

**广西桂冠电力股份有限公司**

**600236**

**2009 年年度报告**

## 目录

一、重要提示.....	2
二、公司基本情况.....	2
三、会计数据和业务数据摘要.....	3
四、股本变动及股东情况.....	4
五、董事、监事和高级管理人员.....	9
六、公司治理结构.....	14
七、股东大会情况简介.....	19
八、董事会报告.....	19
九、监事会报告.....	30
十、重要事项.....	32
十一、财务会计报告.....	45
十二、备查文件目录.....	128

## 一、重要提示

(一) 本公司董事会、监事会及其董事、监事、高级管理人员保证本报告所载资料不存在任何虚假记载、误导性陈述或者重大遗漏，并对其内容的真实性、准确性和完整性承担个别及连带责任。

(二) 公司应到会董事 10 名，9 名董事出席董事会会议，副董事长李少民因公务未出席会议，委托董事张鲁代行表决权。

(三) 天职国际会计师事务所有限公司为本公司出具了标准无保留意见的审计报告。

(四) 公司负责人杨庆、主管会计工作负责人戴波、总会计师王传楚及会计机构负责人（会计主管人员）吴育双声明：保证年度报告中财务报告的真实、完整。

(五) 公司不存在被控股股东及其关联方非经营性占用资金情况。

(六) 公司不存在违反规定决策程序对外提供担保的情况。

## 二、公司基本情况

### (一) 公司信息

公司的法定中文名称	广西桂冠电力股份有限公司
公司的法定中文名称缩写	桂冠电力
公司的法定英文名称	GUANGXI GUIGUAN ELECTRIC POWER CO., LTD.
公司的法定英文名称缩写	GGEP
公司法定代表人	杨庆

### (二) 联系人和联系方式

	董事会秘书
姓名	张云
联系地址	南宁市青秀区民族大道 126 号
电话	0771-6118880
传真	0771-6118899
电子信箱	zhangyun@ggеп.com.cn

### (三) 基本情况简介

注册地址	南宁市青秀区民族大道 126 号
注册地址的邮政编码	530022
办公地址	南宁市青秀区民族大道 126 号
办公地址的邮政编码	530022
公司国际互联网网址	<a href="http://www.ggеп.com.cn">http://www.ggеп.com.cn</a>
电子信箱	ggеп@ggеп.com.cn

### (四) 信息披露及备置地点

公司选定的信息披露报纸名称	《中国证券报》、《上海证券报》、《证券时报》
登载年度报告的中国证监会指定网站的网址	<a href="http://www.sse.com.cn">http://www.sse.com.cn</a>
公司年度报告备置地点	南宁市青秀区民族大道 126 号

## (五) 公司股票简况

公司股票简况				
股票种类	股票上市交易所	股票简称	股票代码	变更前股票简称
A 股	上海证券交易所	桂冠电力	600236	

## (六) 其他有关资料

公司首次注册登记日期	1992 年 9 月 4 日			
公司首次注册登记地点	广西南宁市			
首 次	企业法人营业执照注册号	(企) 4500001000755		
	税务登记号码	450100198224236		
	组织机构代码	19822423-6		
公司聘请的会计师事务所名称	天职国际会计师事务所有限公司			
公司聘请的会计师事务所办公地址	北京市海淀区车公庄路乙 19 号 208-210 室			

## 三、会计数据和业务数据摘要

## (一) 主要会计数据

单位：元 币种：人民币

项目	金额
营业利润	436,820,180.22
利润总额	445,775,125.82
归属于上市公司股东的净利润	328,175,910.51
归属于上市公司股东的扣除非经常性损益后的净利润	322,832,998.21
经营活动产生的现金流量净额	1,250,013,440.56

## (二) 非经常性损益项目和金额

单位：元 币种：人民币

非经常性损益项目	金额
非流动资产处置损益	156,302.62
计入当期损益的政府补助（与企业业务密切相关，按照国家统一标准定额或定量享受的政府补助除外）	6,133,412.23
企业取得子公司、联营企业及合营企业的投资成本小于取得投资时应享有被投资单位可辨认净资产公允价值产生的收益	1,026,886.01
对外委托贷款取得的损益	56,700.00
除上述各项之外的其他营业外收入和支出	432,858.96
所得税影响额	-30,658.52
少数股东权益影响额（税后）	-2,432,589.00
合 计	5,342,912.30

## (三) 报告期末公司前三年主要会计数据和财务指标

单位：元 币种：人民币

主要会计数据	2009 年	2008 年	本期比上年同期增减(%)	2007 年
营业收入	3,076,098,969.64	2,733,484,694.94	12.53	3,361,781,273.00
利润总额	445,775,125.82	163,461,628.47	172.71	566,415,050.77
归属于上市公司股东的净利润	328,175,910.51	30,968,015.63	959.73	334,439,178.02
归属于上市公司股东的扣除非经	322,832,998.21	20,691,174.70	1,460.24	284,437,134.11

常性损益的净利润				
经营活动产生的现金流量净额	1,250,013,440.56	1,479,971,274.53	-15.54	1,518,278,807.23
	2009 年末	2008 年末	本期末比上年同期末增减 (%)	2007 年末
总资产	15,058,591,932.37	15,007,908,690.49	0.34	13,481,352,553.85
所有者权益(或股东权益)	4,145,415,234.58	3,995,521,504.45	3.75	3,695,521,675.52

主要财务指标	2009 年	2008 年	本期比上年同期增减 (%)	2007 年
基本每股收益 (元 / 股)	0.222	0.021	957.14	0.239
稀释每股收益 (元 / 股)	0.222	0.021	957.14	0.238
扣除非经常性损益后的基本每股收益 (元 / 股)	0.218	0.014	1,457.14	0.20
加权平均净资产收益率 (%)	8.06	0.80	增加 7.26 个百分点	9.62
扣除非经常性损益后的加权平均净资产收益率 (%)	7.93	0.53	增加 7.40 个百分点	8.18
每股经营活动产生的现金流量净额 (元 / 股)	0.84	1.00	-16	1.07
	2009 年末	2008 年末	本期末比上年同期末增减 (%)	2007 年末
归属于上市公司股东的每股净资产 (元 / 股)	2.80	2.70	3.70	2.61

#### 四、股本变动及股东情况

##### (一) 股本变动情况

##### 1、股份变动情况表

单位：股

	本次变动前		本次变动增减 (+, -)				本次变动后		
	数量	比例 (%)	发行新股	送股	公积金转股	其他	小计	数量	比例 (%)
一、有限售条件股份	781,848,920	52.83				-107,519,120	-107,519,120	674,329,800	45.57
1、国家持股	781,241,786	52.79				-107,457,168	-107,457,168	673,784,618	45.53
2、国有法人持股									
3、其他内资持股	607,134	0.04				-61,952	-61,952	545,182	0.04
其中：境内非国有法人持股	607,134	0.04				-61,952	-61,952	545,182	0.04
境内自然人持股									

4、外资持股									
其中：境外法人持股									
境外自然人持股									
二、无限售条件流通股	698,043,590	47.17				107,519,120	107,519,120	805,562,710	54.43
1、人民币普通股	698,043,590	47.17				107,519,120	107,519,120	805,562,710	54.43
2、境内上市的外资股									
3、境外上市的外资股									
4、其他									
三、股份总数	1,479,892,510	100.00				0	0	1,479,892,510	100

#### 股份变动的批准情况：

4.1.1、2007年7月6日股权分置改革满12个月，持有桂冠电力股份总数百分之五以上的广西投资集团有限公司所持有的股份中的5%部分（68,251,676股）获得流通权；

4.1.2、2007年7月6日股权分置改革满12个月，除南宁市信托投资公司、广西壮族自治区拉浪水利发电厂、广西洛东水利发电厂、广西壮族自治区土产进出口公司、广西进出口贸易股份有限公司和广西电力有限公司桂林电厂因未偿还其他股东代垫股改对价，其所持的共计859,134股社会法人股尚未流通外，其他社会法人股70,211,599股如期获得流通权；

4.1.3、2008年4月1日，广西进出口贸易股份有限公司和广西电力有限公司桂林电厂已向其垫付股东广西大化金达实业开发有限公司偿还垫付对价并经垫付股东同意，其所持有的社会法人股252,000股获得流通权；

4.1.4、2008年6月29日，本公司可转债存续期满，本年度公司可转债发生转股增加无限售条件的股份64,161,657股；

4.1.5、2008年7月6日，因股权分置改革满24个月，持有桂冠电力股份总数百分之五以上的广西投资集团有限公司所持有的股份中的5%部分获得流通权，增加无限售条件的股份68,251,676股。

4.1.6、2009年2月，按照广西壮族自治区高级人民法院民事裁定书（（2006）桂法执字第4-39号），广西壮族自治区土产进出口公司将其持有的66,666股桂冠电力股份过户给广东泛亚太商务咨询有限公司，广东泛亚太商务咨询有限公司向其垫付股东广西大化金达实业开发有限公司偿还垫付对价4714股，并经其同意，其所持有的社会法人股61,952股获得流通权。

4.1.7、2009年8月10日，广西投资集团有限公司持有的本公司限售股107,457,168股解除限售，上市流通，至此，广西投资集团有限公司持有的本公司的股份全部为可流通股。

股份变动的过户情况：

2009年2月，按照广西壮族自治区高级人民法院民事裁定书（（2006）桂法执字第4-39号），广西壮族自治区土产进出口公司将其持有的66,666股桂冠电力股份过户给广东泛亚太商务咨询有限公司。

## 2、限售股份变动情况

单位：股

股东名称	年初限售股数	本年解除限售股数	本年增加限售股数	年末限售股数	限售原因	解除限售日期
广西区土产进出口公司	66,666	61,952		0	未偿还其他股东代垫的股改对价	2009年3月27日
广西大化金达实业开发有限公司	0		4,714	4,714	获广东泛亚太偿还的股改代垫股份	申请解禁后
广西投资集团有限公司	107,457,168	107,457,168		0	股改	2009年8月10日
合计	107,523,834	107,519,120	4,714	4,714	/	/

## （二）证券发行与上市情况

### 1、前三年历次证券发行情况

截止本报告期末至前三年，公司未有证券发行与上市情况。

### 2、公司股份总数及结构的变动情况

报告期内没有因送股、配股等原因引起公司股份总数及结构的变动。

### 3、现存的内部职工股情况

本报告期末公司无内部职工股。

(三) 股东和实际控制人情况

1、股东数量和持股情况

单位：股

报告期末股东总数						107,567 户
前十名股东持股情况						
股东名称	股东性质	持股比例 (%)	持股总数	报告期内增减	持有有限售条件股份数量	质押或冻结的股份数量
中国大唐集团公司	国家	45.53	673,784,618	0	673,784,618	无
广西投资集团有限公司	国家	19.96	295,345,348	51,384,828		无
广西大化金达实业开发有限公司	其他	1.65	24,396,668	-2,612,288		无
全国社保基金一零二组合	其他	0.81	12,000,000	-17,721,361		未知
江苏省江海粮油贸易公司	其他	0.51	7,520,173	0		未知
富兰克林国海潜力组合股票型证券投资基金	其他	0.46	6,807,894	0		未知
嘉实沪深 300 指数证券投资基金	其他	0.26	3,852,266	3,852,266		未知
唐文琳	境内自然人	0.26	3,803,335	3,803,335		未知
招行-上证红利交易型开放式指数证券投资基金	其他	0.23	3,448,208	-1,353,837		未知
华夏沪深 300 指数证券投资基金	其他	0.17	2,499,981	2,499,981		未知
前十名无限售条件股东持股情况						
股东名称	持有无限售条件股份的数量		股份种类及数量			
广西投资集团有限公司	295,345,348		人民币普通股		295,345,348	
广西大化金达实业开发有限公司	24,396,668		人民币普通股		24,396,668	
全国社保基金一零二组合	12,000,000		人民币普通股		12,000,000	
江苏省江海粮油贸易公司	7,520,173		人民币普通股		7,520,173	
富兰克林国海潜力组合股票型证券投资基金	6,807,894		人民币普通股		6,807,894	
嘉实沪深 300 指数证券投资基金	3,852,266		人民币普通股		3,852,266	
唐文琳	3,803,335		人民币普通股		3,803,335	
招行-上证红利交易型开放式指数证券投资基金	3,448,208		人民币普通股		3,448,208	
工行-华夏沪深 300 指数证券投资基金	2,499,981		人民币普通股		2,499,981	
工行-诺安股票证券投资基金	2,309,890		人民币普通股		2,309,890	

前十名有限售条件股东持股数量及限售条件：

单位：股

序号	有限售条件股东名称	持有的有限售条件股份数量	有限售条件股份可上市交易情况		限售条件
			可上市交易时间	新增可上市交易股份数量	
1	中国大唐集团公司	673,784,618	2009 年 7 月 6 日	0	G+36 个月
2	广西投资集团有限公司	243,960,520	2007 年 7 月 6 日	68,251,676	G+12 个月
		175,708,844	2008 年 7 月 6 日	68,251,676	G+24 个月
		107,457,168	2009 年 8 月 1 日	107,457,168	G+36 个月
		0			
3	广西南宁市信托投资公司	333,334			偿还其他股东代垫的股改对价后可流通
4	广西壮族自治区拉浪水力发电厂	129,134			偿还其他股东代垫的股改对价后可流通



5	广西洛东水力发电厂	78,000		偿还其他股东代垫的股改对价后可流通
6	广西大化金达实业开发有限公司	4,714		申请办完手续即可

#### 战略投资者或一般法人因配售新股成为前 10 名股东

战略投资者或一般法人的名称	约定持股起始日期	约定持股终止日期
黑龙江省华富电力投资有限公司	2000 年 3 月 23 日	2002 年 3 月 23 日
江苏省江海粮油贸易公司	2000 年 3 月 23 日	2002 年 3 月 23 日
黑龙江省华富发电有限责任公司	2000 年 3 月 23 日	2002 年 3 月 23 日

一般法人参与配售新股约定持股期限为 6 个月;战略投资者参与新股配售约定的持股期限为 24 个月。

## 2、控股股东及实际控制人情况

### (1) 控股股东及实际控制人具体情况介绍

控股股东：中国大唐集团公司

实际控制人：国务院国有资产管理委员会

### (2) 控股股东情况

单位：亿元 币种：人民币

名称	中国大唐集团公司
单位负责人或法定代表人	翟若愚
成立日期	2003 年 4 月 9 日
注册资本	153.9377
主要经营业务或管理活动	依法经营集团公司及有关企业中由国家投资形成并由集团公司拥有的全部国有资产；从事电源的开发、投资、建设、经营和管理，组织电力（热力）生产和销售；从事电力设备制造、设备检修与调试、电力技术开发与咨询服务、电力工程承包与咨询、新能源开发、电力物资、煤炭、环保等电力相关业务；根据国家有关规定，经有关部门批准，从事国内外投融资业务；经国家批准，自主开展外贸流通经营、国际合作、对外工程承包和对外劳务合作等业务；经国家批准或允许的其他业务。

### (3) 实际控制人情况

单位：元 币种：人民币

名称	国务院国有资产管理委员会
----	--------------

### (4) 控股股东及实际控制人变更情况

本报告期内公司控股股东及实际控制人没有发生变更。

公司与实际控制人之间的产权及控制关系的方框图



3、其他持股在百分之十以上的法人股东

单位:亿元 币种:人民币

法人股东名称	法定代表人	成立日期	主要经营业务或管理活动	注册资本
广西投资集团有限公司	管跃庆	1996年3月8日	为广西壮族自治区建设项目筹措资金,开展经营性、开发性投资业务;房地产开发、建设项目评估、咨询服务;国内商业及物资贸易(国家有专项规定除外);经济技术合作等。	19.30

五、董事、监事和高级管理人员

(一) 董事、监事和高级管理人员持股变动及报酬情况

单位:股

姓名	职务	性别	年龄	任期起始日期	任期终止日期	年初持股数	年末持股数	变动原因	报告期内从公司领取的报酬总额(万元)(税前)	是否在股东单位或其他关联单位领取报酬、津贴
杨庆	董事长	男	53	2009年6月26日	2012年6月25日					是
戴波	副董事长、总经理	男	49	2009年6月26日	2012年6月25日					是
李少民	副董事长	男	57	2009年6月26日	2012年6月25日					是
方庆海	董事	男	55	2009年6月26日	2012年6月25日	15,000	15,000			是
武洪举	董事	男	55	2009年6月26日	2012年6月25日					是
傅国强	董事	男	46	2009年6月26日	2012年6月25日					是
张鲁	董事	女	51	2009年6月26日	2012年6月25日					是
阮响华	独立董事	男	39	2009年6月26日	2012年6月25日				1.5	否
沈琦	独立董事	男	47	2009年6月26日	2012年6月25日				1.5	否
吴集成	独立董事	男	62	2009年6月26日	2012年6月25日				1.5	否
王国平	监事会主席	男	52	2009年6月26日	2012年6月25日					是
刘峰彪	监事	男	46	2009年6月26日	2012年6月25日					是
谢伟明	监事	男	36	2009年6月26日	2012年6月25日					是
吴启良	监事	男	50	2009年6月26日	2012年6月25日				45.75	否

容党生	监事	男	55	2009年6月26日	2012年6月25日				34.23	否
李志农	副总经理	男	45	2009年6月26日	2012年6月25日				45.69	否
钟赵龙	副总经理	男	53	2009年6月26日	2012年6月25日	6,668	6,668		45.89	否
袁正方	副总经理	男	59	2009年6月26日	2012年6月25日				46.01	否
王传楚	总会计师	男	48	2009年6月26日	2012年6月25日	1,668	1,668		44.83	否
张云	董事会秘书	女	46	2009年6月26日	2012年6月25日				32.35	否
合计	/	/	/	/	/	23,336	23,336	/	299.25	/

公司董事、监事和高级管理人员最近 5 年的主要工作经历：

杨庆：历任国家电力公司计划投资部副主任，国家电力公司综合计划与投融资部副主任，天津电力公司（电力局）副总经理（副局长）兼党委委员、副书记（主持工作），天津电力公司总经理、党委委员、书记、广西桂冠电力股份有限公司第五届董事会董事长。现任中国大唐集团公司党组成员、副总经理、广西桂冠电力股份有限公司第六届董事会董事长。

戴波：历任水电七局对外经营处副处长、计经处副处长，水电七局天生桥一级电站项目部副经理兼总经济师、天生桥工程项目部经理，水电七局局长助理兼计划经营管理处处长、副局长、广西桂冠电力股份有限公司第五届董事会副董事长。现任中国大唐广西分公司党组书记、总经理，龙滩水电开发有限公司党组书记、广西桂冠电力股份有限公司党组书记、广西桂冠电力股份有限公司第六届董事会副董事长、总经理；大唐岩滩水力发电有限责任公司董事长。

李少民：历任广西政府经济研究中心任副处长、处长，广西建设投资开发公司总经济师，广西开发投资有限责任公司总经理助理、办公室主任，广西贺纸有限责任公司董事长、党委书记，广西投资集团有限公司党委委员、总经理助理，广西投资集团电力公司副总裁，现任广西投资集团有限公司副总经理、党委委员，广西方元电力股份有限公司总裁、广西桂冠电力股份有限公司第六届董事会副董事长。

方庆海：历任鞍山发电厂党委办公室副主任、锅炉分场副主任，东北电管局集资办电管理办公室副主任，东北电力集团公司综合计划部生产计划处处长、综合计划部主任工程师兼生产计划处处长、综合计划部副主任，国电东北公司发展计划部副主任、发展计划部副主任（部主任级）兼东北电网电力市场交易中心主任、国电东北公司住房改革办公室主任，东北电网有限公司副总工程师兼发展策划部主任，中国大唐集团公司发展计划部副主任、广西桂冠电力股份有限公司第五届董事会董事。现任中国大唐集团公司计划与投融资部主任、广西桂冠电力股份有限公司第六届董事会董事。

武洪举：历任吉林省电力局干部处副处长、政治部科技干部处处长、政治部主任兼党政干部处处长、副总政工师兼政治部主任、党政干部处处长、副总政工师兼人事董事部主任，中共吉林省电力有限公司党组成员、纪检组组长，大唐吉林发电有限公司党组书记、总经理、广西桂冠电力股份有限公司第五届董事会董事。现任中国大唐集团公司人力资源部主任、广西桂冠电力股份有限公司第六届董事会董事。

傅国强：历任河北省电力公司（电力局）财务处副处长、财务与产权管理部主任，华北电力集团公司财务部副经理、经理，中国大唐集团公司财务与产权管理部副主任、广西桂冠电力股份有限公司

第五届董事会董事。现任中国大唐集团公司财务产权管理部主任、广西桂冠电力股份有限公司第六届董事会董事。

张鲁：历任广西投资集团电力公司副经理，广西方元电力股份公司项目投资部经理，广西投资集团有限公司企划投资部经理兼广西方元电力股份公司项目投资部经理，现任广西投资集团有限公司经营管理部总经理、广西桂冠电力股份有限公司第六届董事会董事。

阮响华：历任重庆长安机器制造厂审计处助理审计师，重庆会计师事务所项目经理，香港赵维汉潘展聪会计师事务所高级审计员，重庆天健会计师事务所经理/高级经理，重庆天健会计师事务所四川分所总经理，获西南财经大学 EMBA、澳洲注册会计师资格，现任天健光华(北京)会计师事务所四川分所总经理、广西桂冠电力股份有限公司第六届董事会独立董事。

沈琦：历任北京工商大学经济系讲师，北京市外国企业服务总公司、(美)运通公司北京办事处负责人，中联投资管理有限公司经理，中联资产评估有限公司副总经理，现任中联资产评估有限公司董事长、总裁(法定代表人)、广西桂冠电力股份有限公司第六届董事会独立董事。

吴集成：历任广西柳州市经委机电办副主任、调度室副主任、主任，经委副主任、代理党委书记、党组书记、主任，柳州市经贸工委副书记，桂林市副市长，广西柳州钢铁(集团)公司党委书记、董事长，广西柳州市委书记、市人大常委会主任，广西投资集团有限公司董事长、总经理、党委书记，现退休。现任广西桂冠电力股份有限公司第六届董事会独立董事。

王国平：历任湖南省电力局财务处副处长、审计处副处长、财务处处长、副总会计师，国家电力公司审计部副主任、广西桂冠电力股份有限公司第五届监事会主席。现任中国大唐集团公司审计部主任、广西桂冠电力股份有限公司第六届监事会主席。

刘峰彪：历任河南省电力设计院团委书记、党办秘书，河南省电力局青年工作科科长，河南电力工会组织部长，国家电力公司人董部副处级，中国大唐集团公司人力资源部干部人事处处长、监察局副局长、广西桂冠电力股份有限公司第五届监事会监事。现任中国大唐集团公司思想政治工作部副主任、广西桂冠电力股份有限公司第六届董事会独立董事。

吴启良：历任广西洛东水力发电厂副厂长、党委委员，广西岩滩水力发电厂副厂长、厂长、党委委员、广西桂冠电力股份有限公司第五届监事会职工监事。现任广西桂冠电力股份有限公司党组成员、纪检组长、工会主席，中国大唐集团公司广西分公司党组成员、纪检组长、广西桂冠电力股份有限公司第六届监事会职工监事。

容党生：历任广西六甲电厂厂长、大化水电总厂副厂长兼百龙滩电厂筹备处主任、岩滩电厂厂长，大化水电总厂党委书记、总厂厂长、广西桂冠电力股份有限公司第五届监事会职工监事。现任大化水电总厂厂长、广西桂冠电力股份有限公司第六届监事会职工监事。

谢伟明：先后在广西投资集团有限公司融资部、国际业务部、财务管理部工作，现任广西投资集团有限公司财务部副总经理、广西桂冠电力股份有限公司第六届监事会监事。

李志农：历任广西开发投资有限责任公司电力投资部副经理，龙滩水电开发有限公司党组成员、副总经理。现任本公司党组成员、副总经理；四川茂县天龙湖电力有限公司董事长、四川茂县金龙潭

电力有限公司董事长、四川川汇水电投资有限责任公司董事长、大唐桂冠合山发电有限公司董事长；中国大唐广西分公司党组成员，副总经理。

钟赵龙：历任广西合山电厂发电部主任、副厂长、厂长，广西桂冠合山发电有限公司总经理。现任本公司党组成员、副总经理；广西桂冠开投电力有限责任公司董事长；中国大唐广西分公司党组成员，副总经理。

袁正方：历任煤炭工业部沈阳设计研究院副处长、处长，广西开投燃料有限责任公司董事长。现任本公司副总经理、广西平班水电开发有限责任公司董事长、福建安丰水电有限公司董事长、福建省集兴龙湘水电有限公司董事长、烟台东源风电集团有限公司董事长。

王传楚：历任广西电力工业局财务处科长、广西百色银海铝业有限责任公司监事。现任本公司总会计师、广西桂冠开投电力有限责任公司监事会主席、四川茂县天龙湖电力有限公司董事、四川茂县金龙潭电力有限公司董事、大唐集团财务有限公司董事。

张云：历任广西电力工业勘察设计研究院工程师，广西电力工业局新闻中心编辑，本公司办公室主任。现任本公司董事会秘书。

## (二) 在股东单位任职情况

姓名	股东单位名称	担任的职务	任期起始日期	任期终止日期	是否领取报酬津贴
杨庆	中国大唐集团公司	副总经理			是
方庆海	中国大唐集团公司	计划与投融资部主任			是
武洪举	中国大唐集团公司	人力资源部主任			是
傅国强	中国大唐集团公司	财务与产权管理部主任			是
王国平	中国大唐集团公司	审计部主任			是
刘峰彪	中国大唐集团公司	思想政治工作部副主任			是
李少民	广西投资集团有限公司	副总经理			是
张鲁	广西投资集团有限公司	经营管理部总经理			是
谢伟明	广西投资集团有限公司	财务部副总经理			是

## 在其他单位任职情况

姓名	其他单位名称	担任的职务	任期起始日期	任期终止日期	是否领取报酬津贴
戴波	中国大唐集团公司广西分公司	总经理			否
戴波	龙滩水电开发有限公司	总经理			是
戴波	大唐岩滩水力发电有限责任公司	董事长			否
沈琦	中联资产评估有限公司	董事长、总裁			是
阮响华	天健光华(北京)会计师事务所四川分所	总经理			是

吴启良	中国大唐集团公司广西分公司	纪检组长			否
容党生	大化水电总厂	厂长			否
李志农	中国大唐集团公司广西分公司	副总经理			否
李志农	四川茂县天龙湖电力有限公司	董事长			否
李志农	四川茂县金龙潭电力有限公司	董事长			否
李志农	大唐桂冠合山发电有限公司	董事长			否
李志农	川汇水电投资有限责任公司	董事长			否
钟赵龙	中国大唐集团公司广西分公司	副总经理			否
钟赵龙	广西桂冠开投电力有限责任公司	董事长			否
袁正方	广西平班水电开发有限责任公司	董事长			否
袁正方	福建安丰水电有限公司	董事长			否
袁正方	福建省集兴龙湘水电有限公司	董事长			否
袁正方	烟台东源风电集团有限公司	董事长			否
王传楚	广西桂冠开投电力有限责任公司	监事会主席			否
王传楚	四川茂县天龙湖电力有限公司	董事			否
王传楚	四川茂县金龙潭电力有限公司	董事			否
王传楚	大唐集团财务有限公司	董事			否

### (三) 董事、监事、高级管理人员报酬情况

董事、监事、高级管理人员报酬的决策程序	公司仅为在公司任职的董事、独立董事、职工监事和高级管理人员提供报酬和津贴。对任职的董事、职工监事和高级管理人员，公司根据公司的劳动报酬管理办法为其提供劳动报酬；公司按股东大会决议为公司独立董事提供每人 3.00 万元（含税）的年度津贴，并按月发放。独立董事出席公司会议的差旅费由公司负担。
董事、监事、高级管理人员报酬确定依据	公司董事、职工监事和高级管理人员执行“基本工资+辅助工资+奖励工资”的薪酬方案，按三项责任制考核管理办法进行薪酬考核。报酬决策程序为：总经理提出方案，并经董事会审议通过。报酬依据：考核资产经营责任制（包括利润总额、净资产收益率、电热费回收率和资产负债率）、安全生产责任制和党风廉政建设等指标。
董事、监事和高级管理人员报酬的实际支付情况	按考核结果支付报酬。具体在“董事、监事和高级管理人”表列示。杨庆、方庆海、武洪举、傅国强、李少民、张鲁、王国平、刘峰彪、谢伟明在股东单位领取报酬；戴波、阮响华、沈琦在其他单位领取报酬；吴集成退休在本公司领取独立董事津贴；吴启良、容党生、李志农、钟赵龙、袁正方、王传楚、张云在本公司领取报酬。

### (四) 公司董事、监事、高级管理人员变动情况

姓名	担任的职务	变动情形	变动原因
杨庆	董事长	聘任	换届
戴波	副董事长	聘任	换届
李少民	副董事长	聘任	换届
方庆海	董事	聘任	换届
武洪举	董事	聘任	换届
傅国强	董事	聘任	换届
张鲁	董事	聘任	换届
黄鉴波	副董事长	离任	换届
王国平	监事会主席	聘任	换届
刘峰彪	监事	聘任	换届
吴启良	监事	聘任	换届

容党生	监事	聘任	换届
陈萍	董事	离任	换届
吴集成	独立董事	聘任	换届
郭国庆	独立董事	离任	换届
郭益浩	独立董事	离任	换届
沈剑飞	独立董事	离任	换届
魏现州	独立董事	离任	换届
邓敏	监事	离任	换届
谢伟明	监事	聘任	换届
阮响华	独立董事	聘任	换届
沈琦	独立董事	聘任	换届
宋永华	独立董事	离任	工作变动，任期内于 2009 年 9 月 30 日离任

### (五) 公司员工情况

在职员工总数	2,540
公司需承担费用的离退休职工人数	0
专业构成	
专业构成类别	专业构成人数
管理人员	64
专业技术人员	625
生产人员	1,587
服务人员	186
其他人员	78
教育程度	
教育程度类别	数量(人)
硕士及以上	47
大学本科	473
大学专科	716
中等文凭	605
其他	699

## 六、公司治理结构

### (一) 公司治理的情况

公司按照《公司法》、《证券法》、《上市公司治理准则》、《上海证券交易所股票上市规则》等法律法规的要求，建立了较为完善的公司治理结构和公司治理制度，公司权力机构、决策机构、监督机构及经营管理层之间权责明确，运作规范。公司董事会认为公司法人治理的实际状况基本符合《上市公司治理准则》的要求，不存在差异。

1、公司股东大会：报告期内，公司能够按照《公司法》、《证券法》、《公司章程》、《上海证券交易所股票上市规则》等有关规定，根据制定的《股东大会议事规则》规范操作，会议召开程序正确，股东大会的召集符合相关规定，会议记录完整，会议决议的董事签名完整，会议决议披露及时、准确、完整。聘请常年法律顾问列席会议对股东大会的合法性和有效性出具法律意见书，在审议相关议案时采取网络投票和现场投票相结合的方式，确保全体股东能够充分行使自己的权利。

2、公司董事会：报告期内，按照公司制定的《董事会议事规则》规范操作，董事会的召集符合相

关规定，董事能按时出席会议，董事勤勉尽责，认真履行职责，对会议议案认真讨论，充分发表意见，独立董事对重大事项发表独立意见；董事会能认真执行股东大会决议，会议记录及签名完整，会议决议做到了及时、准确、完整披露；公司董事会战略委员会、董事会审计委员会、董事会提名委员会和董事会薪酬与考核委员会委员认真履行职责，充分发挥董事会专门委员会作用，为公司发展和重大事项的决策提供意见，较好地服务于公司发展。报告期内，公司董事会进行了换届选举，均执行了公司章程规定的选聘程序。

3、公司监事会：报告期内，按照公司制定的《监事会议事规则》规范操作，监事会的召开能够按照法定程序进行，监事列席董事会会议，决议能够充分及时披露，监事会未发生对董事会决议否决的情况，未发现公司财务报告存在不实情形，未发现董事、总经理履行职务时有违法违规的行为。报告期内，公司监事会进行了换届选举，均执行了公司章程规定的选聘程序。

4、经理层：报告期内，按照公司制定的《总经理工作细则》，能够在《公司章程》规定的职权范围内和董事会授权范围内对日常经营管理实施有效控制，认真执行了公司董事会和股东大会决议，并定期向董事会报告董事会决议、股东大会决议的执行情况。

5、内部控制制度：公司制定了《募集资金管理制度》、《信息披露事务管理制度》、《投资者关系管理制度》、《广西桂冠电力股份有限公司控股及参股公司股东会、董事会、监事会工作规范》、《广西桂冠电力股份有限公司控股子公司董事会秘书工作规范（试行）》、《广西桂冠电力股份有限公司控股子公司“股东会、董事会、监事会”规范运作指导意见书》、《广西桂冠电力股份有限公司本部股东大会、董事会、监事会工作规范》、《广西桂冠电力股份有限公司法定代表人授权委托书管理办法》、《财务内部稽核制度》、《内部审计管理办法》、《财务管理暂行办法》、《安全生产管理考核办法》等一系列制度。会计核算体系能够按照有关规定建立健全；财务管理符合有关规定，授权、签章等内部控制环节能够有效执行；设立了监察审计部门，配备了专职审计工作人员，制定了审计工作规范，各项内控制度得到有效执行；公司在业务、资产、人员、财务上保持独立性，不存在利益输送、损害上市公司利益的行为；不存在违反规定和决策程序的担保行为。

6、报告期内，公司董事会新制订了《广西桂冠电力股份有限公司内幕信息知情人登记制度》、《广西桂冠电力股份有限公司重大事项报告制度》、《广西桂冠电力股份有限公司关联交易管理制度》。信息披露的及时性、完整性、准确性得到进一步提高；根据中国证监会《公司治理专项活动公告的通知》（中国证券监督管理委员会公告[2008]27号），《广西桂冠电力股份有限公司公司治理情况整改报告》所列整改事项得到有效解决，办公楼诉讼一案得到最高人民法院终审判决，公司合法权益得到维护；股改承诺中，通过定向增发将岩滩水力发电资产注入桂冠电力的工作，已取得突破，报告期末，已获中国证监会上市公司并购重组审核委员会审核通过，本项增发收购将在2010年一季度内完成；在不违背信息披露原则的基础上，公司与投资者的沟通得到有效加强。公司组织董、监、高人员参加广西证监局的培训，提高了公司董、监、高人员依法经营的水平和决策能力。



年内完成整改的治理问题	
编 号	问题说明
1、	股改承诺履行问题。股改承诺中，通过定向增发将岩滩水力资产厂注入桂冠电力的工作，已取得突破，报告期末，已获中国证监会上市公司并购重组审核委员会审核通过，本项增发收购将在 2010 年一季度内完成。
2、	公司投资者关系管理工作较薄弱问题。已完善《广西桂冠电力股份有限公司信息披露事务管理制度（2007 年修订）》，进一步明确投资者关系管理工作的内容、范围和形式，明确公司证券事务部为投资者关系管理机构，设有专门电话，落实专人负责接受投资者咨询；已增设相关人员，设立公司网站，架设公司与投资者的沟通平台，增进投资者对公司的了解。
3、	公司决策程序尚未达到科学高效问题。完善了董事会战略委员会、董事会审计委员会、董事会提名委员会和董事会薪酬与考核委员会工作制度。在实际工作中结合董事会专门委员会的职责和具体工作，充分发挥董事会专门委员会作用，在公司发展和重大事项的决策上将充分听取专门委员会的意见，更好地服务于公司发展。
4、	完善公司监事会监督职能，充分发挥其监督检查作用问题。公司组织董、监、高人员参加广西证监局的培训，提高了公司董、监、高人员依法经营的水平和决策能力。
5、	办公楼工程款支付问题。完善内控制度并加以严格监督执行，在今后工作中规范操作，确保不再有类似情况发生。办公楼诉讼一案得到最高人民法院终审判决，公司合法权益得到维护。
6、	股东利益尚未能和管理层利益科学地关联问题。公司属于中央控股企业，公司将在政策允许范围内，争取逐步建立公司股权激励机制。

## （二）董事履行职责情况

### 1、董事参加董事会的出席情况

董事姓名	是否独立董事	本年应参加董事会次数	亲自出席次数	以通讯方式参加次数	委托出席次数	缺席次数	是否连续两次未亲自参加会议
杨庆	否	10	3	7			否
戴波	否	10	3	7			否
黄鉴波	否	3	1	2			否
方庆海	否	10	3	6	1		否
武洪举	否	10	2	6	2		否
傅国强	否	10	3	7			否
陈萍	否	3	1	2			否
郭国庆	是	3	1	2			否
郭益浩	是	3	1	2			否
沈剑飞	是	3	1	2			否
魏现州	是	3	1	1	1		否
李少民	否	7	2	3	1	1	否
张鲁	否	7	2	4		1	否
阮响华	是	7	2	5			否
沈琦	是	7	2	5			否
吴集成	是	7	2	5			否
宋永华	是	6	2	3	1		否

年内召开董事会会议次数	10
其中：现场会议次数	3
通讯方式召开会议次数	7

## 2、独立董事对公司有关事项提出异议的情况

报告期内，公司独立董事未对公司本年度的董事会相关议案提出异议。

## 3、独立董事相关工作制度的建立健全情况、主要内容及独立董事履职情况

公司制定有《独立董事年报工作制度》、《董事会审计委员会年报工作规程》，给予独立董事充分的知情权。独立董事能及时听取公司管理层对公司本年度的生产经营情况和投、融资活动等重大事项的情况汇报，并对有关重大问题的实地考察；独立董事在年审会计师事务所进场审计前，能与年审注册会计师沟通相关内容；独立董事能听取公司总会计师对公司本年度财务状况和经营成果的汇报；独立董事能对及时、公正地对有关重大事项发表独立意见。独立董事能按时出席会议，勤勉尽责，认真履行职责，对会议议案认真审议；独立董事在公司董事会战略委员会、董事会审计委员会、董事会提名委员会和董事会薪酬与考核委员会委员能认真履行职责，充分发挥董事会专门委员会的作用，提高了董事会的决策水平，使公司的治理和决策更加规范化、专业化，切实维护中小股东的利益。

### (三) 公司相对于控股股东在业务、人员、资产、机构、财务等方面的独立完整情况

	是否独立完整	情况说明	对公司产生的影响	改进措施
业务方面独立完整情况	是	公司业务独立。公司主营业务独立于控股股东和实际控制人，自主经营，业务完整。		
人员方面独立完整情况	是	公司人员独立。公司的行政管理（包括劳动、人事及工资管理等）完全独立于控股股东和实际控制人。		
资产方面独立完整情况	是	公司与控股股东和实际控制人产权关系明晰，拥有独立于控股股东和实际控制人的电厂资产和配套设施、土地使用权等；不存在控股股东和实际控制人违规占用本公司的资金、资产及其他资源的情况。		
机构方面独立完整情况	是	公司组织机构独立完整，不存在控股股东和实际控制人干预组织机构设立与运作的情况；公司董事会、监事会职能独立，不存在与控股股东和实际控制人职能部门间的隶属关系。		
财务方面独立完整情况	是	公司设立独立的财务会计部门，并建立起独立的会计核算体系和财务管理制度		

		(包括对子公司、分公司的财务管理制度)。公司独立在银行开户、依法独立纳税,独立做出财务决策,不存在控股股东和实际控制人干预本公司资金使用的情况。		
--	--	--	--	--

#### (四) 公司内部控制制度的建立健全情况

内部控制建设的总体方案	以制度建设为基础,根据公司的所处行业、经营方式、资产结构并结合公司自身业务具体情况制订了包含内部会计控制、内部管理控制、内部审计等相关内部控制制度,在实际工作中不断补充、修改,使公司的内部控制制度不断趋于完善,并在实际工作中严格遵循。公司充分利用了目标控制、组织控制、过程控制、授权控制、措施控制和检查控制等方法,达到了保护资产的安全和完整,防止、发现、纠正错误与舞弊,保证会计资料的真实、合法和完整,提高经营的经济性和有效性,保证完成所制定的经营或项目的任务和目标。
内部控制制度建立健全的工作计划及其实施情况	报告期内,公司聘请了世界著名咨询机构普华永道公司,由公司监察审计部牵头,组成项目组在公司内开展内控的摸底排查工作,帮助公司完善内控建设。
内部控制检查监督部门的设置情况	报告期内,公司全面开展了内控体系建设工作,成立了以总经理为组长、其他公司领导为成员的内控体系建设工作领导小组,公司本部在监察审计部下设了具体办事机构(内控办公室),协调内控制度实施和完善的相关工作,各分(子)公司均设立相应机构,承担本单位内部控制的日常管理工作。
内部监督和内部控制自我评价工作开展情况	内控机构力量得到加强,内控制度、相关业务关键环节的内控手段得到有效完善,抗风险能力得到提高。
董事会对内部控制有关工作的安排	2010年,公司将通过并执行《内部控制手册》,制定内部控制测试、检查、评价方法和标准,对公司生产经营管理业务进行流程控制,对业务执行过程中的重要步骤、环节及控制点进行规范,公司本部及所属分(子)公司将根据实际情况定期或不定期的进行内控自查和流程测试,将内控建设工作常态化,逐步完善内控制度。
与财务核算相关的内部控制制度的完善情况	公司制定了《募集资金管理制度》、《广西桂冠电力股份有限公司法定代表人授权委托书管理办法》、《财务内部稽核制度》、《内部审计管理办法》、《财务管理暂行办法》等一系列制度。会计核算体系能够按照有关规定建立健全;财务管理符合有关规定,授权、签章等内部控制环节能够有效执行。
内部控制存在的缺陷及整改情况	报告期,对涉及生产经营、工程建设、财务管理、内部审计、人力资源、信息披露等与经营管理相关的15个一级流程、近百个二级子流程进行全面梳理识别和描述,全面评估分析了各业务关键环节可能发生的风险,建立了风险控制矩阵和绘制了业务流程图,并及时对发现的内控缺陷进行了整改。

#### (五) 公司是否披露内部控制的自我评价报告或履行社会责任的报告: 否

## 七、股东大会情况简介

### (一) 年度股东大会情况

会议届次	召开日期	决议刊登的信息披露报纸	决议刊登的信息披露日期
2008 年度股东大会	2009 年 6 月 26 日	《中国证券报》、《上海证券报》、《证券时报》	2009 年 6 月 27 日

### (二) 临时股东大会情况

会议届次	召开日期	决议刊登的信息披露报纸	决议刊登的信息披露日期
2009 年第一次临时股东大会	2009 年 9 月 21 日	《中国证券报》、《上海证券报》、《证券时报》	2009 年 9 月 22 日

本次股东大会采取现场投票、网络投票相结合的方式表决。

## 八、董事会报告

### (一) 管理层讨论与分析

#### 1、报告期内公司上网电量完成情况

报告期内，公司总装机容量为 305.80 万千瓦（新增大化水电扩建装机 11 万千瓦、烟台东源风电装机 8.9 万千瓦、仙女堡水电站装机 7.6 万千瓦），2009 年公司累计完成上网电量为 120.85 亿千瓦时，同比增加 8.24%。其中：火电上网电量为 28.44 亿千瓦时（大唐桂冠合山发电有限公司），同比增长 21.12%；水电上网电量为 92.08 亿千瓦时（大化电厂 24.74 亿千瓦时，百龙滩电厂 8.49 亿千瓦时，平班电厂 12.65 亿千瓦时，乐滩电厂 28.23 亿千瓦时，天龙湖电厂 9.16 亿千瓦时，金龙潭电厂 8.81 亿千瓦时），同比增加 4.43%；新增风电（烟台东源风电）上网电量 0.33 亿千瓦时。

影响 2009 年公司上网电量的主要原因：

(1) 水电上网电量总体比上年有小幅增长。一是上半年红水河来水较好、龙滩水库的调节作用使红水河上的水电站发电量增幅较大，四季度红水河流域来水偏枯，使红水河水电总体减发 11%。二是遭受四川汶川 5.12 地震的茂县天龙湖和金龙潭两个水电站全年来水情况向好，发电量创历史新高。

(2) 火电上网电量与上年相比增幅较大。得益于 2009 年宏观经济的逐步复苏，用电负荷率在下半年大幅回升及因干旱原因广西水电减发，火电电量全年增长 21.1%。

#### 2、报告期内经营成果及分析

(1) 2009 年度完成营业收入 30.76 亿元，同比增加 12.53%，增长的原因主要是电量销售的增加；营业成本 20.36 亿元，同比增长 6.43%，成本增加的主要原因是火电发电量增加带来燃料成本增加、水资源费增加；营业利润 4.37 亿元，同比增长 187.50%，增加的主要原因是公司火电 2009 年大幅减亏，遭受四川汶川“5.12”大地震后的茂县天龙湖和金龙潭两个水电站全年来水情况向好，发电量创历史新高；实现利润总额 4.46 亿元，同比增加 172.71%；实现归属于母公司所有者净利润 3.28 亿元，同比增长 959.73%。

## (2) 2009 年度公司主要子公司、参股公司经营情况

投资单位	业务性质	注册资本金 (万元)	持股比 例 (%)	期末总资产 (万元)	期末净资产 (万元)	净利润 (万元)
桂冠开投	水电	75,000	52	312,455.14	95,970.36	14,140.09
平班水电	水电	30,000	35	142,736.60	51,440.18	9,239.65
天龙湖电力	水电	15,600	100	142,443.17	27,568.50	4,632.38
金龙潭电力	水电	15,000	100	127,610.11	29,346.21	7,981.09
大唐合山	火电	47,000	60	262,340.18	-24,886.55	-16,029.04
山东东源风电	风电	12,000	100	90,710.37	15,716.68	-140.33
川汇水电	水电	3,000	100	76,691.94	22049.97	0
银海铝业	冶炼	66,896	27.592	281,211.00	96038.60	-108.10
北部湾银行	金融	200,000	15	2,720,579.60	321905.19	19787.97

注：川汇水电的仙女堡水电站于 2009 年 12 月底正式投产发电。

## (3) 现金流量分析

报告期内，公司经营活动现金流入为 34.91 亿元，比上年减少 283.33 万元，主要是电量销售收入与上年基本持平，但本年没有了北煤援桂差价款，政府补贴减少所致；经营活动现金流出为 22.41 亿元，比上年增加 2.27 亿元，主要是税费支出增加所致；投资活动产生的现金流入 3509 万元，同比减少 2236 万元主要是本年收到的投资收益减少所致；投资活动现金流出为 8.27 亿元，同比减少 2.14 亿元，主要是公司本年对外投资减少；筹资活动产生的现金流入为 36.78 亿元，与上年基本持平，是向银行借款所致；筹资活动产生的现金流出为 56.79 亿元，较上年的 28.16 亿元增加 28.63 亿元，主要是偿还银行贷款增加所致。

## 3、2010 年经营形势的判断和面临的挑战

(1) 2009 年四季度以来，旱情延续至上 2010 年上半年，红水河上游龙头水库库存水量以及流域来水的减少，将影响红水河流域的水电厂上半年的出力，该流域全年电量预计前低后高，总体来说趋于平稳；四川水情、发电量会继续保持相对平稳；新投产仙女堡水电站受送出通道制约，暂不能达到设计电量；火电形势相对乐观，预计夏季丰水期火电利用小时仍较低，力争全年实现扭亏。烟台东源风电项目正常发电。公司安全生产继续保持平稳，为发电创造了良好条件。

(2) 广西电力供需呈现两头紧，中间松的态势。预计广西统调火电全年平均利用小时在 4000 小时左右，与上年持平；水电在丰水期仍有一定富余，需寻找消纳空间；通胀预期压力下的电煤价格持续上升趋势未变，压缩火电企业盈利空间，增加经营压力。

(3) 中国—东盟自由贸易区如期建成，在拉动广西及周边省区经济增长的同时，将给公司的生产经营和发展带来新的机遇。

4、2010 年公司经营工作的重心仍围绕保安全，多发电，促营销，降成本，争效益开展。

(1) 继续把保持安全生产平稳局面作为 2010 年的安全目标。

(2) 一季度完成岩滩 70% 股权的收购工作。通过严格考核，科学管理，分解任务和责任，不断改进经济活动分析方法和手段，确保各单位责任电量的完成。

(3) 严格成本管理。以燃料成本管理为核心，要对亏损企业进行重点指导和监控；借鉴先进企业的管理经验，加强重点项目资金监督和指导，逐步降低技改、修理等生产费用，降低生产成本；进一

步完善内控制度，对各项目定期考核和互查，加强项目资金支付计划管理；控制建设项目投资、降低工程成本、提高投资效益。

(4) 高度重视和强化资金调度工作，增强资金预算的刚性，切实强化现金流管理。

#### 5、2010 年经营目标及融资计划

(1) 2010 年计划完成发电量 195.6 亿千瓦时；完成营业收入 38.8 亿元；实现利润总额 9 亿元。

(2) 预计 2010 年融资总额为 48.24 亿元（其中新增融资 35.5 亿元，置换贷款融资 12.74 亿元）。主要用于如下项目：岩滩重组支付对价：24.39 亿元；合山“上大压小”基建投资 3.39 亿元；合山补充流动资金 1.5 亿元；合山脱硫增容改造 0.8 亿元；东源招远、夏甸等项目投资 3.42 亿元；岩滩扩建工程 2 亿元；置换贷款为 12.74 亿元。融资来源：发行短期融资券、向金融机构申请贷款等。

#### 6、财务报表中变动较大项目说明

##### (1) 货币资金

报告期末余额 4.21 亿元，比期初余额 19.64 亿元减少 79%，主要原因为归还部分银行借款及收购子公司所致。

##### (2) 应收票据

报告期末余额 2500 万元，比期初余额 500 万元增加 400%，主要原因是收到电网公司用于结算电费款项的银行票据所致。

##### (3) 应收账款

报告期末余额 4.70 亿元，比期初余额 3.03 亿元增加 55%，主要原因是合并报表范围变化和火电收入增加。

##### (4) 预付账款

报告期末余额 9675 万元，比期初余额 6042 万元增加 60%，主要原因为：合并报表范围变化和预付煤炭款增加。

##### (5) 存货

报告期末余额 15613 万元，比期初余额 24623.80 万元减少 37%，主要原因是合山库存发电燃煤减少。

##### (6) 长期待摊费用

报告期末余额 901 万元，比期初余额 181 万元增加 395%，是因 60 万千瓦火电机组尚处于筹建期，故未予摊销。

##### (7) 递延所得税资产

报告期末余额 1434 万元，期初余额 669 万元，增加 114%，主要原因为坏账准备暂时性差异增加。

##### (8) 短期借款

报告期末余额 9.14 亿元，期初余额 22.29 亿元，减少 59%，主要原因是到期还贷所致。

##### (9) 资产减值损失

报告期末余额 573 万元，比期初余额 85 万元增加 574%，主要原因为计提的坏账准备增加所致。

##### (10) 投资收益

报告期为 3374 万元比上年同期的 1158 万元, 增加 191%, 主要原因为本公司的联营企业广西百色银海铝业有限责任公司亏损减少, 广西北部湾银行股份有限公司盈利增加所致。

(11) 收到其他与经营活动有关的现金

报告期为 4843 万元比上年同期的 12568 万元减少 61%, 主要原因为本年利息收入减少, 北煤援桂差价款没有了。

(12) 取得子公司及其他营业单位支付的现金净额

报告期为 1.91 亿元比上年同期的 6179 万元, 增加 210%, 主要原因为取得分红。

(13) 偿还债务支付的现金

报告期为 47.85 亿元比上年同期的 18.50 亿元, 增加 159%, 主要原因为偿还贷款。

公司是否披露过盈利预测或经营计划: 是

公司实际经营业绩较曾公开披露过的本年度盈利预测或经营计划是否低 20%以上或高 20%以上: 是

主要原因是 2009 年的火电亏损大幅减少。具体为: 在 2009 年岩滩资产重组时盈利预测中, 桂冠电力 2009 年利润总额 25,534 万元, 归属于母公司所有者的净利润 17,595 万元; 2009 年度报告中, 桂冠电力 2009 年利润总额 44,578 万元, 归属于母公司所有者的净利润 32,817 万元。分别为预测数的 175%、187%, 超 75%、87%, 盈利大幅增长。主要原因是, 合山公司火电 2009 年计划发电量 16.47 亿千瓦时, 实际发电量达到 31.51 亿千瓦时, 实际发电量比预测发电量大幅增加, 大额减亏。2009 年合山公司盈利预测亏损 42,000 万元, 实际全年发生经营亏损 1,6029 万元, 较盈利预测减少亏损 25,971 万元, 其中归属上市公司增加盈利 15,583 万元。此外, 公司遭受四川汶川“5.12”大地震后的茂县天龙湖和金龙潭两个水电站全年来水情况向好, 发电量创历史新高。因此, 公司全年实现的净利润同比增长 959.73%, 比盈利预测数大幅增加。

1、公司主营业务及其经营状况

(1) 主营业务分行业、产品情况

单位:元 币种:人民币

分行业或分产品	营业收入	营业成本	营业利润率 (%)	营业收入比上年增减 (%)	营业成本比上年增减 (%)	营业利润率比上年增减 (%)
分行业						
电力	3,037,546,214.61	2,003,179,698.18	34.05	11.33	4.75	增加 4.14 个百分点
分产品						
电力	3,037,546,214.61	2,003,179,698.18	34.05	11.33	4.75	增加 4.14 个百分点

(2) 主营业务分地区情况

单位:元 币种:人民币

地区	营业收入	营业收入比上年增减 (%)
广西	2,633,458,825.43	2.33
四川	420,943,916.99	171.45
山东	17,117,997.26	

公司主营电力生产和销售。广西地区的主营水电和火电；四川地区主营水电；山东地区主营风电，为公司本年新增电力业务。

## 2、对公司未来发展的展望

### (1) 新年度经营计划

收入计划 (亿元)	费用计划 (亿元)	新年度经营目标	为达目标拟采取的策略和行动
39.69	30.69	完成年发电量 195.6 亿千瓦时	经营好现有发电资产；2010 年一季度完成对岩滩的重大重组工作。

(2) 公司是否编制并披露新年度的盈利预测：是  
在 2009 年岩滩资产重组时，公司编制过盈利预测。

### (二) 公司投资情况

单位：万元

报告期内投资额	41,211.69
投资额增减变动数	41,211.69
上年同期投资额	42,000
投资额增减幅度(%)	-1.88

### 被投资的公司情况

被投资的公司名称	主要经营活动	占被投资公司权益的比例(%)	备注
四川川汇水电投资有限责任公司	水电项目投资和开发	100	收购；18000 万元
烟台东源风电集团有限公司	风力发电项目的投资，风力发电技术的研究、咨询。	100	收购；21961.69 万元
大唐集团财务有限公司	资金管理、信贷等	2.5	增资；1250 万元

### 1、募集资金使用情况

报告期内，公司无募集资金或前期募集资金使用到本期的情况。

### 2、非募集资金项目情况

单位：万元 币种：人民币

项目名称	项目金额	项目进度	项目收益情况
大化水电站扩建工程	60,305.61	100%	以发电量 44257.57 兆瓦时，电价 249.1 元/兆瓦时(含税价)，计算 09 年营业收入 942.27 万元。
合计	60,305.61	/	/

2009 年 7 月 5 日，大化水电站扩建工程机组(装机容量 11 万千瓦)进入商业运营。

### (三) 陈述董事会对公司会计政策、会计估计变更、重大会计差错更正、重大遗漏信息补充以及业绩预告修正的原因及影响的讨论结果，以及对有关责任人采取的问责措施及处理结果

报告期内，公司无会计政策、会计估计变更、重大会计差错更正、重大遗漏信息补充以及业绩预告修正。

### (四) 董事会日常工作情况



## 1、董事会会议情况及决议内容

会议届次	召开日期	决议内容	决议刊登的信息披露报纸	决议刊登的信息披露日期
第五届董事会第二十二次会议	2009年3月31日	审议通过了，《公司2008年度董事会工作报告》、《公司2008年度总经理业务报告》、《公司2008年度财务决算及2009年度财务预算（草案）报告》、《公司2008年度利润分配及资本公积金转增股本预案》、《公司2008年年度报告及摘要》、《关于公司2009年度融资额度及为控股子公司银行贷款提供信用担保的议案》、《关于拟向子公司发放不超过15亿元委托贷款的议案》、《关于2008年度企业负责人责任制及专项考核奖励的议案》、《关于2009年度续聘会计师事务所并支付其报酬的议案》、《关于修改〈公司章程〉的议案》、《公司董事会审计委员会年报工作规程》及《独立董事年报工作制度》、《关于公司董事会换届选举的议案》、《关于召开公司2008年度股东大会的议案》。	《中国证券报》、《上海证券报》、《证券时报》	2009年4月3日
第五届董事会第二十三次会议	2009年4月28日	审议通过了《公司2009年第一季度总经理业务报告》、《公司2009年第一季度报告》、《关于拟签署四川省广元市朝天区辖区内嘉陵江电源开发补充协议的议案》、《关于公司全资子公司茂县天龙湖电力有限公司购建生产调度中心大楼的议案》。	《中国证券报》、《上海证券报》、《证券时报》	2009年4月29日
第五届董事会第二十四次会议	2009年6月3日	审议通过了《关于本次向中国大唐集团公司发行股份购买资产暨关联交易符合相关法律法规的议案》、《关于向中国大唐集团公司发行股份购买资产暨关联交易方案的议案》、《关于预计本次向中国大唐集团公司发行股份购买资产暨关联交易对公司影响情况的议案》、《关于与中国大唐集团公司签订附生效条件	《中国证券报》、《上海证券报》、《证券时报》	2009年6月5日

		的<资产重组协议>的议案》、《关于提请股东大会授权董事会全权办理本次向中国大唐集团公司发行股份购买资产暨关联交易具体相关事宜的议案》、《关于本次向中国大唐集团公司发行股份购买资产暨关联交易符合〈关于规范上市公司重大资产重组若干问题的规定〉的议案》、《关于本次向中国大唐集团公司发行股份购买资产暨关联交易履行法定程序的完备性、合规性及提交法律文件的有效性的议案》、《关于本次董事会后召集股东大会时间说明的议案》、《关于公司拟发行不超过 19 亿元人民币短期融资券的议案》。		
第六届董事会第一次会议	2009 年 6 月 26 日	审议通过了《关于选举公司第六届董事会董事长、副董事长的议案》、《关于调整董事会各专门委员会组成人员的议案》、《广西桂冠电力股份有限公司重大事项报告制度》、《广西桂冠电力股份有限公司关联交易管理制度》。	《中国证券报》、 《上海证券报》、 《证券时报》	2009 年 6 月 27 日
第六届董事会第二次会议	2009 年 8 月 6 日	审议通过了《关于公司增加中国大唐集团财务有限公司注册资本金 1,250 万元的议案》、《广西桂冠电力股份有限公司内幕信息知情人登记制度》。	《中国证券报》、 《上海证券报》、 《证券时报》	2009 年 8 月 7 日
第六届董事会第三次会议	2009 年 8 月 17 日	审议通过了《关于本次向中国大唐集团公司发行股份购买资产暨关联交易方案（补充和修订）的议案》、《关于与中国大唐集团公司签署附生效条件的<资产重组协议之补充协议>的议案》、《关于与本次重大资产重组相关财务报告、盈利预测报告的议案》、《关于〈董事会关于资产评估相关问题的说明〉的议案》、《关于〈广西桂冠电力股份有限公司向中国大唐集团公司发行股份购买资产暨关联交易报告书〉（草案）的议	《中国证券报》、 《上海证券报》、 《证券时报》	2009 年 8 月 19 日

		案》、《关于本次向中国大唐集团公司发行股份购买资产暨关联交易履行法定程序的完备性、合规性及提交法律文件的有效性的议案》、《关于提请股东大会批准中国大唐集团公司免于以要约方式增持公司股份的议案》、《关于提请公司召开 2009 年第一次临时股东大会的议案》。		
第六届董事会第四会议	2009 年 8 月 19 日	审议通过了《关于公司拟签署〈关于四川川汇水电投资有限责任公司的股权转让协议〉的议案》。	《中国证券报》、《上海证券报》、《证券时报》	2009 年 8 月 20 日
第六届董事会第五会议	2009 年 8 月 27 日	审议通过了《公司 2009 年半年度总经理业务报告》、《公司 2009 年半年度报告及摘要》、《关于公司拟签订〈关于烟台东源风电集团有限公司的股权转让协议〉的议案》。	《中国证券报》、《上海证券报》、《证券时报》	2009 年 8 月 28 日
第六届董事会第六会议	2009 年 9 月 22 日	审议通过了《广西桂冠电力股份有限公司关于公司 2008 年度和 2009 年 1-6 月备考合并财务报表的议案》。	《中国证券报》、《上海证券报》、《证券时报》	2009 年 9 月 24 日
第六届董事会第七会议	2009 年 10 月 28 日	审议通过了《公司 2009 年第三季度总经理业务报告》、《公司 2009 年第三季度报告及摘要》。	《中国证券报》、《上海证券报》、《证券时报》	2009 年 10 月 29 日

## 2、董事会对股东大会决议的执行情况

公司董事会严格按照公司股东大会决议和《公司章程》所赋予的职权，本着为全体股东认真负责的态度，报告期内积极稳妥地开展各项工作，较好地执行了股东大会决议。

### (1) 公司 2008 年度利润分配的议案的执行情况

2008 年度利润分配方案已经 2009 年 6 月 26 日召开的公司 2008 年度股东大会审议通过。2008 年度的利润分配方案为：“经审计，桂冠电力（母公司）2008 年度实现净利润 301,729,464.24 元，按《公司法》和公司章程规定计提 10%法定公积金 30,172,946.42 元，加上年结转至本年的未分配利润 95,705,921.04 元，本年可供分配利润为 367,262,438.86 元，扣除 2007 年度按股比未确认合山公司当年亏损 91,036,900 元；以及 2009 年度减免所得税金 72,936,476 元（按照减免所得税有关规定，拟计提任意盈余公积金 72,936,476 元），本年实际可供股东分配利润为 203,289,062.86 元，拟按每 10 股派现金红利 1.3 元（含税）进行分配。截至 2008 年 12 月 31 日，公司总股本为 1,479,892,510 股，预计分配利润数为 192,386,026.3 元，剩余未分配利润结转下年度。本年度不进行资本公积金转增股本。”

2008 年度分红的股权登记日为 2009 年 7 月 14 日；现金红利发放日为 7 月 21 日。已经执行完毕。

(2) 关于公司第五届董事会、监事会换届选举的执行情况

公司第五届董事会、监事会人员在 2009 年任期届满，按有关规定和程序，2009 年 6 月 26 日，公司 2008 年度股东大会以累积投票方式表决，选举产生公司第六届董事会组成成员：杨庆、戴波、方庆海、武洪举、傅国强、李少民、张鲁当选为公司董事；宋永华、阮响华、沈琦、吴集成当选为公司独立董事。2009 年 6 月 26 日，公司第六届董事会第一次会议选举杨庆先生为公司第六届董事会董事长；戴波先生、李少民先生为公司第六届董事会副董事长。

公司董事会的换届工作已于 2009 年 6 月 26 日完成。

因个人工作变动原因，2009 年 9 月 30 日，独立董事宋永华先生请求辞去公司独立董事职务，也不再担任本公司董事会提名委员会、董事会薪酬与考核委员会主任委员职务。

(3) 关于公司向大股东定向收购岩滩公司 70%股权的议案执行情况

公司 2009 年第一次临时股东大会授权董事会全权办理的向中国大唐集团公司采用以非公开发行股份和支付现金相结合的方式购买中国大唐集团公司拥有的岩滩公司 70%股权的重大资产重组暨关联交易事宜已于 2009 年 12 月底获得中国证监会并购重组审核委员会审核通过，2010 年 2 月 20 日，公司收到中国证监会《关于核准广西桂冠电力股份有限公司重大资产重组及向中国大唐集团公司发行股份购买资产的批复》（证监许可[2010]195 号），核准本公司向大唐集团发行 1.49 亿股人民币普通股购买相关资产，发行价格为人民币 8.18 元。2010 年 3 月 5 日，公司向大唐集团支付购买目标资产所需的现金 243,927.535 万元。大唐集团持有的岩滩公司 70%股权于 2010 年 2 月 23 日在广西壮族自治区大化瑶族自治县工商行政管理局完成股权转让备案手续，获得备案通知书（（大化）登记内备字[2010]第 01 号），股权持有人变更为桂冠电力。2010 年 3 月 5 日，公司收到中国证券登记结算有限责任公司上海分公司出具的《证券变更登记证明》，公司本次向中国大唐集团非公开发行的 1.49 亿股股份登记手续已办理完毕。2010 年 3 月 5 日，相关资产交接、股权过户已全部完成。

(4) 关于公司 2009 年度融资额度及为控股子公司银行贷款提供信用担保的议案执行情况

公司 2008 年度股东大会批准公司根据生产及发展需要，公司 2009 年贷款总额为 220,800 万元，其中新增贷款额为 70,500 万元，贷款置换为 150,300 万元。

同意根据 2009 年所属控股子公司贷款需求，公司向银行提供信用担保总额 196,000 万元（其中茂县天龙湖电力有限公司 55,000 万元、茂县金龙潭电力有限公司 35,000 万元、大唐桂冠合山发电有限公司 106,000 万元）。

实际执行情况：公司 2009 年贷款总额 147639.2 万元，其中：新增贷款额为 3639.2 万元，贷款置换为 144000 万元。根据所属控股子公司贷款需求，2009 年公司当年提供信用担保 87,325 万元，（其中：茂县天龙湖电力有限公司 31325 万元、茂县金龙潭电力有限公司 5000 万元、大唐桂冠合山发电有限公司 51000 元）。

(5) 关于向子公司发放不超过 15 亿元委托贷款的议案执行情况

公司 2008 年度股东大会批准公司 2009 年度以（包括但不限于）发行短期融资券、中期票据筹措的资金、经营短期自有资金或其他渠道（包括银行贷款）筹措的低成本资金，根据各子公司融资需求，

通过大唐集团财务公司或其他银行以委托贷款方式向子公司（包括广西桂冠开投电力有限责任公司、广西平班水电开发有限公司、茂县天龙湖电力有限公司、茂县金龙潭电力有限公司、大唐桂冠合山发电有限公司、福建安丰水电有限公司和福建省集兴龙湘水电有限公司等公司，以及 2009 年度以并购等方式纳入公司实际控制的子公司）提供不超过 15 亿元的委托贷款。具体根据各公司资金实际需求，在 15 亿元的总额度里综合平衡办理委托贷款。

实际执行情况：2009 年公司通过大唐集团财务公司以委托贷款方式向子公司提供了 5.6 亿元的委托贷款。

#### （6）关于公司拟发行短期融资券 19 亿元的议案执行情况

公司股东大会批准公司发行不超过 19 亿元人民币的短期融资券，授权公司董事会全权办理与本次发行短期融资券相关的事宜。

实际执行情况：2009 年 12 月 31 日，中国银行间市场交易商协会接受公司发行 19 亿短期融资券的注册申请，注册有效期为 2 年。2010 年 2 月 10 日，广西桂冠电力股份有限公司成功发行 2010 年度第一期短期融资券，发行总额 12 亿元，期限一年，实际利率 3.31%，主承销商为中国光大银行股份有限公司。

### 3、董事会下设的审计委员会相关工作制度的建立健全情况、主要内容以及履职情况汇总报告

（1）根据中国证监会公告【2008】48 号的有关要求，以及《公司章程》、《信息披露事务管理制度》、《董事会审计委员会工作制度》的有关规定，报告期内，第五届董事会第二十二次会议审议并通过了《广西桂冠电力股份有限公司董事会审计委员会年报工作规程》和《广西桂冠电力股份有限公司独立董事年报工作制度》。遵照上海证券交易所《关于做好上市公司 2009 年年度报告工作的通知》，审计委员会按照有关工作制度和规程，做好与年审会计师事务所的沟通和协调工作。

（2）在会计师进场前，公司审计委员会认真审阅了公司提交的 2009 年度财务报表，对公司的 2009 年度财务报表的相关内容进行了全面核查，其中重点关注会计资料的真实性、完整性、以及是否按照新企业会计准则的要求严格执行。通过抽查公司有关帐务凭证，检查公司财务制度及相关内控制度，询问公司财务人员及管理人员，审计委员会认为，公司的会计政策选用适当、会计估计使用合理，纳税及时完整，未发现大股东占用上市公司资金等情况，未发现违规担保行为，会计报表真实、准确、完整。

（3）审计委员会与公司的年度审计会计师进行了沟通，对有关问题做了针对性的探讨，我们认可会计师事务所出具的审计报告，公司的财务会计报告反映了公司当期财务状况和经营成果，公司的会计报表真实、准确、完整。

（4）公司在年报审计期间没有发生改聘会计师事务所的情形。

（5）审计委员会委员勤勉尽责，遵照《广西桂冠电力股份有限公司审计委员会工作制度》履行了相关职责。

### 4、董事会下设的薪酬委员会的履职情况汇总报告

(1) 根据《广西桂冠电力股份有限公司薪酬与考核委员会工作制度》，本委员会主要负责制定公司董事及高级管理人员的考核标准并进行考核；负责制定、审查公司董事及高级管理人员的薪酬政策与方案。

(2) 公司董事、监事、高级管理人员报酬情况

董事、监事、高级管理人员报酬的确定原则：公司仅为在公司任职的董事、独立董事、职工监事和高级管理人员提供报酬和津贴。对任职的董事、职工监事和高级管理人员，公司根据公司的劳动报酬管理办法为其提供劳动报酬；公司按股东大会决议为公司独立董事提供每人 3.00 万元（含税）的年度津贴，并按月发放。独立董事出席公司会议的差旅费由公司负担。

董事、监事、高级管理人员报酬与考核：公司董事、职工监事和高级管理人员执行“基本工资+辅助工资+奖励工资”的薪酬方案，按三项责任制考核管理办法进行薪酬考核。报酬决策程序为：总经理提出方案，并经董事会审议通过。报酬依据：考核资产经营责任制（包括利润总额、净资产收益率、电热费回收率和资产负债率）、安全生产责任制和党风廉政建设等指标。

(3) 本委员会认真审阅了公司提交的 2009 年年度财务报表和薪酬分配记录，询问公司财务人员及人力资源管理人员，认为，公司董事、监事、高级管理人员报酬与考核认真执行了绩效评价标准和程序。

(4) 本委员会委员勤勉尽责，遵照《广西桂冠电力股份有限公司薪酬与考核委员会工作制度》履行了相关职责。

## (五) 利润分配或资本公积金转增预案

1、经审计，我公司（母公司报表口径）2009 年度实现净利润 345,514,489.25 元，按《公司法》和公司章程规定计提 10%法定公积金 34,551,448.93 元，加上年结转至本年的未分配利润 101,939,936.56 元，本年可供分配利润为 412,902,976.88 元；扣除 2009 年度减免企业所得税金 59,782,502.00 元（按照减免所得税有关规定，拟计提任意盈余公积金 59,782,502.00 元），本年实际可供股东分配利润为 353,120,474.88 元，拟按每 10 股派现金红利 1.1 元（含税）并送红股 1 股（含税）进行分配，截至 2010 年 3 月 30 日，岩滩公司重组完成后公司总股本为 1,628,892,510 股，预计现金分配利润数为 179,178,176.10 元，送红股分配利润 162,889,251.00 元，剩余未分配利润结转下年度。

2、盈余公积金转增股本：本年度拟以任意盈余公积按每 10 股转增 3 股（含税）。

3、资本公积金转增股本：本年度不进行资本公积金转增股本。

**(六) 公司前三年分红情况**

单位：万元 币种：人民币

分红年度	现金分红的数额（含税）	分红年度合并报表中归属于上市公司股东的净利润	占合并报表中归属于上市公司股东的净利润的比率(%)
2006	22,161	30,790	71.97
2007	25,107	33,444	75.07
2008	19,239	3,097	621.21

**(七) 公司外部信息使用人管理制度建立健全情况**

公司制订了《信息披露制度》、《信息披露事务管理制度》、《公司内幕知情人信息管理制度》及《重大事项报告制度》，规定了公司定期报告及重大事项的报告、传递、审核和披露程序，明确了对公司重大事项和内幕信息的保密义务和责任。

**九、监事会报告****(一) 监事会的工作情况**

召开会议的次数	6
监事会会议情况	监事会会议议题
公司第五届监事会第十一次会议	《公司 2008 年度监事会工作报告》、《公司 2008 年年度报告及摘要》、《监事会对公司 2008 年年度报告的审核意见》、《关于公司监事会换届选举的议案》
公司第五届监事会第十二次会议	《公司 2009 年第一季度报告》、《公司监事会对 2009 年第一季度报告的审核意见》
公司第六届监事会第一次会议	《关于选举公司第六届监事会主席的议案》
公司第六届监事会第二次会议	《关于向中国大唐集团公司发行股份购买资产暨关联交易方案（补充和修订）的议案》、《关于〈广西桂冠电力股份有限公司向中国大唐集团公司发行股份购买资产暨关联交易报告书（草案）〉的议案》
公司第六届监事会第三次会议	《公司 2009 年半年度报告及摘要》、《公司监事会对 2009 年半年度报告的审核意见》
公司第六届监事会第四次会议	《公司 2009 年第三季度报告及摘要》、《公司监事会对 2009 年三季度报告的审核意见》

2009 年度，监事会根据《中华人民共和国公司法》和本公司《章程》等有关规定，认真履行了职责。公司监事会成员参加了股东大会，列席了历次董事会会议，参与了公司重大决策事项的讨论和表决，对公司股东大会、董事会召开的程序、决策程序，董事会对股东大会决议的执行情况，公司高级管理人员执行职务情况及公司管理制度执行情况等进行了监督，督促董事会、经营班子依法运作，科学决策，保障了公司财务规范运作。本年度内，根据《公司法》、《公司章程》的有关规定和程序，公司监事会进行了换届选举，选举产生第六届监事会组成人员。

**(二) 监事会对公司依法运作情况的独立意见**

公司监事会一致认为：公司董事会及经营班子的工作认真负责、敬业、进取，认真履行了《公司法》和《公司章程》所赋予的责任和义务，较好的执行了股东大会决议，在报告期内进一步完善了内控制度，运作规范，决策程序符合《公司法》和《公司章程》的有关要求。经检查，未发现公司董事、

高级管理人员在执行公司职务时存在违反国家法律、法规、《公司章程》有关规定或损害公司和股东利益的行为，也未受到证券监管部门及公司行政主管部门的处罚。

### **(三) 监事会对检查公司财务情况的独立意见**

公司监事会认真审查了公司会计报表、财务预算、决算执行情况，对公司的财务制度和财务状况进行了认真检查，对公司重大投资决策进行监控。认为 2009 年度公司财务行为遵守了《会计法》、《企业会计制度》及国家有关规定，运作符合国家法律、法规和本公司《章程》的规定，关联董事对涉及关联交易行为的表决进行了回避，各项费用开支基本合理，经营成本基本控制在预算范围内；财务运行状况良好；公司年度财务报告真实、准确、完整地反映了公司的财务状况和经营成果。

### **(四) 监事会对公司最近一次募集资金实际投入情况的独立意见**

公司最近一次募集资金时间是 2003 年 6 月 30 日发行的 8 亿元人民币可转换公司债券，所募集的资金全部投入募集资金时所规定的项目，截止 2005 年底，所投入的项目已全部投产，经营效益良好。经检查，公司没有改变募集资金投向行为。

### **(五) 监事会对公司收购、出售资产情况的独立意见**

2009 年度，公司发生 3 起电力资产收购业务，均属于公司主营业务范畴，符合国家的产业政策导向和公司的发展战略需要，有利公司的市场扩张和增强公司盈利能力，收购前均做了必要的法律、财务尽责工作；审批程序合法有效，不存在越权审批行为，未发现损害公司和中小股东利益的行为和事实。

### **(六) 监事会对公司关联交易情况的独立意见**

2009 年度发生 3 宗涉及资产的关联交易行为。（1）与中国大唐集团公司签署四川省广元市朝天区辖区内嘉陵江电源开发补充协议事宜；（2）向中国大唐集团公司发行股份及以现金购买中国大唐集团公司拥有的岩滩水电公司 70% 股权事宜；（3）公司向中国大唐集团财务有限公司增加注册资本金 1,250 万元事宜。以上关联交易有利于公司的业务整合、扩大市场份额，增强竞争力，在同等条件下，有利公司的融资便利；以上关联交易决策程序合法有效，关联方董事回避表决，交易履行了必要的披露程序，交易公平、公开、公正，未发现损害公司和中小股东利益的行为和事实。

### **(七) 监事会对公司利润实现与预测存在较大差异的独立意见**

公司是否披露过盈利预测或经营计划：是

公司利润实现与预测是否存在较大差异：是

主要原因是 2009 年的火电亏损大幅减少。具体为：在 2009 年岩滩资产重组时盈利预测中，桂冠公司 2009 年利润总额 25,534 万元，归属于母公司所有者的净利润 17,595 万元；2009 年度报告中，桂冠公司 2009 年利润总额 44,578 万元，归属于母公司所有者的净利润 32,817 万元。分别为预测数的



175%、187%，超 75%、87%，盈利大幅增长。主要原因是，合山公司火电 2009 年计划发电量 16.47 亿千瓦时，实际发电量达到 31.51 亿千瓦时，实际发电量比预测发电量大幅增加，大额减亏；2009 年合山公司盈利预测亏损 42,000 万元，实际全年发生经营亏损 16,029 万元，较盈利预测减少亏损 25,971 万元，其中归属上市公司增加盈利 15,583 万元。此外，公司遭受四川汶川“5.12”大地震后的茂县天龙湖和金龙潭两个水电站全年来水情况好，发电量创历史新高。因此，公司全年实现的净利润同比增长 959.73%，比盈利预测数大幅增加。

**十、重要事项**

**(一) 重大诉讼仲裁事项**

单位:万元 币种:人民币

起诉(申请)方	应诉(被申请)方	承担连带责任方	诉讼仲裁类型	诉讼(仲裁)基本情况	诉讼(仲裁)涉及金额	诉讼(仲裁)进展	诉讼(仲裁)审理结果及影响	诉讼(仲裁)判决执行情况
广西桂冠电力股份有限公司	广西泳臣房地产开发公司		民事诉讼	本公司诉广西泳臣房地产开发公司存在违约行为致使定向开发建楼目的不能实现	12,050	2010年1月,中华人民共和国最高人民法院现已审理终结	判决广西泳臣房地产开发公司偿还本金、赔偿金12,050万元及期间利息	目前,公司正积极与广西泳臣房地产开发有限公司沟通落实诉讼判决的执行。

案由说明:公司自 2002 年开始在南宁市琅东区通过委托广西泳臣房地产开发公司以定向开发形式修建办公综合楼,并累计支付预付工程开发款 110,500,000.00 元,因开发商存在违约行为致使定向开发建楼目的不能实现,公司于 2007 年 7 月 31 日依法向广西高级人民法院提起诉讼,广西高级人民法院于 2007 年 8 月 16 日受理,诉求法院判决解除原定向开发协议;判令广西泳臣房地产开发公司退回预付开发工程款并赔偿损失等。鉴于该诉讼事项致使预付的开发工程款已存在减值迹象,公司在 2007 年中期报告中对此计提减值准备 86,889,420.00 元。2007 年 8 月 28 日,泳臣公司向广西高级人民法院提出管辖异议和民事答辩状; 2007 年 8 月 30 日,桂冠电力向广西高院提交管辖异议的反驳意见; 2007 年 9 月 19 日,广西高级法院作出(2007)桂民一初字第 2 号《民事裁定书》,以仲裁协议约定不明确而认定仲裁协议无效,继而裁定驳回泳臣公司提出的管辖异议; 2007 年 9 月 29 日,因对广西高级法院作出的驳回其管辖异议的民事裁定不服,泳臣公司向最高人民法院提出上诉; 2008 年 2 月 20 日,最高人民法院下达《民事裁定书》[(2007)民一终字第 137 号],准许上诉人泳臣公司撤回上诉。2008 年 12 月 26 日,公司收到《广西壮族自治区高级人民法院民事判决书》((2007)桂民一初字第 2 号),该判决书对公司诉广西泳臣房地产开发有限公司房屋买卖合同纠纷一案进行了判决。判决如下(原文):

(一) 解除广西桂冠电力股份有限公司与广西泳臣房地产开发有限公司签订的《基地定向开发建设协议书》及《广西桂冠电力股份有限公司基地定向开发建设补充协议书》;

(二) 广西泳臣房地产开发有限公司返还广西桂冠电力股份有限公司购房款 11050 万元;

(三) 广西泳臣房地产开发有限公司赔偿广西桂冠电力股份有限公司损失 13123.3 万元;

(四) 驳回广西桂冠电力股份有限公司的其它诉讼请求。

案件受理费 1840496 元, 诉讼保全费 5000 元, 合计 1845496 元(广西桂冠电力股份有限公司已预交), 由广西泳臣房地产开发有限公司负担 1104297.6 元, 广西桂冠电力股份有限公司负担 738198.4 元。

上述各项债务, 义务人应在本案生效判决送达之日起十日内履行完毕, 逾期则应加倍支付迟延履行期间的债务利息, 权利人可在本案生效判决规定的履行期限最后一日起两年内, 向本院申请执行。如不服本判决, 可在本判决送达之日起十五日内, 向本院或最高人民法院递交上诉状, 并按对方当事人的人数提出副本, 上诉于最高人民法院。

公司于 2009 年 5 月已收到中华人民共和国最高人民法院《应诉通知书》((2009)民一终字第 23 号), 广西泳臣房地产开发有限公司因不服广西壮族自治区高级人民法院关于公司诉其房屋买卖合同纠纷一案的一审判决, 向中华人民共和国最高人民法院提起上诉, 公司于 2010 年 1 月收到中华人民共和国最高人民法院《民事判决书》((2009)民一终字第 23 号), 判决结果原文如下:

(一) 维持广西壮族自治区高级人民法院(2007)桂民一初字第 2 号民事判决第一项、第四项;

(二) 变更广西壮族自治区高级人民法院(2007)桂民一初字第 2 号民事判决第二项为: 广西泳臣房地产开发有限公司在本判决生效后三个月内返还桂冠公司 11050 万元, 并按中国人民银行同期同类贷款利率支付每笔款项自收到之次日起至实际给付之日止的利息;

(三) 变更广西壮族自治区高级人民法院(2007)桂民一初字第 2 号民事判决第三项为: 广西泳臣房地产开发有限公司赔偿广西桂冠电力股份有限公司损失 1000 万元。

如果未按照本判决确定的期间履行给付金钱义务, 应当按照《中华人民共和国民事诉讼法》第二百二十九条的规定, 加倍支付迟延履行期间的债务利息。

一审案件受理费及诉讼保全费共计 1845496 元, 由广西桂冠电力股份有限公司负担 1107297.6 元, 广西泳臣房地产开发有限公司负担 738198.4 元; 二审案件受理费 967965 元, 由广西桂冠电力股份有限公司负担 677575.5 元, 广西泳臣房地产开发有限公司负担 290389.5 元。

有关公司诉广西泳臣房地产开发有限公司房屋买卖合同纠纷一案的诉讼情况, 请查阅 2007 年 8 月 1 日、2008 年 3 月 14 日、2008 年 12 月 30 日、2009 年 6 月 1 日、2010 年 1 月 26 日的《中国证券报》、《上海证券报》、《证券时报》和上海证券交易所网站 (<http://www.sse.com.cn>)。

## (二) 破产重整相关事项

本年度公司无破产重整相关事项。

**(三) 公司持有其他上市公司股权、参股金融企业股权情况****1、持有非上市金融企业股权情况**

所持对象名称	最初投资成本(元)	持有数量(股)	占该公司股权比例(%)	期末账面价值(元)	报告期损益(元)	报告期所有者权益变动(元)	会计核算科目	股份来源
广西北部湾银行股份有限公司	600,000,000	300,000,000	15	643,427,670.72	31,177,328.32	0	长期股权投资	资本金
中国大唐集团财务有限公司	12,500,000		2.5	25,000,000	3,497,641.53	0	长期股权投资	资本金
合计	612,500,000	300,000,000	/	668,427,670.72	34,674,969.85	0	/	/

1、广西桂冠电力股份有限公司第五届董事会第十四次会议审议通过了《关于拟参股北部湾银行的议案》，同意公司参股广西北部湾银行，参股份额为 1.8 亿股，重组后占股比 9%，出资额为 3.6 亿元；

广西桂冠电力股份有限公司第五届董事会第十五次会议审议通过了《关于拟增加北部湾银行持股比例的议案》，同意公司增加在广西北部湾银行的持股比例，持股比例由 9% 增加至 15%，持股份额由 1.8 亿股增加至 3 亿股，总出资额由 3.6 亿元增加至 6 亿元；

经中国银监会批准，广西北部湾银行股份有限公司（简称：广西北部湾银行）于 2008 年 10 月 14 日登记注册，10 月 23 日举行挂牌仪式。广西北部湾银行总股本为 20 亿元，本公司出资 6 亿元，占股比为 15%。（详情请查阅 2008 年 1 月 5 日、2008 年 3 月 14 日、2008 年 10 月 24 日的《中国证券报》、《上海证券报》、《证券时报》和上海证券交易所网站（<http://www.sse.com.cn>））。

2、2009 年 8 月 6 日，公司第六届董事会第二会议审议通过了《关于公司增加中国大唐集团财务

有限公司注册资本金 1,250 万元的议案》，同意公司向中国大唐集团财务有限公司增加注册资本金 1,250 万元，持有中国大唐集团财务有限公司股份比例 2.5% 维持不变。本次增资后中国大唐集团财务有限公司注册资本由 50000 万元增至 100000 万元。（详情请查阅 2009 年 8 月 7 日的《中国证券报》、《上海证券报》、《证券时报》和上海证券交易所网站（<http://www.sse.com.cn>））。

#### (四) 资产交易事项

##### 1、收购资产情况

单位:万元 币种:人民币

交易对方或最终控制方	被收购资产	购买日	资产收购价格	自收购日起至本年末为上市公司贡献的净利润	自本年初至本年末为上市公司贡献的净利润（适用于同一控制下的企业合并）	是否为关联交易（如是，说明定价原则）	资产收购定价原则	所涉及的资产产权是否已全部过户	所涉及的债权债务是否已全部转移	该资产贡献的净利润占上市公司净利润的比例（%）	关联关系
烟台东源电力集团有限公司	烟台东源风电集团有限公司 100% 股权	2009 年 10 月 1 日	18,000	-140.33		否	评估、协议	是	是	-0.43	全资子公司
七名自然人股东，即邵自德、饶鸿来、俞有新、陈伟民、胡曙光、张菊春、焦小宁	四川汇水电投资有限责任公司的 100% 股权	2009 年 10 月 1 日	21,961.69	0		否	评估、协议	是	是	0	全资子公司

1、2009 年 8 月 19 日，广西桂冠电力股份有限公司第六届董事会第四次会议审议并通过了《关于公司拟签署〈关于四川汇水电投资有限责任公司的股权转让协议〉的议案》，同意公司与四川汇水电投资有限责任公司（以下简称“川汇公司”）的七名自然人股东签署《关于四川汇水电投资有限责任公司的股权转让协议》，收购川汇公司 100% 的股权，收购价格为 21961.69 万元。川汇公司的资产为仙女堡水电站，电站设计装机容量 76MW（2×38 MW），利用小时数 5002 小时，多年设计平均发

电量 3.801 亿 kW·h，电站于 2006 年初开工建设，2009 年 12 月底全部机组投产发电。本次股权收购不构成关联交易；不需提交公司股东大会审议。详情请查阅 2009 年 8 月 20 日的《中国证券报》、《上海证券报》、《证券时报》和上海证券交易所网站（http://www.sse.com.cn）。

2、2009 年 8 月 27 日，公司第六届董事会第五次会议审议并通过了《关于公司拟签订〈关于烟台东源风电集团有限公司的股权转让协议〉的议案》。同意公司以总价款人民币 1.8 亿元收购烟台东源风电集团有限公司 100%的股权。同时获得该公司拥有的 5 家风电子公司，即烟台海阳东源风电发展有限公司 80%股权、烟台东源集团开发区风电有限公司 80%股权、烟台东源集团莱州风电有限公司 56%股权以及烟台东源集团招远风电有限公司 100%股权、烟台东源集团莱阳风电有限公司 100%股权；本次收购完成后，公司拥有 3 个在役、在建项目及 11 个风电规划项目总装机容量 619MW(在役 63.5MW，在建 25.5MW，规划 530MW)的开发权和控股经营权。本次股权收购不构成关联交易；不需提交公司股东大会审议。详情请查阅 2009 年 8 月 28 日的《中国证券报》、《上海证券报》、《证券时报》和上海证券交易所网站（http://www.sse.com.cn）。

**(五) 报告期内公司重大关联交易事项**

1、资产收购、出售发生的关联交易

单位:万元 币种:人民币

关联方	关联关系	关联交易类型	关联交易内容	关联交易定价原则	转让资产的账面价值	转让资产的评估价值	转让价格	转让价格与账面价值或评估价值差异较大的原因	关联交易结算方式	转让资产获得的收益
中国大唐集团公司	控股股东	收购股权	向中国大唐集团公司以现金+增发股权	评估	171,716.94	365,809.535	365,809.535	主要是建筑物与设备类资产评估增值幅度较大	现金+股权	

			大唐岩滩水力发电有限责任公司 70% 股权							
--	--	--	-----------------------	--	--	--	--	--	--	--

本项交易是公司大股东在 2006 年公司股改时作出的承诺之一。属关联交易。本公司采用非公开发行股份和支付现金相结合的方式购买大唐集团拥有的岩滩公司 70% 股权以及相关股东权益，不涉及债权债务的转移事项；其中，采用非公开发行股份方式购买目标资产的金额为 121,882.00 万元，约占目标资产转让价格的三分之一；采用支付现金的方式购买目标资产的金额为 243,927.535 万元，约占目标资产转让价格的三分之二。本次非公开发行股票的发行价格为公司本次发行股份购买资产的首次董事会会议（即第五届董事会第二十四次会议）决议公告日前 20 个交易日公司 A 股股票交易均价，并按照公司 2009 年 6 月 26 日召开的 2008 年度股东大会审议通过的“全体股东每 10 股派发现金红利 1.30 元（含税）”的 2008 年度利润分配方案进行调整，最终价格为 8.18 元/股。根据岳华德威出具的《资产评估报告》（岳华德威评报字[2009]第 154 号），截至评估基准日，岩滩公司净资产账面价值为 131,294.58 万元，评估价值为 522,585.05 万元，评估增值 391,290.47 万元，增值率为 298.02%，该评估结果已获得国务院国资委备案（备案编号：20090063），目标资产最终的交易价格确定为 365,809.535 万元。2010 年 2 月 20 日，公司收到中国证监会《关于核准广西桂冠电力股份有限公司重大资产重组及向中国大唐集团公司发行股份购买资产的批复》（证监许可[2010]195 号），核准本公司向大唐集团发行 1.49 亿股人民币普通股购买相关资产，发行价格为人民币 8.18 元。2010 年 3 月 5 日，公司向大唐集团支付购买目标资产所需的现金 243,927.535 万元。大唐集团持有的岩滩公司 70% 股权于 2010 年 2 月 23 日在广西壮族自治区大化瑶族自治县工商行政管理局完成股权转让备案手续，获得备案通知书（（大化）登记内备字[2010]第 01 号），股权持有人变更为桂冠电力。2010 年 3 月 5 日，公司收到中国证券登记结算有限责任公司上海分公司出具的《证券变更登记证明》，公司本次向中国大唐集团非公开发行的 149,000,000 股份登记手续已办理完毕。

## 2、共同对外投资的重大关联交易

单位:亿元 币种:人民币

共同投资方	关联关系	被投资企业的名称	被投资企业的主营业务	被投资企业的注册资本	被投资企业的资产规模	被投资企业的净利润	被投资企业的重大在建项目的进展情况
中国大唐集团公司	控股股东	中国大唐集团财务有限公司	对成员单位办理财务和融资顾问、信用鉴证及代理；协助成员单位实现交易款项的收付；经批准的保险代理业务；对成员单位提供担保；办理成员单位之间的委托贷款及委托投资；对成员单位办理票据承兑与贴现；办理成员单位之间的内部转账结算及相应的结算、清算方案设计；吸收成员单位的存款；对成员单位办理贷款及融资租赁；从事同业拆借。	10	83.18	1.77	持续经营

2009年8月6日，公司第六届董事会第二会议审议通过了《关于公司增加中国大唐集团财务有限公司注册资本金1,250万元的议案》，同意公司向中国大唐集团财务有限公司增加注册资本金1,250万元，持有中国大唐集团财务有限公司股份比例2.5%维持不变。本次增资后中国大唐集团财务有限公司注册资本由50000万元增至100000万元。公司独立董事发表了《关于对公司增加中国大唐集团财务有限公司注册资本金1,250万元的议案的意见》，认为，中国大唐集团财务公司的本次增资可增加其

自身的核心竞争能力，使财务公司价值和股东权益快速增值，从而为股东利益最大化和自身价值最大化做出更大贡献。本次关联交易的决策程序符合有关法律法规和《公司章程》的规定，关联交易没有损害公司及其他股东，特别是中小股东和非关联股东的利益，关联交易的实现有利于公司长远发展。

### 3、关联债权债务往来

单位：万元 币种：人民币

关联方	关联关系	向关联方提供资金		关联方向上市公司提供资金	
		发生额	余额	发生额	余额
大唐集团财务有限公司	母公司的控股子公司			54000	6,000
大唐岩滩水力发电有限责任公司	母公司的控股子公司	9,000	9,000		
合计		9,000	9,000	54000	6,000
关联债权债务形成原因		公司控股子借款及向收购的企业发放委托贷款。			
与关联债权债务有关的承诺		公司于 2006 年 9 月 20 日与大唐集团财务有限公司签署《金融服务协议》，协议约定：公司存放于大唐集团财务有限公司的存款按照中国人民银行统一颁布的存款利率计息；公司在大唐集团财务有限公司的借款利率按照中国人民银行统一颁布的基准贷款利率下浮 10% 执行；除存款和贷款外的其他各项金融服务，收费标准不高于（或等于）国内其他金融机构同等业务费用水平。			

### 4、其他重大关联交易

无

### (六) 重大合同及其履行情况

1、为公司带来的利润达到公司本期利润总额 10% 以上（含 10%）的托管、承包、租赁事项

#### (1) 托管情况

本年度公司无托管事项。

#### (2) 承包情况

本年度公司无承包事项。



## (3) 租赁情况

单位:元 币种:人民币

出租方名称	租赁方名称	租赁资产情况	租赁资产涉及金额	租赁起始日	租赁终止日	租赁收益	租赁收益确定依据	租赁收益对公司影响	是否关联交易	关联关系
本公司	中国大唐集团公司四川分公司	成都国栋大厦27楼写字间	610,424.48	2010年1月1日	2010年12月31日	610,424.48	市场价格确定	收入	是	母公司
中国大唐集团公司	本公司	大化水力发电厂非经营性	2,400,000.00	2009年1月1日	2009年12月31日	-2,400,000.00	市场价格确定	支出	是	母公司
龙滩水电开发有限公司	本公司及控股子公司	龙滩大厦部分办公楼面	2,214,728.40	2009年3月1日	2010年2月28日	-2,214,728.40	市场价格确定	支出	是	母公司的控股子公司

1、公司将四川成都国栋大厦27楼写字间租赁给中国大唐集团公司四川分公司使用,交易价格按市场价格确定,报告期内年租金610,424.48元。

2、公司与中国大唐集团公司签订租赁合同,承租大化水力发电厂非经营性等资产,租赁期限自2009年1月1日起至2009年12月31日止,交易价格按市场价格确定为2,400,000.00元/年。

3、2009年2月25日,广西平班水电开发有限公司、广西桂冠开投电力有限责任公司、本公司分别与龙滩水电开发有限公司签订租赁合同,承租龙滩大厦合计面积为18,897 m<sup>2</sup>的房产作为办公场所,租赁期限自2009年3月1日起至2010年2月28日止,交易价格按市场价格确定为11.72元/平米。月。

## 2、担保情况

单位:元 币种:人民币

公司对外担保情况 (不包括对控股子公司的担保)	
报告期内担保发生额合计 (不包括对子公司的担保)	0
报告期末担保余额合计 (A) (不包括对子公司的担保)	0
公司对控股子公司的担保情况	
报告期内对子公司担保发生额合计	873,250,000
报告期末对子公司担保余额合计 (B)	1,113,250,000
公司担保总额情况 (包括对控股子公司的担保)	
担保总额 (A+B)	1,113,250,000
担保总额占公司净资产的比例 (%)	26.85
其中:	

为股东、实际控制人及其关联方提供担保的金额 (C)	0
直接或间接为资产负债率超过 70% 的被担保对象提供的债务担保金额 (D)	1, 113, 250, 000
上述三项担保金额合计 (C+D+E)	1, 113, 250, 000

## 3、委托理财情况

本年度公司无委托理财事项。

## 4、其他重大合同

本年度公司无其他重大合同。

## (七) 承诺事项履行情况

## 1、公司或持股 5% 以上股东在报告期内或持续到报告期内的承诺事项

承诺事项	承诺内容	履行情况
股改承诺	公司第一大股东中国大唐集团公司在本公司股改方案中承诺：1、其所持有的原非流通股股份，自股权分置改革方案实施之日起 36 个月内不上市交易或者转让；2、大唐集团将桂冠电力定位为大唐集团在广西红水河流域的唯一水电运作平台，以桂冠电力为运作平台整合大唐集团在广西境内的水电资源；3、大唐集团支持桂冠电力股权分置改革完成后，经国家有关部门批准，2006 年下半年启动通过定向增发将岩滩水力发电厂注入桂冠电力的工作，并争取在 2007 年完成。同时，根据公司的需要，逐步将龙滩水电开发有限公司的发电资产注入桂冠电力；4、大唐集团将提议桂冠电力 2006-2008 年连续三年的利润分配比例不低于当年实现的可分配利润(不含以前年度累计未分配利润)的 50%，并在股东大会上投赞成票。	报告期内采取非公开发行股份并结合支付现金的方式购买大唐集团持有的岩滩公司 70% 股权的重大重组方案已于 2009 年 12 月 22 日获中国证监会并购重组审核委员会 2009 年第 39 次工作会议有条件审核通过。2010 年 2 月 20 日，公司收到中国证监会《关于核准广西桂冠电力股份有限公司重大资产重组及向中国大唐集团公司发行股份购买资产的批复》(证监许可[2010]195 号)，2010 年 3 月 5 日该项重大资产重组完成。
收购报告书或权益变动报告书中所作承诺	1、中国大唐集团公司出具的《中国大唐集团公司关于岩滩公司期间损益的承诺函》，在评估基准日(不含评估基准日当日)至交割日(包含交割日当日)之间，如果岩滩公司盈利，桂冠电力按照 70% 的股权比例享有盈利；在评估基准日(不含评估基准日当日)至交割日(包含交割日当日)之间，如果岩滩公司亏损，大唐集团按照 70% 的股权比例承担亏损。2、中国大唐集团承诺本次非公开发行股票的所新增的 1.49 亿股公司股份 36 个月内不转让。	本次岩滩公司重大重组完成后履行

报告期内，公司采用非公开发行股份和支付现金相结合的方式收购中国大唐集团公司拥有的岩滩水电公司 70% 股权的重大重组行为是中国大唐集团公司在本公司股改时做出的承诺内容之一；2010 年

2月20日，公司收到中国证监会《关于核准广西桂冠电力股份有限公司重大资产重组及向中国大唐集团公司发行股份购买资产的批复》（证监许可[2010]195号），2010年3月5日该项承诺履行完毕。

#### （八）聘任、解聘会计师事务所情况

单位：万元 币种：人民币

是否改聘会计师事务所：	否
	现聘任
境内会计师事务所名称	天职国际会计师事务所有限公司
境内会计师事务所报酬	90
境内会计师事务所审计年限	2009

#### （九）上市公司及其董事、监事、高级管理人员、公司股东、实际控制人处罚及整改情况

报告期内公司及其董事、监事、高级管理人员、公司股东、实际控制人均未发生受有权机关调查、司法纪检部门采取强制措施、被移送司法机关或追究刑事责任、中国证监会稽查、中国证监会行政处罚、证券市场禁入、认定为不适当人选 被其他行政管理部门处罚及证券交易所公开谴责的情形。

#### （十）其他重大事项的说明

1、2009年7月5日，直属大化水电站扩建工程机组(装机容量110MW)进入商业运营。广西壮族自治区物价局《关于大化水电站上网电价的批复》（桂价格[2009]335号）：大化水电站扩建工程上网电价为0.309元/千瓦时；为便于大化水电站统一管理、电费结算，以及电网统一调度，上网电价采取新老机组合并定价，一期和扩建工程临时综合上网电价为0.2491元/千瓦时(含税)，自扩建机组投入商业运行之日起执行。

2、报告期内，《国家发展改革委关于广西大唐合山电厂“上大压小”扩建工程核准的批复》（发改能源[2009]1958号），核准合山电厂“上大压小”扩建工程，该项目建设1台60万千瓦国产超临界燃煤发电机组，项目动态总投资29.7亿元，其中项目资本金为6亿元，约占动态总投资的20%。本公司将根据广西经济发展及公司经营情况适时开工建设该项目。

3、2009年12月22日，本公司发行股份购买资产暨关联交易的方案已获中国证监会上市公司并购重组审核委员会审核通过。

4、2009年12月23日、24日公司全资子公司四川川汇水电投资有限责任公司投资建设的仙女堡水电站（设计装机容量76MW）1号、2号机组正式投产发电。

5、2009年12月23日，公司全资子公司烟台东源风电集团有限公司收到山东省发展和改革委员会文件《山东省发展和改革委员会关于烟台东源集团招远夏甸风电场一期工程的核准意见》（鲁发改能交【2009】1628号），核准主要内容为：同意烟台东源集团招远风电有限公司建设招远夏甸风电项目；本期工程装机规模为49.5MW，安装33台1500KW风力发电机；本项目发电机组采用一机一变的单元制接线方式，接入山东电网；本项目总投资48496万元，项目资本金9700万元，占总投资的20%，由烟台东源集团有限公司出资，其余资金申请银行贷款解决；本项目核准后1年内开工建设，2年内建成投产。

6、大唐桂冠合山发电有限公司于2007年6月10日与自治区发展改革委、自治区经委、来宾市人

民政府、广西电网公司签订的《关停拆除小火电机组协议书》，大唐桂冠合山发电有限公司同意在 2010 年之前关停并拆除#8 火电机组，关停和拆除装机容量为 11 万千瓦；2010 年 1 月 15 日，#8 火电机组关停。

7、由于尚未取得相关政府批文，截至 2009 年 12 月 31 日止，福建省集兴龙湘水电有限公司的龙湘、新店水电站建设项目，福建安丰水电有限公司的安丰水电站建设项目仍处于暂停状态，实体工程尚未开工建设。

### (十一) 信息披露索引

事项	刊载的报刊名称及版面	刊载日期	刊载的互联网网站及检索路径
关于公司琅东办公综合楼诉讼进展情况的公告	《中国证券报》、《上海证券报》、《证券时报》	2009 年 6 月 1 日	<a href="http://www.sse.com.cn">http://www.sse.com.cn</a>
公司第五届董事会第二十四次会议决议公告	《中国证券报》、《上海证券报》、《证券时报》	2009 年 6 月 5 日	<a href="http://www.sse.com.cn">http://www.sse.com.cn</a>
公司 2008 年度股东大会决议公告	《中国证券报》、《上海证券报》、《证券时报》	2009 年 6 月 27 日	<a href="http://www.sse.com.cn">http://www.sse.com.cn</a>
公司第六届董事会第一次会议决议公告	《中国证券报》、《上海证券报》、《证券时报》	2009 年 6 月 27 日	<a href="http://www.sse.com.cn">http://www.sse.com.cn</a>
公司第六届监事会第一次会议决议公告	《中国证券报》、《上海证券报》、《证券时报》	2009 年 6 月 27 日	<a href="http://www.sse.com.cn">http://www.sse.com.cn</a>
公司 2008 年度利润分配方案实施公告	《中国证券报》、《上海证券报》、《证券时报》	2009 年 7 月 9 日	<a href="http://www.sse.com.cn">http://www.sse.com.cn</a>
有限售条件的流通股上市流通	《中国证券报》、《上海证券报》、《证券时报》	2009 年 8 月 6 日	<a href="http://www.sse.com.cn">http://www.sse.com.cn</a>
公司增加中国大唐集团财务有限公司注册资本金	《中国证券报》、《上海证券报》、《证券时报》	2009 年 8 月 7 日	<a href="http://www.sse.com.cn">http://www.sse.com.cn</a>
向中国大唐集团公司发行股份购买资产暨关联交易方案	《中国证券报》、《上海证券报》、《证券时报》	2009 年 8 月 18 日	<a href="http://www.sse.com.cn">http://www.sse.com.cn</a>
收购川汇公司 100% 的股权	《中国证券报》、《上海证券报》、《证券时报》	2009 年 8 月 20 日	<a href="http://www.sse.com.cn">http://www.sse.com.cn</a>
收购烟台东源风电集团有限公司 100% 的股权	《中国证券报》、《上海证券报》、《证券时报》	2009 年 8 月 28 日	<a href="http://www.sse.com.cn">http://www.sse.com.cn</a>
关于大化水电站上网电价的批复	《中国证券报》、《上海证券报》、《证券时报》	2009 年 9 月 16 日	<a href="http://www.sse.com.cn">http://www.sse.com.cn</a>
2009 年第一次临时股东大会审议公司	《中国证券报》、《上海证券报》、《证券时报》	2009 年 9 月 22 日	<a href="http://www.sse.com.cn">http://www.sse.com.cn</a>

重大重组方案等	报》		
独立董事辞职	《中国证券报》、《上海证券报》、《证券时报》	2009年10月13日	<a href="http://www.sse.com.cn">http://www.sse.com.cn</a>
大唐合山电厂“上大压小”扩建工程获得核准批复	《中国证券报》、《上海证券报》、《证券时报》	2009年10月22日	<a href="http://www.sse.com.cn">http://www.sse.com.cn</a>
发行股份购买资产暨关联交易方案获证监会并购重组审核委员会审核通过	《中国证券报》、《上海证券报》、《证券时报》	2009年12月22日	<a href="http://www.sse.com.cn">http://www.sse.com.cn</a>
四川仙女堡水电站投产	《中国证券报》、《上海证券报》、《证券时报》	2009年12月26日	<a href="http://www.sse.com.cn">http://www.sse.com.cn</a>
招远夏甸风电场一期工程获得核准	《中国证券报》、《上海证券报》、《证券时报》	2009年12月26日	<a href="http://www.sse.com.cn">http://www.sse.com.cn</a>

## 十一、财务会计报告

公司年度财务报告已经天职国际会计师事务所有限公司注册会计师陈志刚、李春华审计，并出具了标准无保留意见的审计报告。

### (一) 审计报告

## 审计报告

天职深审字[2010]159 号

广西桂冠电力股份有限公司全体股东：

我们审计了后附的广西桂冠电力股份有限公司（以下简称贵公司）财务报表，包括 2009 年 12 月 31 日的母公司及合并资产负债表，2009 年度的母公司及合并利润表、母公司及合并所有者权益变动表、母公司及合并现金流量表以及财务报表附注。

按照财政部 2006 年 2 月 15 日颁布的《企业会计准则》的规定编制财务报表是贵公司管理层的责任。这种责任包括：（1）设计、实施和维护与财务报表编制相关的内部控制，以使财务报表不存在由于舞弊或错误而导致的重大错报；（2）选择和运用恰当的会计政策；（3）作出合理的会计估计。

我们的责任是在实施审计工作的基础上对财务报表发表审计意见。我们按照中国注册会计师审计准则的规定执行了审计工作。中国注册会计师审计准则要求我们遵守职业道德规范，计划和实施审计工作以对财务报表是否不存在重大错报获取合理保证。

审计工作涉及实施审计程序，以获取有关财务报表金额和披露的审计证据。选择的审计程序取决于注册会计师的判断，包括对由于舞弊或错误导致的财务报表重大错报风险的评估。在进行风险评估时，我们考虑与财务报表编制相关的内部控制，以设计恰当的审计程序，但目的并非对内部控制的有效性发表意见。审计工作还包括评价管理层选用会计政策的恰当性和作出会计估计的合理性，以及评价财务报表的总体列报。我们相信，我们获取的审计证据是充分、适当的，为发表审计意见提供了基础。

我们认为，贵公司财务报表已经按照财政部 2006 年 2 月 15 日颁布的《企业会计准则》的规定编制，在所有重大方面公允反映了贵公司 2009 年 12 月 31 日的母公司及合并财务状况，2009 年度的母公司及合并经营成果和母公司及合并现金流量。

天职国际会计师事务所有限公司

中国注册会计师：陈志刚、李春华

北京市海淀区车公庄路乙 19 号 208-210 室

## (二) 财务报表

合并资产负债表  
2009 年 12 月 31 日

编制单位:广西桂冠电力股份有限公司

单位:元 币种:人民币

项目	附注	期末余额	年初余额
<b>流动资产:</b>			
货币资金	八、1	421,738,163.03	1,964,858,885.41
结算备付金			
拆出资金			
交易性金融资产			
应收票据	八、2	25,000,000.00	5,000,000.00
应收账款	八、3	470,820,636.00	303,714,038.19
预付款项	八、4	96,750,434.85	60,419,451.25
应收保费			
应收分保账款			
应收分保合同准备金			
应收利息	八、5		4,110,600.00
应收股利			
其他应收款	八、6	75,396,259.80	80,983,257.93
买入返售金融资产			
存货	八、7	156,130,085.34	246,237,964.30
一年内到期的非流动资产			
其他流动资产			
流动资产合计		1,245,835,579.02	2,665,324,197.08
<b>非流动资产:</b>			
发放委托贷款及垫款			
可供出售金融资产			
持有至到期投资	八、8	90,000,000.00	0
长期应收款			
长期股权投资	八、9	954,516,783.02	906,723,464.20
投资性房地产	八、10	25,465,492.41	8,782,800.38
固定资产	八、11	11,512,910,676.56	10,121,006,447.19
在建工程	八、12	883,563,082.39	1,102,417,777.15
工程物资	八、13	64,259,260.94	64,980,567.84
固定资产清理			
生产性生物资产			
油气资产			
无形资产	八、14	132,141,721.41	130,165,981.33
开发支出			
商誉	八、15	126,546,268.18	
长期待摊费用	八、16	9,012,830.61	1,819,309.35
递延所得税资产	八、17	14,340,237.83	6,688,145.97

其他非流动资产			
非流动资产合计		13,812,756,353.35	12,342,584,493.41
资产总计		15,058,591,932.37	15,007,908,690.49
<b>流动负债：</b>			
短期借款	八、19	914,000,000.00	2,229,118,000.00
向中央银行借款			
吸收存款及同业存放			
拆入资金			
交易性金融负债			
应付票据			
应付账款	八、20	555,384,889.52	552,118,484.92
预收款项	八、21	0	138,882.89
卖出回购金融资产款			
应付手续费及佣金			
应付职工薪酬	八、22	10,758,775.86	14,627,682.61
应交税费	八、23	47,575,029.11	146,785,472.81
应付利息		28,708,149.59	34,937,303.98
应付股利			
其他应付款	八、24	379,038,024.04	349,517,680.94
应付分保账款			
保险合同准备金			
代理买卖证券款			
代理承销证券款			
一年内到期的非流动负债	八、25	225,000,000.00	279,301,153.69
其他流动负债			
流动负债合计		2,160,464,868.12	3,606,544,661.84
<b>非流动负债：</b>			
长期借款	八、26	7,948,770,000.00	6,547,520,000.00
应付债券			
长期应付款			
专项应付款			
预计负债			
递延所得税负债			
其他非流动负债		2,800,000.00	0
非流动负债合计		7,951,570,000.00	6,547,520,000.00
负债合计		10,112,034,868.12	10,154,064,661.84
<b>所有者权益（或股东权益）：</b>			
实收资本（或股本）	八、27	1,479,892,510.00	1,479,892,510.00
资本公积	八、28	1,678,472,080.31	1,664,368,234.40
减：库存股			
专项储备			



盈余公积	八、29	841,136,487.62	733,648,562.69
一般风险准备			
未分配利润	八、30	145,914,156.65	117,612,197.36
外币报表折算差额			
归属于母公司所有者权益合计		4,145,415,234.58	3,995,521,504.45
少数股东权益		801,141,829.67	858,322,524.20
所有者权益合计		4,946,557,064.25	4,853,844,028.65
负债和所有者权益总计		15,058,591,932.37	15,007,908,690.49

法定代表人：杨庆 主管会计工作负责人：戴波 总会计师：王传楚 会计机构负责人：吴育双

**母公司资产负债表**  
2009 年 12 月 31 日

编制单位:广西桂冠电力股份有限公司

单位:元 币种:人民币

项目	附注	期末余额	年初余额
<b>流动资产:</b>			
货币资金		120,147,082.23	1,675,014,351.76
交易性金融资产			
应收票据			5,000,000.00
应收账款	九、1	83,957,197.59	52,557,995.67
预付款项		2,795,840.97	13,797,601.91
应收利息			4,110,600.00
应收股利			
其他应收款	九、2	107,323,245.50	106,568,178.00
存货		7,890,988.64	5,819,529.28
一年内到期的非流动资产			
其他流动资产			
流动资产合计		322,114,354.93	1,862,868,256.62
<b>非流动资产:</b>			
可供出售金融资产			
持有至到期投资		560,000,000.00	350,000,000.00
长期应收款			
长期股权投资	九、3	2,699,500,609.77	2,252,090,390.95
投资性房地产		25,465,492.41	8,782,800.38
固定资产		2,152,817,653.10	1,663,346,562.17
在建工程		20,203,393.26	379,430,461.59
工程物资		214,267.68	51,869.14
固定资产清理			
生产性生物资产			
油气资产			
无形资产		10,788,561.60	9,125,464.09
开发支出			
商誉			
长期待摊费用			
递延所得税资产		8,407,654.10	4,842,707.84
其他非流动资产			
非流动资产合计		5,477,397,631.92	4,667,670,256.16
资产总计		5,799,511,986.85	6,530,538,512.78
<b>流动负债:</b>			
短期借款			1,195,118,000.00
交易性金融负债			
应付票据			
应付账款		72,230,473.40	3,397,471.16

预收款项			
应付职工薪酬		3,132,861.66	2,155,329.66
应交税费		-5,107,502.05	18,616,144.48
应付利息		1,964,358.00	4,305,912.90
应付股利			
其他应付款		109,647,766.67	146,972,780.58
一年内到期的非流动负债			4,561,153.69
其他流动负债			
流动负债合计		181,867,957.68	1,375,126,792.47
<b>非流动负债：</b>			
长期借款		1,239,000,000.00	944,000,000.00
应付债券			
长期应付款			
专项应付款			
预计负债			
递延所得税负债			
其他非流动负债			
非流动负债合计		1,239,000,000.00	944,000,000.00
负债合计		1,420,867,957.68	2,319,126,792.47
<b>所有者权益（或股东权益）：</b>			
实收资本（或股本）		1,479,892,510.00	1,479,892,510.00
资本公积		1,649,702,330.31	1,635,598,484.40
减：库存股			
专项储备			
盈余公积		836,146,211.98	728,658,287.05
一般风险准备			
未分配利润		412,902,976.88	367,262,438.86
所有者权益（或股东权益）合计		4,378,644,029.17	4,211,411,720.31
负债和所有者权益（或股东权益）总计		5,799,511,986.85	6,530,538,512.78

法定代表人：杨庆 主管会计工作负责人：戴波 总会计师：王传楚 会计机构负责人：吴育双

**合并利润表**  
2009 年 1—12 月

单位:元 币种:人民币

项目	附注	本期金额	上期金额
一、营业总收入		3,076,098,969.64	2,733,484,694.94
其中:营业收入	八、31	3,076,098,969.64	2,733,484,694.94
利息收入			
已赚保费			
手续费及佣金收入			
二、营业总成本		2,673,022,603.86	2,592,691,643.86
其中:营业成本	八、31	2,036,002,814.80	1,913,359,674.72
利息支出			
手续费及佣金支出			
退保金			
赔付支出净额			
提取保险合同准备金净额			
保单红利支出			
分保费用			
营业税金及附加	八、32	36,008,218.99	30,339,731.63
销售费用			
管理费用	八、33	166,215,340.82	141,298,870.68
财务费用		429,065,449.33	506,841,421.22
资产减值损失	八、34	5,730,779.92	851,945.61
加:公允价值变动收益(损失以“—”号填列)			
投资收益(损失以“—”号填列)	八、35	33,743,814.44	11,580,502.36
其中:对联营企业和合营企业的投资收益		30,189,472.91	11,007,002.36
汇兑收益(损失以“—”号填列)			
三、营业利润(亏损以“—”号填列)		436,820,180.22	152,373,553.44
加:营业外收入	八、36	10,606,316.47	35,926,228.30
减:营业外支出	八、37	1,651,370.87	24,838,153.27
其中:非流动资产处置损失		79,651.34	2,833,249.76
四、利润总额(亏损总额以“—”号填列)		445,775,125.82	163,461,628.47
减:所得税费用	八、38	52,059,549.70	60,732,442.42
五、净利润(净亏损以“—”号填列)		393,715,576.12	102,729,186.05
归属于母公司所有者的净利润		328,175,910.51	30,968,015.63
少数股东损益		65,539,665.61	71,761,170.42
六、每股收益:			
(一)基本每股收益		0.222	0.021
(二)稀释每股收益		0.222	0.021
七、其他综合收益	八、45		
八、综合收益总额		393,715,576.12	102,729,186.05

归属于母公司所有者的综合收益总额		328,175,910.51	30,968,015.63
归属于少数股东的综合收益总额		65,539,665.61	71,761,170.42

本期发生同一控制下企业合并的，被合并方在合并前实现的净利润为：0 元。

法定代表人：杨庆 主管会计工作负责人：戴波 总会计师：王传楚 会计机构负责人：吴育双

**母公司利润表**  
2009 年 1—12 月

单位:元 币种:人民币

项目	附注	本期金额	上期金额
一、营业收入	九、4	671,481,385.39	712,064,389.49
减:营业成本	九、4	370,769,875.12	308,068,535.44
营业税金及附加		9,838,513.52	10,825,934.04
销售费用			
管理费用		74,913,534.57	58,215,158.94
财务费用		40,120,442.57	48,657,938.38
资产减值损失		3,006,103.05	-44,249,510.04
加:公允价值变动收益(损失以“-”号填列)			
投资收益(损失以“-”号填列)	九、5	200,716,540.77	11,580,502.36
其中:对联营企业和合营企业的投资收益		30,189,472.91	11,007,002.36
二、营业利润(亏损以“-”号填列)		373,549,457.33	342,126,835.09
加:营业外收入		235,953.96	3,038,734.78
减:营业外支出		144,769.10	2,409,337.80
其中:非流动资产处置损失		79,651.34	1,051,484.03
三、利润总额(亏损总额以“-”号填列)		373,640,642.19	342,756,232.07
减:所得税费用		28,126,152.94	41,026,767.83
四、净利润(净亏损以“-”号填列)		345,514,489.25	301,729,464.24
五、每股收益:			
(一)基本每股收益			
(二)稀释每股收益			
六、其他综合收益			
七、综合收益总额		345,514,489.25	301,729,464.24

法定代表人:杨庆 主管会计工作负责人:戴波 总会计师:王传楚 会计机构负责人:吴育双

**合并现金流量表**  
2009 年 1—12 月

单位:元 币种:人民币

项目	附注	本期金额	上期金额
<b>一、经营活动产生的现金流量:</b>			
销售商品、提供劳务收到的现金		3,441,598,084.71	3,368,390,196.03
客户存款和同业存放款项净增加额			
向中央银行借款净增加额			
向其他金融机构拆入资金净增加额			
收到原保险合同保费取得的现金			
收到再保险业务现金净额			
保户储金及投资款净增加额			
处置交易性金融资产净增加额			
收取利息、手续费及佣金的现金			
拆入资金净增加额			
回购业务资金净增加额			
收到的税费返还		1,205,485.79	
收到其他与经营活动有关的现金	八、40	48,431,118.58	125,677,888.27
经营活动现金流入小计		3,491,234,689.08	3,494,068,084.30
购买商品、接受劳务支付的现金		1,091,190,992.83	1,093,156,843.25
客户贷款及垫款净增加额			
存放中央银行和同业款项净增加额			
支付原保险合同赔付款项的现金			
支付利息、手续费及佣金的现金			
支付保单红利的现金			
支付给职工以及为职		297,944,662.94	280,590,593.75

工支付的现金			
支付的各项税费		701,983,862.64	514,406,843.51
支付其他与经营活动有关的现金	八、40	150,101,730.11	125,942,529.26
经营活动现金流出小计		2,241,221,248.52	2,014,096,809.77
经营活动产生的现金流量净额	八、43	1,250,013,440.56	1,479,971,274.53
<b>二、投资活动产生的现金流量：</b>			
收回投资收到的现金			
取得投资收益收到的现金		12,497,641.53	57,370,620.60
处置固定资产、无形资产和其他长期资产收回的现金净额		365,554.80	80,663.90
处置子公司及其他营业单位收到的现金净额			
收到其他与投资活动有关的现金	八、41	22,225,929.05	
投资活动现金流入小计		35,089,125.38	57,451,284.50
购建固定资产、无形资产和其他长期资产支付的现金		520,447,219.32	554,745,740.71
投资支付的现金		102,500,000.00	420,000,000.00
质押贷款净增加额			
取得子公司及其他营业单位支付的现金净额		191,753,693.93	61,786,135.21
支付其他与投资活动有关的现金	八、41	12,451,768.44	4,641,404.65
投资活动现金流出小计		827,152,681.69	1,041,173,280.57
投资活动产生的现金流量净额		-792,063,556.31	-983,721,996.07
<b>三、筹资活动产生的现金流量：</b>			
吸收投资收到的现金			
其中：子公司吸收少数股东投资收到的现金			
取得借款收到的现金		3,678,000,000.00	3,763,118,000.00
发行债券收到的现金			
收到其他与筹资活动有关的现金	八、42		30,000,000.00
筹资活动现金流入小计		3,678,000,000.00	3,793,118,000.00
偿还债务支付的现金		4,785,608,000.00	1,849,800,000.00



分配股利、利润或偿付利息支付的现金		888,887,228.18	953,404,927.00
其中：子公司支付给少数股东的股利、利润		177,633,765.21	211,156,972.75
支付其他与筹资活动有关的现金		4,882,621.28	13,507,092.55
筹资活动现金流出小计		5,679,377,849.46	2,816,712,019.55
筹资活动产生的现金流量净额		-2,001,377,849.46	976,405,980.45
<b>四、汇率变动对现金及现金等价物的影响</b>		307,242.83	447,559.00
<b>五、现金及现金等价物净增加额</b>		-1,543,120,722.38	1,473,102,817.91
加：期初现金及现金等价物余额		1,964,858,885.41	491,756,067.50
<b>六、期末现金及现金等价物余额</b>		421,738,163.03	1,964,858,885.41

法定代表人：杨庆 主管会计工作负责人：戴波 总会计师：王传楚 会计机构负责人：吴育双

**母公司现金流量表**  
2009 年 1—12 月

单位:元 币种:人民币

项目	附注	本期金额	上期金额
<b>一、经营活动产生的现金流量:</b>			
销售商品、提供劳务收到的现金		757,000,000.00	851,581,390.54
收到的税费返还			
收到其他与经营活动有关的现金		18,841,802.73	63,964,294.82
经营活动现金流入小计		775,841,802.73	915,545,685.36
购买商品、接受劳务支付的现金		62,746,107.09	59,460,491.99
支付给职工以及为职工支付的现金		109,060,882.68	100,182,566.45
支付的各项税费		248,140,621.02	181,762,891.20
支付其他与经营活动有关的现金		80,143,833.76	60,531,972.43
经营活动现金流出小计		500,091,444.55	401,937,922.07
经营活动产生的现金流量净额	九、6	275,750,358.18	513,607,763.29
<b>二、投资活动产生的现金流量:</b>			
收回投资收到的现金		350,000,000.00	
取得投资收益收到的现金		179,527,067.86	267,833,334.51
处置固定资产、无形资产和其他长期资产收回的现金净额		311,354.80	70,202.40
处置子公司及其他营业单位收到的现金净额			
收到其他与投资活动有关的现金		300,340.90	
投资活动现金流入小计		530,138,763.56	267,903,536.91
购建固定资产、无形资产和其他长期资产支付的现金		225,760,379.04	313,014,953.64
投资支付的现金		572,500,000.00	540,000,000.00
取得子公司及其他营业单位支付的现金净额		393,171,313.20	71,894,286.71
支付其他与投资活动有关的现金		3,485,524.25	4,241,924.65
投资活动现金流出小计		1,194,917,216.49	929,151,165.00

投资活动产生的现金流量净额		-664,778,452.93	-661,247,628.09
<b>三、筹资活动产生的现金流量：</b>			
吸收投资收到的现金			
取得借款收到的现金		1,819,000,000.00	2,139,118,000.00
收到其他与筹资活动有关的现金			573,500.00
筹资活动现金流入小计		1,819,000,000.00	2,139,691,500.00
偿还债务支付的现金		2,719,118,000.00	420,000,000.00
分配股利、利润或偿付利息支付的现金		261,145,796.33	263,590,786.93
支付其他与筹资活动有关的现金		4,882,621.28	13,507,092.55
筹资活动现金流出小计		2,985,146,417.61	697,097,879.48
筹资活动产生的现金流量净额		-1,166,146,417.61	1,442,593,620.52
<b>四、汇率变动对现金及现金等价物的影响</b>		307,242.83	447,559.00
<b>五、现金及现金等价物净增加额</b>		-1,554,867,269.53	1,295,401,314.72
加：期初现金及现金等价物余额		1,675,014,351.76	379,613,037.04
<b>六、期末现金及现金等价物余额</b>		120,147,082.23	1,675,014,351.76

法定代表人：杨庆 主管会计工作负责人：戴波 总会计师：王传楚 会计机构负责人：吴育双

### 合并所有者权益变动表

2009 年 1—12 月

单位:元 币种:人民币

项目	本期金额								少数股东权益	所有者权益合计
	归属于母公司所有者权益									
	实收资本(或股本)	资本公积	减:库存股	专项储备	盈余公积	一般风险准备	未分配利润	其他		
一、上年年末余额	1,479,892,510.00	1,664,368,234.40			733,648,562.69		117,612,197.36		858,322,524.20	4,853,844,028.65
加:会计政策变更										
前期差错更正										
其他										
二、本年初余额	1,479,892,510.00	1,664,368,234.40			733,648,562.69		117,612,197.36		858,322,524.20	4,853,844,028.65
三、本期增减变动金额(减少以“-”号填列)		14,103,845.91			107,487,924.93		28,301,959.29		-57,180,694.53	92,713,035.60
(一)净利润							328,175,910.51		65,539,665.61	393,715,576.12
(二)其他综合收益										14,103,845.91
上述(一)和(二)小计							328,175,910.51		65,539,665.61	407,819,422.03
(三)所有者投入和减少资本		14,103,845.91							54,913,405.08	54,913,405.08
1.所有者投入资本										
2.股份支付计入所有者权益的金额										
3.其他		14,103,845.91							54,913,405.08	54,913,405.08
(四)利润分配					107,487,924.93		-299,873,951.22		-177,633,765.22	-370,019,791.51
1.提取盈余公积					107,487,924.93		-107,487,924.93			
2.提取一般风险准备										
3.对所有者(或股东)的分配							-192,386,026.29		-177,633,765.22	-370,019,791.51
4.其他										
(五)所有者权										

益内部 结转									
1. 资本 公积转 增资本 (或股 本)									
2. 盈余 公积转 增资本 (或股 本)									
3. 盈余 公积弥 补亏损									
4. 其他									
(六)专 项储备									
1. 本期 提取									
2. 本期 使用									
四、本期 期末余 额	1,479,892,510.00	1,678,472,080.31		841,136,487.62		145,914,156.65		801,141,829.67	4,946,557,064.25

单位:元 币种:人民币

项目	上年同期金额									
	归属于母公司所有者权益							少数股东权益	所有者权益合计	
实收资本(或股本)	资本公积	减:库存股	专项储备	盈余公积	一般风险准备	未分配利润	其他			
一、上年年末余额	1,415,730,853.00	1,282,697,420.39			678,780,816.27		318,312,585.86		772,961,353.78	4,468,483,029.30
加:会计政策变更										
前期差错更正										
其他										
二、本年年初余额	1,415,730,853.00	1,282,697,420.39			678,780,816.27		318,312,585.86		772,961,353.78	4,468,483,029.30
三、本期增减变动金额(减少以“-”号填列)	64,161,657.00	381,670,814.01			54,867,746.42		-200,700,388.50		85,361,170.42	385,360,999.35
(一)净利润							30,968,015.63		71,761,170.42	102,729,186.05
(二)其他综合收益										30,000,000.00
上述(一)和(二)小计							30,968,015.63		71,761,170.42	132,729,186.05
(三)所有者投入和减少资本	64,161,657.00	381,670,814.01							13,600,000.00	429,432,471.01
1.所有者投入资本										
2.股份支付计入所有者权益的金额										
3.其他	64,161,657.00	381,670,814.01							13,600,000.00	429,432,471.01
(四)利润分配					54,867,746.42		-231,668,404.13			-176,800,657.71
1.提取盈余公积					54,867,746.42		-54,867,746.42			
2.提取一般风险准备										
3.对所有者(或股东)的分配							-176,800,657.71			-176,800,657.71
4.其他										
(五)所有者权益内部结转										

1. 资本公积转增资本(或股本)								
2. 盈余公积转增资本(或股本)								
3. 盈余公积弥补亏损								
4. 其他								
(六) 专项储备								
1. 本期提取								
2. 本期使用								
四、本期期末余额	1,479,892,510.00	1,664,368,234.40		733,648,562.69		117,612,197.36	858,322,524.20	4,853,844,028.65

法定代表人：杨庆 主管会计工作负责人：戴波 总会计师：王传楚 会计机构负责人：吴育双

**母公司所有者权益变动表**  
2009 年 1—12 月

单位:元 币种:人民币

项目	本期金额							
	实收资本(或股本)	资本公积	减:库存股	专项储备	盈余公积	一般风险准备	未分配利润	所有者权益合计
一、上年年末余额	1,479,892,510.00	1,635,598,484.40			728,658,287.05		367,262,438.86	4,211,411,720.31
加:会计政策变更								
前期差错更正								
其他								
二、本年初余额	1,479,892,510.00	1,635,598,484.40			728,658,287.05		367,262,438.86	4,211,411,720.31
三、本期增减变动金额(减少以“-”号填列)		14,103,845.91			107,487,924.93		45,640,538.02	167,232,308.86
(一)净利润							345,514,489.25	345,514,489.25
(二)其他综合收益								14,103,845.91
上述(一)和(二)小计							345,514,489.25	359,618,335.16
(三)所有者投入和减少资本		14,103,845.91						
1.所有者投入资本								
2.股份支付计入所有者权益的金额								
3.其他		14,103,845.91						
(四)利润分配					107,487,924.93		-299,873,951.23	-192,386,026.30
1.提取盈余公积					107,487,924.93		-107,487,924.93	
2.提取一般风险准备								
3.对所有者(或股东)的分配							-192,386,026.30	-192,386,026.30
4.其他								
(五)所有者权益内部结转								
1.资本公积转增资本(或股本)								
2.盈余公积转增资本(或股本)								
3.盈余公积弥补亏损								
4.其他								
(六)专项储备								
1.本期提取								
2.本期使用								
四、本期期末余额	1,479,892,510.00	1,649,702,330.31			836,146,211.98		412,902,976.88	4,378,644,029.17



单位:元 币种:人民币

项目	上年同期金额							
	实收资本(或股本)	资本公积	减:库存股	专项储备	盈余公积	一般风险准备	未分配利润	所有者权益合计
一、上年年末余额	1,415,730,853.00	1,283,927,670.39			673,790,540.63		297,201,378.75	3,670,650,442.77
加:会计政策变更								
前期差错更正								
其他								
二、本年初余额	1,415,730,853.00	1,283,927,670.39			673,790,540.63		297,201,378.75	3,670,650,442.77
三、本期增减变动金额(减少以“-”号填列)	64,161,657.00	351,670,814.01			54,867,746.42		70,061,060.11	540,761,277.54
(一)净利润							301,729,464.24	301,729,464.24
(二)其他综合收益								
上述(一)和(二)小计							301,729,464.24	301,729,464.24
(三)所有者投入和减少资本	64,161,657.00	351,670,814.01						415,832,471.01
1.所有者投入资本								
2.股份支付计入所有者权益的金额								
3.其他	64,161,657.00	351,670,814.01						415,832,471.01
(四)利润分配					54,867,746.42		-231,668,404.13	-176,800,657.71
1.提取盈余公积					54,867,746.42		-54,867,746.42	
2.提取一般风险准备								
3.对所有者(或股东)的分配							-176,800,657.71	-176,800,657.71
4.其他								
(五)所有者权益内部结转								
1.资本公积转增资本(或股本)								
2.盈余公积转增资本(或股本)								
3.盈余公积弥补亏损								
4.其他								
(六)专								

项储备								
1. 本期提取								
2. 本期使用								
四、本期期末余额	1,479,892,510.00	1,635,598,484.40			728,658,287.05		367,262,438.86	4,211,411,720.31

法定代表人：杨庆 主管会计工作负责人：戴波 总会计师：王传楚 会计机构负责人：吴育双

### （三）公司概况

#### 1、公司的历史沿革

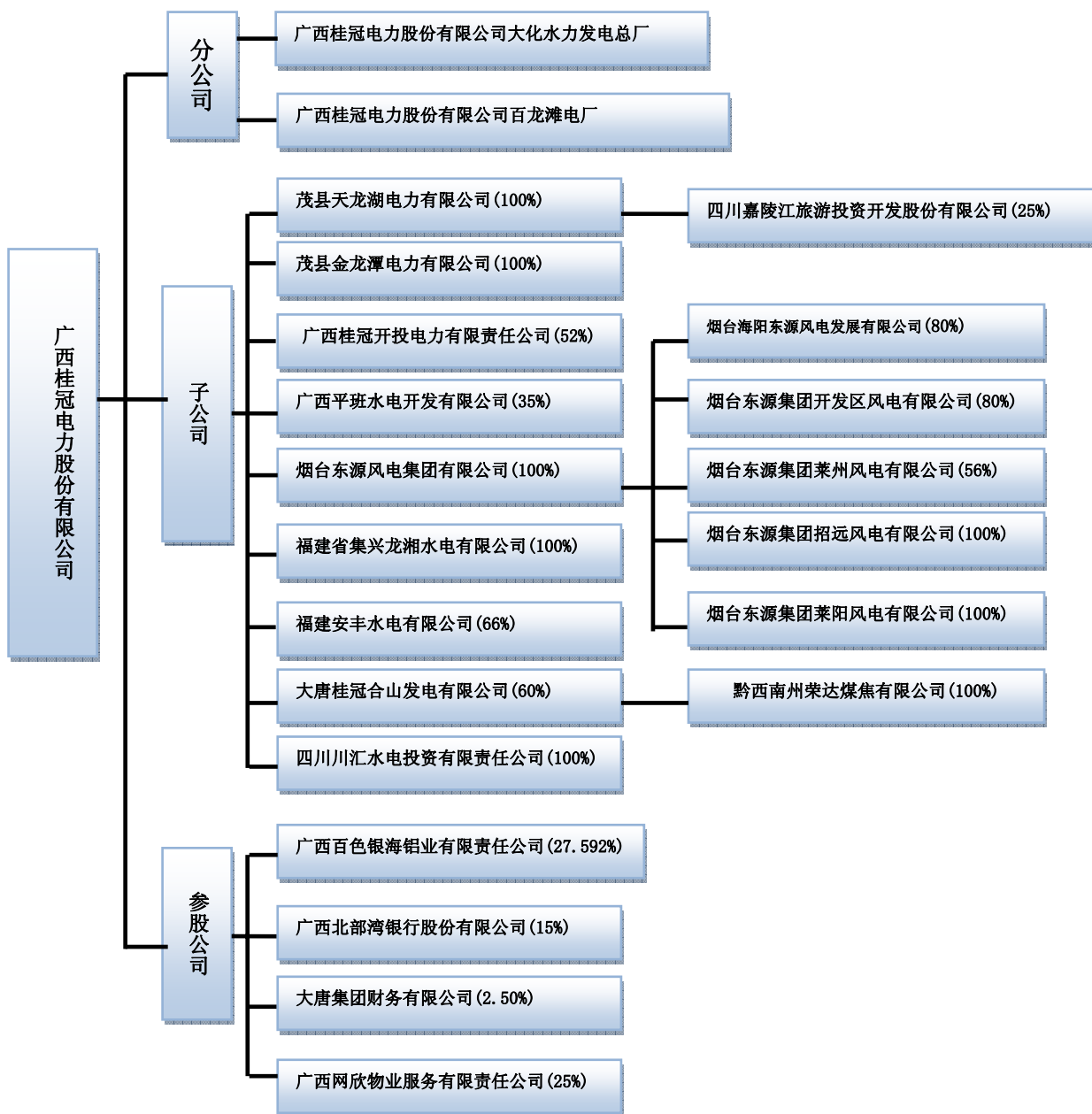
广西桂冠电力股份有限公司（以下简称“公司”或“本公司”）于 1992 年 8 月 12 日经广西壮族自治区经济体制改革委员会以桂体改股字（1992）6 号文批准设立，发起人股持有者为广西电网公司（原名广西电力有限公司）、广西投资集团有限公司（原名广西建设投资开发公司）。公司所发行的 A 股于 2000 年 3 月 23 日在上海证券交易所上市交易。2003 年 6 月 11 日由广西壮族自治区工商行政管理局换发法人营业执照，公司注册号：（企）4500001000755，注册地址：广西南宁市民主路北四里 6 号，法定代表人：杨庆。

公司原注册资本为 675,363,033.00 元，折合 675,363,033 股（每股面值人民币 1 元），2005 年 6 月 21 日，依照 2004 年度股东大会决议以资本公积每十股转增十股股本，2006 年 7 月 4 日依据股东会审议通过的股权分置改革方案，公司全体非流通股股东向流通股股东以每 10 股流通股份获得 2.5 股股票的方案支付股票 75,243,529 股；经中国证券监督管理委员会证监发行字[2003]66 号文核准，本公司于 2003 年 6 月 30 日公开发行了 8 亿元可转换公司债券，公司发行的可转换公司债券已于 2008 年 6 月 29 日到期，可转换公司债券累计转股 129,166,444 股。至 2009 年 12 月 31 日止，公司股本总额为 1,479,892,510.00 元，其中境内上市限售条件流通股 674,329,800.00 元，境内上市无限售条件流通股（A 股）805,562,710.00 元。

根据国务院国函[2003]16 号文及国家经贸委国经贸电力[2003]171 号文，广西电网公司将持有公司的 725,074,600 股份以行政划拨方式转至中国大唐集团公司，中国大唐集团公司成为公司的控股股东，该划拨的股份于 2006 年 6 月 9 日办理完过户手续。

## 2、公司的基本组织架构

公司拥有两家分公司，九家子公司，四家参股联营公司，分、子公司及联营公司的组织架构如下：



## 3、公司所属行业和经营范围

公司所属行业：公用事业。

经营范围：开发建设和管理水电站、火电厂和输变电工程，独资、联营开办与公司主营有关的项目，电力金融方面的经济技术咨询，兴办宾馆、饮食、娱乐业、日用百货、通用机械、电子产品、电子器材的销售。

## 4、公司主要产品

公司主要产品：电力。

### (四) 公司主要会计政策、会计估计和前期差错：

1、财务报表的编制基础：

本财务报表以公司持续经营假设为基础，根据实际发生的交易事项，按照财政部 2006 年 2 月 15 日颁布的《企业会计准则》及其应用指南的有关规定，并基于以下所述重要会计政策、会计估计进行编制。

2、遵循企业会计准则的声明：

本公司基于下述编制基础编制的财务报表符合财政部 2006 年 2 月 15 日颁布的《企业会计准则》的要求，真实完整地反映了公司的财务状况、经营成果和现金流量等有关信息。

3、会计期间：

本公司会计年度自公历 1 月 1 日起至 12 月 31 日止。

4、记账本位币：

本公司的记账本位币为人民币。

5、现金及现金等价物的确定标准：

现金流量表的现金指企业库存现金及可以随时用于支付的存款。现金等价物指持有期限短（一般是指从购买日起三个月内到期）、流动性强、易于转换为已知金额现金、价值变动风险很小的投资。

6、外币业务和外币报表折算：

公司的外币业务记账方法采用外币统账制，发生外币经济业务时，采用交易发生日的即期汇率将外币金额折算为记账本位币金额（即期汇率是指中国人民银行公布的当日人民币外汇牌价的中间价）；公司在资产负债表日，对外币货币性项目和外币非货币性项目进行如下处理：

（1）外币货币性项目，采用资产负债表日即期汇率折算，因资产负债表日即期汇率与初始确认时或者前一资产负债表日即期汇率不同而产生的汇兑差额，计入当期损益。

（2）以历史成本计量的外币非货币性项目，仍采用交易日的即期汇率折算，不改变其记账本位币金额。以公允价值计量的外币非货币性项目，采用公允价值确定日的即期汇率折算，折算后的记账本位币金额与原记账本位币金额的差额，作为公允价值变动（含汇率变动）处理，计入当期损益。

（3）实质上构成对境外经营净投资的外币货币性项目，如有实质上构成对境外经营净投资的外币货币性项目，因汇率变动而产生的汇兑差额，应列入所有者权益“外币报表折算差额”项目；处置境外经营时，计入处置当期损益。

7、金融工具：

金融工具，是指形成一个企业的金融资产，并形成其他单位的金融负债或权益工具的合同。

(1) 金融资产在初始确认时划分为四类：

①以公允价值计量且其变动计入当期损益的金融资产，包括交易性金融资产和指定为以公允价值计量且其变动计入当期损益的金融资产；

②持有至到期投资；

③贷款和应收款项；

④可供出售金融资产。

(2) 金融负债在初始确认时划分为两类：

①以公允价值计量且其变动计入当期损益的金融负债，包括交易性金融负债和指定为以公允价值计量且其变动计入当期损益的金融负债；

②其他金融负债。

金融资产或金融负债满足下列条件之一的，划分为交易性金融资产或金融负债：

A、取得该金融资产或承担该金融负债的目的，主要是为了近期内出售或回购；

B、属于进行集中管理的可辨认金融工具组合的一部分，且有客观证据表明企业近期采用短期获利方式对该组合进行管理；

C、属于衍生工具。但是，被指定且为有效套期工具的衍生工具、属于财务担保合同的衍生工具、与在活跃市场中没有报价且其公允价值不能可靠计量的权益工具投资挂钩并须通过交付该权益工具结算的衍生金融资产除外。

金融资产或金融负债满足下列条件之一的，才可以在初始确认时指定为以公允价值计量且变动计入当期损益的金融资产或金融负债：

A、该指定可以消除或明显减少由于该金融资产或金融负债的计量基础不同所导致的相关利得或损失在确认或计量方面不一致的情况；

B、公司风险管理或投资策略的正式书面文件已载明，该金融资产组合、该金融负债组合、或该金融资产和金融负债组合，以公允价值为基础进行管理、评价并向关键管理人员报告。

金融资产满足下列条件之一时，终止确认：

A、收取该金融资产现金流量的合同权利终止；

B、该金融资产已转移，且符合金融资产终止确认条件。

(3) 金融工具的计量：公司初始确认金融资产或金融负债，按照公允价值计量。对于以公允价值计量且其变动计入当期损益的金融资产或金融负债，相关交易费用直接计入当期损益；对于其他类别的金融资产或金融负债，相关交易费用应当计入初始确认金额。

公司按照公允价值对金融资产进行后续计量，且不扣除将来处置该金融资产时可能发生的交易费用。但是，下列情况除外：

①持有至到期投资以及贷款和应收账款，采用实际利率法，按摊余成本计量；

②在活跃市场中没有报价且其公允价值不能可靠计量的权益工具投资，以及与该权益工具挂钩并须通过交付该权益工具结算的衍生金融资产，按照成本计量。

公司采用实际利率法，按摊余成本对金融负债进行后续计量。但是，下列情况除外：

①以公允价值计量且其变动计入当期损益的金融负债，按照公允价值计量，且不扣除将来结清金融负债时可能发生的交易费用。

②与在活跃市场中没有报价、公允价值不能可靠计量的权益工具挂钩并须通过交付该权益工具结算的衍生金融负债，按照成本计量。

③不属于指定为以公允价值计量且其变动计入当期损益的金融负债的财务担保合同，或没有指定为以公允价值计量且其变动计入当期损益并将以低于市场利率贷款的贷款承诺，在初始确认后按照下列两项金额之中的较高者进行后续计量：

A、按照《企业会计准则第 13 号——或有事项》确定的金额；

B、初始确认金额扣除按照收入确认的原则确定的累计摊销额后的余额。

公司因持有意图或能力发生改变，使某项投资不再适合划分为持有至到期投资的，将其重分类为可供出售金融资产，并以公允价值进行后续计量。重分类日，该投资的账面价值与公允价值之间的差额计入所有者权益，在该可供出售金融资产发生减值或终止确认时转出，计入当期损益。

持有至到期投资部分出售或重分类的金额较大，公司将该投资的剩余部分重分类为可供出售金融资产，并以公允价值进行后续计量。重分类日，该投资剩余部分的账面价值与其公允价值之间的差额计入所有者权益，在该可供出售金融资产发生减值或终止确认时转出，计入当期损益。

对以公允价值计量，但以前公允价值不能可靠计量的金融资产或金融负债，公司在其公允价值能够可靠计量时改按公允价值计量，相关账面价值与公允价值之间的差额按照以下规定进行处理：

①以公允价值计量且其变动计入当期损益的金融资产或金融负债公允价值变动形成的利得或损失，计入当期损益。

②可供出售金融资产公允价值变动形成的利得或损失，除减值损失和外币货币性金融资产形成的汇兑损益外，直接计入所有者权益，在该金融资产终止确认时转出，计入当期损益。

可供出售外币货币性金融资产形成的汇兑损益，计入当期损益。采用实际利率法计算的可供出售金融资产的利息，计入当期损益；可供出售权益工具投资的现金股利，在被投资单位宣告发放股利时计入当期损益。

公司发行的非衍生金融工具包含负债和权益成份的，在初始确认时将负债和权益成份进行分拆，分别处理。进行分拆时，先确定负债成份的公允价值并以此作为其初始确认金额，再按照该金融工具整体的发行价格扣除负债成份初始确认金额确定权益成份的初始确认金额。发行该非衍生金融工具发生的交易费用，在负债成份和权益成份之间按照各自的相对公允价值进行分摊。

(4) 金融资产减值核算方法：公司在资产负债表日对以公允价值计量且其变动计入当期损益的金融资产以外的金融资产的账面价值进行检查，有客观证据表明该金融资产发生减值的，计提减值准备。以摊余成本计量的金融资产发生减值时，将资产的账面价值减记至预计未来现金流量（不包括尚未发生的未来信用损失）现值，减记的金额确认为资产减值损失，计入当期损益。短期应收款项的预计未来现金流量与其现值相差很小的，在确定相关减值损失时，可不对其预计未来现金流量进行折现。

金融资产发生减值的客观证据，包括以下各项：

- A、发行方或债务人发生严重财务困难；
- B、债务人违反了合同条款，如偿付利息或本金发生违约或逾期等；
- C、本公司出于经济或法律等方面因素的考虑，对发生困难的债务人作出让步；
- D、债务人很可能倒闭或进行其他财务重组；
- E、因发行方发生重大财务困难，该金融资产无法在活跃市场继续交易；
- F、债务人经营所处的技术、市场、经济和法律环境等发生重大不利变化，使本公司可能无法收回投资成本；
- G、权益工具投资的公允价值发生严重或非暂时性下跌；
- H、其他表明金融资产发生减值的客观证据。

金融资产减值损失的计量：

- A、以公允价值计量且其变动计入当期损益的金融资产不需要进行减值测试；
- B、持有至到期投资的减值损失的计量：按预计未来现金流量低于期末账面价值的差额计提减值准备；
- C、可供出售的金融资产减值的判断：若该项金融资产公允价值出现持续下跌，且其下跌属于非暂时性的，则可认定该项金融资产发生了减值。

#### (5) 金融资产转移的确认依据和计量方法

公司已将金融资产所有权上几乎所有的风险和报酬转移给了转入方的，终止确认该金融资产；保留了金融资产所有权上几乎所有的风险和报酬的，继续确认所转移的金融资产，并将收到的对价确认为一项金融负债。

公司既没有转移也没有保留金融资产所有权上几乎所有的风险和报酬的，分别下列情况处理：

- ① 放弃了对该金融资产控制的，终止确认该金融资产；
- ② 未放弃对该金融资产控制的，按照继续涉入所转移金融资产的程度确认有关金融资产，并相应确认有关负债。

金融资产整体转移满足终止确认条件的，将下列两项金额的差额计入当期损益：① 所转移金融资产的账面价值；② 因转移而收到的对价，与原直接计入所有者权益的公允价值变动累计额之和。

金融资产部分转移满足终止确认条件的，将所转移金融资产整体的账面价值，在终止确认部分和未终止确认部分之间，按照各自的相对公允价值进行分摊，并将下列两项金额的差额计入当期损益：① 终止确认部分的账面价值；② 终止确认部分的对价，与原直接计入所有者权益的公允价值变动累计额中对应终止确认部分的金额之和。



8、应收款项：

(1) 单项金额重大的应收款项坏账准备的确认标准、计提方法：

<p>单项金额重大的应收款项坏账准备的确认标准</p>	<p>债务人破产或死亡，以其破产财产或遗产清偿后，仍不能收回的应收款项；债务人逾期未履行偿债义务并且具有明显特征表明无法收回的应收款项。以上确实不能收回的应收款项，报经董事会批准后作为坏账转销。</p>
<p>单项金额重大的应收款项坏账准备的计提方法</p>	<p>单项金额重大的，单独进行减值测试，有客观证据表明其发生了减值的，根据其未来现金流量现值低于其账面价值的差额，确认减值损失，计提坏账准备。</p>

(2) 单项金额不重大但按信用风险特征组合后该组合的风险较大的应收款项坏账准备的确定依据、计提方法：

<p>信用风险特征组合的确定依据</p>	<p>认定为账龄为 3 年以上；坏账的核算方法：公司的坏账核算采用备抵法，期末公司对应收款项（包括应收账款和其他应收款）按账龄分析法计提坏账准备。</p>
<p>根据信用风险特征组合确定的计提方法</p>	
<p>其他</p>	

9、存货：

(1) 存货的分类

存货，是指企业在日常活动中持有以备出售的产成品或商品、处在生产过程中的在产品、在生产过程或提供劳务过程中耗用的材料和物料等。

公司的存货分为原材料、修理用备用品备件、包装物、低值易耗品、燃料等。各类存货以其成本入账。采用实际成本进行材料日常核算。

(2) 发出存货的计价方法

存货中的燃料类别发出按加权平均法，存货中其他类别发出按先进先出法核算。

(3) 存货可变现净值的确定依据及存货跌价准备的计提方法

公司存货跌价准备按存货单项计提，每年年末按照成本与可变现净值孰低计量，并按可变现净值低于成本的差额确认为当期费用。如以前减记存货价值的影响因素已经消失，则减记的金额予以恢复，并在原已计提的存货跌价准备的金额内转回。

(4) 存货的盘存制度

永续盘存制

(5) 低值易耗品和包装物的摊销方法

1) 低值易耗品

一次摊销法

2) 包装物

一次摊销法

10、长期股权投资：

(1) 初始投资成本确定

a、企业合并形成的长期股权投资，按照下列规定确定其初始投资成本：

①同一控制下的企业合并中，合并方以支付现金、转让非现金资产或承担债务方式作为合并对价的，在合并日按照取得被合并方所有者权益账面价值的份额作为长期股权投资的初始投资成本。长期股权投资初始投资成本与支付的现金、转让的非现金资产以及所承担债务账面价值之间的差额，调整资本公积；资本公积不足冲减的，调整留存收益。

合并方以发行权益性证券作为合并对价的，在合并日按照取得被合并方所有者权益账面价值的份额作为长期股权投资的初始投资成本。按照发行股份的面值总额作为股本，长期股权投资初始投资成本与所发行股份面值总额之间的差额，调整资本公积；资本公积不足冲减的，调整留存收益。

②非同一控制下的企业合并中，购买方在购买日以按照《企业会计准则第 20 号——企业合并》确定的合并成本作为长期股权投资的初始投资成本。

b、除企业合并形成的长期股权投资以外，其他方式取得的长期股权投资，按照下列规定确定其初始投资成本：

①以支付现金取得的长期股权投资，按照实际支付的购买价款作为初始投资成本。初始投资成本包括与取得长期股权投资直接相关的费用、税金及其他必要支出，但实际支付的价款中包含的已宣告但尚未领取的现金股利，作为应收项目单独核算。

②以发行权益性证券取得的长期股权投资，按照发行权益性证券的公允价值作为初始投资成本。

③投资者投入的长期股权投资，按照投资合同或协议约定的价值作为初始投资成本，但合同或协议约定价值不公允的除外。

④通过非货币性资产交换取得的长期股权投资，其初始投资成本按照《企业会计准则第 7 号——非货币性资产交换》确定。

⑤通过债务重组取得的长期股权投资，其初始投资成本按照《企业会计准则第 12 号——债务重组》确定。

(2) 后续计量及损益确认方法

a、公司对以下的长期股权投资按照采用成本法核算：

①公司对实施控制的子公司的长期股权投资采用成本法核算，编制合并财务报表时，按照权益法进

行调整；

②公司对被投资单位不具有共同控制或重大影响，并且在活跃市场中没有报价、公允价值不能可靠计量的长期股权投资，采用成本法核算；

③采用成本法核算的长期股权投资按照初始投资成本计价。追加或收回投资时相应调整长期股权投资的成本。被投资单位宣告分派的现金股利或利润，确认为当期投资收益。投资企业确认投资收益，仅限于被投资单位接受投资后产生的累积净利润的分配额，所获得的利润或现金股利超过上述数额的部分作为初始投资成本的收回。

b、公司对被投资具有共同控制或重大影响的长期股权投资采用权益法核算：

①长期股权投资的初始投资成本大于投资时应享有被投资单位可辨认净资产公允价值份额的，不调整长期股权投资的初始投资成本；长期股权投资的初始投资成本小于投资时应享有被投资单位可辨认净资产公允价值份额的，其差额计入当期损益，同时调整长期股权投资的成本。被投资单位可辨认净资产公允价值比照《企业会计准则第 20 号——企业合并》的规定确定。

②公司取得长期股权投资后，按照应享有或应分担的被投资单位实现的净损益的份额，确认投资损益并调整长期股权投资的账面价值。公司按照被投资单位宣告分派的利润或现金股利计算应分得的部分，相应减少长期股权投资的账面价值。

③公司确认被投资单位发生的净亏损，以长期股权投资的账面价值以及其他实质上构成对被投资单位净投资的长期权益减记至零为限，公司负有承担额外损失义务的除外。被投资单位以后实现净利润的，公司在其收益分享额弥补未确认的亏损分担额后，恢复确认收益分享额。

④公司在确认应享有被投资单位净损益的份额时，以取得投资时被投资单位各项可辨认资产等的公允价值为基础，对被投资单位的净利润经适当调整后确认。被投资单位采用的会计政策及会计期间与公司不一致的，按照公司的会计政策及会计期间对被投资单位的财务报表进行调整，并确认投资损益。

⑤公司对于被投资单位除净损益以外所有者权益的其他变动，调整长期股权投资的账面价值并计入所有者权益。

c、公司因减少投资等原因对被投资单位不再具有共同控制或重大影响的，并且在活跃市场中没有报价、公允价值不能可靠计量的长期股权投资，改按成本法核算，并以权益法下长期股权投资的账面价值作为按照成本法核算的初始投资成本。因追回投资等原因能够对被投资单位实施共同控制或重大影响但不构成控制的，改按权益法核算，并以成本法下长期股权投资的账面价值或按照《企业会计准则第 22 号——金融工具确认和计量》确定的投资账面价值作为按照权益法核算的初始投资成本。

d、长期股权投资减值准备：对按照成本法核算的，在活跃市场中没有报价、公允价值不能可靠计量的长期股权投资，其减值准备按照《企业会计准则第 22 号——金融工具确认和计量》处理；其他的长期股权投资按照上述资产减值准备所述的规定处理。

e、处置长期股权投资，其账面价值与实际取得价款的差额计入当期损益。采用权益法核算的长期股权投资，因被投资单位除净损益以外所有者权益的其他变动而计入所有者权益的，处置该项投资时将原计入所有者权益的部分按相应比例转入当期损益。

(3) 确定对被投资单位具有共同控制、重大影响的依据

在确定是否构成共同控制时，公司考虑以下情况作为确定基础：（1）任何一个合营方均不能单独控制合营企业的生产经营活动。（2）涉及合营企业基本经营活动的决策需要各合营方一致同意。（3）各合营方可能通过合同或协议的形式任命其中的一个合营方对合营企业的日常活动进行管理，但其必须在各合营方已经一致同意的财务和经营政策范围内行使管理权。

在确定是否构成重大影响时，公司考虑以下情况作为确定基础：（1）在被投资单位的董事会或类似权力机构中派有代表。（2）参与被投资单位的政策制定过程，包括股利分配政策等的制定。（3）与被投资单位之间发生重要交易。（4）向被投资单位派出管理人员。（5）向被投资单位提供关键技术资料。

11、投资性房地产：

投资性房地产，是指为赚取租金或资本增值，或两者兼有而持有的房地产，包括已出租的土地使用权、持有并准备增值后转让的土地使用权和已出租的建筑物。

公司取得的投资性房地产，按照取得时的成本进行初始计量。

（1）外购投资性房地产的成本，包括购买价款、相关税费和可直接归属于该资产的相关支出。

（2）自行建造投资性房地产的成本，由建造该项资产达到预定可使用状态前所发生的必要支出构成。

（3）以其他方式取得的投资性房地产的成本，按照相关会计准则的规定确认。

公司在资产负债表日采用成本模式对投资性房地产进行后续计量。

当投资性房地产被处置，或者永久退出使用且预计不能从其处置中取得未来经济利益时，终止确认该项投资性房地产。公司出售、转让、报废投资性房地产或者发生投资性房地产毁损，将处置收入扣除其账面价值和相关税费后的金额计入当期损益。

已出租的建筑物采用与固定资产相同的会计政策计提折旧；已出租的和持有并准备增值后转让的土地使用权采用与无形资产相同的会计政策摊销。投资性房地产的减值按照资产减值准备所述的方法处理。

12、固定资产：

(1) 固定资产确认条件、计价和折旧方法：

固定资产是指为生产商品、提供劳务、出租或经营管理而持有的，使用年限超过一年，单位价值较高的有形资产。

固定资产以取得时的实际成本入账，并从其达到预定可使用状态的次月起，采用直线法(年限平均法)提取折旧。

## (2) 各类固定资产的折旧方法:

类别	折旧年限(年)	残值率(%)	年折旧率(%)
房屋及建筑物	20~45	5	2.11~4.75
机器设备	5~18	5	5.28~19.00
电子设备	5~8	5	11.88~19.00
运输设备	6~10	5	9.50~15.83

## (3) 固定资产的减值测试方法、减值准备计提方法

公司的固定资产是指为生产商品、提供劳务、出租或经营管理而持有的、使用年限超过一个会计年度、单位价值较高的有形资产。

公司固定资产分类为：房屋及建筑物、机器设备、运输工具和电子设备及其他。

公司固定资产按其成本入账。购买固定资产的价款超过正常信用条件延期支付，实质上具有融资性质的，固定资产的成本以购买价款的现值为基础确定。实际支付的价款与购买价款的现值之间的差额，除按照《企业会计准则第 17 号—借款费用》应予以资本化的以外，在信用期间内计入当期损益。融资租赁的固定资产在租赁开始日按租赁资产的公允价值与最低租赁付款额现值的两者中较低者作为入账价值，最低租赁付款额作为长期应付款的入账价值，其差额作为未确认融资费用，在租赁期内按实际利率法进行分摊。

## (4) 融资租入固定资产的认定依据、计价方法

融资租赁，是指实质上转移了与资产所有权有关的全部风险和报酬的租赁。其所有权最终可能转移，也可能不转移。

符合下列一项或数项标准的，应当认定为融资租赁：

(1) 在租赁期届满时，租赁资产的所有权转移给承租人。

(2) 承租人有购买租赁资产的选择权，所订立的购买价款预计将远低于行使选择权时租赁资产的公允价值，因而在租赁开始日就可以合理确定承租人将会行使这种选择权。

(3) 即使资产的所有权不转移，但租赁期占租赁资产使用寿命的大部分。

(4) 承租人在租赁开始日的最低租赁付款额现值，几乎相当于租赁开始日租赁资产公允价值；出租人在租赁开始日的最低租赁收款额现值，几乎相当于租赁开始日租赁资产公允价值。

(5) 租赁资产性质特殊，如果不作较大改造，只有承租人才能使用。

## (5) 其他说明

公司固定资产折旧采用年限平均法计算，并按各类固定资产类别预计净残值、预计使用寿命，每年年末对固定资产的使用寿命、折旧方法进行复核，如与估计情况有重大差异，则做相应调整。在不考虑减值准备的情况下，按固定资产的类别、估计的经济使用年限和预计的净残值分别确定折旧年限和年折旧率。在考虑减值准备的情况下，按单项固定资产扣除减值准备后的账面净额和剩余折旧年限，分项确定并计提各期折旧。

## 13、在建工程:

公司的在建工程主要包括电站建设工程、技改工程、其他工程等。

公司在建工程按各项工程实际发生金额核算，并于达到预定可使用状态时转作固定资产。在建设期或安装期间为该工程所发生的借款利息支出、汇兑损益计入该工程成本。已达到预定可使用状态的在建工程不能按时办理竣工决算的，暂估转入固定资产，待正式办理竣工决算后，调整已入账的固定资产的暂估价值，但不调整已计提的折旧。

在建工程的减值按照上述资产减值准备所述的方法处理。

#### 14、借款费用：

借款费用是指企业因借款而发生的利息及其他相关成本。

企业发生的借款费用，可直接归属于符合资本化条件的资产的购建或者生产的，予以资本化，计入相关资产成本；其他借款费用，在发生时根据其发生额确认为费用，计入当期损益。

符合资本化条件的资产，是指需要经过相当长时间的购建或者生产活动才能达到可使用或者可销售状态的资产，包括固定资产和需要经过相当长时间的购建或者生产活动才能达到可使用或可销售状态的存货、投资性房产等。

借款费用只有同时满足以下三个条件时，才应当开始资本化：

- ①资产支出已经发生；
- ②借款费用已经发生；
- ③为使资产达到预定可使用或者可销售状态所必要的购建或者生产活动已经开始。

在资本化期间内，每一会计期间的利息(包括折价或者溢价的摊销)资本化金额按照下列步骤和方法计算：

①为购建或者生产符合资本化条件的资产而借入专门借款的，以专门借款当期实际发生的利息费用，减去将尚未动用的借款资金存入银行取得的利息收入或进行暂时性投资取得的投资收益后的余额确定。

②为购建或者生产符合资本化条件的资产而占用了一般借款的，公司根据累计资产支出超过专门借款部分的资产支出加权平均数乘以所占用一般借款的资本化率，计算确定一般借款应予以资本化的利息金额。资本化率应当根据一般借款加权平均利率计算确定。

借款存在折价或溢价的，按照实际利率法确定每一会计期间应摊销的折价或者溢价金额，调整每期利息金额。

专门借款发生的辅助费用，在所购建或者生产的符合资本化条件的资产达到预定可使用或者可销售状态之前发生的，在发生时根据其发生额予以资本化，计入符合资本化条件的资产成本；在所购建或者生产的符合资本化条件的资产达到预定可使用或者可销售状态之后发生的，在发生时根据其发生额确认为费用，计入当期损益。一般借款发生的辅助费用，在发生时根据其发生额确认为费用，计入当期损益。

符合资本化条件的资产在购建或者生产过程中发生的非正常中断、且中断时间连续超过 3 个月的，暂停借款费用的资本化。在中断期间发生的借款费用应当确认为费用，计入当期损益，直至资产的购

建或者生产活动重新开始。如果中断是所购建或者生产的符合资本化条件的资产达到预定可使用或者可销售状态必要的程序，借款费用的资本化继续进行。

购建或者生产的符合资本化条件的资产达到预定可使用或者可销售状态时，借款费用停止资本化。在符合资本化条件的资产达到预定可使用或可销售状态之后所发生的借款费用，在发生时根据其发生额确认为费用，计入当期损益。

购建或者生产的符合资本化条件的各部分分别完工，且每部分在其他部分继续建造过程中可供使用或者可对外销售、且为使该部分资产达到预定可使用或可销售状态所必要的购建或者生产活动实质上已经完成的，停止与该部分资产相关的借款费用的资本化。购建或者生产的资产各部分分别完成，但必须等到整体完工后才可使用或者可对外销售的，在该资产整体完工时停止借款费用的资本化。

#### 15、无形资产：

公司的无形资产是指为生产商品、提供劳务、出租给他人，或为管理目的而持有的、没有实物形态的非货币性长期资产，包括专利权、非专利技术、商标权、著作权、土地使用权、特许权等。

公司于取得无形资产时分析判断其使用寿命，将其分为使用寿命有限的无形资产和使用寿命不确定的无形资产。无法预见无形资产为企业带来未来经济利益期限的，应当视为使用寿命不确定的无形资产。使用寿命有限的无形资产，其应摊销金额在使用寿命内按直线法摊销，计入当期损益；使用寿命不确定的无形资产不摊销。

无形资产使用寿命的确定，应考虑以下因素：该资产通常的产品寿命周期，以及可获得的类似资产使用寿命的信息；技术、工艺等方面的现实情况及对未来发展的估计；以该资产生产的产品或服务的需求情况；现在或潜在的竞争者预期采取的行动；为维持该资产产生未来经济利益的能力预期的维护支出及企业预计支付有关支出的能力；对该资产的控制期限，对该资产使用的法律或类似限制，如特许使用期间、租赁期间等；与企业持有的其他资产使用寿命的关联性等。

公司无形项目的支出，除符合无形资产的确认条件构成无形资产成本的部分或非同一控制下企业合并中取得的、不能单独确认为无形资产、构成购买日确认的商誉的部分外，均应于发生时计入当期损益。

公司内部研究开发项目的支出，区分研究阶段支出与开发阶段支出。研究是指为获取并理解新的科学或技术知识而进行的独创性的有计划调查。开发是指在进行商业性生产或使用前，将研究成果或其他知识应用于某项计划或设计，以生产出新的或具有实质性改进的材料、装置、产品等。

公司内部研究开发项目研究阶段的支出，于发生时计入当期损益。公司内部研究开发项目开发阶段的支出，同时满足下列条件的，确认为无形资产：

- ①从技术上来讲，完成该无形资产以使其能够使用或出售具有可行性；
- ②具有完成该无形资产并使用或出售的意图；
- ③无形资产产生未来经济利益的方式，包括能够证明运用该无形资产生产的产品存在市场或无形资产自身存在市场；无形资产将在内部使用时，证明其有用性；

④有足够的技术、财务资源和其他资源支持，以完成该无形资产的开发，并有能力使用或出售该无形资产；

⑤归属于该无形资产开发阶段的支出能够可靠计量。

公司在每年年度终了，对使用寿命有限的无形资产的使用寿命及未来经济利益消耗方式进行复核。无形资产的预计使用寿命及未来经济利益的预期消耗方式与以前估计不同的，根据该项无形资产的预期消耗方式修改摊销期限和摊销方法。

无形资产的减值按照上述资产减值准备所述的方法处理。

当无形资产预期不能为公司带来经济利益时，将该无形资产的账面价值予以转销。

## 16、股份支付及权益工具：

### (1) 股份支付的种类：

股份支付，是指为获取职工和其他方提供服务而授予权益工具或者承担以权益工具为基础确定的负债的交易。股份支付分为以权益结算的股份支付和以现金结算的股份支付。

以权益结算的股份支付换取职工提供服务的，以授予职工权益工具的公允价值计量。以现金结算的股份支付，按照公司承担的以股份或其他权益工具为基础计算确定的负债的公允价值计量。授予后立即可行权的换取职工服务或其他方类似服务的以权益结算的股份支付，在授予日按权益工具的公允价值计入相关成本或费用，相应增加资本公积。完成等待期内的服务或达到规定业绩条件才可行权的换取职工服务或其他方类似服务的以权益结算的股份支付，在等待期内的每个资产负债表日，以对可行权权益工具数量的最佳估计为基础，按照权益工具授予日的公允价值，将当期取得的服务计入相关成本或费用和资本公积。

授予后立即可行权的以现金结算的股份支付，在授予日以承担负债的公允价值计入相关成本或费用，相应增加负债。完成等待期内的服务或达到规定业绩条件以后才可行权的以现金结算的股份支付，在等待期内的每个资产负债表日，以对可行权情况的最佳估计为基础，按照承担负债的公允价值金额，将当期取得的服务计入成本或费用和负债。

## 17、收入：

### (1)、商品销售收入

公司商品销售收入为公司已将商品所有权上的重要风险和报酬转移给买方，不再对该已出售的商品实施继续管理权和实际控制权，相关的经济利益能够流入公司，相关的收入和成本能够可靠地计量时，确认销售收入的实现。

公司按照从购货方已收或应收的合同或协议价款确定商品销售收入金额，已收或应收的合同或协议价款显失公允的除外。合同或协议价款的收取采用递延方式，实质上具有融资性质的，按照应收的合同或协议价款的公允价值确定销售商品收入金额。应收的合同或协议价款与其公允价值之间差额，在合同或协议期间内采用实际利率法进行摊销，计入当期损益。

### (2) 提供劳务收入



劳务收入，提供在同一会计年度内开始并完成的劳务时，在完成劳务并且相关的经济利益能够流入公司，劳务收入和成本能够计量时，确认劳务收入的实现。如劳务的开始和完成分属不同的会计年度，在提供劳务交易的结果能够可靠估计的情况下，在资产负债表日按完工百分比法确认相关的劳务收入；在提供劳务交易的结果不能可靠估计的情况下，在资产负债表日按已经发生的劳务成本预计能够得到补偿的部分确认收入，并按相同金额结转成本，不能得到补偿的部分，作为当期费用。

公司确定提供劳务交易的完工进度，选用下列方法：

- ①已完工作的测量。
- ②已经提供的劳务占应提供劳务总量的比例。
- ③已经发生的成本占估计总成本的比例。

(3) 让渡资产使用权收入

让渡资产使用权收入包括利息收入、使用费收入等。利息收入金额，按照他人使用本企业货币资金的时间和实际利率计算确定；使用费收入金额，按照有关合同或协议约定的收费时间和方法计算确定。

18、政府补助：

政府补助，是指公司从政府无偿取得货币性资产或非货币性资产，但不包括政府作为企业所有者投入的资本；政府补助分为与资产相关的政府补助和与收益相关的政府补助。

政府补助在公司能够收到，且能够满足政府补助所附条件时予以确认。

政府补助为货币性资产的，按照收到或应收的金额计量；政府补助为非货币性资产的，按照公允价值计量；公允价值不能可靠取得的，按照名义金额（1 元）计量。

与资产相关的政府补助，确认为递延收益，并在相关资产使用寿命内平均分配，计入当期损益。但是，按照名义金额计量的政府补助，直接计入当期损益。

与收益相关的政府补助，分别下列情况处理：

(1) 用于补偿公司以后期间的相关费用或损失的，确认为递延收益，并在确认相关费用的期间，计入当期损益。

(2) 用于补偿公司已发生的相关费用或损失的，直接计入当期损益。

已确认的政府补助需要返还的，分别下列情况处理：

(1) 在存在相关递延收益的，冲减相关递延收益账面余额，超出部分计入当期损益；

(2) 不存在相关递延收益的，直接计入当期损益。

19、主要会计政策、会计估计的变更

(1) 会计政策变更

无

(2) 会计估计变更

无

## 20、前期会计差错更正

### (1) 追溯重述法

无

### (2) 未来适用法

无

## (五) 税项：

### 1、主要税种及税率

税种	计税依据	税率
增值税	公司及纳入合并范围的子公司按销售商品或提供劳务的增值额计缴增值税	17%
营业税	3%、5%	
城市维护建设税	1%、7%	7%
企业所得税	应纳税所得额	7.5%、15%
教育费附加	公司及纳入合并范围的子公司按实际缴纳流转税的 3%（或者以公司所在地适用税率）计缴教育费附加。	3%
房产税	公司及纳入合并范围的子公司对拥有产权的房产分别按自用房产的计税价值的 1.2%或租赁收入的 12%计算。	1.2%； 12%

广西桂冠电力股份有限公司	应纳税所得额	注 1、注 7
茂县天龙湖电力有限公司	应纳税所得额	7.5%
茂县金龙潭电力有限公司	应纳税所得额	7.5%
广西桂冠开投电力有限责任公司	应纳税所得额	注 4、注 7
广西平班水电开发有限公司	应纳税所得额	注 5、注 7
大唐桂冠合山发电有限公司	应纳税所得额	15%

### 2、税收优惠及批文

注 1：广西桂冠电力股份有限公司根据广西壮族自治区国家税务局出具的《自治区国家税务局关于广西桂冠电力股份有限公司申请减征企业所得税问题的批复》（桂国税函[2001]588 号）文，从 2001 年至 2010 年减按 15% 的税率征收企业所得税。

注 2：茂县天龙湖电力有限公司根据《关于西部大开发税收优惠政策问题的通知》（财税〔2001〕202 号）文及四川省国家税务局出具的《四川省国家税务局关于同意江油市雄峰电力开发有限公司等 6 户企业享受西部大开发企业所得税税收优惠政策的批复》（川国税函[2006]342 号）文，从 2005 年起，享受“两免三减半”的所得税税收优惠政策，即 2005 年度至 2006 年度免征企业所得税，2007 年度至 2009 年度在 15% 的税率基础上再减半征收。

注 3：茂县金龙潭电力有限公司根据《关于西部大开发税收优惠政策问题的通知》（财税〔2001〕202 号）文及四川省国家税务局出具的《四川省国家税务局关于同意茂县金龙潭电力有限公司等 7 户企业享受西部大开发企业所得税税收优惠政策的批复》（川国税函[2007]174 号）文，从 2006 年起，

享受“两免三减半”的所得税税收优惠政策,即 2006 年度至 2007 年度免征企业所得税,2008 年度至 2010 年度在 15%的税率基础上再减半征收。

注 4: 广西桂冠开投电力有限责任公司根据《关于西部大开发税收优惠政策问题的通知》(财税〔2001〕202 号)文及《南宁市国家税务局关于广西桂冠开投电力有限责任公司减免企业所得税问题的批复》(南市国税函[2005]1649 号)文,从 2005 年起,享受“两免三减半”的所得税税收优惠政策,即 2005 年度至 2006 年度免征企业所得税,2007 年度至 2009 年度在 15%的税率基础上再减半征收。

注 5: 广西平班水电开发有限公司根据《关于西部大开发税收优惠政策问题的通知》(财税〔2001〕202 号)文及广西百色市地方税务局出具的《百色市地方税务局关于减免广西平班水电开发有限公司隆林分公司企业所得税问题的批复》(桂地税字[2006]9 号)文,从 2005 年起,享受“两免三减半”的所得税税收优惠政策,即 2005 年度至 2006 年度免征企业所得税,2007 年度至 2009 年度在 15%的税率基础上再减半征收。

注 6: 大唐桂冠合山发电有限公司根据广西壮族自治区国家税务局出具的《关于同意大唐桂冠合山发电有限公司减按 15%优惠税率缴纳企业所得税的批复》(桂国税函[2005]279 号)文,在 2004 年至 2010 年期间,当年主营业务收入超过企业总收入 70%的,减按 15%优惠税率缴纳企业所得税。

注 7: 根据《广西关于促进北部湾经济区开放开发若干政策规定》(桂政发[2008]61 号):“自 2008 年 1 月 1 日起至 2010 年 12 月 31 日,经济区内享受国家西部大开发 15%税率以及“两免三减半”中减半征收期税收优惠政策的企业,除国家限制和禁止的企业外,免征属于地方部分的企业所得税。”广西桂冠电力股份有限公司(大化分公司除外)、广西平班水电开发有限公司(总机构)、广西桂冠开投电力有限责任公司(总机构)在享受前述税收优惠政策的基础上,免征属于地方部分的企业所得税(企业所得税的 40%部分)。

注 8: 新税法实施后,根据国务院《关于实施企业所得税过渡优惠政策的通知》(国发〔2007〕39 号),本公司、四川茂县天龙湖电力有限公司、四川茂县金龙潭电力有限公司、广西桂冠开投电力有限责任公司、广西平班水电开发有限公司继续享受西部大开发企业所得税优惠政策。

注 9: 除上表所列外,其余各子公司的企业所得税税率均为 25%。

### 3、其他说明

单 位	库区维护费 (元/千瓦时)	水资源费 (元/千瓦时)	防洪保安费 (%)
广西桂冠电力股份有限公司百龙滩电厂	0.008	0.003	0.10
广西桂冠电力股份有限公司大化水力发电总厂	0.008	0.003	0.10
茂县天龙湖电力有限公司	0.0025		
茂县金龙潭电力有限公司	0.0025		
广西桂冠开投电力有限责任公司	0.008	0.003	0.10
广西平班水电开发有限公司	0.008	0.003	0.10
大唐桂冠合山发电有限公司		0.02 元/立方米	0.10

注 1: 库区维护费按上网电量计缴;水资源费除大唐桂冠合山发电有限公司按取水总量计缴外,余

者皆按发电量计缴；防洪保安费按营业收入计缴。

注 2：根据国家发展改革委、财政部、水利部于 2009 年 7 月 6 日发布的“发改价格（2009）1779 号”《国家发展改革委、财政部、水利部关于中央直属和跨省水利工程水资源费征收标准及有关问题的通知》的规定，广西桂冠电力股份有限公司百龙滩电厂自 2009 年 9 月 1 日起水资源费的计缴标准由 0.002 元/千瓦时调整为 0.003 元/千瓦时。

注 3：根据广西壮族自治区水库移民工作管理局、广西壮族自治区财政厅于 2009 年 9 月 8 日发布的“桂移发（2009）18 号”《自治区水库移民工作管理局 自治区财政厅关于做好大中型水库库区基金征收工作的通知》和广西壮族自治区财政厅于 2009 年 4 月 16 日发布的“桂财综（2009）22 号”《关于印发〈广西壮族自治区大中型水库库区基金使用管理实施细则〉的通知》的规定，广西桂冠电力股份有限公司百龙滩电厂、广西桂冠开投电力有限责任公司原按 0.005 元/千瓦时，广西桂冠电力股份有限公司大化水力发电总厂原按 0.001 元/千瓦时计缴的库区维护费，其计缴标准调整为 0.008 元/千瓦时。

(六) 企业合并及合并财务报表

1、子公司情况

(1) 通过设立或投资等方式取得的子公司

单位:万元 币种:人民币

子公司全称	子公司类型	注册地	业务性质	注册资本	经营范围	期末实际出资额	实质上构成对子公司净投资的其他项目余额	持股比例 (%)	表决权比例 (%)	是否合并报表	少数股东权益	少数股东权益中用于冲减少数股东损益的金额	从母公司所有者权益冲减子公司少数股东分担的本期亏损超过少数股东在该子公司期初所有者权益中所享有份额后的余额
茂县天	全资子	四川茂	水电	15,600.00	水电			100	100	是			

龙湖电力有限公司	公司	县											
茂县金龙潭电力有限公司	全资子公司	四川茂县	水电	15,000.00	水电			100	100	是			
广西桂冠开投电力有限责任公司	控股子公司	广西南宁市	水电	75,000.00	水电			52	52	是	46065.7750		
广西平班水电开发有限公司	控股子公司	广西南宁市	水电	30,000.00	水电			35	63	是	33436.1153		
大唐桂冠合山发电有限公司	控股子公司	广西合山市	火电	47,000.00	火电			60	60	是	-6411.6174		
福建省	全资子	福州永	水电	2,600.00	水电			100	100	是			

集兴龙湘水电有限公司	公司	泰县											
福建安丰水电有限公司	控股子公司	福建南平市	水电	3,000.00	水电			66	66	是	1360.0000		
烟台东源风电集团有限公司	全资子公司	山东烟台市	风电	12,000.00	风电			100	100	是			
烟台海阳东源风电发展有限公司	控股子公司	山东烟台市	风电	3,000.00	风电			80	80	是	4,592,458.27		
烟台东源集团开发区风电有限公司	控股子公司	山东烟台市	风电	6,000.00	风电			80	80	是	11,638,042.95		

司													
烟台东源集团莱州风电有限公司	控股子公司	山东烟台市	风电	9,500.00	风电			56	56	是	40,408,599.63		
烟台东源集团招远风电有限公司	全资子公司	山东烟台市	风电	8,000.00	风电			100	100	是			
烟台东源集团莱阳风电有限公司	全资子公司	山东烟台市	风电	1,900.00	风电			100	100	是			
四川川汇水电投资有限责任公司	全资子公司	四川平武县	水电	19,962.49	水电			100	100	是			
黔西南	全资子	贵州兴	煤炭经	500.00	煤炭经			100	100	是			



州荣达煤焦有限公司	公司	义市	营		营								
-----------	----	----	---	--	---	--	--	--	--	--	--	--	--

## 2、合并范围发生变更的说明

1、公司持有广西平班水电开发有限公司 35%的股权，并取得深圳市博达煤电开发有限公司出具的《委托书》，接受委托代为行使其持有广西平班水电开发有限公司 28%股权的表决权。公司合计控制了广西平班水电开发有限公司 63%的股权，故将广西平班水电开发有限公司纳入合并报表范围。

2、上表所列子公司全部纳入合并报表范围，其中：烟台东源风电集团有限公司（含烟台海阳东源风电发展有限公司、烟台东源集团开发区风电有限公司、烟台东源集团莱州风电有限公司、烟台东源集团招远风电有限公司、烟台东源集团莱阳风电有限公司共 5 家子公司）、四川川汇水电投资有限责任公司自 2009 年 10 月 1 日起纳入合并报表范围；黔西南州荣达煤焦有限公司自 2009 年 7 月 1 日起纳入合并报表范围。

## (七) 合并财务报表项目注释

### 1、货币资金

单位：元

项目	期末数	期初数		
	人民币金额	外币金额	折算率	人民币金额
现金：	109,104.29	/	/	37,993.61
人民币	109,104.29			37,993.61
银行存款：	419,843,297.10	/	/	346,219,401.31
人民币	419,843,297.10			346,219,401.31
其他货币资金：	1,785,761.64	/	/	1,618,601,490.49
人民币	1,785,761.64			1,604,818,883.56
美元		2,016,593.06	6.8346	13,782,606.93
合计	421,738,163.03	/	/	1,964,858,885.41

1、本项目其他货币资金为房改住房资金 1,785,761.64 元。

2、报告期末不存在因抵押、质押或冻结等对使用有限制、存放在境外、有潜在回收风险的款项。

3、本项目期末余额比年初余额减少，主要原因为归还部分银行借款及收购子公司所致。

## 2、应收票据：

### (1) 应收票据分类

单位：元 币种：人民币

种类	期末数	期初数
银行承兑汇票	5,000,000.00	5,000,000.00
商业承兑汇票	20,000,000.00	
合计	25,000,000.00	5,000,000.00

## 3、应收利息

## (1) 应收利息:

单位: 元 币种: 人民币

项目	期初数	本期增加	本期减少	期末数
定期存款利息	4,110,600.00		4,110,600.00	0
合计	4,110,600.00		4,110,600.00	0

## 4、应收账款:

## (1) 应收账款按种类披露:

单位: 元 币种: 人民币

种类	期末数				期初数			
	账面余额		坏账准备		账面余额		坏账准备	
	金额	比例 (%)	金额	比例 (%)	金额	比例 (%)	金额	比例 (%)
单项金额重大的应收账款	477,469,942.71	99.72	8,006,952.68	1.68	308,927,154.66	100.00	5,213,116.47	1.69
其他不重大应收账款	1,362,244.33	0.28	4,598.36	0.34				
合计	478,832,187.04	/	8,011,551.04	/	308,927,154.66	/	5,213,116.47	/

单项金额重大的应收账款认定标准为单笔金额在 100 万元以上; 单项金额不重大但按信用风险特征组合后该组合风险较大的应收账款认定标准为账龄在 3 年以上。

## (2) 本报告期应收账款中持有公司 5%(含 5%) 以上表决权股份的股东单位情况

本报告期应收账款中无持有公司 5%(含 5%) 以上表决权股份的股东单位的欠款。

## (3) 应收账款金额前五名单位情况

单位：元 币种：人民币

单位名称	与本公司关系	金额	年限	占应收账款总额的比例 (%)
广西电网公司	购电方	361,872,789.06	1 年以内	75.57
四川省电力公司	购电方	66,461,583.79	1 年以内	13.88
山东电力集团公司烟台供电公司	购电方	28,058,949.74	1 年以内	5.86
阿坝州九龙电网有限公司	购电方	9,364,724.91	1 年以内	1.96
兴义柳州铁路南昆有限责任公司	采购	5,883,059.43	1 年以内	1.23
合计	/	471,641,106.93	/	98.50

## 5、其他应收款：

## (1) 其他应收款按种类披露：

单位：元 币种：人民币

种类	期末数				期初数			
	账面余额		坏账准备		账面余额		坏账准备	
	金额	比例 (%)	金额	比例 (%)	金额	比例 (%)	金额	比例 (%)
单项金额重大的其他应收款	156,316,054.30	89.93	97,320,356.57	62.26	160,728,961.31	91.32	94,139,891.82	58.57
其他不重大的其他应收款	17,504,215.68	10.07	1,103,653.61	6.35	15,274,577.01	8.68	880,388.57	5.76
合计	173,820,269.98	/	98,424,010.18	/	176,003,538.32	/	95,020,280.39	/

## (2) 本报告期其他应收款中持有公司 5%(含 5%) 以上表决权股份的股东单位情况

本报告期其他应收账款中无持有公司 5%(含 5%) 以上表决权股份的股东单位的欠款。

## (3) 其他应收款金额前五名单位情况

单位：元 币种：人民币

单位名称	与本公司关系	金额	年限	占其他应收款总额的比例(%)
广西泳臣房地产开发公司	办公楼建设款	110,500,000.00	4-5 年	63.57
衡阳火电项目部	项目前期费用	13,524,626.41	2 年以上	7.78
广元嘉陵江流域开发项目部	项目前期费用	11,312,203.94	1-5 年	6.51
广西地方铁路有限责任公司	代垫款	5,000,000.00	3-4 年	2.88
贵州四格风电项目部	项目前期费用	4,442,640.40	3 年以内	2.56
合计	/	144,779,470.75	/	83.30

## 6、预付款项：

## (1) 预付款项按账龄列示

单位：元 币种：人民币

账龄	期末数		期初数	
	金额	比例(%)	金额	比例(%)
1 年以内	78,926,260.84	81.58	48,731,864.02	80.66
1 至 2 年	7,454,328.77	7.70	6,401,270.00	10.59
2 至 3 年	5,984,410.00	6.19	4,764,662.53	7.89
3 年以上	4,385,435.24	4.53	521,654.70	0.86
合计	96,750,434.85	100.00	60,419,451.25	100.00

1、报告期末本项目无持公司 5%（含 5%）以上表决权股份的股东单位的款项。

2、本项目期末余额比年初余额增加，主要原因为：合并报表范围变化和预付煤炭款增加。

## (2) 预付款项金额前五名单位情况

单位：元 币种：人民币

单位名称	与本公司关系	金额	时间	未结算原因
贵州贵铁物流有限公司	煤炭款	13,730,000.00	1 年以内	未结算
东方电气集团东方气轮机有限公司	设备款	11,037,895.00	1 年以内	未结算
浙江江能建设有限公司	工程款	5,570,824.61	1 年以内	未结算
贵州顶效经济开发区衡山矿产有限责任公司	煤炭款	4,895,360.40	1 年以内	未结算
六枝工矿集团公司煤炭运销分公司	煤炭款	4,180,000.00	1 年以内	未结算
合计	/	39,414,080.01	/	/

报告期末无预付关联方款项。

## (3) 本报告期预付款项中持有公司 5%(含 5%)以上表决权股份的股东单位情况

本报告期预付账款中无持有公司 5%(含 5%)以上表决权股份的股东单位的欠款。

7、存货：

(1) 存货分类

单位：元 币种：人民币

项目	期末数			期初数		
	账面余额	跌价准备	账面价值	账面余额	跌价准备	账面价值
原材料	35,998,597.23	1,119,713.75	34,878,883.48	33,544,087.64	1,565,305.58	31,978,782.06
库存商品	60,505,234.56		60,505,234.56			
燃料	60,745,967.30		60,745,967.30	214,259,182.24		214,259,182.24
合计	157,249,799.09	1,119,713.75	156,130,085.34	247,803,269.88	1,565,305.58	246,237,964.30

(2) 存货跌价准备

单位：元 币种：人民币

存货种类	期初账面余额	本期计提额	本期减少		期末账面余额
			转回	转销	
原材料	1,565,305.58			445,591.83	1,119,713.75
合计	1,565,305.58			445,591.83	1,119,713.75

8、持有至到期投资：

(1) 持有至到期投资情况

单位：元 币种：人民币

项目	期末账面余额	期初账面余额
委托贷款：大唐岩滩水力发电有限责任公司	90,000,000.00	0
合计	90,000,000.00	0

详细情况参附注“十、（二）”

9、对合营企业投资和联营企业投资：

单位：万元 币种：人民币

被投资单位名称	企业类型	注册地	法人代表	业务性质	注册资本	本企业持股比例 (%)	本企业在被投资单位表决权比例 (%)	期末资产总额	期末负债总额	期末净资产总额	本期营业收入总额	本期净利润
一、合营企业												
二、联营企业												
广西百色银海	有限责任公司	百色		工业冶炼	66,896	27.592	27.592	281,211.00	185,172.40	96,038.60	250,647.48	-108.10

铝业有限责任公司												
广西北部湾银行股份有限公司	股份公司	南宁	金融	200,000	15	15	2,720,579.60	2,398,674.41	321,905.19	77,145.58	19,787.97	

10、长期股权投资：

(1) 长期股权投资情况

按成本法核算：

单位：元 币种：人民币

被投资单位	初始投资成本	期初余额	增减变动	期末余额	减值准备	在被投资单位持股比例(%)	在被投资单位表决权比例(%)
大唐集团财务有限公司	25,000,000.00	12,500,000.00	12,500,000.00	25,000,000.00		2.5	2.5
广西网欣物业服务有限	2,200,000.00	2,200,000.00		2,200,000.00	500,000.00		

责任公司							
广州特意文化传播有限公司	2,590,000.00	2,590,000.00		2,590,000.00	2,590,000.00		
四川嘉陵江旅游投资开发股份有限公司	20,000,000.00	20,000,000.00		20,000,000.00			

按权益法核算：

单位：元 币种：人民币

被投资单位	初始投资成本	期初余额	增减变动	期末余额	减值准备	本期现金红利	在被投资单位持股比例(%)	在被投资单位表决权比例(%)
广西百色银海铝业有限	234,136,000.00	251,273,121.80	13,115,990.50	264,389,112.30			27.592	27.592

责任公司								
广西北部湾银行股份有限公司	600,000,000.00	621,250,342.40	22,177,328.32	643,427,670.72		9,000,000.00	15	15

11、投资性房地产：

(1) 按成本计量的投资性房地产

单位：元 币种：人民币

项目	期初账面余额	本期增加额	本期减少额	期末账面余额
一、账面原值合计	9,709,958.97	26,989,373.79		36,699,332.76
1. 房屋、建筑物	9,709,958.97	26,989,373.79		36,699,332.76
2. 土地使用权				
二、累计折旧和累计摊销合计	927,158.59	10,306,681.76		11,233,840.35
1. 房屋、建筑物	927,158.59	10,306,681.76		11,233,840.35
2. 土地使用权				
三、投资性房地产账面净值合计				
1. 房屋、建筑物				
2. 土地使用权				
四、投资性房地产减值准备累计金额合计				
1. 房屋、建筑物				
2. 土地使用权				
五、投资性房地产账面价值合计	8,782,800.38	16,682,692.03		25,465,492.41
1. 房屋、建筑物	8,782,800.38	16,682,692.03		25,465,492.41
2. 土地使用权				

本期折旧和摊销额：10,306,681.76 元。

投资性房地产本期减值准备计提额：0 元。



## 12、固定资产：

## (1) 固定资产情况

单位：元 币种：人民币

项目	期初账面余额	本期增加	本期减少	期末账面余额
一、账面原值合计：	13,872,760,510.34	2,172,500,586.19	35,625,175.98	16,009,635,920.55
其中：房屋及建筑物	7,511,296,841.31	950,985,734.22	26,989,373.79	8,435,293,201.74
机器设备	6,055,083,470.06	1,165,795,868.30	2,044,864.19	7,218,834,474.17
运输工具	65,335,671.41	11,610,179.37	5,545,103.00	71,400,747.78
电子设备及其他	241,044,527.56	44,108,804.30	1,045,835.00	284,107,496.86
二、累计折旧合计：	3,751,754,063.15	762,332,933.73	17,361,752.89	4,496,725,243.99
其中：房屋及建筑物	1,183,109,414.66	292,734,256.94	9,999,199.76	1,465,844,471.84
机器设备	2,449,987,111.34	451,988,332.24	956,382.76	2,901,019,060.82
运输工具	42,227,139.14	9,791,931.36	5,391,710.42	46,627,360.08
电子设备及其他	76,430,398.01	7,818,413.19	1,014,459.95	83,234,351.25
三、固定资产账面净值合计	10,121,006,447.19	1,410,167,652.46	18,263,423.09	11,512,910,676.56
其中：房屋及建筑物	6,328,187,426.65	658,251,477.28	16,990,174.03	6,969,448,729.90
机器设备	3,605,096,358.72	713,807,536.06	1,088,481.43	4,317,815,413.35
运输工具	23,108,532.27	1,818,248.01	153,392.58	24,773,387.70
电子设备及其他	164,614,129.55	36,290,391.11	31,375.05	200,873,145.61
四、减值准备合计				
其中：房屋及建筑物				
机器设备				
运输工具				
电子设备及其他				
五、固定资产账面价值合计	10,121,006,447.19	1,410,167,652.46	18,263,423.09	11,512,910,676.56
其中：房屋及建筑物	6,328,187,426.65	658,251,477.28	16,990,174.03	6,969,448,729.90
机器设备	3,605,096,358.72	713,807,536.06	1,088,481.43	4,317,815,413.35
运输工具	23,108,532.27	1,818,248.01	153,392.58	24,773,387.70
电子设备及其他	164,614,129.55	36,290,391.11	31,375.05	200,873,145.61

本期折旧额：744,971,180.84 元。

所有权受到限制的资产：本期收购的四川川汇水电投资有限责任公司以在建工程—仙女堡水电站为 269,000,000.00 元的银行借款提供抵押担保。本期该项在建工程转入固定资产 720,033,857.26 元，期末在建工程余额 8,476,150.74 元

13、在建工程：

(1) 在建工程情况

单位：元 币种：人民币

项目	期末数			期初数		
	账面余额	减值准备	账面净值	账面余额	减值准备	账面净值
在建工程	885,080,202.39	1,517,120.00	883,563,082.39	1,103,934,897.15	1,517,120.00	1,102,417,777.15

(2) 重大在建工程项目变动情况：

单位：元 币种：人民币

项目名称	期初数	本期增加	转入固定资产	其他减少	利息资本化累计金额	其中：本期利息资本化金额	资金来源	期末数
开投2号3号机组在线监测系统	1,352,752.50	653,167.50	2,005,920.00				自筹	
垠东基地建设工程	1,517,120.00						借款、自筹	1,517,120.00
220KV金茂2线灾后恢复抢建	3,644,000.00	2,329,520.00	5,973,520.00				自筹	
安丰水电站	22,377,651.68	19,642.83					借款、自筹	22,397,294.51
百龙滩升船机工程	152,000.00	76,000.00	228,000.00				自筹	
大化二期工程	358,825,616.08	185,777,376.27	544,602,992.35				借款、自筹	
合山2*300mw改扩建工程	33,794,252.82	6,101,880.34					借款、自筹	39,896,133.16
合山2*600MW	329,235,319.90	90,677,214.86	78,800.00		92,282,893.39	92,282,893.39	借款	419,833,734.76
环江火电	15,624,736.76	290,000.00					借款	15,914,736.76

厂							、 自 筹	
技改工程支出-百龙滩	614,379.55	4,115,811.92	3,802,872.46				自 筹	927,319.01
技改工程支出-大化	3,209,863.20	25,083,552.04	25,935,943.75				自 筹	2,357,471.49
金龙潭电站工业电视监控系统增设	1,587,404.75	688,887.75					自 筹	2,276,292.50
乐滩水电站工程	267,842,867.83		4,942,800.00	103,197.54			借 款 、 自 筹	262,796,870.29
临时周转房	1,818,224.40	1,941.00	1,820,165.40				自 筹	
龙湘电站工程	46,606,776.62	4,133,960.03					借 款	50,740,736.65
平班机组技术改造	5,940,336.74	7,280,887.97	10,938,026.23				自 筹	2,283,198.48
天龙湖电厂综合楼修复工程	2,220,043.36	1,073,177.08	3,293,220.44				自 筹	
新店电站工程	189,187.80	708,055.91					借 款 、 自 筹	897,243.71
合山技改	2,921,610.96	14,854,805.60	13,137,713.39				自 筹	4,638,703.17
莱阳垛山风电场		873,936.22					借 款 、 自 筹	873,936.22
招远夏甸风力发电场项目		4,688,879.43					借 款 、 自 筹	4,688,879.43
开发		256,919,089.53	226,073,355.47				借	30,845,734.06

区风电场一期工程								款、自筹	
莱州土山风电场		401,891.00						借款、自筹	401,891.00
仙女堡水电站		728,510,008.00	720,033,857.26					借款、自筹	8,476,150.74
其他	4,460,752.20	15,344,530.38	6,488,526.13					借款、自筹	13,316,756.45
合计	1,103,934,897.15	1,350,604,215.66	1,569,355,712.88	103,197.54	92,282,893.39	92,282,893.39	/		885,080,202.39

## (3) 在建工程减值准备:

单位: 元 币种: 人民币

项目	期初数	期末数
垠东基地建设工程	1,517,120.00	1,517,120.00
合计	1,517,120.00	1,517,120.00

## 14、工程物资:

单位: 元 币种: 人民币

项目	期初数	本期增加	本期减少	期末数
专用设备	60,119,869.14	2,480,121.59		62,599,990.73
专用材料	4,860,698.70		3,201,428.49	1,659,270.21
合计	64,980,567.84	2,480,121.59	3,201,428.49	64,259,260.94

## 15、无形资产:

## (1) 无形资产情况:

单位: 元 币种: 人民币

项目	期初账面余额	本期增加	本期减少	期末账面余额
一、账面原值合计	152,642,184.37	9,454,803.76		162,096,988.13
软件	6,556,977.20	7,105,935.36		13,662,912.56
土地使用权	145,580,373.86	1,906,868.40		147,487,242.26
其他	504,833.31	442,000.00		946,833.31
二、累计摊销合计	22,476,203.04	7,479,063.68		29,955,266.72
软件	2,580,877.15	2,812,570.57		5,393,447.72
土地使用权	19,739,325.74	4,566,393.13		24,305,718.87
其他	156,000.15	100,099.98		256,100.13
三、无形资产账面净值合计	130,165,981.33	1,975,740.08		132,141,721.41
软件	3,976,100.05	4,293,364.79		8,269,464.84
土地使用权	125,841,048.12	-2,659,524.73		123,181,523.39
其他	348,833.16	341,900.02		690,733.18
四、减值准备合计				
软件				

土地使用权				
其他				
五、无形资产账面价值合计	130,165,981.33	1,975,740.08		132,141,721.41
软件	3,976,100.05	4,293,364.79		8,269,464.84
土地使用权	125,841,048.12	-2,659,524.73		123,181,523.39
其他	348,833.16	341,900.02		690,733.18

本期摊销额：7,479,063.68 元。

1、报告期内无内部研究开发项目。

2、报告期末无形资产无减值迹象，未计提无形资产减值准备。

#### 16、商誉：

单位：元 币种：人民币

被投资单位名称或形成商誉的事项	期初余额	本期增加	本期减少	期末余额	期末减值准备
烟台东源风电集团有限公司	0	126,546,268.18		126,546,268.18	
合计	0	126,546,268.18		126,546,268.18	

1、公司于期末结合相关的资产组或者资产组组合对商誉进行减值测试，测试结果表明商誉未发生减值。

2、商誉形成原因参附注“五、（二）”。

#### 17、长期待摊费用：

单位：元 币种：人民币

项目	期初额	本期增加额	本期摊销额	其他减少额	期末额
60 万千瓦火电机组筹建处费用	1,819,309.35	7,193,521.26			9,012,830.61
合计	1,819,309.35	7,193,521.26			9,012,830.61

因 60 万千瓦火电机组尚处于筹建期，故未予摊销。

#### 18、递延所得税资产/递延所得税负债：

（一）递延所得税资产和递延所得税负债不以抵销后的净额列示

（1）已确认的递延所得税资产和递延所得税负债

单位：元 币种：人民币

项目	期末数	期初数
递延所得税资产：		
坏账准备	13,473,358.85	5,946,148.88
存货减值	167,957.06	239,871.15
在建工程减值	227,568.00	136,540.80
长期股权投资减值	463,500.00	278,100.00
无形资产	7,853.92	2,356.17
长期待摊费用		85,128.97
小计	14,340,237.83	6,688,145.97

1、合并报表范围变化增加递延所得税资产 92,123.69 元。

2、本项目期末余额比年初余额增加，主要原因为坏账准备暂时性差异增加。

3、本公司的子公司大唐桂冠合山发电有限公司本期亏损 16,029 万元，累计亏损达 71,988 万元，由于未来能否获得足够的应纳税所得额具有不确定性，因此未确认与之相关的递延所得税资产。

#### 19、资产减值准备明细：

单位：元 币种：人民币

项目	期初账面余额	本期增加	本期减少		期末账面余额
			转回	转销	
一、坏账准备	100,233,396.86	6,202,164.36			106,435,561.22
二、存货跌价准备	1,565,305.58			445,591.83	1,119,713.75
三、可供出售金融资产减值准备					
四、持有至到期投资减值准备					
五、长期股权投资减值准备	3,090,000.00				3,090,000.00
六、投资性房地产减值准备					
七、固定资产减值准备					
八、工程物资减值准备					
九、在建工程减值准备	1,517,120.00				1,517,120.00
十、生产性生物资产减值准备					
其中：成熟生产性生物资产减值准备					
十一、油气资产减值准备					
十二、无形资产减值准备					
十三、商誉减值准备					
十四、其他					
合计	106,405,822.44	6,202,164.36		445,591.83	112,162,394.97

#### 20、短期借款：

##### (1) 短期借款分类：

单位：元 币种：人民币

项目	期末数	期初数
质押借款		300,000,000.00
保证借款	224,000,000.00	1,729,118,000.00
信用借款	690,000,000.00	200,000,000.00
合计	914,000,000.00	2,229,118,000.00

本项目期末余额比年初余额减少，主要原因是到期还贷所致。

## 21、应付账款：

### (1) 应付账款情况

单位：元 币种：人民币

项目	期末数	期初数
应付账款	555,384,889.52	552,118,484.92
合计	555,384,889.52	552,118,484.92

### (2) 本报告期应付账款中应付持有公司 5%(含 5%)以上表决权股份的股东单位或关联方的款项情况

本报告期应付账款中无应付持有公司 5%(含 5%)以上表决权股份的股东单位或关联方的款项。

### (3) 账龄超过 1 年的大额应付账款情况的说明

报告期末，账龄超过 1 年的大额应付账款合计为 291,513,849.54 元，占全部应付账款的 52.49%；未及时结算的原因是项目未竣工或未结算。

## 22、预收账款：

### (1) 预收账款情况

单位：元 币种：人民币

项目	期末数	期初数
预收账款	0	138,882.89
合计	0	138,882.89

### (2) 本报告期预收款项中预收持有公司 5%(含 5%)以上表决权股份的股东单位或关联方情况：

本报告期预收账款中无预收持有公司 5%(含 5%)以上表决权股份的股东单位或关联方的款项。

## 23、应付职工薪酬

单位：元 币种：人民币

项目	期初账面余额	本期增加	本期减少	期末账面余额
一、工资、奖金、津贴和补贴		190,958,928.48	190,958,928.48	
二、职工福利费		10,816,811.49	10,816,811.49	
三、社会保险费	8,270,571.45	52,888,623.52	58,319,708.83	2,839,486.14
其中：1. 医疗保险费	4,221,861.38	19,005,396.27	22,206,776.77	1,020,480.88
2. 基本养老保险费	83,246.00	27,245,834.00	27,144,984.75	184,095.25
3. 年金缴费	3,864,244.00	4,075,804.00	6,429,995.00	1,510,053.00
4. 失业保险费	60,360.13	1,384,443.64	1,391,576.14	53,227.63
5. 工伤保险费	15,273.99	650,603.93	633,524.02	32,353.90
6. 生育保险费	25,585.95	526,541.68	512,852.15	39,275.48
四、住房公积金	668,456.59	31,156,872.72	31,018,451.95	806,877.36
五、辞退福利				
六、其他		5,951,505.10	5,951,505.10	
七、工会经费	1,715,452.68	3,839,004.71	3,386,422.80	2,168,034.59

八、职工教育经费	3,973,201.89	4,796,634.30	3,825,458.42	4,944,377.77
九、企业年金				
合计	14,627,682.61	300,408,380.32	304,277,287.07	10,758,775.86

应付职工薪酬中属于拖欠性质的金额 0 元。

工会经费和职工教育经费金额 5,688,654.57 元，非货币性福利金额 0 元，因解除劳动关系给予补偿 0 元。

#### 24、应交税费：

单位：元 币种：人民币

项目	期末数	期初数
增值税	-2,077,565.93	27,484,187.26
营业税	446,141.50	34,115.99
企业所得税	-21,122,779.26	-13,305,198.39
城市维护建设税	1,322,282.37	1,789,879.35
土地使用税		495,000.00
房产税	43,736.62	-329,214.76
车船使用税		-9,705.55
教育附加（含地方）	2,339,594.65	2,139,954.45
代扣代缴个人所得税	4,774,361.38	2,158,599.81
防洪保安费	6,080,689.23	5,121,550.10
电力监管费	985,061.69	921,671.42
水资源费	6,444,474.32	18,219,625.34
库区维护费	46,421,633.68	100,392,507.66
排污费	1,356,200.00	1,649,500.11
其他	561,198.86	23,000.02
合计	47,575,029.11	146,785,472.81

#### 25、应付利息：

单位：元 币种：人民币

项目	期末数	期初数
分期付息到期还本的长期借款利息	28,708,149.59	34,937,303.98
合计	28,708,149.59	34,937,303.98

#### 26、其他应付款：

##### (1) 其他应付款情况

单位：元 币种：人民币

项目	期末数	期初数
其他应付款	379,038,024.04	349,517,680.94
合计	379,038,024.04	349,517,680.94

##### (2) 本报告期其他应付款中应付持有公司 5%(含 5%)以上表决权股份的股东单位或关联方情况

本报告期其他应付款中无应付持有公司 5%(含 5%)以上表决权股份的股东单位或关联方的款项。

##### (3) 账龄超过 1 年的大额其他应付款情况的说明

1 年以上其他应付款主要为工程竣工决算，按照相关规定计提的款项挂账。



## 27、1 年内到期的非流动负债：

## (1) 1 年内到期的非流动负债情况

单位：元 币种：人民币

项目	期末数	期初数
1 年内到期的长期借款	225,000,000.00	274,740,000.00
1 年内到期的长期应付款		4,561,153.69
合计	225,000,000.00	279,301,153.69

## (2) 1 年内到期的长期借款

## 1) 1 年内到期的长期借款

单位：元 币种：人民币

项目	期末数	期初数
质押借款	190,000,000.00	161,740,000.00
保证借款	35,000,000.00	
信用借款		113,000,000.00
合计	225,000,000.00	274,740,000.00

## 2) 金额前五名的 1 年内到期的长期借款

单位：元 币种：人民币

贷款单位	币种	利率 (%)	期末数
			本币金额
国家开发银行	人民币	5.643	100,000,000.00
中国建设银行南宁民主支行	人民币	5.346	33,740,000.00
中国农业银行广西区分行	人民币	5.346	28,260,000.00
中国建设银行百色分行	人民币	5.346	28,000,000.00
交通银行股份有限公司	人民币	5.940	25,000,000.00
合计	/	/	215,000,000.00

## 28、长期借款：

## (1) 长期借款分类：

单位：元 币种：人民币

项目	期末数	期初数
质押借款	4,441,520,000.00	5,193,520,000.00
抵押借款	269,000,000.00	
保证借款	1,479,250,000.00	700,000,000.00
信用借款	1,759,000,000.00	654,000,000.00
合计	7,948,770,000.00	6,547,520,000.00

## (2) 金额前五名的长期借款：

单位：元 币种：人民币

贷款单位	借款起始日	借款终止日	币种	利率 (%)	期末数
					本币金额
国家开发银行	2003 年 1 月 8 日	2020 年 12 月 25 日	人民币	5.643	1,008,000,000.00
中国建设银行南宁市民主支行	2006 年 5 月 23 日	2021 年 5 月 22 日	人民币	5.346	428,000,000.00
中国工商银行广西分行	2009 年 10 月 22 日	2024 年 1 月 20 日	人民币	5.346	338,000,000.00
上海交通银行成都	2006 年 5 月	2020 年 12	人民币	5.346	320,000,000.00

分行	22 日	月 31 日			
中国农业银行烟台分行	2008 年 3 月 7 日	2009 年 3 月 6 日	人民币	5.940	310,000,000.00
合计	/	/	/	/	2,404,000,000.00

## 29、其他非流动负债：

单位：元 币种：人民币

项目	期末账面余额	期初账面余额
其他非流动负债	2,800,000.00	0
合计	2,800,000.00	0

## 30、股本：

单位：元 币种：人民币

	期初数	本次变动增减(+、-)					期末数
		发行新股	送股	公积金转股	其他	小计	
股份总数	1,479,892,510.00						1,479,892,510.00

## 31、资本公积：

单位：元 币种：人民币

项目	期初数	本期增加	本期减少	期末数
资本溢价(股本溢价)	1,580,374,259.46			1,580,374,259.46
其他资本公积	83,993,974.94	14,103,845.91		98,097,820.85
合计	1,664,368,234.40	14,103,845.91		1,678,472,080.31

资本公积增加系根据被投资单位除净损益以外的所有者权益的其他变动调整长期股权投资所致。

## 32、盈余公积：

单位：元 币种：人民币

项目	期初数	本期增加	本期减少	期末数
法定盈余公积	295,269,457.94	34,551,448.93		329,820,906.87
任意盈余公积	438,379,104.75	72,936,476.00		511,315,580.75
合计	733,648,562.69	107,487,924.93		841,136,487.62

## 33、未分配利润：

单位：元 币种：人民币

项目	金额	提取或分配比例(%)
调整前 上年末未分配利润	117,612,197.36	/
调整后 年初未分配利润	117,612,197.36	/
加：本期归属于母公司所有者的净利润	328,175,910.51	/
减：提取法定盈余公积	107,487,924.93	
分配利润	192,386,026.30	
期末未分配利润	145,914,156.64	/

## 调整年初未分配利润明细：

- (1) 由于《企业会计准则》及其相关新规定进行追溯调整，影响年初未分配利润 0 元。
- (2) 由于会计政策变更，影响年初未分配利润 0 元。

- (3) 由于重大会计差错更正，影响年初未分配利润 0 元。
- (4) 由于同一控制导致的合并范围变更，影响年初未分配利润 0 元。
- (5) 其他调整合计影响年初未分配利润 0 元。

## 34、营业收入和营业成本：

## (1) 营业收入、营业成本

单位：元 币种：人民币

项目	本期发生额	上期发生额
主营业务收入	3,071,520,739.68	2,728,467,167.65
其他业务收入	4,578,229.96	5,017,527.29
营业成本	2,036,002,814.80	1,913,359,674.72

## (2) 主营业务（分行业）

单位：元 币种：人民币

行业名称	本期发生额		上期发生额	
	营业收入	营业成本	营业收入	营业成本
水力发电	1,967,562,881.35	948,336,879.79	1,944,176,237.88	872,603,027.79
火力发电	1,052,865,336.00	1,043,486,307.09	784,290,929.77	1,039,672,646.60
风力发电	17,117,997.26	11,356,511.30		
煤炭销售	33,974,525.07	31,861,597.32		
合计	3,071,520,739.68	2,035,041,295.50	2,728,467,167.65	1,912,275,674.39

## (3) 主营业务（分产品）

单位：元 币种：人民币

产品名称	本期发生额		上期发生额	
	营业收入	营业成本	营业收入	营业成本
电力	3,037,546,214.61	2,003,179,698.18	2,728,467,167.65	1,912,275,674.39
煤炭销售	33,974,525.07	31,861,597.32		
合计	3,071,520,739.68	2,035,041,295.50	2,728,467,167.65	1,912,275,674.39

## (4) 主营业务（分地区）

单位：元 币种：人民币

地区名称	本期发生额		上期发生额	
	营业收入	营业成本	营业收入	营业成本
广西	2,633,458,825.43	1,877,578,760.31	2,573,392,249.37	1,773,857,009.56
四川	420,943,916.99	146,106,023.89	155,074,918.28	138,418,664.83
山东	17,117,997.26	11,356,511.30		
合计	3,071,520,739.68	2,035,041,295.50	2,728,467,167.65	1,912,275,674.39

## (5) 公司前五名客户的营业收入情况

单位：元 币种：人民币

客户名称	营业收入	占公司全部营业收入的比例（%）
广西电网等	2,633,458,825.43	85.75
四川电网	420,943,916.99	13.71
山东电网	16,682,431.19	0.54
合计	3,071,085,173.61	100.00

## 35、营业税金及附加：

单位：元 币种：人民币

项目	本期发生额	上期发生额	计缴标准
营业税	562,046.90	89,715.20	3%、5%
城市维护建设税	19,190,182.07	16,599,792.81	1%、7%
教育费附加	16,255,990.02	13,637,119.62	3%
房产税		13,104.00	1.2%、12%
合计	36,008,218.99	30,339,731.63	/

## 36、投资收益：

## (1) 投资收益明细情况：

单位：元 币种：人民币

	本期发生额	上期发生额
成本法核算的长期股权投资收益	3,497,641.53	
权益法核算的长期股权投资收益	30,189,472.91	11,007,002.36
其他	56,700.00	573,500.00
合计	33,743,814.44	11,580,502.36

## (2) 按成本法核算的长期股权投资收益：

单位：元 币种：人民币

被投资单位	本期发生额	上期发生额	本期比上期增减变动的原因
大唐集团财务有限公司	3,497,641.53	0	上期末分红
合计	3,497,641.53	0	/

## (3) 按权益法核算的长期股权投资收益：

单位：元 币种：人民币

被投资单位	本期发生额	上期发生额	本期比上期增减变动的原因
广西百色银海铝业有限责任公司	-987,855.41	-10,243,340.04	铝价回升
广西北部湾银行股份有限公司	31,177,328.32	21,250,342.40	收入增长
合计	30,189,472.91	11,007,002.36	/

## 37、资产减值损失：

单位：元 币种：人民币

项目	本期发生额	上期发生额
一、坏账损失	5,730,779.92	853,695.61
二、存货跌价损失		-1,750.00
三、可供出售金融资产减值损失		
四、持有至到期投资减值损失		
五、长期股权投资减值损失		
六、投资性房地产减值损失		
七、固定资产减值损失		
八、工程物资减值损失		
九、在建工程减值损失		
十、生产性生物资产减值损失		
十一、油气资产减值损失		
十二、无形资产减值损失		
十三、商誉减值损失		
十四、其他		
合计	5,730,779.92	851,945.61

## 38、营业外收入：

## (1) 营业外收入情况

单位：元 币种：人民币

项目	本期发生额	上期发生额
非流动资产处置利得合计	235,953.96	35,734.78
其中：固定资产处置利得	235,953.96	35,734.78
政府补助	7,338,898.01	28,627,000.00
罚款收入	2,689.40	4,600.00
企业合并产生的可辨认净资产公允价值大于合并成本的差额	1,026,886.01	
其他	2,001,889.09	7,258,893.52
合计	10,606,316.47	35,926,228.30

## (2) 政府补助明细

单位：元 币种：人民币

项目	本期发生额	上期发生额	说明
增值税返还	1,205,485.78		
电价补贴	3,893,418.81		
接网补贴	39,910.17		
接网补贴	39,128.21		
接网补贴	201,582.04		
节能节水专项资金信息补助	50,000.00		
节能技术改造财政奖励款	1,310,000.00	23,627,000.00	
广西壮族自治区环保局奖励款	274,800.00		
抗震救灾贷款贴息	324,573.00	5,000,000.00	
合计	7,338,898.01	28,627,000.00	/

根据财政部文件《财政部关于预拨 2008 年节能技术改造财政奖励资金的通知》（“财建[2008]905 号”），子公司大唐桂冠合山发电有限公司收到节能技术改造财政奖励款 260,000.00 元；根据财政局文件《关于下达（拨付）2009 年自治区节能技术改造财政奖励资金的通知》（“来财企[2009]19 号”），子公司大唐桂冠合山发电有限公司收到自治区节能技术改造财政奖励款 1,050,000.00 元。

## 39、营业外支出：

单位：元 币种：人民币

项目	本期发生额	上期发生额
非流动资产处置损失合计	79,651.34	2,833,249.76
其中：固定资产处置损失	79,651.34	2,833,249.76
对外捐赠	25,000.00	1,094,000.00
非常损失		20,095,936.36
固定资产报废损失	1,078,512.29	
罚款支出	418,859.61	411,982.95
其他	49,347.63	402,984.20
合计	1,651,370.87	24,838,153.27

本项目本期比上期减少，主要原因为上期受 5.12 大地震影响，发生灾后维修等损失。

## 40、所得税费用：

单位：元 币种：人民币

项目	本期发生额	上期发生额
按税法及相关规定计算的当期所得税	59,619,517.87	45,519,878.12
递延所得税调整	-7,559,968.17	15,212,564.30
合计	52,059,549.70	60,732,442.42

## 41、基本每股收益和稀释每股收益的计算过程：

(1) 基本每股收益公式计算如下：

基本每股收益 =  $P0 \div S$ 

$$S = S0 + S1 + Si \times Mi \div M0 - Sj \times Mj \div M0 - Sk$$

其中：P0 为归属于公司普通股股东的净利润或扣除非经常性损益后归属于普通股股东的净利润；S 为发行在外的普通股加权平均数；S0 为期初股份总数；S1 为报告期因公积金转增股本或股票股利分配等增加股份数；Si 为报告期因发行新股或债转股等增加股份数；Sj 为报告期因回购等减少股份数；Sk 为报告期缩股数；M0 报告期月份数；Mi 为增加股份次月起至报告期期末的累计月数；Mj 为减少股份次月起至报告期期末的累计月数。

(2) 公司存在稀释性潜在普通股的，应当分别调整归属于普通股股东的报告期净利润和发行在外普通股加权平均数，并据以计算稀释每股收益。

在发行可转换债券、股份期权、认股权证等稀释性潜在普通股情况下，稀释每股收益公式计算如下：

稀释每股收益 =  $P1 / (S0 + S1 + Si \times Mi \div M0 - Sj \times Mj \div M0 - Sk + \text{认股权证、股份期权、可转换债券等增加的普通股加权平均数})$

其中，P1 为归属于公司普通股股东的净利润或扣除非经常性损益后归属于公司普通股股东的净利润，并考虑稀释性潜在普通股对其影响，按《企业会计准则》及有关规定进行调整。公司在计算稀释每股收益时，应考虑所有稀释性潜在普通股对归属于公司普通股股东的净利润或扣除非经常性损益后归属于公司普通股股东的净利润和加权平均股数的影响，按照其稀释程度从大到小的顺序计入稀释每股收益，直至稀释每股收益达到最小值。

## 42、其他综合收益

## 43、现金流量表项目注释：

## (1) 收到的其他与经营活动有关的现金：

单位：元 币种：人民币

项目	金额
往来款	25,823,179.65
利息收入	18,372,607.24
房租收入	719,624.48
北煤援桂差价款	
政府补助	1,909,373.00
其他	1,606,334.21
合计	48,431,118.58

## (2) 支付的其他与经营活动有关的现金：

单位：元 币种：人民币

项目	金额
管理费用	80,366,711.03
往来款	55,219,528.42
手续费支出	1,223,405.52
其他	13,292,085.14
合计	150,101,730.11

## (3) 收到的其他与投资活动有关的现金：

单位：元 币种：人民币

项目	金额
投标保证金	300,340.90
退还的工程预付款	20,409,216.85
其他	1,516,371.30
合计	22,225,929.05

## (4) 支付的其他与投资活动有关的现金：

单位：元 币种：人民币

项目	金额
项目前期开发	3,485,524.25
其他	8,966,244.19
合计	12,451,768.44

## (5) 支付的其他与筹资活动有关的现金：

单位：元 币种：人民币

项目	金额
支付分期设备款	4,882,621.28
合计	4,882,621.28

## 44、现金流量表补充资料：

## (1) 现金流量表补充资料：

单位：元 币种：人民币

补充资料	本期金额	上期金额
<b>1. 将净利润调节为经营活动现金流量：</b>		
净利润	393,715,576.12	102,729,186.05
加：资产减值准备	5,730,779.92	851,945.61

固定资产折旧、油气资产折耗、生产性生物资产折旧	727,920,075.93	726,795,947.79
无形资产摊销	7,471,790.73	5,783,776.32
长期待摊费用摊销		500,000.04
处置固定资产、无形资产和其他长期资产的损失 (收益以“-”号填列)	-156,302.62	2,797,514.98
固定资产报废损失(收益以“-”号填列)	1,078,512.29	
公允价值变动损失(收益以“-”号填列)		
财务费用(收益以“-”号填列)	442,015,482.63	530,156,889.70
投资损失(收益以“-”号填列)	-33,743,814.44	-11,580,502.36
递延所得税资产减少(增加以“-”号填列)	-7,559,968.17	15,212,564.30
递延所得税负债增加(减少以“-”号填列)		
存货的减少(增加以“-”号填列)	80,132,306.30	-100,475,598.56
经营性应收项目的减少(增加以“-”号填列)	-90,962,484.16	23,634,934.48
经营性应付项目的增加(减少以“-”号填列)	-274,601,627.96	182,209,616.18
其他	-1,026,886.01	1,355,000.00
经营活动产生的现金流量净额	1,250,013,440.56	1,479,971,274.53
<b>2. 不涉及现金收支的重大投资和筹资活动:</b>		
债务转为资本		415,832,471.01
一年内到期的可转换公司债券		
融资租入固定资产		
<b>3. 现金及现金等价物净变动情况:</b>		
现金的期末余额	421,738,163.03	1,964,858,885.41
减: 现金的期初余额	1,964,858,885.41	491,756,067.50
加: 现金等价物的期末余额		
减: 现金等价物的期初余额		
现金及现金等价物净增加额	-1,543,120,722.38	1,473,102,817.91

## (2) 本期取得或处置子公司及其他营业单位的相关信息

单位: 元 币种: 人民币

项目	本期发生额	上期发生额
<b>一、取得子公司及其他营业单位的有关信息:</b>		
1. 取得子公司及其他营业单位的价格	399,916,900.00	70,900,000.00
2. 取得子公司及其他营业单位支付的现金和现金等价物	393,471,313.20	61,994,286.71
减: 子公司及其他营业单位持有的现金和现金等价物	201,717,619.27	208,151.50
3. 取得子公司及其他营业单位支付的现金净额	191,753,693.93	61,786,135.21
4. 取得子公司的净资产	379,069,776.01	56,000,000.00
流动资产	432,977,873.07	15,867,598.23
非流动资产	1,371,006,978.70	41,224,646.98
流动负债	563,065,075.76	1,092,245.21
非流动负债	861,850,000.00	
<b>二、处置子公司及其他营业单位的有关信息:</b>		
1. 处置子公司及其他营业单位的价格		
2. 处置子公司及其他营业单位收到的现金和现金等价物		
减: 子公司及其他营业单位持有的现金和现金等价物		
3. 处置子公司及其他营业单位收到的现金净额		
4. 处置子公司的净资产		



流动资产		
非流动资产		
流动负债		
非流动负债		

本期“取得子公司及其他营业单位支付的现金和现金等价物”包含本期收购四川川汇水电投资有限责任公司支付价款 215,616,900.00 元，本期收购烟台东源风电集团有限公司支付价款 161,989,606.20 元，本期收购黔西南州荣达煤焦有限公司支付价款 300,000.00 元，前期收购子公司支付价款 15,564,807.00 元。

上期“取得子公司及其他营业单位支付的现金和现金等价物”包含本公司收购福建安丰水电有限公司及福建省集兴龙湘水电有限公司支付价款 56,341,848.50 元。另外，本公司还支付了前期收购天龙湖电力的股权转让款 5,444,286.71 元。

### (3) 现金和现金等价物的构成

单位：元 币种：人民币

项目	期末数	期初数
一、现金	421,738,163.03	1,964,858,885.41
其中：库存现金		
可随时用于支付的银行存款	421,738,163.03	1,964,858,885.41
可随时用于支付的其他货币资金		
可用于支付的存放中央银行款项		
存放同业款项		
拆放同业款项		
二、现金等价物		
其中：三个月内到期的债券投资		
三、期末现金及现金等价物余额	421,738,163.03	1,964,858,885.41

### (八) 关联方及关联交易

#### 1、本企业的母公司情况

单位：亿元 币种：人民币

母公司名称	企业类型	注册地	法人代表	业务性质	注册资本	母公司对本企业的持股比例 (%)	母公司对本企业的表决权比例 (%)	本企业最终控制方	组织机构代码
中国大唐集团公司	有限责任公司	北京市西城区广宁伯街1号	翟若愚	经营集团公司及有关企业中由国家投资形成并由集团公司拥有的全部	153.9377	45.53	45.53	国务院国有资产监督管理委员会	71093110-9

				<p>国有资产；从事电力能源的开发、投资、建设、经营和管理；组织电力（热力）生产和销售；电力设备制造、设备检修与调试；电力技术开发、咨询；电力工程、电力环保工程承包与咨询；新能源开发；与电力有关的煤炭资源开发生产；自营和代理各类商品及技术的进</p>					
--	--	--	--	---	--	--	--	--	--

				口；承包境外工程和境内国际招标工程；上述境外工程所需的设备、材料出口；对外派遣实施上述境外工程所需的劳务人员。					
--	--	--	--	---	--	--	--	--	--

## 2、本企业的子公司情况

单位：元 币种：人民币

子公司全称	企业类型	注册地	法人代表	业务性质	注册资本	持股比例 (%)	表决权比例 (%)	组织机构代码
茂县天龙湖电力有限公司	有限责任公司	四川茂县	李志农	水电	15,600.00	100	100	76726096-7
茂县金龙潭电力有限公司	有限责任公司	四川茂县	李志农	水电	15,000.00	100	100	77981988-7
广西桂冠开投电力有限责任公司	有限责任公司	广西南宁市	钟赵龙	水电	75,000.00	52	52	71882839-2
广西平班水电开发有限公司	有限责任公司	广西南宁市	袁正方	水电	30,000.00	35	63	72976397-7
大唐桂冠合山发电有限公司	有限责任公司	广西合山市	李志农	火电	47,000.00	60	60	73220723-4
福建省	有限责	福州永	袁正方	水电	2,600.00	100	100	75138189-5

集兴龙湘水电有限公司	任公司	泰县						
福建安丰水电有限公司	有限责任公司	福建南平市	袁正方	水电	3,000.00	66	66	75136467-3
烟台东源风电集团有限公司	有限责任公司	山东烟台市	袁正方	风电	12,000.00	100	100	79868085-x
烟台海阳东源风电发展有限公司	有限责任公司	山东烟台市	王作青	风电	3,000.00	80	80	79730133-6
烟台东源集团开发区风电有限公司	有限责任公司	山东烟台市	王作青	风电	6,000.00	80	80	68065150-0
烟台东源集团莱州风电有限公司	有限责任公司	山东烟台市	王作青	风电	9,500.00	56	56	79246481-4
烟台东源集团招远风电有限公司	有限责任公司	山东烟台市	王作青	风电	8,000.00	100	100	79869533-0
烟台东源集团莱阳风电有限公司	有限责任公司	山东烟台市	王作青	风电	1,900.00	100	100	67924613-7
四川川汇水电投资有限责任公司	有限责任公司	四川平武县	李志农	水电	19,962.49	100	100	74962438-4
黔西南州荣达煤焦有限公司	有限责任公司	贵州兴义市	曹群	煤炭经营	500.00	100	100	75537256-6

## 3、本企业的合营和联营企业的情况

单位:元 币种:人民币

被投资单位名称	企业类型	注册地	法人代表	业务性质	注册资本	本企业持股比例(%)	本企业在被投资单位表决权比例(%)	组织机构代码
二、联营企业								
广西百色银海铝业有限责任公司	有限责任公司	百色	张春林	工业冶炼	668,960,000	27.592	27.592	71884564-3
广西北部湾银行股份有限公司	股份公司	南宁	滕冲	金融	2,000,000,000	15	15	19837618-6

单位:元 币种:人民币

被投资单位名称	期末资产总额	期末负债总额	期末净资产总额	本期营业收入总额	本期净利润
二、联营企业					
广西百色银海铝业有限责任公司	2,812,110,000	1,851,724,000	960,386,000	2,506,474,800	-1,081,000
广西北部湾银行股份有限公司	27,205,796,000	23,986,744,100	3,219,051,900	771,455,800	197,879,700

## 4、本企业的其他关联方情况

其他关联方名称	其他关联方与本公司关系	组织机构代码
龙滩水电开发有限公司	母公司的控股子公司	71518052-7
大唐集团财务有限公司	母公司的控股子公司	19219565-7

## 5、关联交易情况

## (1) 关联租赁情况

公司出租情况表:

单位:元 币种:人民币

出租方名称	承租方名称	租赁资产情况	合同约定的年度租金	租赁期限	租赁收益	租赁收益确定依据	租赁收益对公司影响
本公司	中国大唐集团公司四川分公司	四川成都国栋大厦27楼写字间	610,424.48	2010年1月1日~2010年12月31日	610,424.48	市场价格确定	

公司承租情况表:

出租方名称	承租方名称	租赁资产情况	合同约定的年度租金	租赁期限
龙滩水电开发有限公司	本公司及控股子公司	龙滩大厦部分办公楼面	2,214,728.40	2009年3月1日~2010年2月28日
中国大唐集团公司	本公司	职工食堂等资产	2,400,000.00	2009年1月1日~2009年12月31日

1、公司将四川成都国栋大厦 27 楼写字间租赁给中国大唐集团公司四川分公司使用，交易价格按市场价格确定，报告期内年租金 610,424.48 元。

2、公司与中国大唐集团公司签订租赁合同，承租大化水力发电厂非经营性资产，租赁期限自 2009 年 1 月 1 日起至 2009 年 12 月 31 日止，交易价格按市场价格确定为 2,400,000.00 元/年。

3、2009 年 2 月 25 日，广西平班水电开发有限公司、广西桂冠开投电力有限责任公司、本公司分别与龙滩水电开发有限公司签订租赁合同，承租龙滩大厦合计面积为 18,897 m<sup>2</sup>的房产作为办公场所，租赁期限自 2009 年 3 月 1 日起至 2010 年 2 月 28 日止，交易价格按市场价格确定为 11.72 元/平米。月。

## (2) 其他关联交易

与大唐集团财务有限公司的关联交易

交易方关系的性质：与公司受同一母公司控制

交易类型：存款和借款

交易内容及要素：公司于 2006 年 9 月 20 日与大唐集团财务有限公司签署《金融服务协议》，协议约定：公司存放于大唐集团财务有限公司的存款按照中国人民银行统一颁布的存款利率计息；公司在大唐集团财务有限公司的借款利率按照中国人民银行统一颁布的基准贷款利率下浮 10% 执行；除存款和贷款外的其他各项金融服务，收费标准不高于（或等于）国内其他金融机构同等业务费用水平。大唐桂冠合山发电有限公司与大唐集团财务有限公司签订借款合同：借款金额 190,000,000.00 元，借款期限自 2008 年 7 月 11 日起至 2009 年 7 月 10 日止，借款利率 6.723%。大唐桂冠合山发电有限公司本期计提该贷款利息 5,327,505.00 元。

广西平班水电开发有限公司与大唐集团财务有限公司签订借款合同：借款金额 50,000,000.00 元，借款期限自 2009 年 6 月 8 日起至 2010 年 6 月 7 日止，借款利率 4.860%。广西平班水电开发有限公司本期计提该贷款利息 1,397,250.00 元。

广西桂冠开投电力有限责任公司与大唐集团财务有限公司签订借款合同：借款金额 10,000,000.00 元，借款期限自 2009 年 7 月 23 日起至 2010 年 7 月 22 日止，借款利率 4.779%。广西桂冠开投电力有限责任公司本期计提该贷款利息 215,055.00 元。

本公司与大唐集团财务有限公司签订借款合同：借款金额 400,000,000.00 元，借款期限自 2009 年 3 月 18 日起至 2009 年 3 月 31 日止，借款利率 4.374%；借款金额 80,000,000.00 元，借款期限自 2009 年 9 月 15 日起至 2009 年 11 月 6 日止，借款利率 4.779%。本公司本期计提该贷款利息 974,520.00 元。

本公司通过大唐集团财务有限公司向大唐岩滩水力发电有限责任公司发放委托贷款 90,000,000.00 元，借款期限自 2009 年 12 月 15 日起至 2012 年 12 月 14 日止，借款年利率为基准利率下调 10%，每 12 个月调整一次。委托贷款手续费为合同金额的 0.25%；本公司本期确认投资收益 56,700.00 元。

本公司通过大唐集团财务有限公司向四川川汇水电投资有限责任公司、广西桂冠开投电力有限责任公司、大唐桂冠合山发电有限公司、烟台东源风电集团有限公司发放委托贷款合计 470,000,000.00 元，委托贷款手续费为合同金额的 0.25%。

(九) 股份支付:

无

(十) 或有事项:

1、未决诉讼仲裁形成的或有负债及其财务影响:

大唐桂冠合山发电有限公司#6、#7 火电机组烟气脱硫改造工程无法继续履行的合同为 12 份，合同总金额为 92,021,554.00 元。7 家公司分别就 7 份合同提出索赔要求，索赔金额 9,850,814.00 元，涉及合同总金额 71,462,654.00 元。截至 2009 年 12 月 31 日止，上述事项尚无实质性进展，对于可能赔偿的金额无法合理预计。

(十一) 承诺事项:

无

(十二) 资产负债表日后事项:

1、资产负债表日后利润分配情况说明

单位：元 币种：人民币

拟分配的利润或股利	342,067,427.10
经审议批准宣告发放的利润或股利	342,067,427.10

2、其他资产负债表日后事项说明

(1) 2009 年度利润分配

经审计，我公司（母公司报表口径）2009 年度实现净利润 345,514,489.25 元，按《公司法》和公司章程规定计提 10%法定公积金 34,551,448.93 元，加上年结转到本年的未分配利润 101,939,936.56 元，本年可供分配利润为 412,902,976.88 元；扣除 2009 年度减免企业所得税金 59,782,502.00 元（按照减免所得税有关规定，拟计提任意盈余公积金 59,782,502.00 元），本年实际可供股东分配利润为 353,120,474.88 元，拟按每 10 股派现金红利 1.1 元（含税）并送红股 1 股（含税）进行分配，截至 2010 年 3 月 30 日，岩滩公司重组完成后公司总股本为 1,628,892,510 股，预计现金分配利润数为

179,178,176.10 元，送红股分配利润 162,889,251.00 元，剩余未分配利润结转下年度。

盈余公积金转增股本：本年度拟以任意盈余公积按每 10 股转增 3 股（含税）。

资本公积金转增股本：本年度不进行资本公积金转增股本。

(2) 本公司拟采用非公开发行股份和支付现金相结合的方式购买大唐岩滩水力发电有限公司 70% 股权，交易价格 3,658,095,350.00 元，其中，采用非公开发行 149,000,000 股（每股面值 1 元，发行价格 8.18 元/股）支付对价 1,218,820,000.00 元，采用现金支付对价 2,439,275,350.00 元。2010 年 2 月 10 日，该重大资产重组事项已获得中国证券监督管理委员会出具“证监许可[2010]195 号”《关于核准广西桂冠电力股份有限公司重大资产重组及向中国大唐集团公司发行股份购买资产的批复》文件批准。

2010 年 2 月 23 日，大唐岩滩水力发电有限责任公司已取得大化瑶族自治县工商行政管理局出具的“(大化)登记内备字[2010]第 01 号”备案通知书，完成中国大唐集团公司在大唐岩滩水力发电有限责任公司持有股份的 70% 全部转让给广西桂冠电力股份有限公司的备案。

(3) 根据大唐桂冠合山发电有限公司于 2007 年 6 月 10 日与自治区发展改革委、自治区经委、来宾市人民政府、广西电网公司签订的《关停拆除小火电机组协议书》，大唐桂冠合山发电有限公司同意在 2010 年之前关停并拆除#8 火电机组，关停和拆除装机容量为 11 万千瓦；2010 年 1 月 15 日，#8 火电机组被关停。2009 年度，#8 机组未实际投入发电运营。

### (十三) 其他重要事项：

#### 1、其他

由于尚未取得相关政府批文，截至 2009 年 12 月 31 日止，福建省集兴龙湘水电有限公司的龙湘、新店水电站建设项目，福建安丰水电有限公司的安丰水电站建设项目仍处于暂停状态，实体工程尚未开工建设。

### (十四) 母公司财务报表主要项目注释

#### 1、应收账款：

##### (1) 应收账款按种类披露：

单位：元 币种：人民币

种类	期末数				期初数			
	账面余额		坏账准备		账面余额		坏账准备	
	金额	比例 (%)	金额	比例 (%)	金额	比例 (%)	金额	比例 (%)
单项金额重大的应收账款	85,670,609.78	100	1,713,412.19	2	53,630,607.83	100	1,072,612.16	2
合计	85,670,609.78	/	1,713,412.19	/	53,630,607.83	/	1,072,612.16	/

单项金额重大的应收账款认定标准为单笔金额在 100 万元以上；单项金额不重大但按信用风险特征组合后该组合风险较大的应收账款认定标准为账龄在 3 年以上。



(2) 期末单项金额重大或虽不重大但单独进行减值测试的应收账款坏账准备计提:

单位: 元 币种: 人民币

应收账款内容	账面余额	坏账金额	计提比例(%)	理由
广西电网有限公司	85,670,609.78	1,713,412.19	2.00	按账龄计提
合计	85,670,609.78	1,713,412.19	/	/

(3) 本报告期应收账款中持有公司 5%(含 5%)以上表决权股份的股东单位情况

本报告期应收账款中无持有公司 5%(含 5%)以上表决权股份的股东单位的欠款。

2、其他应收款:

(1) 其他应收款按种类披露:

单位: 元 币种: 人民币

种类	期末数				期初数			
	账面余额		坏账准备		账面余额		坏账准备	
	金额	比例(%)	金额	比例(%)	金额	比例(%)	金额	比例(%)
单项金额重大的其他应收款	152,096,054.30	97.54	48,491,656.57	31.88	146,355,589.75	95.78	45,721,307.03	31.24
其他不重大的其他应收款	3,837,889.96	2.46	119,042.19	3.10	6,457,983.99	4.22	524,088.71	8.12
合计	155,933,944.26	/	48,610,698.76	/	152,813,573.74	/	46,245,395.74	/

(2) 期末单项金额重大或虽不重大但单独进行减值测试的其他应收款坏账准备计提:

单位: 元 币种: 人民币

其他应收款内容	账面余额	坏账金额	计提比例 (%)	理由
广西泳臣房地产开发公司	110,500,000.00	38,315,600.00	34.67	个别认定
衡阳火电项目部	13,524,626.41	7,733,143.23	57.17	按账龄计提
广元嘉陵江流域开发项目部	11,312,203.94	656,793.94	5.81	个别认定
贵州四格风电项目部	4,442,640.40	304,529.50	6.85	按账龄计提
天合风电项目部	1,944,513.55	109,519.90	5.63	按账龄计提
四川喜德米市水库及孙水河流域设计项目部	1,372,070.00	1,372,070.00	100	个别认定
福建省集兴龙湘水电有限公司	9,000,000.00			个别认定
合计	152,096,054.30	48,491,656.57	/	/

(3) 本报告期其他应收款中持有公司 5%(含 5%) 以上表决权股份的股东单位情况

本报告期其他应收账款中无持有公司 5%(含 5%) 以上表决权股份的股东单位的欠款。

(4) 其他应收账款金额前五名单位情况

单位: 元 币种: 人民币

单位名称	与本公司关系	金额	年限	占其他应收账款总额的比例 (%)
广西泳臣房地产开发公司	办公楼建设款	110,500,000.00	4-5 年	70.86
衡阳火电项目部	项目前期费用	13,524,626.41	2 年以上	8.67
广元嘉陵江流域开发项目部	项目前期费用	11,312,203.94	1-5 年	7.25
福建省集兴龙湘水电有限公司	股权转让款	9,000,000.00	1-2 年	5.77
贵州四格风电项目	项目前期费用	4,442,640.40	3 年以内	2.85
合计	/	148,779,470.75	/	95.40

## 3、长期股权投资

按成本法核算

单位: 元 币种: 人民币

被投资单位	初始投资成本	期初余额	增减变动	期末余额	减值准备	本期计提减值准备	在被投资单位持股比例 (%)	在被投资单位表决权比例 (%)	在被投资单位持股比例与表决权比例不一致的说明
烟	180,000,000.00	0	180,000,000.00	180,000,000.00			100	100	

台东源风电集团有限公司									
四川川汇水电投资有限责任公司	219,616,900.00		219,616,900.00	219,616,900.00			100	100	
天龙湖电力	245,002,638.85	245,002,638.85	0	245,002,638.85			100	100	
金龙潭电力	272,464,287.80	272,464,287.90	0	272,464,287.90			100	100	
桂开电力	390,000,000.00	390,000,000.00	0	390,000,000.00			52	52	

平班水电	105,000,000.00	105,000,000.00	0	105,000,000.00			35	63	公司持有广西平班水电开发有限公司35%的股权,并取得深圳市博达煤电开发有限公司出具的《委托书》,接受委托代为行使持有广西平班水电开发有限公司28%股权的表决权。公司合计控制了广西平班水电开发有限公司63%的股权。
安丰水	26,400,000.00	26,400,000.00	0	26,400,000.00			66	66	

电									
龙									
湘	44,500,000.00	44,500,000.00	0	44,500,000.00			100	100	
水									
电									
合	282,000,000.00	282,000,000.00	0	282,000,000.00			60	60	
山									
发									
电									
大	25,000,000.00	12,500,000.00	12,500,000.00	25,000,000.00			2.5	2.5	
唐									
集									
团									
财									
务									
有									
限									
公									
司									
广	2,200,000.00	2,200,000.00	0	2,200,000.00	500,000.00				
西									
网									
欣									
物									
业									
服									
务									
有									
限									
责									
任									
公									
司									
广	2,590,000.00	2,590,000.00	0	2,590,000.00	2,590,000.00				
州									
特									
意									
文									
化									
传									
播									
有									
限									
公									
司									

按权益法核算

单位：元 币种：人民币

被投资单位	初始投资成本	期初余额	增减变动	期末余额	减值准备	本期计提减值准备	现金红利	在被投资单位持股比例(%)	在被投资单位表决权比例(%)	在被投资单位持股比例与表决权比例不一致的说明
广西百色银海铝业公司	234,136,000.00	251,273,121.80	13,115,990.50	264,389,112.30				27.592	27.592	
北部湾开发银行	600,000,000.00	621,250,342.40	22,177,328.32	643,427,670.72			9,000,000.00	15	15	

4、营业收入和营业成本：

(1) 营业收入、营业成本

单位：元 币种：人民币

项目	本期发生额	上期发生额
主营业务收入	670,119,659.96	710,663,675.32
其他业务收入	1,361,725.43	1,400,714.17
营业成本	370,769,875.12	308,068,535.44

## (2) 主营业务（分行业）

单位：元 币种：人民币

行业名称	本期发生额		上期发生额	
	营业收入	营业成本	营业收入	营业成本
电力	670,119,659.96	370,311,049.23	710,663,675.32	307,466,489.31
合计	670,119,659.96	370,311,049.23	710,663,675.32	307,466,489.31

## (3) 主营业务（分产品）

单位：元 币种：人民币

产品名称	本期发生额		上期发生额	
	营业收入	营业成本	营业收入	营业成本
电力	670,119,659.96	370,311,049.23	710,663,675.32	307,466,489.31
合计	670,119,659.96	370,311,049.23	710,663,675.32	307,466,489.31

## (4) 主营业务（分地区）

单位：元 币种：人民币

地区名称	本期发生额		上期发生额	
	营业收入	营业成本	营业收入	营业成本
广西地区	670,119,659.96	370,311,049.23	710,663,675.32	307,466,489.31
合计	670,119,659.96	370,311,049.23	710,663,675.32	307,466,489.31

## (5) 公司前五名客户的营业收入情况

单位：元 币种：人民币

客户名称	营业收入总额	占公司全部营业收入的比例 (%)
广西电网	670,119,659.96	100
合计	670,119,659.96	100

## 5、投资收益：

## (1) 投资收益明细

单位：元 币种：人民币

	本期发生额	上期发生额
成本法核算的长期股权投资收益	154,417,724.43	
权益法核算的长期股权投资收益	30,189,472.91	11,007,002.36
其它	16,109,343.43	573,500.00
合计	200,716,540.77	11,580,502.36

## (2) 按成本法核算的长期股权投资收益

单位：元 币种：人民币

被投资单位	本期发生额	上期发生额	本期比上期增减变动的原因
广西桂冠开投电力有限责任公司	109,892,016.18	0	上期未分红
广西平班水电开发有限公司	41,028,066.72	0	上期未分红
大唐集团财务有限公司	3,497,641.53	0	上期未分红
合计	154,417,724.43	0	/

## (3) 按权益法核算的长期股权投资收益

单位：元 币种：人民币

被投资单位	本期发生额	上期发生额	本期比上期增减变动的原因
广西百色银海铝业有限责任公司	-987,855.41	-10,243,340.04	减亏
广西北部湾银行股份有限公司	31,177,328.32	21,250,342.40	盈利增长
合计	30,189,472.91	11,007,002.36	/

## 6、现金流量表补充资料：

单位：元 币种：人民币

补充资料	本期金额	上期金额
<b>1. 将净利润调节为经营活动现金流量：</b>		
净利润	345,514,489.25	301,729,464.24
加：资产减值准备	3,006,103.05	-44,249,510.04
固定资产折旧、油气资产折耗、生产性生物资产折旧	135,393,154.16	164,822,311.87
无形资产摊销	1,365,384.16	832,096.45
长期待摊费用摊销		
处置固定资产、无形资产和其他长期资产的损失（收益以“-”号填列）	-156,302.62	1,015,749.25
固定资产报废损失（收益以“-”号填列）		
公允价值变动损失（收益以“-”号填列）		
财务费用（收益以“-”号填列）	50,443,229.18	70,385,774.25
投资损失（收益以“-”号填列）	-200,716,540.77	-11,580,502.36
递延所得税资产减少（增加以“-”号填列）	-3,564,946.26	14,132,464.08
递延所得税负债增加（减少以“-”号填列）		
存货的减少（增加以“-”号填列）	-2,071,459.36	-1,568,195.06
经营性应收项目的减少（增加以“-”号填列）	-8,220,932.92	-7,908,793.91
经营性应付项目的增加（减少以“-”号填列）	-45,241,819.69	24,641,904.52
其他		1,355,000.00
经营活动产生的现金流量净额	275,750,358.18	513,607,763.29
<b>2. 不涉及现金收支的重大投资和筹资活动：</b>		
债务转为资本		415,832,471.01
一年内到期的可转换公司债券		
融资租入固定资产		
<b>3. 现金及现金等价物净变动情况：</b>		
现金的期末余额	120,147,082.23	1,675,014,351.76
减：现金的期初余额	1,675,014,351.76	379,613,037.04
加：现金等价物的期末余额		
减：现金等价物的期初余额		
现金及现金等价物净增加额	-1,554,867,269.53	1,295,401,314.72



## (十五) 补充资料

## 1、当期非经常性损益明细表

单位：元 币种：人民币

项目	金额
非流动资产处置损益	156,302.62
计入当期损益的政府补助（与企业业务密切相关，按照国家统一标准定额或定量享受的政府补助除外）	6,133,412.23
企业取得子公司、联营企业及合营企业的投资成本小于取得投资时应享有被投资单位可辨认净资产公允价值产生的收益	1,026,886.01
对外委托贷款取得的损益	56,700.00
除上述各项之外的其他营业外收入和支出	432,858.96
所得税影响额	-30,658.52
少数股东权益影响额（税后）	-2,432,589.00
合计	5,342,912.30

## 2、净资产收益率及每股收益

报告期利润	加权平均净资产收益率（%）	每股收益	
		基本每股收益	稀释每股收益
归属于公司普通股股东的净利润	8.06	0.222	0.222
扣除非经常性损益后归属于公司普通股股东的净利润	7.91	0.218	0.218

## 十二、备查文件目录

- 1、载有法定代表人、主管会计工作负责人、总会计师、会计机构负责人签名并盖章的会计报表。
- 2、载有会计师事务所盖章、注册会计师签名并盖章的审计报告原件。
- 3、报告期内在中国证监会指定报纸上公开披露过的所有公司文件的正本及公告的原稿。
- 4、载有公司董事、监事、高管人员亲笔签名的 2009 年年度报告正本。

董事长：杨庆

广西桂冠电力股份有限公司

2010 年 3 月 30 日