

股票简称：海通证券

股票代码：600837



海通证券股份有限公司

HAITONG Securities Co., Ltd

(上海市广东路 689 号)

面向专业投资者公开发行
2021 年公司债券（第四期）
募集说明书摘要



牵头主承销商/债券受托管理人/簿记管理人



(住所：广东省深圳市福田区中心三路 8 号卓越时代广场（二期）北座)

联席主承销商



(住所：北京市朝阳区安立路 66 号 4 号楼)



(住所：上海市徐汇区长乐路 989 号 45 层)



(住所：深圳市罗湖区红岭中路 1012 号国信证券大厦十六层至二十六层)

签署日期：2021 年 5 月 24 日

声明

募集说明书摘要依据《中华人民共和国公司法》、《中华人民共和国证券法》（2019 年修订）、《公司债券发行与交易管理办法》、《公开发行证券的公司信息披露内容与格式准则第 23 号——公开发行公司债券募集说明书（2015 年修订）》及其他现行法律、法规以及上海证券交易所的有关规定，并结合发行人的实际情况编制。

募集说明书摘要的目的仅为向投资者提供有关本次发行的简要情况，并不包括募集说明书全文的各部分内容。募集说明书全文同时刊载于上海证券交易所网站（<http://www.sse.com.cn>）。投资者在做出认购决定之前，应仔细阅读募集说明书全文，并以其作为投资决定的依据。除非另有说明或要求，募集说明书摘要所用简称和相关用语与募集说明书相同。

重大事项提示

请投资者关注以下重大事项，并仔细阅读本期债券募集说明书中“风险因素”等有关章节。

一、本期债券发行上市

海通证券股份有限公司（以下简称“发行人”、“本公司”或“公司”）本期债券评级为 AAA 级，公司主体信用级别为 AAA 级。本期债券上市前，本公司最近一期末（2020 年 12 月 31 日）合并报表中股东权益合计为 1,681.26 亿元；本期债券上市前，本公司 2018 年度、2019 年度和 2020 年度合并报表中归属于母公司股东的净利润分别为人民币 52.11 亿元、95.23 亿元和 108.75 亿元，最近三个会计年度实现的年均可分配利润为 85.36 亿元（2018 年、2019 年及 2020 年合并报表中归属于母公司股东的净利润平均值），不少于本期债券一年利息的 1.5 倍。本期债券发行及上市安排请参见发行公告。

二、上市后的交易流通

本期债券面向专业投资者公开发行，发行完毕后，将申请在上海证券交易所上市交易。本期债券上市交易后，可能会出现交易不活跃甚至无法持续成交的情况，投资者可能会面临流动性风险，无法及时将所持有的本期债券变现。

三、评级结果及跟踪评级安排

经中诚信国际信用评级有限责任公司综合评定，本公司的主体信用级别为 AAA 级，本期债券的信用等级为 AAA 级，评级展望为稳定。评级结果反映了发行主体偿还债务的能力极强，基本不受不利经济环境的影响，违约风险极低。

根据中国证监会相关规定、评级行业惯例以及本公司评级制度相关规定，自首次评级报告出具之日（以评级报告上注明日期为准）起，中诚信国际信用评级有限责任公司将在本期债券信用级别有效期内或者本期债券存续期内，持续关注本期债券发行人外部经营环境变化、经营或财务状况变化以及本期债券偿债保障情况等因素，以对本期债券的信用风险进行持续跟踪。跟踪评级包括定期和不定

期跟踪评级。定期和不定期跟踪评级结果等相关信息将通过中诚信国际信用评级有限责任公司（www.ccxi.com.cn）和上海证券交易所网站予以公告。

四、利率波动对本期债券的影响

受国民经济总体运行状况、国家宏观经济、金融货币政策以及国际环境变化等因素的影响，市场利率存在波动的可能性。由于本期债券为固定利率债券，且期限较长，债券的投资价值在其存续期内可能随着市场利率的波动而发生变动，从而使本期债券投资者持有的债券价值具有一定的不确定性。

五、公司主要业务受宏观经济及市场波动影响的风险

发行人绝大部分收入来自证券市场，市场波动和市场交易量的不稳定等因素都可能直接影响发行人的业务。同时，宏观经济和货币政策、影响金融和证券行业的法律法规、通胀、汇率波动、市场上短期及长期可获得的资金来源、资金成本以及利率水平和波动程度等因素都可能会对公司业务产生影响。总体经济环境变差、或与证券行业普遍相关的其他风险均可能使得证券交易和金融活动减少，影响相关金融资产的价值，进而对公司经营业绩和财务状况产生重大不利影响。公司也可能因持有金融资产而暴露于与该资产的发行人相关的信用风险。公司承销、投资、融资融券或其他证券经营可能导致公司持有大量特定类别的资产，这类资本投入使得公司面临集中性的风险。

面对中国证券行业的激烈竞争，公司业务可能由于未能有效竞争而受到重大不利影响。近年来市场激烈的竞争已经导致公司经纪业务佣金率不断下降。在行业创新不断深入的背景下，为了提高在行业内的竞争地位，公司一直致力于为客户提供新的产品和服务。但是，创新业务也会导致风险的加大。业务创新促使公司与更广泛的客户群或交易对手进行交易，促使公司进入新的市场领域，提供新的产品，这使公司面临新的风险。公司可能受到更多监管审查，或承担更大的市场风险、信用风险及经营风险。

六、债券持有人会议决议适用性

债券持有人会议根据《债券持有人会议规则》审议通过的决议，对于所有债券持有人（包括所有出席会议、未出席会议、反对决议或放弃投票权的债券持有人，以及在相关决议通过后受让本期债券的持有人）均有同等约束力。在本期债券存续期间，债券持有人会议在其职权范围内通过的任何有效决议的效力优先于包含债券受托管理人在内的其他任何主体就该有效决议内容做出的决议和主张。债券持有人认购或购买或通过其他合法方式取得本期债券之行为均视为同意并接受本公司为本期债券制定的《债券持有人会议规则》并受之约束。

七、投资者须知

投资者购买本期债券，应当认真阅读本募集说明书及有关的信息披露文件，进行独立的投资判断。中国证券监督管理委员会对本期债券发行的注册决定，并不表明其对本期债券的投资价值作出了任何评价，也不表明其对本期债券的投资风险作出了任何判断。任何与之相反的声明均属虚假不实陈述。本期债券依法发行后，发行人经营与收益的变化引致的投资风险，由投资者自行负责。投资者若对本募集说明书存在任何疑问，应咨询自己的证券经纪人、律师、专业会计师或其他专业顾问。

八、旗下重要子公司分拆上市

发行人旗下重要子公司海通恒信国际融资租赁股份有限公司（以下简称：“海通恒信”）已于 2019 年 6 月 3 日在香港联交所主板上市，股份代码为 1905。本次海通恒信共发行 H 股 1,235,300,000 股，占发行后总股本的比例为 15%；每股发行价为 1.88 港元，募集资金总额约 23.22 亿港元。本次发行引入了国盛海外控股（香港）有限公司、上海强生控股股份有限公司及 SBI Hong Kong Holdings Co., Limited 作为基石投资者，三家机构分别认购 241,552,000 股、179,356,000 股及 41,748,000 股发售股份，分别占发行后总股本的比例为 2.93%、2.18%及 0.51%。

九、关于公司非公开发行 A 股股票的事项

根据 2018 年 4 月 26 日公司第六届董事会第三十次会议以及 2018 年 6 月 21 日召开的 2017 年度股东大会审议通过的《关于公司非公开发行 A 股股票方案的

议案》，公司拟向特定对象非公开发行境内上市人民币普通股（A 股）（以下简称“本次非公开发行”）。2019 年 4 月 25 日公司第六届董事会第三十七次会议以及 2019 年 6 月 18 日召开的 2018 年度股东大会审议通过的《关于调整公司非公开发行 A 股股票方案的议案》，公司对本次非公开发行的方案进行调整。

根据中国证监会 2020 年 2 月 14 日发布的《关于修改〈上市公司证券发行管理办法〉的决定》与《关于修改〈上市公司非公开发行股票实施细则〉的决定》（2020）11 号（以下简称“非公开发行新规”），公司于 2020 年 2 月 25 日召开第七届董事会第六次会议（临时会议）以及 2020 年 4 月 15 日召开的公司 2020 年第一次临时股东大会审议通过了《关于调整公司非公开发行 A 股股票方案的议案》等与非公开发行相关的议案，公司根据非公开发行新规对此次非公开发行 A 股股票的部分方案进行了调整。

2020 年 6 月 9 日，公司公告收到中国证监会出具的《关于核准海通证券股份有限公司非公开发行股票的批复》（证监许可[2020]1038 号），核准公司本次非公开发行股票的申请，同时，上海国盛集团获得了相应的股东资格核准。

2020 年 7 月 29 日，德勤华永会计师就发行人本次非公开发行募集资金到账事项出具了德师报（验）字（20）第 00354 号《验资报告》，截至 2020 年 7 月 27 日止，公司以发行价格人民币 12.80 元每股向 13 名投资者增发人民币普通股（A 股）1,562,500,000 股。每股 A 股的面值为人民币 1.00 元。每股 A 股的发行价格人民币 12.80 元相当于本次非公开发行 A 股定价基准日（2020 年 7 月 15 日）前 20 个交易日 A 股股票交易均价人民币 14.67 元/股的 87.25%。本次非公开发行 A 股项下新 A 股的总面值为人民币 20,000,000,000.00 元。公司非公开发行 A 股募集资金总额人民币 20,000,000,000.00 元，扣除发行费用人民币 151,063,522.16 元（不含增值税）后，募集资金净额为人民币 19,848,936,477.84 元。募集资金主要用于以下方面：

序号	项目名称	募集资金拟投入金额
1	发展资本中介业务，进一步提升金融服务能力	不超过 60 亿元
2	扩大 FICC 投资规模，优化资产负债结构	不超过 100 亿元
3	加大信息系统建设投入，提升公司整体的信息化水平	不超过 15 亿元

序号	项目名称	募集资金拟投入金额
4	增加投行业务的资金投入，进一步促进投行业务发展	不超过 20 亿元
5	补充营运资金	不超过 5 亿元
合计	-	不超过 200 亿元

2020 年 8 月 5 日，发行人非公开发行 A 股股票完成新增股份登记，总股数由 11,501,700,000 股增至 13,064,200,000 股，注册资本由 1,150,170.00 万元增加至 1,306,420.00 万元，并于 2020 年 8 月 27 日在上海市工商行政管理局完成了注册资本变更登记手续。本期 A 股非公开发行完成后，上海国盛（集团）有限公司及其子公司持有发行人股票共计 1,356,327,508 股，占发行人发行后总股本的 10.3820%，本期权益变动未使公司控股股东及实际控制人发生变化。

十、关于修订公司章程的事宜

根据《公司法》、《证券法》、《国务院关于调整适用在境外上市公司召开股东大会通知期限等事项规定的批复》等有关法律、法规、规范性文件的相关要求，结合公司实际情况，发行人对《海通证券股份有限公司章程》中的相关条款进行修订：主要针对股东持股变动、公开征集股东权利、涉及审批备案调整的内容、召开股东大会的通知期限和召开程序要求等内容予以了修订。

公司第七届董事会第十一次会议于 2020 年 8 月 28 日以现场结合电话的方式召开。会议审议通过了《关于修订<公司章程>及其附件的议案》。2020 年 10 月 20 日，海通证券股份有限公司 2020 年第二次临时股东大会审议通过了本次《公司章程》及其附件的修订。

十一、债券名称变更

由于债券发行涉及跨年度，本期债券名称确定为“海通证券股份有限公司面向专业投资者公开发行 2021 年公司债券（第四期）”，本期债券名称变更不改变原签订的与本次债券发行相关的法律文件的效力，原签署的相关法律文件对更名后的公司债券继续具有法律效力。

十二、发行人已在上海证券交易所公开披露了 2021 年第一季度报告

发行人已于 2021 年 4 月 29 日披露 2021 年第一季度报告，合并口径下资产总额 7,035.71 亿元，负债总额 5,319.63 亿元，所有者权益合计 1,716.08 亿元，归属于母公司所有者权益合计 1,562.94 亿元。发行人 2021 年第一季度实现营业收入 111.92 亿元，归属于母公司净利润 36.18 亿元。具体情况请参见上海证券交易所网站（<http://www.sse.com.cn>）。

目 录

声明	2
重大事项提示	3
目 录	9
释 义	11
第一节 发行概况	13
一、本次公司债券审核及注册情况	13
二、本期债券基本条款	13
三、本期债券发行及上市安排	15
四、本期债券发行的有关机构	16
五、认购人承诺	20
六、发行人与本次发行的有关机构、人员的利害关系	20
第二节 发行人及本期债券的资信状况	21
一、资信评级机构及其对本期债券的信用评级情况	21
二、信用评级报告的主要事项	21
三、发行人的资信状况	23
第三节 发行人基本情况	29
一、发行人概况	29
二、发行人设立、上市及股本变化情况	30
三、发行人的股本结构和前十名股东持股情况	33
四、公司控股股东及实际控制人情况	35
五、发行人的组织结构及权益投资情况	35
六、发行人董事、监事及高级管理人员情况	39
七、发行人主营业务经营情况	56
八、发行人所处行业状况及主要竞争优势	68
九、公司治理结构及其运行情况	79
十、发行人的独立性	85
十一、发行人关联交易情况	86
十二、内部管理制度的建立及运行情况	95
第四节 发行人财务状况分析	101
一、最近三年财务报表	102
二、主要财务指标和风险控制指标	114
三、管理层讨论与分析	116
四、未来业务目标及盈利能力的可持续性	132
五、本期债券发行后公司资产负债结构变化	132
六、所有权受限的资产情况	133
七、发行人有息债务分析	134
八、或有事项、日后事项及其他重要事项	135
第五节 募集资金运用	141

一、本次债券的募集资金规模	141
二、本期债券募集资金运用计划	141
三、本期发行债券的必要性	142
四、募集资金的现金管理	143
五、本期债券募集资金运用对财务状况的影响	143
六、前次发行公司债券募集资金使用情况	143
七、募集资金运用的专项账户管理安排	144
第六节 备查文件目录	145
一、备查文件目录	145
二、备查文件查阅时间、地点、联系人及电话	145
三、信息披露事务负责人及联系人的信息	147

释 义

在本募集说明书摘要中，除非文意另有所指，下列词语具有如下含义：

发行人、本公司、公司、海通证券	指	海通证券股份有限公司
海通国际控股	指	海通国际控股有限公司
海通国际	指	海通国际证券集团有限公司，于香港联交所上市，股份代号：665
海通开元	指	海通开元投资有限公司
海通创新证券	指	海通创新证券投资有限公司
海通资管	指	上海海通证券资产管理有限公司
海通期货	指	海通期货股份有限公司
恒信金融集团	指	海通恒信金融集团有限公司
海通恒信	指	海通恒信国际融资租赁股份有限公司，于香港联交所上市，股份代号：1905
贵安恒信	指	贵安恒信融资租赁（上海）有限公司
海通恒信融资租赁控股	指	海通恒信融资租赁控股有限公司
海富通基金	指	海富通基金管理有限公司
海富产业	指	海富产业投资基金管理有限公司
富国基金	指	富国基金管理有限公司
海通资管公司	指	上海海通证券资产管理有限公司
海通资源	指	上海海通资源管理有限公司
上海泽春	指	上海泽春投资发展有限公司
上海惟泰置业	指	上海惟泰置业管理有限公司
上海国盛集团	指	上海国盛（集团）有限公司
牵头主承销商、受托管理人、簿记管理人	指	中信证券股份有限公司
联席主承销商	指	中信建投证券股份有限公司、申万宏源证券有限公司、国信证券股份有限公司
本次债券、本次公司债券	指	发行人本次面向专业投资者公开发行的海通证券股份有限公司2020年公司债券（第四期）
本期债券	指	海通证券股份有限公司面向专业投资者公开发行2021年公司债券（第四期）
本次发行	指	本次债券的发行
本期发行	指	本期债券的发行
募集说明书	指	发行人根据有关法律、法规为发行本期债券而制作的《海通证券股份有限公司面向专业投资者公开发行2021年公司债券（第四期）募集说明书》
募集说明书摘要	指	发行人根据有关法律、法规为发行本期债券而制作的《海通证券股份有限公司面向专业投资者公开发行2021年公司债券（第四期）募集说明书摘要》
投资者、债券持有人	指	通过认购、交易、受让或其他合法方式取得并持有本期债券的

		专业投资者
《债券持有人会议规则》	指	《海通证券股份有限公司面向专业投资者公开发行2020年公司债券（第四期）债券持有人会议规则》
《受托管理协议》	指	《海通证券股份有限公司面向专业投资者公开发行2020年公司债券（第四期）受托管理协议》
中国证监会、证监会	指	中国证券监督管理委员会
上交所	指	上海证券交易所
香港联交所	指	香港联合交易所有限公司
债券登记机构、登记机构	指	中国证券登记结算有限责任公司上海分公司
A股	指	获准在中国境内证券交易所上市、以人民币标明股票面值、以人民币认购和进行交易的股票
H股	指	公司获准在香港联合交易所上市的，以人民币标明面值、以港币进行认购和交易的股票
《公司法》	指	《中华人民共和国公司法》
《证券法》	指	《中华人民共和国证券法》（2019年修订）
《管理办法》	指	《公司债券发行与交易管理办法》（2021年修订）
《公司章程》	指	《海通证券股份有限公司章程》
董事会	指	海通证券股份有限公司董事会
监事会	指	海通证券股份有限公司监事会
股东大会	指	海通证券股份有限公司股东大会
发行人律师	指	上海市锦天城律师事务所
立信	指	立信会计师事务所（特殊普通合伙）
德勤	指	德勤华永会计师事务所（特殊普通合伙）
普华永道	指	普华永道中天会计师事务所（特殊普通合伙）
资信评级机构、中诚信国际	指	中诚信国际信用评级有限责任公司
最近三年、报告期	指	2018 年度、2019 年度及 2020 年度
工作日	指	中华人民共和国商业银行的对公营业日（不包括法定节假日）
交易日	指	上海证券交易所的营业日
法定节假日和/或休息日	指	中华人民共和国的法定及政府指定节假日和/或休息日（不包括香港特别行政区、澳门特别行政区和台湾省的法定节假日和/或休息日）
元	指	人民币元，特别注明的除外

注：本募集说明书摘要中除特别说明外，所有数值保留 2 位小数，若出现总数与各分项数值之和尾数不符，为四舍五入造成。

第一节 发行概况

一、本次公司债券审核及注册情况

2019 年 3 月 27 日，公司第六届董事会第三十六次会议审议通过了《关于公司发行境内外债务融资工具一般性授权的议案》，并提交公司 2018 年度股东大会审议。

2019 年 6 月 18 日，公司 2018 年度股东大会审议通过了上述第六届董事会第三十六次会议提交的议案，并授权董事长、总经理共同或分别全权办理本次发行公司债券相关事宜。

董事会决议公告和股东大会决议公告分别于 2019 年 3 月 28 日、2019 年 6 月 19 日刊登在《中国证券报》、《上海证券报》、《证券时报》及上海证券交易所网站（<http://www.sse.com.cn>）。

2020 年 9 月 11 日，公司董事长签署《发行人获授权人士关于公开发行公司债券的决定》，决定公开发行不超过人民币 700 亿元（含 700 亿元）公司债券。

发行人本次面向专业投资者公开发行不超过人民币 700 亿元（含 700 亿元）的公司债券已经上海证券交易所审核通过，并经中国证券监督管理委员会注册（证监许可[2020]2869 号），同意发行人向专业投资者公开发行面值总额不超过 500 亿元的一年期以上的公司债券；向专业投资者公开发行面值总额不超过 200 亿元的短期公司债券。本次债券采取分期发行方式，首期发行自中国证监会同意注册之日起 12 个月内完成；其余各期债券发行，自中国证监会同意注册之日起 24 个月内完成。

二、本期债券基本条款

（一）发行主体：海通证券股份有限公司。

（二）债券名称：海通证券股份有限公司面向专业投资者公开发行 2021 年公司债券（第四期）。

（三）发行规模及发行安排：本期债券的发行规模为不超过人民币 50 亿元（含 50 亿元）。

（四）债券期限：本期债券的期限为 3 年期。

（五）票面金额和发行价格：本期债券票面金额为 100 元，按面值平价发行。

（六）债券形式：本期债券为实名制记账式公司债券。投资者认购的本期债券在登记机构开立的托管账户托管记载。本期债券发行结束后，债券持有人可按照有关主管机构的规定进行债券的转让、质押等操作。

（七）债券利率及其确定方式：本期债券票面年利率将根据网下询价结果，由公司与主承销商按照国家有关规定共同协商确定。

（八）起息日：2021 年 5 月 27 日。

（九）付息日：本期债券的付息日为 2022 年至 2024 年每年的 5 月 27 日，如遇法定节假日或休息日，则兑付顺延至下一个交易日，顺延期间不另计息。

（十）兑付日：本期债券的兑付日为 2024 年 5 月 27 日，如遇法定节假日或休息日，则兑付顺延至下一个交易日，顺延期间不另计息。

（十一）利息登记日：本期债券利息登记日按照债券登记机构的相关规定办理。在利息登记日当日收市后登记在册的本期债券持有人均有权就本期债券获得该利息登记日所在计息年度的利息。

（十二）付息、兑付方式：本期债券本息支付将按照本期债券登记机构的有关规定统计债券持有人名单，采用单利按年计息，不计复利。每年付息一次，到期一次还本，最后一期利息随本金的兑付一起支付。年度付息款项自付息日起不另计利息，本金自本金兑付日起不另计利息。

（十三）担保情况：本期发行的公司债券无担保。

（十四）募集资金专项账户：发行人将在监管银行处开立募集资金专项账户。专门用于本期债券募集资金的接收、存储及划转，不得用作其他用途。募集资金使用专户中的资金包括本期债券募集款项及其存入该专项账户期间产生的利息。

（十五）信用级别及资信评级机构：经中诚信国际信用评级有限责任公司综合评定，本公司的主体信用级别为 AAA 级，本期债券的信用评级为 AAA 级。

（十六）牵头主承销商、债券受托管理人、簿记管理人：中信证券股份有限公司。

（十七）联席主承销商：中信建投证券股份有限公司、申万宏源证券有限公司、国信证券股份有限公司。

（十八）承销方式：本期债券由主承销商负责组建承销团，以代销的方式承销。

（十九）发行方式和发行对象：本期债券面向专业投资者公开发行，具体发行方式和发行对象详见发行公告。

（二十）向公司股东配售安排：本期债券不向公司股东优先配售。

（二十一）拟上市交易场所：上海证券交易所。

（二十二）募集资金用途：本期债券募集资金在扣除发行费用后，拟全部用于偿还公司到期债务及补充营运资金。

（二十三）新质押式回购：本公司主体信用等级为 AAA 级，本期债券信用等级为 AAA 级，本期债券符合进行新质押式回购交易的基本条件，发行人拟向上交所及债券登记机构申请新质押式回购安排。如获批准，具体折算率等事宜将按上交所及债券登记机构的相关规定执行。

（二十四）税务提示：根据国家有关税收法律、法规的规定，投资者投资本期债券所应缴纳的税款由投资者承担。

三、本期债券发行及上市安排

（一）本期债券发行时间安排

发行公告刊登日期：2021 年 5 月 24 日。

网下询价日：2021 年 5 月 25 日。

发行首日：2021 年 5 月 26 日。

预计发行期限：2021 年 5 月 26 日至 2021 年 5 月 27 日，共 2 个工作日。

（二）本期债券上市安排

本期发行结束后，本公司将尽快向上交所提出关于本期债券上市交易的申请。具体上市时间将另行公告。

四、本期债券发行的有关机构

（一）发行人：海通证券股份有限公司

住 所：上海市广东路 689 号
法定代表人：周杰
联 系 人：张少华、张列锋
联 系 地 址：上海市广东路 689 号海通证券大厦 17 层
联 系 电 话：021-23219000
传 真：021-23219100
邮 政 编 码：200001

（二）牵头主承销商/债券受托管理人/簿记管理人：中信证券股份有限公司

住 所：广东省深圳市福田区中心三路 8 号卓越时代广场（二期）北座
法定代表人：张佑君
项目 负责人：宋颐岚、寇志博
项目其他成员：姚广、秦晓冬、容畅
联 系 地 址：北京市朝阳区亮马桥路 48 号中信证券大厦 22 层
联 系 电 话：010-60838732
传 真：010-60833504
邮 政 编 码：100026

（三）联席主承销商：中信建投证券股份有限公司

住 所：北京市朝阳区安立路 66 号 4 号楼
法定代表人：王常青

项目负责人：房蓓蓓
项目其他成员：耿华、张澎、杨冬、吕宏图、樊旻昊、刘昊
联系地址：北京市东城区朝内大街 2 号凯恒中心 B、E 座 2 层
联系电话：010-65608396
传真：010-65608445
邮政编码：100010

申万宏源证券有限公司

住所：上海市徐汇区长乐路 989 号 45 层
法定代表人：杨玉成
项目负责人：段亚平
项目其他成员：万辰星
联系地址：上海市徐汇区长乐路 989 号 45 层
联系电话：021-33389706
传真：021-33389706
邮政编码：200031

国信证券股份有限公司

住所：深圳市罗湖区红岭中路 1012 号国信证券大厦十六层至二十六层
法定代表人：张纳沙
项目负责人：郭睿
项目其他成员：柯方钰
联系地址：北京市西城区金融大街兴盛街 6 号国信证券大厦四层
联系电话：010-88005384
传真：010-88005099
邮政编码：518001

(四) 审计机构：立信会计师事务所（特殊普通合伙）

主要经营场所：上海市黄浦区南京东路 61 号四楼
负责人：杨志国、朱建弟

联系人：黄晔、迟媛、赵敏
联系地址：上海市黄浦区南京东路 61 号四楼
联系电话：021-23281034
传真：021-63392558
邮政编码：200002

德勤华永会计师事务所（特殊普通合伙）

主要经营场所：上海市黄浦区延安东路 222 号 30 楼
负责人：付建超
联系人：胡小骏
联系地址：上海市延安东路 222 号外滩中心 21 楼
联系电话：021-61412068
传真：021-63350177
邮政编码：200001

普华永道中天会计师事务所（特殊普通合伙）

主要经营场所：中国（上海）自由贸易试验区陆家嘴环路 1318 号星展
银行大厦 507 单元 01 室
负责人：李丹
联系人：许康玮
联系地址：上海市黄浦区湖滨路 202 号领展企业广场二座普华永
道中心 11 楼
联系电话：021-23233888
传真：021-23238800
邮政编码：200021

（五）发行人律师：上海市锦天城律师事务所

住所：上海市浦东新区银城中路 501 号上海中心大厦 11、12
层
负责人：顾耘
联系人：徐军、裴振宇、肖文艳

联系地址：上海市浦东新区银城中路 501 号上海中心大厦 9、
11、12 楼

联系电话：021-20511000

传真：021-20511999

邮政编码：200120

（六）资信评级机构：中诚信国际信用评级有限责任公司

住所：北京市东城区南竹杆胡同 2 号 1 幢 60101

法定代表人：闫衍

联系人：乔爽

联系地址：北京市东城区朝阳门内大街南竹竿胡同 2 号银河
SOHO6 号楼

联系电话：010-66428877

传真：010-66426100

邮政编码：100010

（七）申请上市或转让的证券交易所：上海证券交易所

总经理：蔡建春

联系地址：上海市浦东新区杨高南路 388 号

联系电话：021-68808888

传真：021-68807813

邮政编码：200127

（八）登记机构：中国证券登记结算有限责任公司上海分公司

法定代表人：聂燕

联系地址：上海市浦东新区杨高南路 188 号

联系电话：021-68873878

传真：021-68870064

邮政编码：200127

五、认购人承诺

购买本期债券的投资者（包括本期债券的初始购买人和二级市场的购买人，以其他方式合法取得本期债券的人，下同）被视为作出以下承诺：

（一）接受本期债券募集说明书对本期债券项下权利义务的所有规定并受其约束；

（二）本期债券的发行人依有关法律、法规的规定发生合法变更，在经有关主管部门批准后并依法就该等变更进行信息披露时，投资者同意并接受该等变更；

（三）本期债券发行结束后，发行人将申请本期债券在上交所上市交易，并由主承销商代为办理相关手续，投资者同意并接受这种安排。

六、发行人与本次发行的有关机构、人员的利害关系

截至 2020 年 12 月 31 日，除下列事项外，发行人与本期发行有关的中介机构及其法定代表人、负责人及经办人员之间不存在直接或间接的股权关系或其他利害关系：

截至 2020 年 12 月 31 日，中信证券股份有限公司持有发行人 A 股股票总计 7,229,919 股，占比发行人 A 股股票 0.08%；持有发行人 H 股股票总计 960,000 股，占比发行人 H 股股票 0.03%，不构成重大利害关系。

截至 2020 年 12 月 31 日，中信建投证券股份有限公司持有发行人 A 股股票总计 552,000 股；占发行人 A 股股票总数的 0.00%；持有“20 海通 01”面额 2,000 万元、持有“20 海通 04”面额 12,000 万元、持有“20 海通 05”面额 1,000 万元，不构成重大利害关系。

截至 2020 年 12 月 31 日，申万宏源证券有限公司持有发行人 A 股股票总计 48,827,900 股，占发行人 A 股股票总数的 0.51%，不构成重大利害关系。

截至 2020 年 12 月 31 日，国信证券持有海通证券股份有限公司发行的 7,850 万元（面值）债权产品，持有海通证券股份有限公司 A 股股票总计 227,900 股，占发行人 A 股股票总数的 0.00%，不构成重大利害关系。

第二节 发行人及本期债券的资信状况

一、资信评级机构及其对本期债券的信用评级情况

发行人聘请了中诚信国际信用评级有限责任公司对发行人及本期债券进行评级。根据中诚信国际出具的《海通证券股份有限公司面向专业投资者公开发行 2021 年公司债券（第四期）信用评级报告》及《信用等级通知书》（信评委函字[2021]1186D 号），发行人主体信用等级为 AAA，本期债券信用等级为 AAA。评级展望为稳定。该评级报告将通过资信评级机构网站（www.ccxi.com.cn）和上海证券交易所网站（www.sse.com.cn）予以公告。

二、信用评级报告的主要事项

（一）信用评级结论及标识所代表的涵义

中诚信国际信用评级有限责任公司评定发行人的主体信用等级为 AAA，评级展望为稳定。该级别反映了公司偿还债务的能力极强，基本不受不利经济环境的影响，违约风险极低；评定本期债券信用等级为 AAA，该级别反映了本期债券安全性极强，基本不受不利经济环境的影响，违约风险极低，评级展望为稳定。

（二）信用评级报告的主要内容

1、基本观点

中诚信国际肯定了海通证券行业地位突出，网点布局优势明显且财富管理转型进一步深化，多个业务板块竞争实力很强，融资渠道畅通及盈利能力提升等正面因素对公司整体经营及信用水平的支撑作用；同时，中诚信国际关注到，金融业对外开放步伐加快、市场竞争加剧、宏观经济筑底及证券市场波动对公司经营稳定性形成挑战以及受到行政监管措施等因素对公司经营及信用状况形成的影响。

2、正面

(1) 行业地位突出，头部券商优势明显。公司多项经营指标位于行业前列，综合实力较强，行业地位突出；同时监管提出打造航母级券商，政策利好将更偏向头部券商，预计公司将获得更多的市场资源。

(2) 网点布局优势明显。公司海内外网点分布广泛，国际化布局逐步扩展，建立了良好的客户基础，财富管理转型进一步深化。

(3) 多个业务板块竞争实力很强，综合金融服务能力突出。近年来，公司融资类业务规模、股权及债券融资主承销金额等排名行业前列，科创板 IPO 业绩突出；融资租赁业务运营主体市场竞争力较强，已在香港联交所主板成功上市；期货子公司保持了较高的市场份额，并完成新三板挂牌上市；公司各主营业务竞争实力很强，综合金融服务能力突出。

(4) 融资渠道畅通，资本实力增强。作为 A 股和港股上市公司，公司建立了集股权、债券、银行借款、转融通以及同业拆借等融资工具于一体的融资平台，融资渠道多元化。2020 年 8 月，公司完成 200 亿元非公开发行 A 股股票，资本实力进一步增强。

(5) 盈利能力保持较好水平。受益于 2020 年证券市场行情上涨，公司主要板块业务均取得较好发展，盈利能力保持较好水平。

3、关注

(1) 金融业对外开放步伐加快，市场竞争加剧。随着国内证券行业加速对外开放、放宽混业经营的限制以及越来越多的券商通过上市、收购兼并的方式增强自身实力，公司面临来自境内外券商、商业银行等金融机构的竞争。

(2) 宏观经济筑底及证券市场波动对公司经营稳定性形成挑战。宏观经济持续底部运行和证券市场的波动对公司经营稳定性及持续盈利能力构成压力；2020 年公司计提信用减值损失 45.86 亿元，同比大幅增加，仍需关注后续资产质量变化情况。

(3) 行政监管措施实施后整改情况有待观察。2021 年 3 月公司及子公司上海海通证券资产管理有限公司受到中国证券监督管理委员会上海监管局暂停部分业务开展的行政监管措施，其相关业务的整改情况有待观察。

（三）跟踪评级的有关安排

根据国际惯例和主管部门的要求，中诚信国际将对发行人主体及债项进行定期或不定期跟踪评级。

本期评级结果中的信用等级自本期债券评级报告出具之日起生效，有效期为受评债券的存续期。债券存续期内，中诚信国际将按照《跟踪评级安排》，定期或不定期对发行人进行跟踪评级，根据跟踪评级情况决定维持、变更、暂停或中止发行人信用等级，并及时对外公布。

中诚信国际将在债券存续期内对其风险程度进行全程跟踪监测。中诚信国际将密切关注发行人公布的季度报告、年度报告及相关信息。如评级对象发生可能影响信用等级的重大事件，应及时通知中诚信国际，并提供相关资料，中诚信国际将就该项进行实地调查或电话访谈，及时对该项进行分析，确定是否要对信用等级进行调整。

三、发行人的资信状况

（一）公司获得主要贷款银行的授信情况、使用情况

本公司在各大银行等金融机构的资信情况良好，与其一直保持长期合作伙伴关系，获得较高的授信额度，间接债务融资能力较强。

截至 2020 年 12 月 31 日，公司获得近百家银行的授信，各授信品种额度共计超 5,000 亿元，其中已使用额度约 2,000 亿元，未使用额度超 3,000 亿元。

（二）近三年与主要客户业务往来履约情况

公司在近三年与主要客户发生的业务往来中，未曾有严重违约情况。

（三）近三年发行的债券或其他债务融资工具以及偿还情况

2018 年 1 月 1 日至本募集说明书摘要出具日，公司及子公司境内发行的债券、其他债务融资工具以及偿还情况如下表所示：

表/图 2-1 发行人及子公司境内已发行的债券或其他债务融资工具以及偿还情况

债券简称	发行主体	发行期限	待偿还余额 (亿元)	币种	主体评 级	起息日期	还本付息情况
------	------	------	---------------	----	----------	------	--------

境内							
公司债券							
18 海通 01	海通证券股份有限公司	3 年	-	人民币	AAA	2018/3/8	已按时还本付息
18 海通 02	海通证券股份有限公司	3 年	-	人民币	AAA	2018/3/22	已按时还本付息
18 海通 03	海通证券股份有限公司	3 年	-	人民币	AAA	2018/5/10	已按时还本付息
18 海通 04	海通证券股份有限公司	3 年	30.00	人民币	AAA	2018/8/6	已按时付息
18 恒信 01	海通恒信国际融资租赁股份有限公司	3 年	8.00	人民币	AAA	2018/9/21	已按时付息
18 恒信 03	海通恒信国际融资租赁股份有限公司	3 年	4.00	人民币	AAA	2018/10/26	已按时付息
18 海通 05	海通证券股份有限公司	3 年	30.00	人民币	AAA	2018/11/22	已按时付息
19 恒信 01	海通恒信国际融资租赁股份有限公司	3 年	5.00	人民币	AAA	2019/2/28	已按时付息
19 海通 01	海通证券股份有限公司	3 年	50.00	人民币	AAA	2019/4/11	已按时付息
19 恒信 02	海通恒信国际融资租赁股份有限公司	3 年	5.00	人民币	AAA	2019/7/24	已按时付息
19 海通证券金融债 01	海通证券股份有限公司	3 年	70.00	人民币	AAA	2019/8/29	已按时付息
19 海通 02	海通证券股份有限公司	3 年	45.00	人民币	AAA	2019/11/15	已按时付息
20 海通 01	海通证券股份有限公司	3 年	50.00	人民币	AAA	2020/2/27	已按时付息
20 海通 02	海通证券股份有限公司	3 年	35.00	人民币	AAA	2020/3/19	已按时付息
20 海通 04	海通证券股份有限公司	3 年	56.00	人民币	AAA	2020/4/30	已按时付息
20 海通 05	海通证券股份有限公司	5 年	7.00	人民币	AAA	2020/4/30	已按时付息
20 恒信 F1	海通恒信国际融资租赁股份有限公司	3 年	10.00	人民币	AAA	2020/5/11	已按时付息
20 海通 06	海通证券股份有限公司	3 年	67.00	人民币	AAA	2020/5/25	已按时付息
20 海通 S1	海通证券股份有限公司	270 天	-	人民币	AAA	2020/6/5	已按时还本付息
20 恒信 F2	海通恒信国际融资租赁股份有限公司	2 年	7.00	人民币	AAA	2020/6/19	尚未付息
20 恒信 G1	海通恒信国际融资租赁股份有限公司	3 年	12.00	人民币	AAA	2020/7/28	尚未付息
20 海通 08	海通证券股份有限公司	3 年	60.00	人民币	AAA	2020/8/11	尚未付息
20 恒信 F4	海通恒信国际融资租赁股份有限公司	2 年	10.00	人民币	AAA	2020/9/10	尚未付息
20 恒信 G2	海通恒信国际融资租赁股份有限公司	3 年	10.00	人民币	AAA	2020/9/17	尚未付息
20 海通 F1	海通证券股份有限公司	367 天	50.00	人民币	AAA	2020/10/21	尚未付息
20 海通 F2	海通证券股份有限公司	2 年	50.00	人民币	AAA	2020/10/21	尚未付息
20 恒信 G3	海通恒信国际融资租赁股份有限公司	3 年	8.00	人民币	AAA	2020/10/30	尚未付息
20 海资 G1	上海海通证券资产管理有限公司	5 (3+2) 年	10.00	人民币	AAA	2020/11/4	尚未付息
20 海通 F3	海通证券股份有限公司	420 天	50.00	人民币	AAA	2020/11/19	尚未付息

21 海通 01	海通证券股份有限公司	3 年	60.00	人民币	AAA	2021/1/13	尚未付息
21 海通 S1	海通证券股份有限公司	325 天	60.00	人民币	AAA	2021/1/28	尚未付息
21 海通 02	海通证券股份有限公司	3 年	54.00	人民币	AAA	2021/2/8	尚未付息
21 恒信 Y1	海通恒信国际融资租赁股份有限公司	1 年	12.00	人民币	AAA	2021/3/1	尚未付息
21 恒信 Y2	海通恒信国际融资租赁股份有限公司	2 年	3.00	人民币	AAA	2021/3/1	尚未付息
21 海通 03	海通证券股份有限公司	3 年	50	人民币	AAA	2021/4/23	尚未付息
21 恒信 G1	海通恒信国际融资租赁股份有限公司	4 年	10	人民币	AAA	2021/4/26	尚未付息
合计	-	-	988.00	-	-	-	-
次级债券							
19 海通 C1	海通证券股份有限公司	3 年	33.00	人民币	AAA	2019/2/28	已按时付息
18 海资 01	上海海通证券资产管理有限公司	5 (3+2) 年	1.00	人民币	AAA	2018/4/4	已按时付息
18 海资 02	上海海通证券资产管理有限公司	5 (3+2) 年	10.00	人民币	AAA	2018/10/31	已按时付息
合计	-	-	44.00	-	-	-	-
中期票据							
18 恒信租赁 MTN001	海通恒信国际融资租赁股份有限公司	3 年	-	人民币	AAA	2018/3/23	已按时还本付息
18 恒信租赁 MTN002	海通恒信国际融资租赁股份有限公司	3 年	-	人民币	AAA	2018/4/27	已按时还本付息
20 海通恒信 MTN001	海通恒信国际融资租赁股份有限公司	3 年	5.00	人民币	AAA	2020/8/31	尚未付息
20 海通恒信 MTN002	海通恒信国际融资租赁股份有限公司	2 年	10.00	人民币	AAA	2020/11/6	尚未付息
21 海通恒信 MTN001	海通恒信国际融资租赁股份有限公司	2 年	5.00	人民币	AAA	2021/1/20	尚未付息
合计	-	-	20.00	-	-	-	-
PPN							
18 恒信租赁 PPN001	海通恒信国际融资租赁股份有限公司	3 年	-	人民币	AAA	2018/2/12	已按时还本付息
18 恒信租赁 PPN002	海通恒信国际融资租赁股份有限公司	3 年	5.00	人民币	AAA	2018/6/19	已按时付息
18 恒信租赁 PPN003	海通恒信国际融资租赁股份有限公司	3 年	8.00	人民币	AAA	2018/11/30	已按时付息
18 恒信租赁 PPN004	海通恒信国际融资租赁股份有限公司	2 年	-	人民币	AAA	2018/12/12	已按时还本付息
19 海通恒信 PPN001	海通恒信国际融资租赁股份有限公司	3 年	3.00	人民币	AAA	2019/4/23	已按时付息
19 海通恒信 PPN002	海通恒信国际融资租赁股份有限公司	3 年	10.00	人民币	AAA	2019/5/31	已按时付息

19 海通恒信 PPN003	海通恒信国际融资租赁股份有限公司	3 年	14.00	人民币	AAA	2019/12/4	已按时付息
合计	-	-	40.00	-	-	-	-
短期（超短期）融资券							
18 恒信租赁 SCP001	海通恒信国际融资租赁股份有限公司	270 天	-	人民币	AAA	2018/3/6	已按时还本付息
18 恒信租赁 CP001	海通恒信国际融资租赁股份有限公司	1 年	-	人民币	AAA	2018/3/27	已按时还本付息
18 恒信租赁 SCP002	海通恒信国际融资租赁股份有限公司	270 天	-	人民币	AAA	2018/5/30	已按时还本付息
18 恒信租赁 SCP003	海通恒信国际融资租赁股份有限公司	140 天	-	人民币	AAA	2018/7/9	已按时还本付息
18 恒信租赁 CP002	海通恒信国际融资租赁股份有限公司	1 年	-	人民币	AAA	2018/10/31	已按时还本付息
18 恒信租赁 SCP004	海通恒信国际融资租赁股份有限公司	270 天	-	人民币	AAA	2018/11/22	已按时还本付息
18 恒信租赁 SCP005	海通恒信国际融资租赁股份有限公司	270 天	-	人民币	AAA	2018/12/18	已按时还本付息
19 恒信租赁 SCP001	海通恒信国际融资租赁股份有限公司	210 天	-	人民币	AAA	2019/1/24	已按时还本付息
19 恒信租赁 SCP002	海通恒信国际融资租赁股份有限公司	270 天	-	人民币	AAA	2019/2/21	已按时还本付息
19 海通恒信 SCP003	海通恒信国际融资租赁股份有限公司	270 天	-	人民币	AAA	2019/3/8	已按时还本付息
19 海通证券 CP001	海通证券股份有限公司	84 天	-	人民币	AAA	2019/7/5	已按时还本付息
19 海通恒信 SCP004	海通恒信国际融资租赁股份有限公司	270 天	-	人民币	AAA	2019/8/13	已按时还本付息
19 海通恒信 CP001	海通恒信国际融资租赁股份有限公司	1 年	-	人民币	AAA	2019/8/19	已按时还本付息
19 海通恒信 SCP005	海通恒信国际融资租赁股份有限公司	270 天	-	人民币	AAA	2019/9/11	已按时还本付息
19 海通证券 CP002	海通证券股份有限公司	88 天	-	人民币	AAA	2019/9/23	已按时还本付息
19 海通证券 CP003	海通证券股份有限公司	88 天	-	人民币	AAA	2019/10/21	已按时还本付息
19 海通恒信 SCP006	海通恒信国际融资租赁股份有限公司	270 天	-	人民币	AAA	2019/10/24	已按时还本付息
19 海通恒信 SCP007	海通恒信国际融资租赁股份有限公司	270 天	-	人民币	AAA	2019/11/14	已按时还本付息
19 海通恒信 SCP008	海通恒信国际融资租赁股份有限公司	90 天	-	人民币	AAA	2019/11/29	已按时还本付息
19 海通恒信 SCP009	海通恒信国际融资租赁股份有限公司	90 天	-	人民币	AAA	2019/12/10	已按时还本付息
19 海通证券 CP004	海通证券股份有限公司	89 天	-	人民币	AAA	2019/12/13	已按时还本付息
20 海通证券 CP001	海通证券股份有限公司	90 天	-	人民币	AAA	2020/1/15	已按时还本付息

20 海通恒信 SCP001	海通恒信国际融资租赁股份有限公司	90 天	-	人民币	AAA	2020/2/25	已按时还本付息
20 海通恒信 SCP002	海通恒信国际融资租赁股份有限公司	180 天	-	人民币	AAA	2020/3/4	已按时还本付息
20 海通证券 CP002	海通证券股份有限公司	90 天	-	人民币	AAA	2020/3/6	已按时还本付息
20 海通证券 CP003	海通证券股份有限公司	90 天	-	人民币	AAA	2020/4/9	已按时还本付息
20 海通恒信 SCP003	海通恒信国际融资租赁股份有限公司	149 天	-	人民币	AAA	2020/4/29	已按时还本付息
20 海通证券 CP004	海通证券股份有限公司	90 天	-	人民币	AAA	2020/5/14	已按时还本付息
20 海通恒信 SCP004	海通恒信国际融资租赁股份有限公司	160 天	-	人民币	AAA	2020/5/21	已按时还本付息
20 海通恒信 SCP005	海通恒信国际融资租赁股份有限公司	180 天	-	人民币	AAA	2020/6/4	已按时还本付息
20 海通证券 CP005	海通证券股份有限公司	90 天	-	人民币	AAA	2020/6/12	已按时还本付息
20 海通恒信 SCP006	海通恒信国际融资租赁股份有限公司	183 天	-	人民币	AAA	2020/7/16	已按时还本付息
20 海通证券 CP006	海通证券股份有限公司	87 天	-	人民币	AAA	2020/7/21	已按时还本付息
20 海通恒信 SCP007	海通恒信国际融资租赁股份有限公司	176 天	-	人民币	AAA	2020/8/6	已按时还本付息
20 海通恒信 SCP008	海通恒信国际融资租赁股份有限公司	80 天	-	人民币	AAA	2020/8/14	已按时还本付息
20 海通恒信 SCP009	海通恒信国际融资租赁股份有限公司	148 天	-	人民币	AAA	2020/8/27	已按时还本付息
20 海通证券 CP007	海通证券股份有限公司	90 天	-	人民币	AAA	2020/9/9	已按时还本付息
20 海通恒信 SCP010	海通恒信国际融资租赁股份有限公司	250 天	5.00	人民币	AAA	2020/9/17	尚未付息
20 海通证券 CP008	海通证券股份有限公司	90 天	-	人民币	AAA	2020/10/15	已按时还本付息
20 海通恒信 SCP011	海通恒信国际融资租赁股份有限公司	99 天	-	人民币	AAA	2020/10/29	已按时还本付息
20 海通恒信 CP001	海通恒信国际融资租赁股份有限公司	1 年	5.00	人民币	AAA	2020/11/27	尚未付息
20 海通恒信 SCP012	海通恒信国际融资租赁股份有限公司	135 天	-	人民币	AAA	2020/12/3	已按时还本付息
21 海通恒信 SCP001	海通恒信国际融资租赁股份有限公司	137 天	10.00	人民币	AAA	2021/1/8	尚未付息
21 海通恒信 SCP002	海通恒信国际融资租赁股份有限公司	59 天	-	人民币	AAA	2021/1/19	已按时还本付息
21 海通恒信 SCP003	海通恒信国际融资租赁股份有限公司	87 天	-	人民币	AAA	2021/1/27	已按时还本付息
21 海通恒信 SCP004	海通恒信国际融资租赁股份有限公司	206 天	5.00	人民币	AAA	2021/2/2	尚未付息
21 海通恒信 SCP005	海通恒信国际融资租赁股份有限公司	177 天	5.00	人民币	AAA	2021/2/3	尚未付息

21 海通恒信 SCP006	海通恒信国际融资租赁股份有限公司	149 天	5.00	人民币	AAA	2021/3/17	尚未付息
21 海通恒信 SCP007	海通恒信国际融资租赁股份有限公司	176 天	10.00	人民币	AAA	2021/4/22	尚未付息
21 海通恒信 SCP008	海通恒信国际融资租赁股份有限公司	266 天	10.00	人民币	AAA	2021/4/30	尚未付息
21 海通恒信 SCP009	海通恒信国际融资租赁股份有限公司	245 天	10.00	人民币	AAA	2021/5/21	尚未付息
21 海通恒信 SCP010	海通恒信国际融资租赁股份有限公司	270 天	5.00	人民币	AAA	2021/5/24	尚未付息
合计	-	-	70.00	-	-	-	-

（四）发行人报告期合并财务报表口径下的主要财务指标

表/图 2-2 发行人主要财务指标

财务指标	2020 年度	2019 年末	2018 年末
流动比率（倍）	1.96	1.79	2.04
速动比率（倍）	1.96	1.79	2.04
EBITDA 利息保障倍数（倍）	2.36	2.10	1.64
资产负债率（%）	71.30	74.31	74.10
贷款偿还率（%）	100	100	100
利息偿付率（%）	100	100	100

注：（1）流动比率=（货币资金+结算备付金+拆出资金+融出资金+交易性金融资产+衍生金融资产+买入返售金融资产+应收款项-代理买卖证券款-代理承销证券款+其他应收款+应收股利+待转承销费用）/（短期借款+应付短期融资款+拆入资金+交易性金融负债+衍生金融负债+卖出回购金融资产款+应付职工薪酬+应交税费+应付款项）

（2）速动比率=（货币资金+结算备付金+拆出资金+融出资金+交易性金融资产+衍生金融资产+买入返售金融资产+应收款项-代理买卖证券款-代理承销证券款+其他应收款+应收股利+待转承销费用）/（短期借款+应付短期融资款+拆入资金+交易性金融负债+衍生金融负债+卖出回购金融资产款+应付职工薪酬+应交税费+应付款项）

（3）利息倍数=（利润总额+利息支出-客户资金利息支出）/（利息支出-客户资金利息支出）

（4）资产负债率=（总负债-代理买卖证券款）/（总资产-代理买卖证券款）

（5）贷款偿还率=实际贷款偿还额/应偿还贷款额

（6）利息偿付率=实际支付利息/应付利息

第三节 发行人基本情况

一、发行人概况

企业名称：海通证券股份有限公司

住所：上海市广东路 689 号

法定代表人：周杰

成立日期：1988 年 8 月 30 日¹

注册资本：人民币 1,306,420.00 万元

实缴资本：人民币 958,472.118 万元

统一社会信用代码：9131000013220921X6

所属行业：J67 资本市场服务

公司办公地址：上海市广东路 689 号海通证券大厦

邮政编码：200001

公司国际互联网网址：<http://www.htsec.com>

电子信箱：haitong@htsec.com

信息披露事务负责人：姜诚君

电话：021-23219000

传真：021-23219100

经营范围：证券经纪；证券自营；证券承销与保荐；证券投资咨询；与证券交易、证券投资活动有关的财务顾问；直接投资业务；证券投资基金代销；为期货公司提供中间介绍业务；融资融券业务；代销金融产品；股票期权做市业务；

¹ 2007 年上海市都市农商社股份有限公司（以下简称“都市股份”）吸收合并原海通证券的全部业务，存续公司更名为海通证券股份有限公司；发行人现时持有的《营业执照》设立日期为 1993 年 2 月 2 日，该日期为都市股份的成立时间。

中国证监会批准的其他业务，公司可以对外投资设立子公司从事金融产品等投资业务。（依法须经批准的项目，经相关部门批准后方可开展经营活动）。

二、发行人设立、上市及股本变化情况

（一）发行人的设立和上市

海通证券股份有限公司前身为上海海通证券公司，成立于1988年，注册资本人民币1,000万元，由交通银行上海分行出资，注册地为上海。经营范围为主营经销和代理发行各类有价证券，兼营证券业务咨询，承办各类有价证券的代保管、过户、还本付息等业务，办理证券的代理投资业务及经中国人民银行批准的其他有关业务。

经中国人民银行《关于上海海通证券公司改制问题的批复》（银复[1994]5号）的批准，1994年9月27日，上海海通证券公司改制为海通证券有限公司，注册资本人民币100,000万元，经营范围变更为代理证券发行、还本付息业务；自营、代理证券买卖业务；办理证券的代保管和鉴证业务；接受委托代收证券本息和红利、办理证券的登记、过户和清算；证券投资咨询和投资基金业务；经人民银行批准经营的其它业务。

经中国证券监督管理委员会《关于同意海通证券有限公司与交通银行脱钩和增资扩股问题的批复》（证监机构字[2000]74号）及《关于核准海通证券有限公司增资扩股方案和综合类证券公司的批复》（证监机构字[2000]296号）核准，2000年12月29日，海通证券有限公司完成增资扩股，公司资本金增至374,692.80万元，经营范围为：代理证券发行业务；自营、代理证券买卖业务；代理证券还本付息业务；办理证券的代保管和证券鉴证业务；接受委托代收证券本息和红利，接受委托办理证券的登记、过户和清算；证券投资咨询业务；证券投资基金业务。

经上海市人民政府于2001年9月8日出具的《关于同意设立海通证券股份有限公司的批复》（沪府体改审（2001）024号）及中国证券监督管理委员会《关于海通证券有限公司整体变更为股份有限公司的批复》（证监机构字[2001]278号）批准，2002年1月28日，海通证券有限公司整体变更为股份有限公司，海通证券

有限公司更名为“海通证券股份有限公司”（以下简称“原海通证券”），注册资本为人民币4,006,093,000元。

经上海市人民政府经济体制改革办公室于2002年11月13日出具的《关于同意海通证券股份有限公司增资扩股的批复》（沪府体改批字（2002）049号）及中国证券监督管理委员会《关于同意海通证券股份有限公司增资扩股的批复》（证监机构字[2002]329号）批准，2002年11月11日，海通证券注册资本金增至8,734,438,870元人民币。公司经营范围变更为：证券（含境内上市外资股）的代理买卖，代理证券的还本付息、分红派息，证券代保管、鉴证，代理登记开户，证券的自营买卖，证券（含境内上市外资股）的承销（含主承销），证券投资咨询（含财务顾问），受托投资管理，中国证监会批准的其他业务。

经中国证券监督管理委员会《关于上海市都市农商社股份有限公司重大资产出售暨吸收合并海通证券股份有限公司的批复》（证监公司字[2007]90号文）核准，2007年6月7日，都市股份将全部资产与负债出售予公司控股股东光明食品（集团）有限公司，同时吸收合并原海通证券的全部业务。吸收合并完成后，存续公司更名为海通证券股份有限公司，并承继了原海通证券的全部业务，原海通证券的职工、资产与负债由存续公司承接。2007年6月29日，新增股份完成中国证券登记结算有限责任公司上海分公司网下登记工作；2007年7月6日，存续公司在上海市工商行政管理局办理工商登记变更手续，注册资本变更为人民币3,389,272,910元。

2007年7月31日，公司在上海证券交易所挂牌上市，股票简称为“海通证券”，股票代码为“600837”。

2012年4月27日，公司在香港联合交易所挂牌上市，股票代码“6837”。

（二）发行人股本变化情况

经中国证监会《关于核准海通证券股份有限公司非公开发行股票的通知》（证监发行字[2007]368号文）核准，公司非公开发行股票的类型为境内上市人民币普通股（A股），每股面值人民币1元，发行数量不超过10亿股。经过特定投资者的认购，本次非公开发行股票的发行价格最终确定为35.88元/股，发行数量确定为

724,637,680股，发行对象共8名，募集资金总额为25,999,999,958.40元；公司于2007年11月21日完成工商变更，注册资本由人民币3,389,272,910元变更登记为人民币4,113,910,590元。

公司于2008年5月5日召开了2007年度股东大会，审议通过了《关于公司2007年度进行利润分配的预案》，以2007年12月31日总股本4,113,910,590股为基数，向全体股东每10股派发现金股利1.00元（含税），派送股票股利3股（含税），以资本公积向全体股东每10股转增7股，公司派送股票股利和资本公积转增股本后，总股本由4,113,910,590股变更为8,227,821,180股。该分配方案于2008年5月28日实施完毕。

公司于2012年4月27日发行1,229,400,000股境外上市外资股(H股)，并于2012年5月19日部分行使H股超额配售权(共配售127,500,000股H股，于5月22日上市)，以上合计发行1,356,900,000股H股。期间，公司国有股东中包括上海上实(集团)有限公司等25家股东按公开发行时实际发行H股股份数量的10%，将其持有的本公司部分国有股(A股)划转给全国社会保障基金理事会并转为境外上市外资股H股，共计135,690,000股。至此，公司A股为8,092,131,180股，H股为1,492,590,000股，公司A+H股份总数为9,584,721,180股。

经中国证监会《关于核准海通证券股份有限公司增发境外上市外资股的批复》(证监许可[2015]811号)核准公司增发不超过1,916,978,820股境外上市外资股，每股面值人民币1元，全部为普通股。2015年5月8日，公司获得香港联交所批准新H股于香港联交所上市及买卖。公司于2015年5月29日完成本次H股发行，发行股数为1,916,978,820股，其中，1,048,141,220股新H股的交割于2015年5月15日完成，868,837,600股新H股的交割于2015年5月29日完成。本次H股发行后，公司总股本为11,501,700,000股，其中A股为8,092,131,180股，H股为3,409,568,820股。

经中国证监会《关于核准海通证券股份有限公司非公开发行股票批复》(证监许可[2020]1038号)，核准公司非公开发行不超过1,618,426,236股新股。本次非公开发行股数为1,562,500,000股人民币普通股，发行价格为12.80元/股，最终发行对象总数为13名。2020年8月5日，本次非公开发行股票已在中登公司上海分公司办理完毕登记托管相关事宜。本次非公开发行新增股份后，公司的股

份总数由 11,501,700,000 股增加至 13,064,200,000 股；公司的注册资本由 11,501,700,000 元增加至 13,064,200,000 元。

截至本募集说明书出具日，公司股本总数为 13,064,200,000 股，其中 1,562,500,000 股为限售条件股份。

（三）发行人的重大资产重组情况

本公司设立后未发生导致公司主营业务和经营性资产发生实质变更的重大资产购买、出售、置换情况。

三、发行人的股本结构和前十名股东持股情况

（一）公司的股本结构

截至 2020 年 12 月 31 日，公司总股本为 13,064,200,000 股，股本结构如下表所示：

表/图 3-1 截至 2020 年 12 月 31 日，公司股本结构情况

股东类别	股份数量（股）	比例（%）
（一）有限售条件流通股		
人民币普通股	1,562,500,000	11.96
（二）无限售条件流通股		
1、人民币普通股	8,092,131,180	61.94
2、境内上市的外资股	-	-
3、境外上市的外资股	3,409,568,820	26.10
4、其他	-	-
无限售条件流通股合计	11,501,700,000	88.04
（三）股份总数	13,064,200,000	100.00

2021 年 2 月 5 日，公司非公开发行的部分限售股上市，截至本募集说明书出具日，公司总股本为 13,064,200,000 股，股本结构如下表所示：

表/图 3-2 截至本募集说明书出具日，公司股本结构情况

股东类别	股份数量（股）	比例（%）
（一）有限售条件流通股		
人民币普通股	1,171,953,125	8.97
（二）无限售条件流通股		
1、人民币普通股	8,482,678,055	64.93
2、境内上市的外资股	-	-
3、境外上市的外资股	3,409,568,820	26.10
4、其他	-	-

股东类别	股份数量（股）	比例（%）
无限售条件流通股合计	11,892,246,875	91.03
（三）股份总数	13,064,200,000	100.00

（二）发行人前十大股东情况

截至 2020 年 12 月 31 日，公司前 10 名股东情况如下：

表/图 3-3 前 10 名股东持股情况

股东名称（全称）	期末持股数量（股）	比例（%）	持有有限售条件股份数量	质押或冻结的股份数量	股东性质
香港中央结算（代理人）有限公司	3,408,817,495	26.09	0	-	境外法人
上海国盛（集团）有限公司	862,489,059	6.60	781,250,000	0	国有法人
上海海烟投资管理 有限公司	635,084,623	4.86	234,375,000	0	国有法人
光明食品（集团） 有限公司	480,275,000	3.68	78,125,000	0	国有法人
中国证券金融股份 有限公司	343,901,259	2.63	0	0	其他
申能（集团）有限 公司	310,582,086	2.38	0	0	国有法人
上海国盛集团资产 有限公司	238,382,008	1.82	0	0	国有法人
上海久事（集团） 有限公司	235,247,280	1.80	0	0	国有法人
上海电气（集团） 总公司	225,813,318	1.73	78,203.125	0	国家
上海百联集团股份 有限公司	214,471,652	1.64	0	0	国有法人

注：（1）人民币普通股（A 股）股东性质为股东在中国证券登记结算有限责任公司上海分公司登记的账户性质。

（2）上表中，境外上市外资股为 H 股。发行人 H 股股东中，非登记股东的股份由香港中央结算（代理人）有限公司代为持有。

（3）上海国盛集团及其全资子公司上海国盛集团资产有限公司持有发行人 A 股和 H 股共计 135,632.75 万股，占公司总股本的 10.38%；上海电气（集团）总公司持有本公司 A 股和 H 股共计 31,624.30 万股，占公司总股本的 2.40%。

(4) 因公司股票为融资融券标的证券，股东持股数量按照其通过普通证券账户、信用证券账户持有的股票及权益数量合并计算。

(三) 本期发行前公司股份质押情况

截至 2020 年 12 月 31 日，除香港中央结算（代理人）有限公司股份质押数未知外，公司前十大股东股份均未处于质押状态。

四、公司控股股东及实际控制人情况

截至 2020 年 12 月 31 日，上海国盛（集团）有限公司及其全资子公司上海国盛集团资产有限公司持有公司 A 股和 H 股共计 135,632.75 万股，占公司总股本的 10.38%，香港中央结算（代理人）有限公司所持股份为 H 股非登记股东所有。上海国盛（集团）有限公司为发行人第一大股东，具体情况如下：

名称（全称）	上海国盛（集团）有限公司
单位负责人或法定代表人	寿伟光
成立日期	2007 年 9 月 26 日
主要经营业务	开展以非金融为主，金融为辅的投资，资本运作与资产管理，产业研究，社会经济咨询。【依法经批准的项目，经相关部门批准后方可开展经营活动】

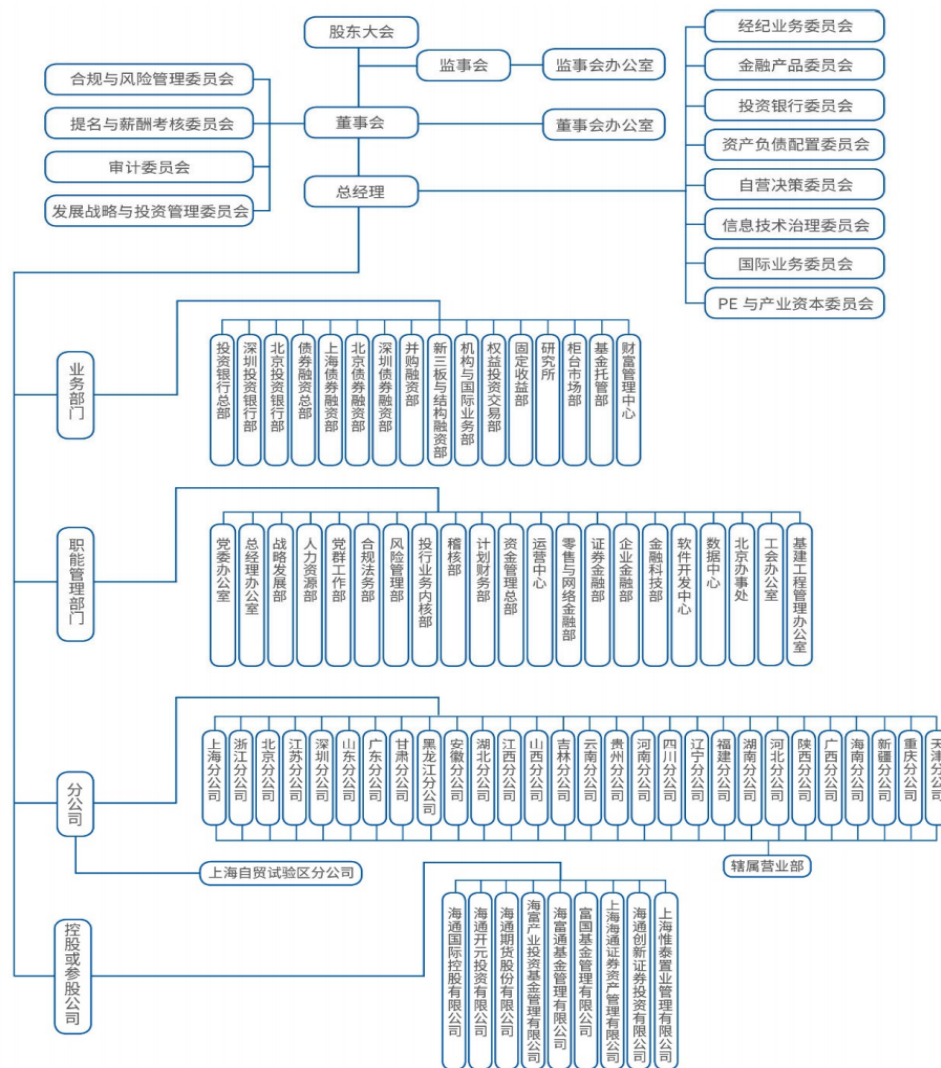
公司股东持股较为分散。报告期内，公司无控股股东及实际控制人。

五、发行人的组织结构及权益投资情况

(一) 公司组织结构图

根据《公司法》等有关法律法规的规定，公司建立了较完整的内部组织结构。截至 2020 年 12 月 31 日，公司内设部门组织结构关系如下图所示：

表/图 3-4 公司组织结构图



(二) 公司重要权益投资情况

截至 2020 年 12 月末，公司重要权益投资情况如下：

表/图 3-5 发行人主要全资/控股子公司、参股公司情况

子公司全称	注册地	注册资本	业务性质	持股比例
发行人主要全资子公司				
海通国际控股有限公司	香港	HK\$ 1,117,973 万元	投资控股	100% (直接)
海通开元投资有限公司	上海	RMB 1,065,000 万元	私募股权投资管理	100% (直接)
海通创新证券投资有限公司	上海	RMB 830,000 万元 ²	金融产品投资、股权投资、证券投资	100% (直接)
上海海通证券资产管理有限公司	上海	RMB 220,000 万元	证券资产管理	100% (直接)
上海惟泰置业管理有限公司	上海	RMB 1,000 万元	物业管理、房地产开发经	100% (直接)

² 海通创新证券投资有限公司注册资本金已于 2020 年 8 月 19 日变更为 830,000.00 万元。

子公司全称	注册地	注册资本	业务性质	持股比例
			营、餐饮企业管理	
上海泽春投资发展有限公司 ³	上海	RMB 10,000 万元	实业投资，房地产开发与经营，投资管理	100%（直接）
发行人主要控股子公司				
海通期货股份有限公司	上海	RMB 130,150 万元	期货代理	66.67%（直接）
海富通基金管理有限公司	上海	RMB 30,000 万元	基金管理	51%（直接）
海富产业投资基金管理有限公司	上海	RMB 10,000 万元	基金管理	67%（直接）
发行人主要参股子公司				
富国基金管理有限公司	上海	RMB 52,000 万元	基金管理	27.78%（直接）

1、发行人主要全资子公司情况

（1）海通国际控股有限公司

海通国际控股有限公司，注册资本 111.80 亿港元，为公司的全资子公司。海通国际控股的主营业务为：投资控股，通过设立不同子公司分别经营香港证券监管规则允许的经纪业务、企业融资和资产管理等业务，以及其他业务。截至 2020 年 12 月 31 日，海通国际控股有限公司的总资产为 3,165.84 亿港元，归属于母公司的净资产 179.94 亿港元；2020 年度，海通国际控股有限公司实现收入 115.61 亿港元，净利润 25.50 亿港元。

（2）海通开元投资有限公司

海通开元投资有限公司，注册资本人民币 106.50 亿元，为公司的全资子公司。海通开元的主营业务为：使用自有资金或设立直投资基金，对企业进行股权投资或与股权相关的债权投资，或投资于与股权投资相关的其他投资基金；为客户提供与股权投资相关的投资顾问、投资管理、财务顾问服务；经中国证监会认可开展的其他业务。截至 2020 年 12 月 31 日，海通开元投资有限公司的总资产为 175.93 亿元，归属于母公司净资产 150.22 亿元；2020 年度，海通开元投资有限公司实现营业收入 24.54 亿元，净利润 15.12 亿元。

（3）海通创新证券投资有限公司

³公司于 2020 年收购该上海泽春投资发展有限公司后，已于 2021 年 4 月完成工商变更手续。

海通创新证券投资有限公司，注册资本人民币 83.00 亿元，为公司的全资子公司。主营业务为：证券投资、金融产品投资、股权投资。截至 2020 年 12 月 31 日，海通创新证券投资有限公司的总资产为 109.33 亿元，净资产 106.83 亿元，2020 年度，海通创新证券投资有限公司实现营业收入 13.09 亿元，净利润 9.69 亿元。

（4）上海海通证券资产管理有限公司

上海海通证券资产管理有限公司，注册资本人民币 22.00 亿元，为公司的全资子公司。海通资管的主营业务为：证券资产管理业务。截至 2020 年 12 月 31 日，海通资管公司的总资产为 104.87 亿元，净资产 43.54 亿元，2020 年度，海通资管公司实现营业收入 18.26 亿元，净利润 7.05 亿元。

（5）上海惟泰置业管理有限公司

上海惟泰置业管理有限公司，注册资本人民币 1,000 万元，为公司的全资子公司。上海惟泰置业的主营业务为：房地产开发经营、物业管理、餐饮企业管理。截至 2020 年 12 月 31 日，上海惟泰置业的总资产为 1.46 亿元，净资产 0.10 亿元；2020 年度，上海惟泰置业实现营业收入 0.68 亿元，净利润 1.39 万元。

（6）上海泽春投资发展有限公司

上海泽春投资发展有限公司，注册资本人民币 10,000 万元，为公司的全资子公司。上海泽春的主营业务为：实业投资，房地产开发与经营，投资管理。截至 2020 年 12 月 31 日，上海泽春的总资产为 4.20 亿元，净资产 1.37 亿元；2020 年度，实现营业收入 0.11 亿元，净利润 46.63 万元。

2、发行人主要控股子公司情况

（1）海通期货股份有限公司

海通期货股份有限公司，注册资本人民币 13.015 亿元，为公司的直接控股的子公司。海通期货的主营业务为：商品期货经纪，金融期货经纪，期货投资咨询，资产管理，基金销售。截至 2020 年 12 月 31 日，海通期货总资产为 372.42

亿元，净资产 28.38 亿元；2020 年度，实现营业收入 60.36 亿元，净利润 2.60 亿元。

（2）海富通基金管理有限公司

海富通基金管理有限公司，注册资本人民币 3.00 亿元，为公司的直接控股的子公司。海富通基金公司的主营业务为：基金募集、基金销售、资产管理和中国证监会许可的其他业务。截至 2020 年 12 月 31 日，海富通基金总资产为 27.96 亿元，净资产 17.00 亿元；2020 年度，实现营业收入 13.26 亿元，净利润 3.78 亿元。

（3）海富产业投资基金管理有限公司

海富产业投资基金管理有限公司，注册资本人民币 1 亿元，为公司的直接控股的子公司。海富产业基金公司的主营业务为：产业投资基金管理；投资咨询；发起设立投资基金。截至 2020 年 12 月 31 日，海富产业总资产为 2.85 亿元，净资产 2.22 亿元；2020 年度，实现营业收入 1.56 亿元，净利润 0.65 亿元。

3、发行人主要参股子公司情况

（1）富国基金管理有限公司

富国基金管理有限公司，注册资本 5.20 亿元人民币，海通证券持有 27.775% 的股权。富国基金管理有限公司主营业务为：公开募集证券投资基金管理、基金销售、特定客户资产管理。截至 2020 年 12 月 31 日，富国基金总资产为 87.46 亿元，净资产 52.15 亿元；2020 年度，实现营业收入 53.17 亿元，净利润 16.52 亿元。

六、发行人董事、监事及高级管理人员情况

截至本募集说明书出具之日，公司董事、监事及高级管理人员情况如下表所示：

表/图 3-6 公司董事、监事、高级管理人员的基本情况

姓名	职务	性别	持有公司股票/权和债券	本届任期起止日期
周杰	执行董事、董事长、党委书记	男	无	2019-06 至 2022-06

姓名	职务	性别	持有公司股票/权和债券	本届任期起止日期
瞿秋平	执行董事、总经理、党委副书记	男	无	2019-06 至 2022-06
任澎	执行董事、副总经理	男	无	2019-06 至 2022-06
屠旋旋	董事	男	无	2019-06 至 2022-06
周东辉	董事	男	无	2020-06 至 2022-06
余莉萍	董事	女	无	2019-06 至 2022-06
许建国	董事	男	无	2019-06 至 2022-06
张鸣	独立董事	男	无	2019-06 至 2022-06
林家礼	独立董事	男	无	2019-06 至 2022-06
朱洪超	独立董事	男	无	2019-06 至 2022-06
周宇	独立董事	男	无	2019-06 至 2022-06
吴红伟	监事会副主席、职工代表监事、党委副书记	男	无	2019-06 至 2022-06
侍旭	职工代表监事	男	无	2019-06 至 2022-06
武向阳	职工代表监事	男	无	2019-06 至 2022-06
阮峰	监事	男	无	2020-10 至 2022-06
李争浩	监事	男	无	2020-06 至 2022-06
曹奕剑	监事	男	无	2019-06 至 2022-06
董小春	监事	男	无	2020-10 至 2022-06
戴丽	监事	女	无	2019-06 至 2022-06
裴长江	副总经理	男	无	2019-06 至 2022-06
毛宇星	副总经理兼首席信息官	男	无	2019-06 至 2022-06
王建业	合规总监	男	无	2019-06 至 2022-06
陈春钱	总经理助理	男	无	2019-06 至 2022-06
张向阳	总经理助理	男	无	2019-06 至 2022-06
李建国	总经理助理	男	无	2019-06 至 2022-06
林涌	总经理助理	男	无	2019-06 至 2022-06
姜诚君	总经理助理、董事会秘书	男	无	2019-06 至 2022-06
杜洪波	首席风险官	男	无	2019-06 至 2022-06
潘光韬	总经理助理	男	无	2019-06 至 2022-06
张信军	财务总监	男	无	2019-06 至 2022-06

（一）董事、监事、高级管理人员的主要工作经历

1、执行董事（3名）

（1）周杰先生，董事长、执行董事。1967 年出生，工学硕士，2016 年 10 月 28 日起担任公司董事长，2016 年 7 月起担任公司党委书记。周先生兼任公司资产负债配置委员会主任。周先生 1992 年 2 月至 1996 年 6 月在上海万国证券有限公司投资银行部工作；1996 年 6 月至 2001 年 12 月先后担任上海上实资产经

营有限公司投资部经理、副总经理、董事长兼总经理；2001 年 12 月至 2003 年 4 月担任上海实业医药科技（集团）有限公司董事兼总经理；2002 年 1 月至 2016 年 7 月，先后担任上海实业控股有限公司（于香港联交所上市，股份代号：0363）执行董事兼副行政总裁、执行董事兼常务副总裁、副董事长兼行政总裁；2004 年 8 月至 2016 年 7 月，先后担任上海上实（集团）有限公司策划总监、执行董事兼副总裁、执行董事兼常务副总裁、总裁兼党委副书记；2010 年 3 月至 2012 年 5 月担任上海医药集团股份有限公司（于上交所上市，股份代号：601607；于香港联交所上市，股份代号：02607）监事长，2012 年 6 月至 2013 年 6 月、2016 年 5 月至 2016 年 7 月担任上海医药集团股份有限公司董事长兼党委书记；2009 年 1 月起担任中芯国际集成电路制造有限公司（于香港联交所上市，股份代号：00981）非执行董事。周先生自 2016 年起担任上海证券交易所监事、薪酬委员会主任，上海市证券同业公会会长；2017 年起担任上海市人大代表、上海金融业联合会副理事长、上海金融理财师协会会长、上海市仲裁委仲裁员。

（2）瞿秋平先生，执行董事、总经理。1961 年出生，经济学硕士，高级会计师，2014 年 6 月 25 日起担任本公司执行董事、总经理、党委副书记。瞿先生兼任公司国际业务委员会主任、自营决策委员会主任、资产负债配置委员会副主任。瞿先生 1980 年 9 月至 1983 年 12 月担任中国人民银行上海市南市区办事处会计员、副科长、团委书记；1984 年 1 月至 1992 年 9 月担任中国工商银行上海市南市区办事处副科长、科长；1992 年 9 月至 1995 年 11 月担任中国工商银行上海市分行南市支行副行长；1995 年 11 月至 1996 年 12 月担任中国工商银行上海市分行会计出纳处副处长（其中，1995 年 12 月至 1996 年 12 月主持中国工商银行上海市嘉定支行党政工作）；1996 年 12 月至 1999 年 3 月担任中国工商银行上海市宝山支行行长、党委副书记；1999 年 3 月至 1999 年 12 月担任中国工商银行上海市分行会计结算处处长；1999 年 12 月至 2000 年 6 月担任中国工商银行上海市分行行长助理；2000 年 6 月至 2005 年 2 月担任中国工商银行上海市分行副行长（其中，2002 年 9 月至 2003 年 9 月在美国宾夕法尼亚大学任访问学者）；2005 年 2 月至 2008 年 9 月担任中国工商银行江苏省分行副行长；2008 年 9 月至 2008 年 11 月担任上海银行党委副书记、副董事长；2008 年 11 月至 2010 年 12 月担任上海银行行长、党委副书记、副董事长；2010 年 12 月至 2012 年 8

月担任中国证监会派出机构工作协调部主任；2012 年 8 月至 2014 年 4 月担任中国证监会非上市公众公司监管部主任。瞿先生 2016 年 10 月起被聘为国务院参事室金融研究中心专家委员会委员；2017 年 4 月起担任深圳证券交易所理事；2017 年 12 月起担任上海市政协委员，2021 年 1 月起担任上海市政协常委；2017 年 6 月起担任中国证券业协会副会长；2018 年 6 月起担任上海上市公司协会监事长；2018 年 10 月起担任中国上市公司协会并购融资专业委员会主任委员。瞿先生 2018 年 2 月起担任海通国际控股有限公司董事长、海通国际证券集团有限公司（该公司于香港联交所上市，股票代码为 0665）董事会主席、非执行董事、提名委员会及战略发展委员会主席和薪酬委员会成员。

（3）任澎先生，执行董事、副总经理。1962 年出生，工商管理硕士，经济师，于 1996 年 3 月加入本公司，1997 年 11 月起担任本公司副总经理，主要负责投资银行及融资租赁业务，并于 2019 年 6 月 18 日起担任本公司执行董事。任先生兼任投资银行委员会主任、资产负债配置委员会委员。任先生 1982 年 6 月至 1988 年 2 月在中国工商银行西湖办事处担任不同管理职位；1988 年 3 月至 1996 年 3 月在中国交通银行杭州分行先后担任多个职务，包括储蓄业务主管及证券部经理等；1996 年 3 月至 1997 年 11 月担任海通证券有限公司杭州营业部经理；2008 年 10 月至 2011 年 8 月担任海通开元投资有限公司董事；2014 年 6 月至 2017 年 5 月担任海通恒信国际租赁有限公司董事长；2014 年 7 月至 2018 年 3 月担任海通恒运国际租赁有限公司董事长；2014 年 11 月至 2018 年 8 月担任海通恒信融资租赁（上海）有限公司董事长；2017 年 5 月至 2020 年 5 月担任海通恒信国际融资租赁股份有限公司（该公司前称“海通恒信国际租赁股份有限公司”，于香港联交所上市，股份代号为 01905）董事长。任先生 2011 年 3 月起担任中国—比利时直接股权投资基金董事，2020 年 5 月起担任海通恒信国际融资租赁股份有限公司非执行董事，2014 年 6 月起担任海通恒信金融集团有限公司董事长，2014 年 7 月起担任海通国际控股有限公司董事。

2、非执行董事（4 名）

（1）屠旋旋先生，非执行董事。1973 年出生，经济学学士，经济师，自 2019 年 6 月 18 日起担任公司非执行董事，2020 年 3 月起担任上海国盛（集团）有限

公司资本运营部总经理。屠先生自 2017 年 3 月起担任上海正浩资产管理有限公司董事长。屠先生自 1993 年 7 月至 2001 年 3 月在中国银行上海市分行任职；自 2001 年 3 月至 2004 年 10 月在中国东方资产管理公司上海办事处任职；自 2004 年 10 月至 2009 年 9 月在上海大盛资产有限公司资产管理部主持工作；自 2009 年 9 月至 2012 年 10 月担任上海国盛（集团）有限公司资产管理中心副主任；自 2012 年 6 月至 2019 年 1 月在上海国盛集团资产有限公司先后担任总裁助理、党委委员、副总裁（其间：2014 年 7 月至 2015 年 7 月担任上海市国资委产权处副处长（挂职））；2019 年 1 月至 2020 年 3 月担任上海国盛（集团）有限公司资本运营部副总经理（主持工作）。屠先生 2007 年 8 月至 2020 年 6 月担任东兴证券股份有限公司（该公司于上交所上市，股票代码为 601198）董事。屠先生自 2020 年 9 月起担任华东建筑集团股份有限公司（该公司于上交所上市，股票代码为 600629）董事。

（2）周东辉先生，非执行董事。1969 年出生，会计学学士，高级会计师，2020 年 6 月 18 日起担任本公司非执行董事，2015 年 7 月起担任上海海烟投资管理有限公司总经理。周先生 1991 年 7 月至 2000 年 9 月担任上海烟草（集团）公司财务物价处财务科科员、资金物价科副科长；2000 年 9 月至 2008 年 9 月担任中国烟草上海进出口有限责任公司财务部副经理、经理；2008 年 9 月至 2011 年 4 月担任上海烟草（集团）公司投资管理处副处长；2011 年 4 月至 2015 年 2 月担任上海烟草集团有限责任公司财务处副处长；2015 年 2 月至 2015 年 7 月担任上海烟草集团有限责任公司投资处常务副处长及上海海烟投资管理有限公司常务副总经理。周先生 2020 年 5 月起担任东方证券股份有限公司（该公司于上交所上市，股票代码为 600958；于香港联交所上市，股份代号为 03958）非执行董事，2021 年 1 月起担任中国太平洋保险（集团）股份有限公司（该公司于上交所上市，股票代码为 601601；于香港联交所上市，股份代号为 02601）非执行董事。

（3）余莉萍女士，非执行董事。1962 年出生，工商管理硕士，高级会计师，2015 年 6 月 8 日起担任本公司非执行董事，2010 年 8 月起担任光明食品（集团）有限公司副总裁。余女士 1996 年 8 月至 2006 年 4 月在上海轻工业局、上海轻工控股（集团）公司担任多个职位，包括财务处副处长、财务部经理、副总会计师；

2006 年 8 月至 2008 年 8 月担任上海益民食品一厂（集团）有限公司党委委员、副总裁、财务总监；2008 年 8 月至 2010 年 8 月担任上海广电（集团）有限公司财务总监；2015 年 3 月至 2017 年 5 月担任上海益民食品集团监事会主席；2013 年 9 月至 2018 年 9 月担任农工商超市（集团）有限公司监事会主席；2014 年 3 月至 2019 年 2 月担任上海轻工控股（集团）公司法定代表人；2014 年 9 月至 2019 年 7 月起任光明食品集团财务有限公司监事会主席。余女士自 2018 年 11 月起担任上海虹桥国际进口商品展销有限公司董事。

（4）许建国先生，非执行董事。1964 年出生，专业会计学硕士，高级会计师，2016 年 10 月 18 日起担任本公司非执行董事，2013 年 4 月起担任上海电气（集团）总公司财务预算部部长，2019 年 3 月起担任上海亥雅实业有限公司董事长，2019 年 6 月起担任上海开亥实业有限公司董事长。许先生 1984 年 7 月至 2001 年 12 月在上海电缆厂财务处、审计室工作；2002 年 1 月至 2004 年 3 月在上海电气（集团）总公司稽察室工作；2004 年 4 月至 2005 年 9 月在上海电气资产管理有限公司资产财务部工作；2005 年 9 月至 2008 年 8 月担任上海电气资产管理有限公司管理一部财务经理助理，期间 2006 年 3 月至 2008 年 8 月同时担任上海力达重工制造有限公司财务总监；2008 年 8 月至 2009 年 12 月担任上海电气资产管理有限公司资产财务部副部长；2009 年 12 月至 2013 年 4 月担任上海电气（集团）总公司财务预算部副部长；2016 年 5 月至 2019 年 6 月担任上海集优机械股份有限公司（该公司于香港联交所上市，股份代号为 02345）监事长；2016 年 11 月自 2021 年 3 月担任东方证券股份有限公司（该公司于上交所上市，股票代码为 600958；于香港联交所上市，股份代号为 03958）非执行董事。许先生 2013 年 4 月起担任上海电气集团财务有限责任公司董事；2015 年 3 月起担任上海人寿保险股份有限公司董事；2016 年 6 月起担任上海微电子装备股份有限公司董事；2017 年 12 月起担任上海海立（集团）股份有限公司（该公司于上交所上市，股票代码为 600619）监事长；2019 年 11 月起担任上海电气集团香港有限公司董事；2020 年 3 月起担任天津钢管集团股份有限公司董事；2020 年 6 月起担任上海电气集团恒联企业发展有限公司董事。

3、独立非执行董事（4 名）

(1) 张鸣先生，独立非执行董事。1958 年出生，经济学博士、教授、博士生导师、高级研究员，2016 年 6 月 12 日起担任公司独立非执行董事，现任上海财经大学会计学院教师。张先生于 1983 年自上海财经大学毕业后起一直在该校任教，先后担任会计学院教研主任、副系主任和副院长职务，现任教授和博士生导师。张先生自 2015 年 5 月至 2020 年 11 月担任无锡商业大厦大东方股份有限公司（该公司于上交所上市，股票代码为 600327）独立董事。张先生 2016 年 5 月起担任上海浦东发展银行股份有限公司（该公司于上交所上市，股票代码为 600000）独立董事；2018 年 5 月起担任无锡市振华汽车部件股份有限公司独立董事；2019 年 3 月起担任上海硅产业集团股份有限公司独立董事；2019 年 11 月起担任上海申丝企业发展有限公司董事。

(2) 林家礼先生，独立非执行董事。1959 年出生，哲学博士，香港高等法院律师及前大律师、香港仲裁司学会及香港董事学会资深会员、澳洲会计师公会荣誉资深会员、澳洲管理会计师公会资深会员及香港大学专业教育学院荣誉院士。2017 年 4 月 6 日起担任公司独立非执行董事，2015 年 5 月至今担任麦格理基础设施及有形资产之大中华及东盟区非执行主席。林先生拥有超过 30 年经验，包括跨国企业管理、策略顾问、公司管治、直接投资、投资银行及基金管理方面，并跨越电信/媒体/高科技、消费市场/医疗保健、基础建设/房地产，能源/资源及金融服务行业。林先生曾任香港电讯总经理、泰国正大集团高管及集团属下数家公司之董事长/董事/行政总裁、中银国际之董事总经理兼投资银行部副主席及首席营运官、新加坡主权基金淡马锡控股旗下新加坡科技电讯媒体之执行董事及麦格理资本之香港/越南/柬埔寨/老挝/缅甸/泰国区主席兼亚洲区资深顾问等。林先生现担任奥柏中国集团有限公司（股份代号:8148）、资本策略地产有限公司（股份代号:497）、易生活控股有限公司（股份代号:223）、绿地香港控股有限公司（股份代号:337）、杭品生活科技股份有限公司（前称：华隆金控有限公司，股份代号:1682）、凯知乐国际控股有限公司（股份代号:2122）、美亚娱乐信息集团有限公司（股份代号:391）及黄河实业有限公司（股份代号:318）之独立非执行董事；并为中国天然气集团有限公司（股份代号:931）、国艺娱乐文化集团有限公司（股份代号:8228）、新华汇富金融控股有限公司（股份代号:188）、天大药业有限公司

（股份代号:455）及明发集团（国际）有限公司（股份代号:846，于 2020 年 4 月 23 日由独立非执行董事调任）之非执行董事，而上述各公司之股份均于香港联交所上市。彼亦为 Asia-Pacific Strategic Investments Limited（前称：China Real Estate Grp Ltd.，股份代号:5RA）、Beverly JCG Ltd.（前称：JCG Investment Holdings Ltd.，股份代号:VFP）、Thomson Medical Group Limited（股份代号:A50）、Top Global Limited（股份代号:BHO）及 Alset International Ltd.（前称：Singapore eDevelopment Limited，股份代号:40V，于 2020 年 7 月 1 日由非执行董事调任）之独立非执行董事，而上述各公司之股份均于新加坡证券交易所上市。林先生亦为多伦多证券交易所上市公司 Sunwah International Limited（股份代号:SWH）之独立董事、澳洲证券交易所上市公司 AustChina Holdings Limited（股份代号:AUH）及马来西亚交易所（Bursa Malaysia）上市 TMC 生命科学（股份代号:0101）之独立非执行董事，以及伦敦证券交易所上市公司 Jade Road Investments Limited（股份代号:JADE，前称：Adamas Finance Asia Limited）之非执行董事。林先生自 2017 年 11 月至 2020 年 5 月担任中国山东高速金融集团有限公司非执行董事；自 2017 年 9 月至 2020 年 12 月担任华融投资股份有限公司独立非执行董事（该公司于香港联交所上市，股份代号：2277）。

（3）朱洪超先生，独立非执行董事。1959 出生，法学硕士，高级律师，自 2019 年 6 月 18 日起担任公司独立非执行董事，自 1986 年 6 月起担任上海市联合律师事务所主任、高级合伙人。朱先生现任中国国际经济贸易仲裁委员会仲裁员、上海国际经济贸易仲裁委员会（上海国际仲裁中心）仲裁员、上海仲裁委员会仲裁员；上海法学会诉讼法研究会副会长、上海经贸商事调解中心调解员；上海大学法学院、华东政法大学、上海政法学院兼职教授。朱先生是上海市领军人才，享受国务院特殊津贴，是中共上海市委法律专家库成员。朱先生自 1983 年 7 月至 1986 年 6 月担任上海市第一律师事务所律师，并在 1994 年至 2018 年期间，曾担任中华全国律师协会第三、四、五、六届副会长，上海市律师协会第六届会长，上海市律师协会第七届监事长，上海市第十三、第十四届人民代表大会代表。朱先生自 2012 年 9 月至 2018 年 6 月担任上海第一医药股份有限公司（该公司于上交所上市，股票代码为 600833）独立董事；自 2013 年 12 月至 2019 年 10 月担任万达信息股份有限公司（该公司于深交所上市，股票代码为 300168）独立

董事；自 2018 年 4 月至 2020 年 2 月担任齐合环保集团有限公司（该公司于香港联交所上市，股份代号为 0976）独立非执行董事。朱先生自 2015 年 6 月起担任钜派投资有限公司（该公司于纽约证券交易所上市，股票代码为 JP）独立董事；2017 年 3 月起担任乐居控股有限公司（该公司于纽约证券交易所上市，股票代码为 LEJU）独立董事；自 2018 年 7 月起担任易居（中国）企业控股有限公司（该公司于香港联交所上市，股份代号为 2048）独立非执行董事；2020 年 7 月起担任上海海希工业通讯股份有限公司独立董事；自 2020 年 11 月起担任上海建科集团股份有限公司董事；自 2021 年 2 月起担任三盛控股（集团）有限公司（该公司于香港联交所上市，股份代号为 2183）独立非执行董事。

（4）周宇先生，独立非执行董事。1959 年出生，经济学博士、研究员，博士生导师，国务院特殊津贴专家，中国世界经济学会常务理事，自 2019 年 6 月 18 日起担任公司独立非执行董事，现任上海社会科学院研究员。周先生自 1982 年 8 月至 1992 年 3 月担任新疆财经学院金融系教师，其中自 1990 年 4 月至 1992 年 3 月同时担任日本大阪商业大学客座研究员；自 1992 年 4 日至 2000 年 3 月，在大阪市立大学经济学部攻读硕士和博士学位；自 2000 年 4 月至 2000 年 11 月担任日本大阪市立大学经济研究所客座研究员；自 2000 年 12 月至 2008 年 10 月在上海社会科学院世界经济研究所先后担任助理研究员、副研究员、金融研究室副主任，其中自 2001 年 1 月至 2002 年 12 月在上海社会科学院从事经济理论学博士后研究工作；自 2008 年 10 月至 2020 年 12 月担任上海社会科学院世界经济研究所国际金融研究室主任、上海社会科学院国际金融货币研究中心主任。

4、监事会成员（8 名）

（1）员工监事（3 名）

1) 吴红伟先生，监事会副主席、职工代表监事。1966 年出生，工商管理硕士，研究员，2017 年 12 月 13 日起担任本公司职工代表监事，2017 年 12 月 15 日起担任本公司监事会副主席，2017 年 9 月起担任本公司党委副书记。吴先生 1990 年 7 月至 2001 年 6 月在上海航天局 801 所工作，曾担任以下职务：1990 年 7 月至 1997 年 1 月在科研计划处（后更名为“科技处”）工作，曾任设计员、工程组长、处长助理、副处长；（其中 1995 年 8 月至 1997 年 1 月兼任科技委秘书）；

1997 年 1 月至 1997 年 3 月担任人事保卫处处长、科技委秘书；1997 年 3 月至 2000 年 10 月担任所务部主任、人事保卫处处长；2000 年 10 月至 2001 年 6 月担任党委副书记、纪委书记、所务部主任（其中 2001 年 3 月至 2001 年 6 月兼任工会主席）。吴先生 2001 年 6 月至 2004 年 4 月担任上海新光电讯厂党委书记；2004 年 4 月至 2015 年 1 月在中共上海市社会工作委员会工作，曾担任以下职务：2004 年 4 月至 2006 年 1 月担任人力资源处副处长（主持工作）；2006 年 1 月至 2011 年 6 月担任人力资源处处长；2011 年 6 月至 2015 年 1 月担任秘书长。吴先生 2015 年 1 月至 2015 年 4 月担任上海市国有资产监督管理委员会（以下简称“上海市国资委”）纪委书记；2015 年 4 月至 2017 年 9 月担任中共上海市纪律检查委员会驻上海市国资委党委纪检组组长、上海市国资委党委委员；2017 年 9 月至 2019 年 7 月担任公司纪委书记。

2) 侍旭先生，职工代表监事。1972 年出生，管理学硕士，会计师，自 2019 年 6 月 18 日起担任公司职工代表监事，2019 年 12 月起担任公司稽核部总经理。侍先生 1999 年 7 月起在公司工作，曾任以下职务：1999 年 7 月至 2007 年 11 月在稽核部工作，历任项目助理、非现场稽核部副经理和非现场稽核部经理；2007 年 11 月至 2009 年 6 月担任风险控制总部稽核四部经理；2009 年 6 月至 2011 年 3 月担任风险控制总部现场稽核四部经理；2011 年 3 月至 2014 年 3 月担任稽核部现场稽核四部经理；2014 年 3 月至 2014 年 11 月担任稽核部稽核四部经理；2014 年 11 月至 2018 年 3 月担任稽核部总经理助理，2018 年 3 月至 2019 年至 12 月担任稽核部副总经理。侍先生 2016 年 12 月至 2019 年 11 月担任辽宁海通新能源低碳产业股权投资基金有限公司监事；2016 年 11 月至 2020 年 10 月担任富国基金管理有限公司监事；2016 年 12 月起担任海通新创投资管理有限公司监事；2019 年 7 月起担任海通开元投资有限公司董事。

3) 武向阳先生，职工代表监事。1966 年出生，法学硕士，经济师，自 2019 年 6 月 18 日起担任公司职工代表监事，2020 年 3 月起担任公司合规法务部副总经理。武先生 1985 年 7 月至 1987 年 9 月担任江西奉新县会埠中学教师；1991 年 7 月至 1995 年 9 月担任南昌航空学院党委宣传部干事、电子系团总支书记；1995 年 9 月至 1998 年 7 月于华东政法学院经济法学专业就读硕士研究生，毕业获法学硕士学位；1998 年 8 月至 2000 年 4 月担任交通银行上海分行法律事务室

资产管理；2001 年 1 月起在公司工作，曾任以下职务：2001 年 1 月至 2002 年 9 月担任投资银行总部项目经理；2002 年 9 月至 2007 年 7 月担任总经理办公室法律顾问；2007 年 7 月至 2008 年 1 月担任总经理办公室法律事务部副经理；2008 年 1 月至 2008 年 11 月担任合规办公室法律合规部副经理；2008 年 11 月至 2010 年 3 月担任合规部法律合规部经理；2010 年 3 月至 2011 年 3 月担任合规部合规审查部经理；2011 年 3 月至 2014 年 3 月担任合规与风险管理总部合规审查部经理；2014 年 3 月至 2015 年 8 月担任合规与风险管理总部合规审核部经理；2015 年 8 月至 2017 年 5 月担任合规与风险管理总部总经理助理；2017 年 5 月起在合规法务部工作，2018 年 3 月至 2020 年 3 月担任公司合规法务部总经理助理。2019 年 7 月起担任海通期货有限公司监事会主席，2020 年 3 月起担任上海惟泰置业管理有限公司董事。

（2）股东监事（5 名）

1) 阮峰先生，监事。1968 年出生，会计学本科学历，审计师，2020 年 10 月 20 日起担任本公司监事，2019 年 5 月起担任上海国盛（集团）有限公司审计部（前身为审计监察部）副总经理。阮先生 1994 年 8 月至 2019 年 5 月在上海市审计局工作，历任商粮贸审计处科员，经贸审计处科员、副主任科员、主任科员，行政事业审计二处主任科员。阮先生 2020 年 2 月起担任上海文化产业发展投资基金管理有限公司监事。

2) 李争浩先生，监事。1975 年出生，大学本科学历，高级管理人员工商管理硕士，高级会计师，2020 年 6 月 18 日起担任本公司监事，2019 年 6 月起担任申能（集团）有限公司财务部总经理。1997 年 7 月至 2003 年 1 月在上海浦东发展银行股份有限公司（该公司于上交所上市，股票代码为 600000），担任会计、信贷员、高级客户经理；2003 年 2 月至 2007 年 3 月在上海浦东发展银行四平路支行工作，担任行长；2007 年 4 月至 2017 年 4 月在申能集团财务有限公司工作，担任公司金融部经理助理、会计结算部副经理、经理、计划财务部经理、运营总监；2017 年 5 月至 2019 年 5 月在申能（集团）有限公司工作，担任财务部副经理。2010 年 2 月至 2017 年 4 月担任申能集团财务有限公司监事，2015 年 5 月至 2017 年 4 月担任上海市支付清算协会理事。2019 年 6 月起担任上海燃气有限公

司董事；2020 年 7 月起担任申能股份有限公司（该公司于上交所上市，股票代码为 600642）董事；2019 年 6 月起担任上海申欣环保有限公司监事长，2019 年 6 月至 2020 年 11 月担任上海申能诚毅股权投资有限公司监事。

3) 曹奕剑先生，监事。1976 年出生，理学硕士，经济师，自 2019 年 6 月 18 日起担任公司监事，2018 年 4 月起担任上海久事（集团）有限公司投资发展部总经理。2001 年 3 月至 2003 年 2 月担任上海汇浦科技投资有限公司职员，2003 年 2 月至 2003 年 7 月担任上海强生控股股份有限公司（该公司于上交所上市，股票代码为 600662）职员，2003 年 7 月至 2007 年 7 月上海汇浦科技投资有限公司资产管理部经理，2007 年 8 月至 2008 年 11 月担任上海强生集团有限公司资产经营部职员，2008 年 11 月至 2009 年 6 月担任上海强生集团有限公司资产经营部经理助理，2009 年 6 月至 2012 年 4 月担任上海强生集团有限公司资产经营部副经理，2012 年 4 月至 2013 年 6 月担任上海强生集团有限公司资产经营部经理，2013 年 6 月至 2015 年 5 月担任上海久事置业有限公司资产经营部经理，2015 年 5 月至 2015 年 10 月担任上海久事公司投资发展部副总经理，2015 年 10 月至 2018 年 4 月担任上海久事（集团）有限公司投资发展部副总经理。曹先生 2018 年 4 月起担任上海公共交通卡股份有限公司董事，2019 年 12 月起担任上海浦东发展银行股份有限公司（该公司于上交所上市，股票代码为 600000）监事和上海久事投资管理有限公司执行董事、总经理。曹先生 2019 年 5 月至 2020 年 7 月担任申能股份有限公司（该公司于上交所上市，股票代码为 600642）董事，2018 年 10 月至 2020 年 6 月担任上海强生控股股份公司董事。

4) 董小春先生，监事。1964 年出生，工商管理硕士，高级会计师，2020 年 10 月 20 日起担任本公司监事，2020 年 5 月起担任上海百联集团股份有限公司（于上海证券交易所上市，股票代码：600827）财务总监，2020 年 6 月起担任上海百联集团股份有限公司董事会秘书、董事。董先生 1983 年 9 月至 1992 年 9 月在上海华联商厦工作，曾任财务科副科长，1992 年 10 月至 2004 年 8 月担任华联超市股份有限公司财务总监兼董事会秘书，2004 年 8 月至 2006 年 4 月担任上海百联集团有限公司百货事业部财务总监，2006 年 4 月至 2011 年 9 月担任上海百联集团股份有限公司董事会秘书兼财务总监，2010 年 4 月至 2011 年 4 月担任上海百联集团股份有限公司董事，2011 年 9 月至 2014 年 8 月担任上海友谊集团

股份有限公司董事会秘书兼财务总监，2014 年 8 月至 2015 年 6 月担任上海百联集团股份有限公司董事会秘书兼财务总监，2015 年 6 月至 2020 年 5 月担任百联金融服务有限公司前身为“百联电子商务有限公司”财务总监。董先生 2020 年 6 月起担任联华超市股份有限公司（于香港联交所上市，股份代号：0980）董事。董先生 2007 年 7 月至 2015 年 7 月曾担任本公司监事。

5) 戴丽女士，监事。1973 年出生，法律硕士，中级经济师，自 2019 年 6 月 18 日起担任公司监事，2018 年 6 月起担任上海报业集团资产运营部主任。戴女士 1995 年 7 月至 1996 年 8 月在南阳理工学院担任实习助教；1996 年 8 月至 2000 年 8 月在南阳海关工作担任科员；2002 年 7 月至 2013 年 10 月在文汇新民联合报业集团担任法务、投资主管、集团副处级宣传员；2013 年 10 月至 2018 年 6 月在上海报业集团资产运营部担任副处级干部、副主任。戴女士 2016 年 6 月起担任上海东杰广告传媒有限公司董事，2017 年 11 月起担任上海新闻晚报传媒有限公司董事，2019 年 1 月起担任上海申江服务导报社有限公司执行董事兼法定代表人。

5、其他高级管理人员（11 名）

(1) 裴长江先生，副总经理。1965 年出生，经济学硕士，于 2013 年 8 月加入本公司起一直担任副总经理，2021 年 3 月起担任公司金融产品委员会副主任。裴先生 1993 年 7 月至 1996 年 7 月在上海万国证券公司先后担任多个职务，包括研究部研究员、闸北营业部总经理助理、总经理；1996 年 8 月至 2002 年 10 月先后担任申银万国证券公司闸北营业部总经理、浙江管理总部副总经理、经纪总部副总经理；2002 年 10 月至 2013 年 8 月先后担任华宝信托投资有限责任公司投资总监、华宝兴业基金管理有限公司董事、总经理。裴先生 2014 年 8 月起担任富国基金管理有限公司董事，2019 年 3 月起担任富国基金管理有限公司董事长，2014 年 11 月起担任上海海通证券资产管理有限公司董事长，2015 年 9 月至 2016 年 3 月担任海通期货有限公司董事长，2016 年 3 月起担任海通期货股份有限公司董事长。

(2) 毛宇星先生，副总经理、首席信息官。1971 年出生，理学博士，管理学博士后，教授级高级工程师，2016 年 9 月起担任公司首席信息执行官（现更

名为“首席信息官”）、信息技术治理委员会主任，2019 年 2 月起担任公司副总经理。毛宇星先生 1993 年 8 月至 2001 年 9 月在中国工商银行上海市分行信息科技部工作，历任程序员、副科长、科长、副处长；2001 年 9 月至 2011 年 11 月在中国工商银行数据中心（上海）工作，其中 2001 年 9 月至 2004 年 12 月担任总经理助理（副处级、正处级）、党委委员，2004 年 12 月至 2011 年 11 月担任副总经理、党委委员；2011 年 11 月至 2016 年 4 月担任中国工商银行总行信息科技部副总经理。毛先生目前为《上海信息化》理事会副理事长和上海金融科技产业联盟副理事长。

（3）王建业先生，合规总监（享受公司副总经理级待遇）。1960 年出生，硕士研究生，高级经济师，于 1994 年 8 月加入本公司，并自 2010 年 7 月起担任本公司合规总监，兼任资产负债配置委员会委员，2021 年 3 月起担任公司产品委员会委员。王先生还是中国证券业协会合规管理委员会副主任委员、上海市证券同业公会合规与自律监察专业委员会副主任委员、上海市企业法律顾问协会副会长。王先生 1984 年 8 月至 1990 年 8 月先后在中国人民银行内蒙古分行教育处担任副主任科员、见习副处长、副处长；1990 年 8 月至 1992 年 5 月担任中国人民银行内蒙古分行金融管理处副处长；1992 年 5 月至 1993 年 3 月担任内蒙古自治区证券公司证券部副总经理，并于 1993 年 3 月至 1994 年 7 月担任该公司的副总经理。王先生亦曾于本公司担任不同职位，包括：1994 年 8 月至 1996 年 3 月担任交易部主管；1996 年 3 月至 1998 年 9 月担任业务管理总部副总经理；1998 年 9 月至 2004 年 8 月担任综合业务管理总部总经理。王先生 2001 年 6 月至 2011 年 2 月担任本公司总经理助理；2005 年 3 月至 2006 年 6 月兼任经纪业务总部总经理，2008 年 10 月至 2011 年 3 月兼任风险控制总部总经理，先后负责综合业务管理总部、经纪业务总部、信息技术部、经纪业务营运中心、销售交易总部、客户资产管理部及风险控制部，2017 年 3 月至 2019 年 12 月担任合规法务部总经理，2011 年 5 月至 2017 年 3 月兼任本公司首席风险官（享受公司副总经理级待遇）。

（4）陈春钱先生，总经理助理（享受公司副总经理级待遇）。1963 年出生，经济学博士，于 1997 年 10 月加入本公司，自 2012 年 3 月起担任总经理助理，负责公司经纪业务，兼任公司经纪业务委员会主任、信息技术治理委员会副主任、

资产负债配置委员会委员，2017 年 2 月起享受公司副总经理级待遇，2021 年 3 月起担任公司金融产品委员会副主任。陈先生还是中国证券业协会融资融券业务委员会副主任委员、上海市证券同业公会证券纠纷调解专业委员会副主任、上海市互联网金融行业协会副会长。陈先生曾于本公司担任不同职位，包括：1997 年 10 月至 1998 年 1 月担任深圳分公司业务部负责人；1998 年 1 月至 2000 年 3 月担任国际业务部副总经理；2000 年 3 月至 2000 年 12 月担任深圳分公司副总经理；2000 年 12 月至 2006 年 5 月担任投资管理部（深圳）总经理；2006 年 5 月至 2013 年 2 月担任销售交易总部总经理，其中 2007 年 11 月至 2009 年 3 月兼任机构业务部总经理。陈先生 2015 年 1 月起担任证通股份有限公司董事。

（5）张向阳先生，总经理助理。1965 年出生，工学学士，高级经济师，于 1996 年 5 月加入本公司，自 2014 年 12 月起担任总经理助理，自 2013 年 3 月起担任本公司 PE 与产业资本投资委员会主任，2021 年 1 月起享受公司副总经理级待遇。张先生 1983 年 12 月至 1988 年 4 月在太原市新华书店任职；1988 年 4 月至 1991 年 12 月在山西广播电视大学任职；1991 年 12 月至 1996 年 5 月在交通银行太原分行任职。张先生曾于本公司担任不同职位，包括：1996 年 5 月至 2002 年 4 月担任太原营业部副总经理（主持工作）及总经理；2002 年 4 月至 2006 年 5 月先后担任综合业务管理总部副总经理及总经理；2006 年 5 月至 2008 年 10 月担任风险控制总部总经理；2008 年 10 月至 2012 年 11 月担任海通开元投资有限公司董事、总经理、投资决策委员会主任，2012 年 6 月至 2015 年 8 月担任海通创意资本管理有限公司董事，2011 年 11 月至 2015 年 7 月担任海通创新资本管理有限公司董事长，2015 年 8 月至 2016 年 3 月担任海通创意资本管理有限公司董事长，2013 年 7 月至 2016 年 5 月担任海通新能源股权投资管理有限公司董事，2015 年 7 月至 2016 年 5 月担任海通新能源股权投资管理有限公司董事长。张先生 2012 年 11 月起担任海通开元投资有限公司董事长兼投资决策委员会主任，2016 年 3 月起担任海通创意私募基金管理有限公司（前身为“海通创意资本管理有限公司”）董事，2016 年 6 月起担任海通并购资本管理（上海）有限公司董事长，2018 年 3 月起担任海富产业投资基金管理有限公司董事。张先生目前为中国证券业协会投资业务委员会主任委员、上海股权投资协会副会长。

（6）李建国先生，总经理助理。1963 年出生，经济学博士，于 1998 年加入

本公司，自 2008 年起担任本公司总经理助理。李先生 1992 年至 1998 年担任河南省证券有限公司总经理；1998 年至 1999 年担任海通证券股份有限公司副总经理；1999 年 5 月至 2008 年 8 月担任富国基金管理有限公司副董事长、总经理；2008 年 10 月至 2010 年 8 月担任海通国际控股有限公司董事长，2010 年 8 月起担任海通国际控股有限公司副董事长，2010 年 1 月起担任海通国际证券集团有限公司（该公司于香港联交所上市，股份代号为 0665）执行董事，2010 年 3 月起担任海通国际证券集团有限公司董事会副主席。

（7）林涌先生，总经理助理。1969 年出生，经济学博士，于 1996 年 12 月加入本公司，自 2014 年 12 月起担任总经理助理，兼任投资银行委员会副主任、国际业务委员会委员。林先生曾于本公司担任不同职位，包括：1996 年 12 月至 2003 年 7 月在本公司投资银行部工作，担任职务包括副总经理，并自 2001 年 1 月至 2003 年 7 月担任副总经理主持工作；2003 年 7 月至 2004 年 5 月担任本公司固定收益部副总经理；2004 年 5 月至 2007 年 7 月先后担任本公司投资银行部（上海）副总经理（主持工作）及总经理。林先生 2007 年 7 月起担任海通国际控股有限公司总经理，2007 年 8 月起担任海通国际控股有限公司董事，2009 年 12 月起担任海通国际证券集团有限公司（该公司于香港联交所上市，股份代号为 0665）执行董事，2010 年 3 月至 2011 年 3 月担任海通国际证券集团有限公司执行董事、联席行政总裁；2011 年 4 月起担任海通国际证券集团有限公司执行董事、董事会副主席、董事总经理、行政总裁，2016 年 6 月起担任海通银行非执行董事，2017 年 10 月起担任海通银行董事长。

（8）姜诚君先生，总经理助理、董事会秘书。1968 年出生，经济学硕士，经济师，2017 年 3 月 29 日起担任公司总经理助理、董事会秘书，2017 年 4 月 5 日起担任公司联席公司秘书、联席授权代表，2017 年 4 月起担任公司投资银行总部总经理，兼任投资银行委员会副主任、资产负债配置委员会委员。姜先生曾于 1993 年 7 月至 1994 年 7 月担任厦门国贸集团股份有限公司干部；1994 年 7 月至 2000 年 8 月先后担任厦门国泰企业股份有限公司金融证券部副经理、投资管理与发展部经理、总经理助理、董事会秘书、副总经理；2000 年 8 月至 2007 年 7 月担任公司投资银行部副总经理；2007 年 7 月至 2009 年 4 月担任公司投资银行部副总经理（主持工作）；2009 年 4 月至 2017 年 4 月担任公司投资银行部

总经理。

(9) 杜洪波先生，首席风险官。1963 年出生，工学学士，工程师，2017 年 5 月起担任公司首席风险官，兼任资产负债配置委员会委员、信息技术治理委员会委员、自营决策委员会委员，2021 年 3 月起担任公司金融产品委员会委员，2018 年 1 月起担任中国证券业协会风险管理委员会委员。杜先生 1984 年 8 月至 1990 年 12 月在武汉市电子计算机应用开发研究所工作；1990 年 12 月至 1992 年 8 月在四通集团武汉分公司工作；1992 年 8 月至 1996 年 8 月在武汉软件研究中心工作；1996 年 8 月至 2002 年 3 月在国泰君安证券股份有限公司电脑技术中心工作。杜先生 2002 年 3 月至 2003 年 5 月担任公司网站管理部总经理助理；2003 年 5 月至 2005 年 5 月担任公司经纪业务总部总经理助理；2005 年 5 月至 2006 年 5 月担任公司综合业务管理总部副总经理；2006 年 5 月至 2011 年 3 月在公司风险控制总部工作，担任副总经理及副总经理（部门正职待遇）；2011 年 3 月至 2013 年 1 月担任公司合规与风险管理总部总经理；2013 年 1 月至 2014 年 2 月担任公司柜台市场部总经理；2014 年 2 月至 2017 年 3 月担任公司证券金融部总经理，2017 年 3 月至 2020 年 7 月兼任公司风险管理部总经理。杜先生自 2011 年 5 月 16 日至 2014 年 12 月 30 日曾担任本公司职工代表监事。

(10) 潘光韬先生，总经理助理。1971 年出生，工商管理硕士，工程师、助理经济师，2017 年 5 月起担任公司总经理助理，2013 年 3 月起担任公司权益投资交易部总经理，兼任自营决策委员会副主任、资产负债配置委员会委员。潘先生 1994 年 7 月至 1998 年 7 月在申银万国证券公司经纪总部电脑部担任电脑主管；1998 年 7 月至 2002 年 7 月在申银万国证券公司证券投资总部证券投资一部工作，先后担任经理助理、副经理。潘先生 2002 年 8 月至 2003 年 6 月担任公司交易二部总经理助理；2003 年 7 月至 2004 年 8 月在公司交易总部工作，先后担任总经理助理、副总经理；2004 年 8 月至 2006 年 8 月担任公司投资管理部副总经理；2006 年 8 月至 2013 年 3 月在公司证券投资部工作，先后担任副总经理、副总经理（主持工作），2015 年 11 月起担任海通银行非执行董事，2019 年 5 月起担任海通创新证券投资有限公司董事。

(11) 张信军先生，财务总监。1975 年出生，管理学硕士，会计师，张先生

2001 年 7 月加入本公司，并自 2018 年 3 月 27 日起担任本公司财务总监，兼任资产负债配置委员会委员。张先生 2001 年 7 月至 2007 年 6 月在本公司计划财务部工作，历任职员、资产管理部副经理及经理；2007 年 7 月起在海通国际控股有限公司任职，其中 2007 年 7 月至 2009 年 2 月为财务负责人，2009 年 3 月起为财务总监。张先生 2010 年 3 月至 2018 年 3 月担任海通国际证券集团有限公司（该公司于香港联交所上市，股份代号为 0665）首席财务官，2018 年 3 月起担任海通国际证券集团有限公司非执行董事、审核委员会委员及战略发展委员会委员，2018 年 1 月起担任海通银行非执行董事，2019 年 2 月起担任富国基金管理有限公司董事，2020 年 2 月起担任海通投资爱尔兰公众有限公司董事。

公司董事、监事、高级管理人员的任职符合《公司法》及《公司章程》的规定。

七、发行人主营业务经营情况

（一）发行人主营业务介绍

公司主要业务有财富管理、投资银行、资产管理、交易及机构、融资租赁等。

财富管理业务主要是指向零售及高净值客户提供全面的金融服务和投资解决方案，提供的服务包括证券及期货经纪服务、投资顾问服务、理财策划服务、以及向客户提供融资融券、股票质押等融资类业务服务。

投资银行主要是指向企业和政府客户提供股票资本市场和债券资本市场融资活动的保荐和承销服务，为企业客户的收购兼并、资产重组等提供财务顾问服务，同时提供新三板服务。根据业务性质不同，将投资银行业务分为股权融资业务、债权融资业务、并购融资业务、新三板与结构融资业务，公司致立于为客户提供一站式的境内外投资银行服务。

资产管理主要是指向个人、企业和机构客户提供全面的多元产品投资管理服务，提供的服务包括资产管理、基金管理和公募、私募股权投资服务。海通资管公司的经营范围包括定向业务、集合业务、专项业务、QDII 业务和创新业务等；海富通基金、富国基金的主要业务包括共同基金（含 QDII）管理业务、企业年金、全国社保基金和特定客户资产管理等，为投资者提供专业化的基金投资理财

服务；公司还具备一批私募股权投资业务（PE）的专业投资管理平台，经营范围为产业投资基金管理、投资咨询、发起设立投资基金等。

交易及机构业务主要是指向全球机构投资者提供全球主要金融市场的股票销售交易、大宗经纪、股票借贷、股票研究，以及固定收益产品、货币及商品产品、期货及期权、交易所买卖基金及衍生品等多种金融工具的发行、做市。同时通过投资基金及私募股权项目，发挥及增强公司各业务分部的协同优势，专注发掘合理资金回报的投资机会，进而拓展客户关系及促进公司业务的整体增长。

融资租赁主要是指向个人、企业和政府提供创新型金融服务解决方案，提供的服务包括融资租赁、经营租赁、保理、委托贷款和相关咨询服务。公司租赁业务主要由海通恒信经营，海通恒信目前在基础设施、交通物流、工业、教育、医疗、建筑与房地产及化工等诸多行业领域开展业务，充分运用丰富的行业经验及市场渠道，与国内外知名设备厂商展开合作，为客户的业务发展提供全面的融资解决方案及服务。近两年来，积极开拓有券商特色的融资租赁业务模式，推出了与股权、债权相结合的多样化产品组合，为客户提供更多的结构化创新融资方案。

其他分部主要是指为机构客户提供综合性金融及信息服务，提供的服务包括仓单服务、定价服务、做市业务及与风险管理服务相关的业务。

截至 2020 年 12 月 31 日，公司拥有的各单项业务资格如下：

表/图 3-7 发行人拥有的各单项业务资格

序号	业务资格
1	网上证券委托业务资格（证监信息字 [2001] 3 号）
2	全国银行间同业拆借市场和债券市场从事拆借、购买债券、债券现券交易和债券回购业务资格（银办函 [2001] 819 号）
3	全国银行间同业拆借中心组织的拆借交易和债券交易资格（中汇交发 [2001] 306 号）
4	收购证券营业部资格（沪证机便 [2002] 090 号）
5	开放式证券投资基金代销业务资格（证监基金 [2002] 076 号）
6	从事相关创新活动试点证券公司（中证协函[2005]079 号）
7	从事短期融资券承销业务资格（银发[2005]173 号）
8	报价转让业务资格（中证协函[2006]3 号）
9	上海证券交易所固定收益证券综合电子平台交易商资格(上证会函[2007]86 号)
10	中国银行间市场交易商协会资格（2007.08）
11	作为合格境内机构投资者从事境外证券投资业务资格（证监许可[2008]146 号）
12	中国证券登记结算有限责任公司甲类结算参与人资格（中国结算函字[2008]22 号）
13	为期货公司提供中间介绍业务资格（沪证监机构字[2010]122 号）

序号	业务资格
14	开展直接投资业务试点资格（机构部部函[2008]421 号）
15	实施经纪人制度资格（沪证监机构字[2009]302 号）
16	向保险机构投资者提供交易单元的资格(保监资金审证[2009]1 号)
17	融资融券业务资格（证监许可[2010]315 号）
18	公司自营业务参与股指期货套期保值交易业务资格(沪证监机构字[2010]372 号)
19	全国社保基金理事会签约券商资格（2011.08）
20	基金评价业务资格（中证协发[2010]070 号）
21	资产管理业务参与股指期货交易资格（沪证监机构字[2011]237 号）
22	约定购回式证券交易业务试点（机构部部函[2011]512 号）（上证交字[2011]37 号）
23	发行境外上市外资股资格（证监许可[2011]1821 号）（H 股）
24	债券质押式报价回购业务试点（机构部部函[2011]585 号）
25	合伙企业独立托管业务试点（机构部部函[2012]686 号）
26	柜台市场交易业务（中证协函[2012]825 号）
27	转融通业务试点资格（中证金函[2012]113 号）
28	中小企业私募债券承销业务试点资格(中证协函[2012]561 号)
29	证券业务外汇经营（SC201307）
30	代销金融产品业务资格（沪证监机构字[2013]180 号）
31	开展客户证券资金消费支付服务试点资格（机构部部函[2013]741 号）
32	2013 年第十一批保险兼业代理人资格（沪保监许可[2013]204 号）
33	开展黄金等贵金属现货合约代理和黄金现货合约自营业务资格（机构部部函[2013]959 号）
34	证券投资基金托管资格（证监许可[2013]1643 号）
35	代理证券质押登记业务资格（2014.02）
36	互联网证券业务试点（中证协函[2014]358 号）
37	黄金交易所会员资格（证书编号:T004）
38	上市公司股权激励行权融资业务试点(深圳函[2014]321 号)
39	股票期权做市业务资格（证监许可[2015]153 号）
40	上证 50ETF 期权合约品种的主做市商（上证函[2015]214 号）
41	期权结算业务资格（中国结算函字[2015]20 号）
42	期货会员证书（证书编号：NO.G02008）
43	中国证券投资基金业协会会员证书（证书编号：00000147）
44	境外自营业务资格（机构部函[2015]1204 号）
45	单向视频开户创新方案的无异议函（中国结算办字[2015]461 号）
46	银行间黄金询价业务资格（上金交发[2015]120 号）
47	非金融企业债务融资工具主承销业务资质（2016.08）
48	票据交易资质（2016.11）
49	信用风险缓释工具相关业务资格（2017.01）
50	场外期权业务二级交易商资格（中证协发[2018]386 号）
51	信用衍生品业务资质（机构部函(2019)469 号）
52	军工涉密业务咨询服务安全保密条件备案证书（2019.10）
53	股指期货做市业务（机构部函【2019】3073 号）
54	利率互换实时承接业务资格（2020.03）

公司具备上交所和深交所的会员资格，中国证券登记结算有限责任公司权证结算业务资格。公司附属子公司均依法，或经相关监管部门批准获得相应的业务资格后开展经营业务活动。

（二）发行人主营业务经营情况

1、公司主营业务构成情况

2018-2020 年度，公司营业收入按行业划分情况如下表所示：

表/图 3-8 海通证券最近 2018-2020 年度业务条线营业收入及比例情况

单位：万元

营业收入	2020 年度		2019 年度		2018 年	
	金额	比例	金额	比例	金额	比例
财富管理	1,026,042.80	26.85%	939,354.29	26.95%	909,273.97	38.26%
投资银行	557,569.80	14.59%	364,283.48	10.45%	329,342.97	13.86%
资产管理	431,511.09	11.29%	291,459.43	8.36%	222,897.47	9.38%
交易及机构	850,093.68	22.24%	839,225.33	24.07%	82,599.88	3.48%
融资租赁	441,825.50	11.56%	376,118.72	10.79%	287,241.01	12.09%
其他	514,939.96	13.47%	675,590.76	19.38%	545,146.16	22.94%
合计	3,821,982.83	100.00%	3,486,032.01	100.00%	2,376,501.46	100.00%

2、各项主营业务情况分析

近年来，国内证券行业进入全新发展阶段，各类创新业务快速发展，互联网手段在金融领域得到普遍应用，基于传统业务形成的行业格局正面临洗牌。公司准确研判行业发展趋势，多措并举提升核心竞争力，稳步推进重大战略事项落地。

（1）财富管理业务

2020 年，尽管受到新冠疫情的冲击，资本市场依旧展现出强大韧性和活力，根据 WIND 数据显示，2020 年沪深两市股票、基金日均成交 9,072 亿元，同比增加 62.03%。居民财富配置呈现加速机构化、产品化的趋势。券商在优化传统经纪业务同时加速发展财富管理业务。

2020 年，注册制改革进一步推广至创业板，并相应优化了包括融资融券和转融通在内的交易工具；融资融券、转融通业务取得显著发展，助力资本市场价格

的形成机制以及健全客户风险管理机制。报告期内，融资融券规模从年初的 1.02 万亿元增长至 1.62 万亿元，其中融券市场规模从 138 亿元增加至 1,370 亿元。

公司持续推进财富管理业务布局，以做大客户规模、优化收入结构、打造服务品牌为目标，不断完善以销售交易、融资融券、企业金融、跨境交易和投资咨询等方面相结合的财富管理体系，有效拓宽获客渠道，充分发挥平台价值，打造差异化财富管理品牌，建立覆盖全目标客户群体的客户服务体系。截至 2020 年末，公司财富管理客户数量（剔除休眠账户）1,315 万户，较报告期初增长 14.5%，期末可交易客户总资产 2.44 万亿元，较年初增长 31.4%，高净值客户数量及客户资产占比持续提升，客户结构进一步优化，报告期内，公司股票基金交易金额 16.63 万亿元，同比增加 57.7%。

报告期内，发行人股票及基金交易额变化如下：

项目	2020 年度	2019 年度	2018 年度
股票交易量（亿元）	156,183	101,535	75,014
基金交易量（亿元）	10,092	3,930	1,660
合计（亿元）	166,275	105,465	76,674

1) 零售经纪业务

2020 年，公司抓住有利时机，实现客户数量与客户资产快速增长。公司持续优化网点布局，加大重点地区投入，在粤港澳大湾区、海峡西岸经济区、京津冀经济圈、成渝经济圈等核心区域完成了 2 家分公司及 15 家营业部的新设工作。截至 2020 年末，公司投资顾问占中前台总人数的 62%，同比增长 20.1%。

2) 互联网金融

公司不断拓展互联网一站式服务的广度和深度，推出财富管理服务品牌——“通盈财富”，集合投研和 APP 产品团队，通过 AI+人工理财管家的形式，为客户提供个性化、多元化、专业化的分级服务，客户可在 e 海通财终端获得包含智能交易工具服务、五星基金榜单、基金持仓服务及投顾增值服务等四大维度近百项专属服务。同时，公司基于直播栏目打造 O2O 交流社区，集合公司研究所、明星投顾、外部公私募创始人、高管及知名基金经理等各类专业投研人士与客户进

行交流互动，全年累计上线 375 场直播，覆盖观看用户逾 680 万人次，首档高端系列访谈栏目《名人堂》，单场观看人次破百万。

截止 2020 年末，e 海通财 APP 下载量超过 3,800 万，月均平台活跃用户数稳居行业前 5 名，交易净佣金贡献全司占比超过 60%，全年获得“2020 年中国证券行业综合服务 APP 君鼎奖”“中国证券公司杰出 APP 奖”“最佳财富管理 APP”等多个奖项。

3) 金融产品销售

公司持续搭建金融产品体系，从售前、售中、售后等环节有序推进全流程管理，2020 年度，公司代销规模 5,016 亿元，同比增长 39%，全年金融产品保有量突破 900 亿元。公司深挖客户需求，打造“盈”系列及“海鸥”系列等自主品牌，丰富了公司的金融产品线，单只产品销售规模屡次刷新公司同类产品记录，为客户创造了良好收益。

4) 融资类业务

2020 年，公司围绕“调整结构、提升收入、防范风险”的总体思想推进融资类业务各项工作，大力开拓融资融券客户增量，客户基础不断夯实，同时注重优化客户结构，高净值客户和专业客户负债规模和交易量占比大幅提升。2020 年度，公司充分发挥双创业板保荐跟投券源领先优势的同时，大力构建转融通和创新产品发行等多元化的券源筹集渠道，提升对各类融券策略客户的服务能力，融券业务规模增长近 10 倍。

截至 2020 年末，公司融资类业务规模 1,011.7 亿元（不含资管），其中，融资融券余额增加 259.2 亿元至 676.8 亿元，股票质押融资余额减少 84.9 亿元至 333 亿元。

报告期内，发行人融资类业务规模变化如下：

项目	2020 年度	2019 年度	2018 年度
融资融券余额（亿元）	676.83	417.63	347.16
股票质押余额（亿元）	333.02	417.87	556.04
约定购回余额（亿元）	1.89	0.93	3.79
合计（亿元）	1,011.73	836.43	906.99

5) 期货业务

发行人下辖子公司海通期货客户权益保持较快增长，2020 年末客户权益 325 亿元，同比增长 55.2%，以单边计算，公司 2020 年期货代理交易额 30.4 万亿元，市场占比 6.94%，同比上升 0.12 个百分点。金融期货方面，海通期货股指类品种成交金额为 5.37 万亿元，市场占比 6.03%。海通期货不断强化内控管理，连续四年期货公司分类评价保持 AA 级。

(2) 投资银行业务

2020 年，注册制试点改革进一步深化，IPO 规模创近 10 年来新高，全年 A 股共 396 只新股上市，融资总额约为 4,700 亿元，比 2019 年分别增长 95%和 86%；其中科创板有 145 只新股上市，融资总额为 2,226 亿元，占同期 A 股 IPO 融资额的近一半；科创板的成功经验也复制推广至创业板，截至 2020 年末共有 63 家公司通过创业板注册制上市，募资金额约占创业板全年募资金额的 75%。

2020 年，再融资市场也较 2019 年明显增长，A 股全年增发数量为 340 家，融资金额 8,077 亿，比 2019 年分别增长 35%和 17%。全年可转债上市数量为 225 家，融资金额 2,932 亿，比 2019 年分别增长 112%和 18%。

2020 年，债券市场发行规模显著增长，全年债券市场发行各类债券 56.9 万亿元，较上年增长 26%。其中利率债整体发行量达 18.8 万亿元，增幅达 52%；信用债发行量合计上涨至 18.9 万亿元，增幅为 29%。

1) 股权融资

公司始终将科创板、注册制作为“做深服务价值链、构建客户生态圈”的重要抓手，并以此为契机开始了全能化、专业化转型之路，在注册制推进的过程中取得了亮眼的业绩。报告期内，公司完成 47 个股权融资项目，实现融资总额 771 亿元，其中 IPO 项目完成挂牌 25 家，实现融资总额 627 亿元，排名行业第二，其中科创板 IPO 融资额 540 亿元，市场份额 24.26%，排名行业第一。ECM 团队强化注册制下的销售及定价能力，做到市场机构全覆盖、核心机构深度挖掘。公司不仅在项目数量上取得了较高的市场份额，更是保荐承销了多家市场关注度极高的明星企业，包括中芯国际、沪硅产业、复旦张江、思瑞浦等多个行业龙头，

在集成电路、生物医药等行业树立了海通品牌。截至 2020 末，公司在审项目数 83 家，其中 IPO 57 家，IPO 过会待发 25 家，丰厚的储备项目为投行业务持续发展奠定基础。

在投行项目取得积极进展的同时，也持续与财富管理、机构业务、资产管理、股权投资等业务加强协作，为公司输入优质的客户资源以及业务机遇，加强面向企业客户的综合服务价值链，截至 2020 年末，公司由当年 IPO 项目所引入的托管市值超 1,500 亿元。

2019 及 2020 年度，公司境内股权融资项目及储备项目情况如下：

项目		2020 年度	2019 年度
首次公开发行	金额（亿元）	627	35
	家数	25	5
再融资发行	金额（亿元）	145	254
	家数	22	16
储备项目数量	金额（亿元）	57	24
	家数	26	12

注：储备项目指在中国证监会、上海证券交易所、深圳证券交易所审核项目

数据来源：公司内部统计、WIND、中国证监会、上海证券交易所

在境外股权融资业务方面，海通国际继续保持香港行业领先地位。2020 年，海通国际在香港市场发行数量上以 56 单连续三年位列全体投行第一；完成了 13 单保荐项目(不含介绍上市)，跃居全港第二；海通国际在印度市场取得突破，完成了首单 IPO 保荐，该项目为印度资本市场上有史以来最大集资规模的生物医药 IPO。

2) 债券融资

在境内债券融资业务方面，公司全年债券承销金额 4,776 亿元，同比增长 23%，企业债承销金额 397 亿元，保持行业第一；公司债承销金额 1,494 亿元，排名行业第五；公司坚持创新驱动，创设市场首单以疫情防控资产支持票据为标的的信用风险缓释凭证、参与首批标准化票据的创设发行、成功发行深交所首单公募短期公司债券。

本公司近三年境内主承销债券项目承销规模变化如下：

项目		2020 年度	2019 年度	2018 年度
企业债	金额（亿元）	397	313	193.53
	家数	53	44	22
公司债	金额（亿元）	1,494	1,070	840.19
	家数	329	210	140
其它	金额（亿元）	2,385	2,305	1,516.71
	家数	501	386	253

注：其他包括证券公司债、非政策性金融债、短期融资券、中期票据、非公开定向债务融资工具、资产支持证券、可交换债。

数据来源：WIND

在境外债券融资业务方面，海通国际在 2019 年的基础上稳步发展，报告期内共计完成 216 单发行，在“中国风险 G3 货币+CNY 债券”发行市场中，海通国际按承销数量排名全球金融机构第二；在亚洲除日本外 G3 高收益债排名中，按承销数量排名全球金融机构第一；海通国际积极推动可持续金融，努力践行 ESG 理念，全年帮助客户完成了 12 笔绿色债券的发行承销项目，融资规模超过 30 亿美元，同比提升 350%，在 ESG 投融资领域成为中资金融机构的领头羊。海通银行继续秉持“本地业务”和“中国元素”跨境业务双轮驱动的策略，克服海外疫情影响，完成多单债券承销业务。

（3）资产管理业务

随着“一行两会”统一监管的深化、商业银行理财子公司的开业以及保险资管公司的加入，“大资管”行业的竞争已日趋激烈。截至 2020 年末，证券行业资产管理业务规模为 10.51 万亿元，同比下降 14.48%，其中代表主动管理的集合资管规模期末余额 1.54 万亿元，同比增长 27.5%。

公司资产管理业务抓住市场发展机遇，保持快速增长态势，取得了良好的成绩。截至 2020 末，公司资产管理业务总规模近 1.66 万亿元。

1) 海通资管公司

截至 2020 年末，海通资管公司管理规模 2,444 亿元，其中主动管理规模 1,707 亿元，占比 69.8%，较报告期初增长 22.1%。报告期内，海通资管公司成功发行了第一只参公大集合产品“核心优势”，开启了海通资管公募产品新时代。

海通资管公司近三年业务规模及净收入变化如下：

项目	2020 年度		2019 年度		2018 年度	
	资产管理规模 (亿元)	净收入 (亿元)	资产管理规模 (亿元)	净收入 (亿元)	资产管理规模 (亿元)	净收入 (亿元)
集合资产管理	768	12.48	773	8.19	611	5.48
定向资产管理	1,302	0.15	1,506	1.29	2,171	1.35
专项资产管理	374	1.38	305	0.16	162	0.09
合计	2,444	14.02	2,584	9.64	2,944	6.92

2) 基金管理公司

截至 2020 年末，海富通基金管理资产规模 3,236 亿元，较年初增长 22%，其中公募基金管理规模 1,251 亿元，较年初增长 12%；非货币基金规模全年增长 54% 至 792 亿元；养老金规模全年增长 53% 至 1,599 亿元。全年新发 20 只基金，发行规模及发行数量均创下海富通成立以来最高记录；年金、社保及主动管理专户等产品超额收益显著，其中基本养老保险中小盘股票组合 2020 年超额收益达 42%。

2020 年度，富国基金各项业务发展迅速，管理规模快速增长，达近万亿元。截至 2020 年末，富国基金公募基金管理规模 5,880 亿元，其中主动权益业务高速扩张，管理规模突破 2,000 亿元。

3) 私募投资基金

公司私募股权投资业务持续打造“投资专业化、管理规范化和运作市场化”的私募基金管理机构。截至 2020 年末，公司私募股权投资业务管理规模 254 亿元，在会项目 13 个（其中科创板 5 个）。2020 年度公司私募股权投资业务新增募集资金 29 亿元，完成投资项目 40 个，新增上市过会项目 20 个（其中科创板 10 个），实现退出收益 22.9 亿元。公司私募股权投资业务获得市场广泛认可，海通开元荣获清科、投中等知名三方机构评选的多个重磅奖项，品牌知名度进一步提升。

本公司 2019 及 2020 年度私募投资基金业务规模如下：

项目	2020 年度	2019 年度
管理基金数量	45	41
管理规模余额（亿元）	254	237

项目	2020 年度	2019 年度
本期投资项目数量	40	40
本期投资项目金额（亿元）	29	26
本期项目退出（含部分退出）数量	65	57

4) 境外资产管理

截至 2020 年末，海通国际资产管理规模为 608 亿港元；报告期内推出的“海通 MSCI 中国 A 股 ESG ETF”是香港首支中国 A 股 ESG 广泛投资机会的 ETF 产品，在践行“负责任投资”理念的同时，为海外投资者参与中国 ESG 投资提供工具与渠道。海通国际荣获 2020 年《理柏基金香港年奖》授予基金大奖—环球股票类别 3 年—海通环球分散基金；荣获《亚洲投资者》—2020 年度资产管理评选—最佳中国离岸基金公司。

(4) 交易与机构服务

2020 年，在疫情、经济与宏观政策的不断演变下，市场走势跌宕起伏。疫情剧烈冲击后，各国纷纷推出大规模财政刺激计划，天量流动性推动全球股市反弹，同时 A 股市场的机构化进程也进一步加速；各类衍生品规模不断扩大，日渐丰富的交易工具为市场主体提供了更加灵活的交易手段。报告期内，货币政策收紧预期始终存在，债券市场先涨后跌，中债总净价指数全年下跌 0.42%，中债企业债总净价指数全年下跌 1.4%。

1) 交易业务

2020 年，公司固定收益交易把握住了宏观政策趋势和债券市场波动节奏，适度超前进行仓位调整，获取一定收益；积极申请创新业务资格，成功获得外汇交易中心和上清所的 IRS 实时承接业务资格、外汇交易中心利率期权业务资格、上交所 ETF 做市业务资格、深交所质押式报价回购业务资格，进一步丰富了公司 FICC 业务条线的业务品种和交易手段，提升创收能力。

权益类趋势类投资把握市场机遇，坚持价值导向，获取稳健投资收益；权益类衍生产品业务深度参与财富管理和机构交易协同；培育场内做市业务，场内期权做市业务基本实现系统自主可控。2020 年公司权益类场外衍生产品业务名义本金总规模新增 1,787 亿元（包含收益互换、场外期权、结构化收益凭证），同

比增长 223%，期末存续规模 1,116 亿元，同比增长 420%。目前公司已获得上交所 ETF 主做市商业资格，深交所 ETF 流动性服务商资格。

海通创新证券大力发展股权投资业务，重点聚焦信息技术、医疗健康等经济新动能行业；推进金融产品投资业务转型；参与科创板跟投，全年跟投科创板项目 10 个，跟投金额 13.7 亿元。

2020 年，海通国际交易能力进一步提升，现金股票交易额突破 5,000 亿港元，同比增长 66%。衍生产品方面，全年共发行窝轮及牛熊证 2,975 只，成交量达到 4,622 亿港元，位列香港市场第四。

2) 机构业务

公司坚持打造业内一流的研究品牌，以研究驱动机构经纪业务发展、投行项目拓展以及零售客户咨询服务。公司克服疫情影响，通过网络直播、电话会议等形式精准服务机构客户，举办线上会议 1,542 场次，客户总流转人数近 23 万人次。在 2020 年“新财富最佳分析师”评比中，公司研究所获颁 25 个奖项，荣获本土最佳研究团队第三名、最具影响力研究机构第三名、最佳产业研究团队（金融）第一名，策略、非银金融研究方向继续蝉联第一，巩固了品牌优势；在社保研究评比中继续保持领先。海通国际的研究团队在 2020 年《亚洲货币》年度评选中获得 18 个项目第一，40 个项目进入前三，多个奖项覆盖亚洲区整体，研究实力已进入亚洲领先投行行列。

报告期内，公司以 QFII/RQFII、WOFE 为代表的境外机构业务收入同比超过 80%，创近年新高并稳居行业前三；与多家全球顶尖机构达成合作意向，完成新 QFII 客户上线；WOFE 品牌先发优势显著，覆盖度达 90%以上，形成产品发行、托管、交易、直投等全方面的合作业务链。公司充分发挥种子基金的作用，强化对优秀私募管理人的筛选，MOM 业务规模 319 亿元。

公司托管外包业务通过深化综合金融服务转型，优化托管外包运营流程，努力进行产品线挖掘，在资管产品、公募券商结算模式基金、公募 ETF 基金等方面取得较好成绩，托管外包业务规模取得了较大增长。截至 2020 年末，公司托管及外包总规模 4,579 亿元，较 2019 年末增长 32.4%。

（5）融资租赁业务

2020 年，受新冠肺炎疫情冲击、宏观经济下行、企业风控趋紧等因素影响，租赁行业增长持续放缓，行业企业数量略增 0.21%，融资租赁合同余额下降 2.3%。从中长期来看，以立足租赁本源、服务实体经济为根本，伴随中国经济增长、产业结构升级及新型基础设施建设发力，并受构建双循环新发展格局、强化国家战略科技力量、发展绿色金融等长期政策的鼓励，以及在金融科技赋能普惠金融的加持下，中国融资租赁行业仍处于稳步增长阶段并转向高质量发展。同时，随着租赁行业加强监管、规范有序发展、行业集中度提升，头部企业在业务拓展、综合服务、融资能力、资产质量、盈利收入等方面具有竞争优势。2020 年，中国金融系统持续加大对疫情防控和经济社会发展的支持力度，稳健的货币政策更加灵活适度，融资条件持续优化，社会融资成本有效降低，社会融资规模显著回升，租赁企业融资和资本补充渠道拓宽，利用资本市场开展多元化、直接化融资已成为头部租赁企业的重要融资渠道。

2020 年度，海通恒信有力服务实体经济、支持疫情防控，在规模增长、风险控制、业务拓展、融资保障、提质增效方面取得了较好成效。海通恒信有序推进复工复产，加速金融科技应用，融合线上线下服务，全年实现业务投放 604.4 亿元，同比增长 4.6%；实现收入总额 79.15 亿元，同比增长 10.8%。截至 2020 年末，海通恒信资产总额为 1,081.41 亿元，较报告期初增长 9.2%。海通恒信积极响应社会需求，结构性优化资产布局，研究布局疫情后市场机遇，加大对中小微企业和抗疫领域的金融支持力度，合理让利实体经济；同时，海通恒信主动增强风险抵御能力，保障公司稳健高质量发展。

八、发行人所处行业状况及主要竞争优势

（一）发行人所在行业状况

1、我国证券行业的发展历程

（1）我国证券行业规模快速扩大

在计划经济体制向市场经济体制转变、对外开放不断深化的历史背景下，我国证券行业经历了从无到有、不断规范完善、日益发展壮大的过程。20世纪80年

代，我国恢复了国库券发行，上海、深圳开始出现股票的公开柜台交易，第一批证券公司也随之成立。1990年，上海证券交易所和深圳证券交易所的设立为证券行业的发展奠定了基础。自此以后，证券公司数量迅速增加，规模不断扩大，业务范围持续扩张。

2020年，面对严峻复杂的国内外形势，在党中央坚强领导下，资本市场持续推进疫情防控、深化改革、防范风险等各项工作，证券行业抓住机遇加快业务转型，加强能力建设，积极服务实体经济和居民财富管理，经营情况整体向好。

根据中国证券业协会对证券公司2020年度经营数据的统计，2020年证券行业积极发挥投资银行功能，服务实体经济能力持续提升。2020年度，证券行业服务实体经济通过股票IPO、再融资分别募集5,260.31亿元、7,315.02亿元，同比增加74.69%、41.67%；通过债券融资13.54万亿元，同比增加28.02%，服务实体经济取得显著成效。2020年新冠疫情爆发后，证券公司发挥投资银行功能优势，积极促成疫情防控领域企业发行公司债券进行融资。2020年共65家证券公司承销完成“疫情防控债”170只，助力22个省份的142家发行人完成融资1,651.06亿元。证券行业2020年实现投资银行业务净收入672.11亿元，同比大幅增加39.26%。

证券行业加快财富管理业务转型，服务市场投资理财需求。2020年，证券行业实现代理买卖证券业务净收入（含交易单元席位租赁）1,161.10亿元，同比增长47.42%；实现代理销售金融产品净收入134.38亿元，同比增长148.76%；实现投资咨询业务净收入48.03亿元，同比增长26.93%；实现资产管理业务净收入299.60亿元，同比增长8.88%，证券行业服务居民财富管理能力进一步提升，财富管理转型初见成效。

证券行业业绩保持增长，资产规模稳步提升。证券行业2020年度实现营业收入4,484.79亿元，同比增长24.41%；实现净利润1,575.34亿元，同比增长27.98%，127家证券公司实现盈利。截至2020年12月31日，证券行业总资产为8.90万亿元，净资产为2.31万亿元，分别同比增加22.50%、14.10%。客户交易结算资金余额（含信用交易资金）1.66万亿元，受托管理资金本金总额10.51万亿元。

证券行业有效防范金融风险，合规风控水平整体稳定。2020年末，证券行业净资本1.82万亿元，其中核心净资本1.60万亿元。截至2020年末，行业平均风险

覆盖率252.34%（监管标准 $\geq 100\%$ ），平均资本杠杆率23.59%（监管标准 $\geq 8\%$ ），平均流动性风险覆盖率235.89%（监管标准 $\geq 100\%$ ），平均净稳定资金率153.66%（监管标准 $\geq 100\%$ ），行业整体风控指标优于监管标准，合规风控水平健康稳定。

（2）证券行业的监管体系不断完善

证券行业在我国受到较严格的监管。中国证监会及其派出机构是我国证券行业的主要监管部门。自其成立特别是证券法实施以来，中国证监会及其派出机构作为国务院证券和期货监督管理机构，一直根据证券法、证券投资基金法和期货交易管理条例等法律法规的规定对我国证券和期货市场，涉及证券、期货和基金的各项业务的市场准入、业务规模、业务开展和风险管理，以及证券公司、期货公司、基金管理公司和服务机构等设立、业务范围、公司治理、风险管理和内部控制和从业人员等方面行使监督管理职责。

中国人民银行及其分支机构、国家外汇管理部门、中国银监会及其派出机构和中国保监会及其派出机构分别根据其各自职责和有关法律法规的规定，对证券行业和证券公司部分业务的市场准入、业务规模、业务开展和风险管理行使监督管理职责。财政和国资部门根据其国有资产监督管理职责，对证券公司、期货公司和基金管理公司的国有资本和国有资产保值增值实施监督管理。

证券和期货交易所根据证券法和期货交易管理条例等法律法规的规定，对证券和期货上市以及交易过程行使监督管理职责。证券登记结算公司根据证券法和证券投资基金管理法等法律法规的规定，对证券和期货交易实施统一集中的托管登记结算。证券业、期货业和证券投资基金业协会根据证券法、期货交易管理条例和证券投资基金法等法律法规的规定，分别对证券、期货和证券投资基金市场实施自律管理。全国中小企业股份转让系统有限责任公司根据其职责，对新三板公司挂牌和交易过程行使监督管理职责。

与此同时，我国建立了较为完善的多层次行业监管法律法规体系，在证券行业方面，颁布实施了证券法、证券公司监督管理条例、证券公司风险处置条例、证券公司治理准则、证券公司业务范围审批暂行规定、外资参股证券公司设立规则、证券公司分类监管规定、证券公司风险控制指标管理办法、证券公司设立子公司试行规定、证券公司分支机构监管规定、证券业从业人员资格管理办法、证

券公司董事监事和高级管理人员任职资格监管办法、证券经纪人管理暂行办法、证券发行与承销管理办法、证券发行上市保荐业务管理办法等。在期货行业方面，颁布实施了期货交易管理条例、期货公司管理办法、期货从业人员管理办法、期货公司董事监事和高级管理人员任职资格管理办法、期货公司风险监管指标管理试行办法、期货公司信息公示管理规定等。在证券投资基金方面，颁布实施了证券投资基金法、证券投资基金销售管理办法、证券投资基金托管业务管理办法、证券投资基金评价业务管理暂行办法、公开募集证券投资基金风险准备金监督管理暂行办法等。

（3）证券公司的公司治理规范日益成熟，公司合规建设纵深推进

证券行业的公司治理主要遵循《中华人民共和国证券法》（2019年修订）、《公司法》、《证券公司监督管理条例》和《证券公司治理准则》等法律、法规和规范性文件。此外，证券公司综合治理完成后，证券行业有效地规范了业务发展、完成了基础性制度建设；有效地规范了国债回购、自营和委托理财等高风险业务，并建立了以净资本为核心的风险监控机制。由于证券类业务属于中国金融领域的重要板块，涉及大量大规模交易和资金的流动，证券公司在逐步完成公司治理的同时，日趋健全和完善内控制度，加强管控力度，对公司业务进行全面的合规性审查，落实严格风控机制，切实防范业务进程中可能出现的违规风险，保障投资者群体交易资金的安全性。

2、我国证券行业的竞争格局

近年来，我国证券公司数量增加较多，业务竞争日趋激烈。截至2021年3月31日，我国证券公司数量139家。

近年来，我国证券行业不同业务类型呈现出不同的竞争格局。在证券经纪业务方面，长期以来，我国证券公司证券经纪业务的收入主要来源于代理买卖证券，造成收入结构单一，同质化竞争日趋白热化。近年来，随着竞争的加剧，我国代理买卖证券的行业平均佣金率持续走低，对证券经纪业务发展造成较大冲击。在投资银行业务方面，市场集中度相比较较高，形成了层次分明的竞争格局，大型综合性证券公司依靠雄厚的资本、信息技术和销售优势，在融资规模较大的融资项目上更具竞争力，而中小型证券公司通过差异化策略在中小型项目上具有优势。

在资产管理业务方面，市场集中度相比更高，以受托资产规模计，排名前三位的证券公司受托资产本金规模超过达到行业总规模的30%。在新业务方面，由于融资融券、转融通、约定购回式证券交易、债券质押式报价回购交易、股票质押式回购交易、现金管理和新三板主办券商等新业务开展时间不长，其竞争程度不如传统业务激烈，但从长期来看，这些新业务必将成为证券公司收入的重要来源，行业竞争亦会逐步加剧。

此外，自注册制试点推进我国金融供给侧改革关键进程以来，国内资本市场基础制度改革初显成效。监管机构下放市场的选择权，进一步提升了资本市场的运作效率，打开了实体企业上市融资的渠道。先后落地的科创板与创业板注册试点取得突出成效，切实满足了高新技术企业的迫切融资需求。证券公司作为构建多层次金融市场和实体企业融资业务的服务媒介，担任着金融供给侧改革日趋重要的角色。而证监会提出做大做优做强航母级头部券商，以及构建资本市场四梁八柱的核心政策导向，在鼓励证券行业内部整合的同时，充分激发了证券公司的资本效能，在落实严格风控及合规制度的前提下，将行业业务发展重心适当向创新型业务迁移。而作为率先试点的头部券商，在业务体系逐步完善、业务结构日益优化的同时，行业内部也面临着日趋激烈的竞争态势。

3、我国证券行业的发展趋势

（1）业务和产品将日趋多样化

随着证券行业竞争日趋激烈，互联网金融迅速发展，我国证券公司业务将面临业务和产品呈现进一步多样化发展的局面。本公司认为，我国传统证券经纪业务将逐步向以理财为中心的综合收入模式转型，通过提供商品期货和金融期货等期货产品和融资融券、转融通、约定购回式证券交易、债券质押式报价回购交易、股票质押式回购交易、现金管理和新三板主办券商等新型产品，以及扩展互联网金融和微信等虚拟渠道，提高咨询费、产品代销佣金和虚拟渠道等收入比重。在投资银行业务方面，本公司认为，随着新三板和四板建设的稳步推进，以及公司债券、资产支持证券和优先股等新产品的不断推出，证券承销的产品和类型将日趋丰富。而并购重组市场的快速发展，亦为证券承销业务提供了新的重要收入来源。在投资管理业务方面，本公司认为，随着监管方式由事前审批转为事后备案，

以及投资范围、投资比例、资金运用方式、成立条件和客户准入门槛的逐步放开，我国证券公司资产管理业务必将在产品类型丰富和业务规模增长等方面迎来快速发展时期。同时，随着证券公司逐步涉足私募股权投资和产业投资基金等新领域，为投资管理业务带来了新的利润增长点。综上所述，本公司认为，随着证券公司业务和产品日趋多样化，未来证券公司收入规模必将稳步提高，而收入结构亦将由以往的单一模式转型为多元模式。

（2）财务杠杆率将逐步提高

长期以来，我国证券行业财务杠杆率一直处于较低水平，与发达国家相比，亦差距较大，较低的财务杠杆率严重制约了我国证券行业的发展。本公司认为，随着证券公司全面创新转型发展，中国证监会开始调整风险控制指标体系，证券公司风险控制指标将由净资本率向核心净资本与资产总额比例转型，各项业务风险资本准备比例亦逐步降低。而同时，证券公司已经一改以往融资渠道单一的局面，可以通过发行公司债券、次级债券、短期融资券、证券回购交易和收益凭证等工具实现资本和营运资金的来源，为提高财务杠杆率提供了现实可能。综上所述，随着证券公司风险控制指标体系的调整，以及证券公司融资渠道的多元化，我国证券行业财务杠杆率必将逐步提高，并有力地促进证券公司各项业务的快速发展。

（3）跨境业务将稳步扩大

近年来，我国证券行业跨境业务发展速度明显加快，业务种类和业务规模均取得显著发展。本公司认为，随着我国经济对外开放程度的提高，境内居民和企业对外投资以及境外企业对内投资这两个需求亦将大幅提高，以沪港通试点为契机，我国证券行业的跨境业务必将延续快速发展的势头，以现有的QFII、RQFII和QDII为载体，嫁接期货品种和证券公司资产管理计划以及离岸人民币债券等产品，以进一步丰富投资范围，提高业务规模。而跨境并购重组、境外发行上市和境外发行人民币债券等跨境投资银行业务亦将稳步扩大。而除现有跨境业务和产品以外，境内企业赴境外发行上市时实现发行前股东持有股份境外上市、境外企业在境内发行上市等新业务和产品亦会稳步推进和全面开展。

随着外部资本的不断涌入，国内资本市场将被赋予更加充沛的流动性。2020 年作为全面取消证券公司、基金管理公司和期货公司外资股比限制的元年，为国内资本市场持续注入竞争活力。跨境业务需求体量的增加，激励证券公司加速转型业务经营模式、提升资本经营和运用效率，形成有效的正向反馈机制，进而提升证券行业景气度，推动全面业绩增长。

（4）投资银行业务发展迅速，服务实体经济能力持续提升

在中国经济发展新阶段，需要高质量资本市场，助力经济降杠杆、提效率。新证券法的实施进一步降低了企业上市发行的条件，伴随注册制改革稳步推进，中国企业 IPO 数量和融资规模将持续增加。2020 年度，证券行业服务实体经济通过股票 IPO、再融资分别募集 5,260.31 亿元、7,315.02 亿元，同比增加 74.69%、41.67%；通过债券融资 13.54 万亿元，同比增加 28.02%，服务实体经济取得显著成效。2020 年新冠疫情爆发后，证券公司发挥投资银行功能优势，积极促成疫情防控领域企业发行公司债券进行融资。2020 年共 65 家证券公司承销完成“疫情防控债”170 只，助力 22 个省份的 142 家发行人完成融资 1,651.06 亿元。证券行业 2020 年实现投资银行业务净收入 672.11 亿元，同比大幅增加 39.26%。

（5）行业集中度将逐步提升、大型综合性证券公司竞争优势日趋明显

长期以来，我国证券行业集中度普遍较低，本公司认为，随着我国证券行业专业化程度逐步提高和对用以支持业务发展的综合能力要求的增强，我国证券行业集中度将逐步提升，而大型综合性证券公司因为拥有完整的金融服务体系、全国性网络和跨境平台、充足的资本充足、良好的风险管理和内部控制、广泛的客户基础、多样化的融资渠道多元化和良好品牌等优势、其竞争优势将日趋明显。此外，基于金融供给侧改革与资本市场逐步对外开放的双主线政策推进，大型综合性证券公司在保持行业优势地位的同时，将继续收获政策红利，进一步打开业务空间，提振业绩增长能力，差异化竞争优势也将日趋显著。

（二）发行人主要竞争优势

公司在长期经营过程中，逐步形成了具有自身特色的核心竞争力，主要体现在：

1、雄厚的资本实力

2007年至2020年，公司抓住市场机遇，通过A+H股上市、增发等多次战略性股权融资和债券融资，迅速增强并持续保持了雄厚的资本实力。2020年公司把握市场机遇，全力推进战略性的股权融资，于8月份完成了200亿元A股股票非公开发行，进一步增强了公司资本实力；完成多次债务融资，2020年公司通过发行公司债、私募债、短期公司债、短期融资券、收益凭证等方式完成境内融资超过600亿元，既增强了公司流动性管理能力与风险防控能力，又降低了公司综合融资成本。另外，公司还积极拓展境外融资渠道，确保了境外业务的健康有序发展。充足的资本为公司业务转型升级、满足境内外客户的多元化金融服务需求、持续提升实体经济服务能力夯实了基础。

2、卓越的综合金融服务平台

以母公司业务出发，通过设立、收购专业子公司，集团不断扩充金融产品服务范围，延伸金融服务边界，已基本建成涵盖证券期货经纪、投行、自营、资产管理、私募股权投资、另类投资、融资租赁、境外银行等多个业务领域的金融服务集团。集团经纪业务客户基础雄厚；投资银行业务排名行业前列；资产管理业务主动管理规模持续提升；私募股权投资业务规模及品牌影响力行业领先；在港业务多项数据排名行业首位；融资租赁业务已确立并持续保持行业领先地位；研究服务市场影响力强。综合化的金融平台具有强大的规模效应和交叉销售潜力，为业务发展提供了有力支撑，为客户综合金融服务创造条件。

3、广泛的营业网点以及扎实的客户基础

集团营业网点覆盖“纽、伦、东、沪、新、港”六大国际金融中心。截至2020年末，集团在中国境内拥有343家证券及期货营业部（其中证券营业部302家，期货营业部41家），遍布30个省、直辖市和自治区；境外方面，在亚洲、欧洲、北美洲、南美洲、大洋洲等全球5大洲14个国家和地区设有分行或子公司。凭借遍布全国的营业网点和极具战略性的国际化布局，集团得以建立庞大且稳定的客户群，截至2020年末，集团在境内外拥有近1,800万名客户。

4、业内领先的国际跨境服务平台

通过收购整合海通国际、海通银行，设立上海自贸区分公司，集团建立了业内领先的国际业务平台，获得了亚太地区先发优势以及欧美地区前瞻性的战略储备。

2020年，海通国际在严峻的疫情下继续保持在香港投行中的领先地位，期内在香港资本市场完成了56个IPO项目，连续三年位列全体投行第一，其中包括13个保荐项目。环球债券融资方面，海通国际总共完成了216个债券发行项目，包括12笔绿色债券；在亚洲除日本外G3高收益债排名中，按承销数量名列全球金融机构第一；在海外资本市场共完成9单股权融资项目，其中印度保荐项目是印度资本市场史上发行规模最大的医药IPO。海通国际机构客户业务实现突破，现金股票交易额突破5,000亿港元，同比增长约66%，业务收入在多个亚洲市场的排名皆创历史新高。资产管理业务方面，海通国际重点打造明星基金和扩大销售网络，全年资产管理规模超过600亿港元，为费类收入提供了坚实的基础。

海通银行是深化集团国际化战略的重要储备，也是集团践行国家“一带一路”战略的重要承载平台。海通银行拥有在欧盟及南美市场上的专业知识以及长达20多年的经验，具有全银行牌照，当前的业务发展重心在企业银行、投资银行以及资产管理三大领域，依托位于里斯本、马德里、伦敦、华沙和圣保罗等地的网点，在深耕本土业务的基础上，加强业务拓展中的“中国元素”策略，不断深化中国与欧洲、中国与拉丁美洲间的跨境业务合作，为国家的“一带一路”倡议提供跨境的金融服务支持。

自贸区分公司是首批加入自贸区FTU（自贸区分账核算单元）体系的证券机构，成功实施了国内券商首单FT（自由贸易账户）项下跨境融资项目，并于2016年5月成为上海黄金交易所A类国际会员，2018年11月成为中国外汇交易中心外币拆借会员。2020年，自贸区分公司密切关注自贸区及临港新片区金融改革最新动态，对接集团全球资本市场布局，利用FT账户跨境资金优势，先行先试，探索各种跨境业务模式。

业内领先、全方位多地区的国际业务平台有利于集团把握日益增长的跨境业务机会，满足客户的跨境业务需求，提升集团的国际影响力。

5、稳健的经营理念、有效的合规风险管理和内部控制体系

公司始终坚持“务实、开拓、稳健、卓越”的经营理念与“稳健乃至保守”的风险控制理念，在三十多年的经营中，成功渡过了多个市场和业务周期、监管改革和行业转型发展，是中国境内二十世纪八十年代成立的证券公司中唯一一家至今仍在营运并且未更名、未被政府注资且未被收购重组过的大型证券公司。公司基本建立了覆盖全集团的风险管理体系，落实全面风险管理要求，较为有效地管理市场风险、信用风险、流动性风险和操作风险等各类风险。公司依照监管规定，建立健全合规管理制度和组织体系，不断夯实合规审查、合规监测及合规检查等职能履行，保障与促进公司持续合规稳健发展。同时，公司始终坚持以风险为本的工作原则，严格按照反洗钱法律法规，采取相关措施，控制洗钱及恐怖融资风险。

6、战略引领打造证券行业金融科技创新先行者

公司秉承“科技引领”发展战略，持续加大科技投入，2020年集团科技投入16.71亿元，同比增长15.4%，保持行业前列，累计获得33项软件著作权、5项国家专利，引领行业多项科技创新。公司科技赋能业务成效显著：一是自建的张江科技园正式启用，建筑面积超4万平方米，承载机柜超3000个，已成为证券期货基金公司中规模最大、设施最先进、管理最智能的数据中心新标杆。二是海通混合金融云平台继续保持行业领先，率先建成基于ARM架构容器集群和落地Windows容器集群的容器云平台，荣获“2020中国国际金融展金鼎奖”等荣誉。三是自研的新一代核心交易系统二期工程顺利投产，采用全新的“分布式、全内存、高并发、低延迟”技术架构，端到端交易延迟控制在微秒级，累计股基交易量已超过5,400亿元。四是自研的一站式零售“e海通财”APP和PC端，总安装用户接近4000万，月均平台活跃数最高超500万，继续位列行业第一梯队。五是自研的机构“e海方舟”智能交易平台，整合了极速交易和极速行情，为专业投资者量身打造，全年股基交易量近1.4万亿元。六是建成了公司首个区块链金融平台，已应用超过十多个业务场景，累计上链量超过100万笔；机器人流程自动化（RPA）应用场景超过240个，涵盖了运营、零售、财务、基金托管等十多条业务线，荣获中国计算机用户协会云应用分会“最高成就项目奖”；债券信用风险预警、智能文档分析等多个人工智能应用处于行业领先水平。

（三）发行人未来发展战略

1、行业格局和趋势

在资本市场受到前所未有的重视、间接融资体系向直接融资体系转型、跨境投融资需求增加的长期趋势背景下，在我国经济进入新旧动能转化时期及在双循环的新发展格局下，经济增长所积累的企业资产和居民财富将持续为资本市场和券商发展提供巨大的潜力。一方面，伴随着新《证券法》的正式实施，上市公司股票发行注册制从科创板、创业板成功试点到后续有望全面实施，新三板精选层改革正式开启，多层次资本市场的全面深化改革不断推进，公司大经纪、大投行、大资管、私募股权投资、另类投资、跨境业务均将迎来新的发展机遇。另一方面，受行业监管持续向“建制度、不干预、零容忍”方向推进、互联网金融迅猛发展、行业对外开放、资管新规实施等因素的影响，证券行业的盈利基础和行业生态已经发生了深刻变革，业内竞争将步入专业化和差异化时代。

预计未来行业发展将呈现以下趋势：资本市场双向开放，新外资券商的加入促进了行业竞争和推动行业的发展，市场和客户的国际化发展将进一步推动券商国际化进程，跨境联动也将日益深入；行业整合将提速，市场集中度进一步上升，头部券商的收入、利润、各项业务的市场份额将持续提高，行业领先者之间的竞争更加激烈，并在资本驱动、综合服务、金融科技等方面形成差异化经营的局面；基于牌照和监管的传统盈利模式将进一步弱化，行业盈利模式将向基于资本优势、客户基础、专业服务能力以及金融科技实力的资本型中介模式转型；券商面对着以散户机构化为特点、持续扩张且空间巨大的资产管理与财富管理市场，主动管理能力和产品设计能力将成为核心竞争力；随着券商业务在产品种类、服务模式、地域覆盖等各方面的复杂程度显著提升，合规与风险管理、集团管控协同对于各项业务持续发展的重要性将越发显现。

2、公司发展战略

在转型背景下，公司的总体发展战略为：坚持以客户为中心，以经纪、投资银行、资产管理等中介业务为核心，以资本型中介业务和投资业务为两翼，以集团化、国际化和信息化为驱动力，加强合规风控、人才、IT 和研究四根支柱建设，加强资本与投资管理、投行承揽与销售定价、资产管理、机构经纪与销售交易和

财富管理等五大能力建设，打造智慧海通，以国际一流投行为使命，致力于把海通建设成为国内一流、国际有影响力的中国标杆式投行。

3、经营计划

2021 年是我国十四五规划的开局之年，同时也仍将是资本市场全面深化改革的重要窗口期和证券行业发展的重要机遇期，对于公司进一步巩固和提升行业领先优势尤为关键。在总体战略指引下，公司将抓住我国双循环新发展格局的战略机遇，把握我国经济极具韧性这个基本面，开好局、起好步，持续提升服务实体经济的力度，助推我国经济结构的转型升级，防范金融风险，培育境内外综合金融服务的核心能力，加快推动“补短板、破瓶颈”的措施落地，着力打造以服务客户为中心的业务体系以及以服务业务为核心的精细化管理体系，进一步扎实提升公司的长期核心竞争力。

公司将重点做好以下几方面工作：把握创新发展机遇，锁定目标，稳步推进全能投行建设，提供一站式投资银行服务，强化投行承揽与销售定价能力建设，巩固投行业务市场地位；以客户为中心，以产品为纽带，依托优势强化服务，完善财富管理业务体系，树立品牌，寻求突破；强化机构经纪与销售交易能力建设，加大机构客户拓展，完善机构客户服务体系，创新业务模式，提升服务能力；加大产品创新和市场拓展，强化主动管理能力，做大主动管理规模，全力打造资管业务各子公司专业品牌；培育创新动力，进一步提升境外子公司的综合核心竞争力、经营管理能力和盈利能力，巩固国际化先发优势，进一步谋求差异化发展的突破；完善业务布局，推动租赁业务实现高质量发展；围绕科学筹划、严密组织落实资产负债管理；聚焦重点领域、加大人力资源保障；建设“数字海通 2.0”，将公司打造成一家科技全面赋能业务发展、管理提升和集团化管控的科技型投行；加强健康行业文化建设，以“合规、诚信、专业、稳健的文化理念”为支撑，培育良好的企业文化和职业操守，为构建资本市场良好生态做贡献。

九、公司治理结构及其运行情况

作为在中国大陆和香港两地上市的公众公司，公司严格按照境内外上市地的法律、法规及规范性文件的要求，规范运作，不断致力于维护和提升公司良好的

市场形象。公司根据《公司法》《证券法》、中国证监会相关法规的要求及《香港上市规则》等相关规定，不断完善法人治理结构，进一步建立健全了合规风控制度和内控管理体系，形成了股东大会、董事会、监事会和经营管理层相互分离、相互制衡的公司治理结构，使各层次在各自的职责、权限范围内，各司其职，各负其责，确保了公司的规范运作，公司治理科学、规范、透明。公司“三会”（股东大会、董事会、监事会）的召集、召开及表决程序规范合法有效，信息披露真实、准确、完整、及时、公平，能够严格按照《公司内幕信息知情人登记制度》的有关规定，加强对公司内幕信息的管理，做好内幕信息知情人登记工作，投资者关系管理工作专业规范。

报告期内，公司根据《公司法》《证券法》《证券公司股权管理规定》《上市公司治理准则》《国务院关于调整适用在境外上市公司召开股东大会通知期限等事项规定的批复》《证券公司私募投资基金子公司管理规范》《证券公司另类投资子公司管理规范》等法律法规以及公司的实际情况，对《公司章程》《公司股东大会议事规则》和《公司监事会议事规则》进行了修订，修订的主要内容包括但不限于公司可以设立子公司的类型，公司股东权利义务等涉及证券公司股权管理方面的规定，公司完成非公开发行 A 股股票工作后对章程中公司注册资本和股份数的变更，以及公司股东持股变动、公开征集股东权利、涉及审批备案调整的内容、召开股东大会的通知期限和召开程序要求等内容。上述内容的修订分三次进行，均已经公司股东大会审议通过。

报告期内，公司严格遵循《守则》中的所有守则条文，同时达到了《守则》中所列明的绝大多数建议最佳常规条文的要求。

（一）股东大会

股东大会是公司的权力机构，股东通过股东大会行使权力。公司严格按照《公司章程》等相关规定召集、召开股东大会，确保所有股东、特别是中小股东享有平等的地位，能够充分行使自己的权利。

（二）董事会及下设专门委员会

董事会按照《公司章程》的规定行使其职权，以公司及股东的最大利益为原则，向股东大会报告工作，执行股东大会的决议，对股东大会负责。

公司董事会下设四个专门委员会，各委员会主要职责如下：

1、发展战略与投资管理委员会

发展战略与投资管理委员会的主要职责为：对公司中长期发展战略规划进行研究并提出建议；对公司章程规定须经董事会批准的重大投资融资方案进行研究并提出建议；对公司章程规定须经董事会批准的重大资本运作、资产经营、并购重组等进行可行性论证并提出建议；对其他影响公司发展的重大事项进行研究并提出建议；对以上事项的实施进行检查督导；董事会授权的其它事宜。

2、合规与风险管理委员会

合规与风险管理委员会的主要职责为：依据法律、法规及监管政策制定合规管理政策供董事会审核；审查、监督公司合规管理制度的科学性、合理性、有效性以及执行情况；制定公司风险管理的原则和重要风险的界限；审查、监督经营管理层制订的内部控制制度的执行情况，并就此进行督导；合规与风险管理委员会的具体职责，请参见《董事会合规与风险管理委员会工作细则》，该细则已公布在公司和香港联交所网站。

3、提名与薪酬考核委员会

提名与薪酬考核委员会的主要职责为：研究董事、经理人员的选择标准和程序并提出建议；广泛搜寻合格的董事和经理人员人选；对董事和经理候选人进行审查并提出建议；检讨董事会的架构、人数及组成（包括技能、知识及经验方面），并就任何为配合公司的策略而拟对董事会作出的变动提出建议；评核独立非执行董事的独立性，并就董事委任、重新委任以及董事（尤其是董事长及总经理）继任计划向董事会提出建议；制定薪酬政策，包括但不限于绩效评价标准、程序及主要评价体系，奖励和惩罚的主要方案和制度等；根据审计委员会的年度审计结果，审查公司董事及经理人员履行职责情况，对其进行年度绩效考评，并提出建议；对公司的薪酬改革方案进行评议，批准执行董事服务合约条款，同时对公司薪酬制度执行情况进行监督。就提名与薪酬考核委员会的具体职责，对董事、经

理人员的提名以及对董事、高级管理人员的考评以及薪酬审查程序，请参见《董事会提名与薪酬考核委员会工作细则》，该细则已公布在公司和联交所网站。

为符合及落实香港上市规则关于董事会多元化的有关规定，使董事会的构成更加科学合理，公司制定了《海通证券股份有限公司董事会成员多元化政策》，内容包括制定该政策的目的是、意义、政策声明、可计量的目标、监督与举报等内容，改政策刊登在公司网站。本公司确认，董事会的构成符合香港上市规则中有关董事多元化的规定且符合公司制定的多元化政策。

4、审计委员会

审计委员会的主要职责为：提议聘请或更换外部审计机构，批准外部审计机构的薪酬及聘用条款；保证外部审计机构的客观独立性及审核程序有效；审核公司的财务信息及其披露，根据需要对重大关联交易进行审核；审查公司及各子公司、分公司的财务监控、内控制度及风险管理制度的科学性、合理性、有效性以及执行情况；与管理层讨论风险管理及内部监控系统，确保管理层已履行职责建立有效的系统。检讨集团的财务及会计政策及实务；董事会赋予的其它职责。就审计委员会的具体职责，请参见《董事会审计委员会工作细则》，该细则已公布在公司和香港联交所网站。

审计委员会根据公司《审计委员工作细则》的有关规定，召集会议、审议相关事项，努力提高工作效率和科学决策的水平；审计委员会认真履行职责，按照公司《董事会审计委员会年报工作规程》积极参与年度财务报告的编制、审计及披露工作，与注册会计师进行充分的沟通，共同制定年度公司审计项目计划，公司年度审计工作安排在审计委员会的指导下开展，确保了审计的独立性，提高审计质量，维护公司及股东的整体利益。审计委员会及其委员按照有关法律法规的要求，充分发挥了审查、监督作用，勤勉尽责地开展工作，为完善公司治理结构、提高审计工作质量发挥了重要作用。

（三）监事会

监事会是公司风险管理和内部控制体系的监督者，负责对董事会、经理层建立和实施风险管理及内部控制的情况进行监督，并履行公司章程规定的其他职责。

（四）董事长及总经理

《公司章程》明确了董事长和总经理必须具备的任职资格和负责行使的各项职权。董事会审议通过《董事会议事规则》和《总经理工作细则》分别对董事长和总经理的职责分工进行了明确的界定。本公司董事长和总经理（即相关上市规则条文下之行政总裁）职务分别由不同人士担任，以确保各自职责的独立性、可问责性以及权力和授权的分布平衡。

董事长负责领导董事会确定公司的整体发展战略，确保董事会有效运转，履行法定职责，并及时就所有重要的适当事项进行讨论；确保公司制定良好的企业管治常规及程序；确保董事会行事符合公司及全体股东的最佳利益。总经理主要负责公司的日常运营管理，包括组织实施董事会决议、进行日常决策等。

（五）发行人合法经营情况

报告期内，发行人不存在重大违法的情况。

2018 年 1 月 1 日以来，海通证券受到人民银行、证券监管部门行政处罚和行政监管措施以及相应整改措施如下：

（1）2018 年 2 月 7 日，海通证券阜阳清河东路证券营业部经纪人使用客户交易区电脑代客户交易股票的情况，内控存在缺陷，对此，中国证监会安徽监管局出具《关于对海通证券股份有限公司阜阳清河东路证券营业部采取责令增加内部合规检查次数并提交合规检查报告措施的决定》（[2018]2 号）。

针对上述事件，海通证券及分公司、营业部高度重视，制定专项检查方案及检查底稿，开展了对该营业部的现场检查，对决定书所列问题完成整改；公司进一步加强员工及经纪人执业行为管理和合规培训，提升全员合规意识。

（2）因未按照规定履行客户身份识别义务，2018 年 12 月 29 日，中国人民银行佛山市中心支行作出行政处罚决定（佛银罚字〔2018〕8 号），处罚内容为对佛山顺德新宁路营业部处以 20 万元罚款。公司及相关分支机构对上述处罚所提及的问题已完成整改。

（3）因未按照规定履行客户身份识别义务、未按规定报送可疑交易报告，2019 年 1 月 28 日，中国人民银行成都分行作出行政处罚决定（成银罚字〔2019〕

7 号），处罚内容为对四川分公司处 40 万元罚款，对 3 名相关直接责任人员合计处以 4 万元罚款。公司及相关分支机构对上述处罚所提及的问题已完成整改。

（4）2020 年 9 月 10 日，因在保荐中国天楹股份有限公司申请公开发行可转换公司债券过程中，存在财务指标计算错误等行为，证监会对海通证券及相关人员采取出具警示函的行政监督管理措施。公司针对上述问题已整改完毕。

（5）2020 年 12 月 24 日，因在保荐四方光电股份有限公司首次公开发行股票并上市过程中，在首次提交的保荐工作报告等材料中未披露发行人实际控制人熊友辉涉嫌行贿的事项。证监会对海通证券及相关人员采取出具警示函的行政监督管理措施。公司针对上述问题已整改完毕。

（6）2021 年 2 月 7 日，因在推荐山东新绿食品股份有限公司挂牌过程中，未勤勉尽责，对挂牌公司内控情况、股权情况等核查不充分，证监会对海通证券采取出具警示函的行政监督管理措施。公司针对上述问题已整改完毕。

（7）2021 年 2 月 7 日，因在履行上海中技桩业股份有限公司重组上市持续督导职责及担任上海富控互动娱乐股份有限公司先后收购上海宏投网络科技有限公司 51%和 49%股权财务顾问服务过程中，对相关企业核查存在不足，证监会对海通证券采取监管谈话的行政监督管理措施。

（8）2021 年 3 月 26 日，上海证监局对海通证券出具行政监管措施决定书，要求海通证券自决定作出之日起 1 年内增加内部合规检查次数并提交合规检查报告，自决定作出之日起 12 个月内暂停为机构投资者提供债券投资顾问业务。

（9）2021 年 4 月 26 日，因在保荐浙江方正电机股份有限公司申请非公开发行股票过程中，发行预案披露的认购对象的间接股东股权结构与发行保荐工作报告载明的该间接股东股权结构不一致，证监会对海通证券及相关人员采取出具警示函的行政监督管理措施。

（10）2021 年 4 月 26 日，因在保荐星光农机股份有限公司申请非公开发行股票过程中，发行预案披露的认购对象的间接股东股权结构与发行保荐工作报告载明的该间接股东股权结构不一致，证监会对海通证券及相关人员采取出具警示函的行政监督管理措施。

（11）2021 年 5 月 13 日，因①未建立有效的异常交易监控、预警和分析处理机制；②2009 年至 2017 年部分投资者委托记录未记载 IP 或 MAC 地址等能识

别客户交易终端的特征代码；③信息系统用户权限设置未遵循最小化原则，部分员工权限设置无审批记录，中国证监会江苏监管局对海通证券南通人民中路证券营业部采取责令改正的行政监管措施。

综上所述，除第（7）-（11）项监管措施正在整改过程中，海通证券 2018 年 1 月 1 日至今存在的各项处罚和监管措施均已完成相关整改工作，对于本期债券发行不构成实质性障碍。

十、发行人的独立性

公司股权结构较分散，无控股股东。公司与股东单位在业务、人员、资产、机构、财务等方面完全分开，董事会、监事会及各职能部门均能独立运作，具有独立完整的业务和自主经营能力。具体情况如下：

（一）业务独立情况

公司按照《中华人民共和国公司法》和《公司章程》的规定，根据中国证监会核准的经营范围依法自主独立自主地开展业务，公司已取得了经营证券业务所需的相关业务许可，具有独立完整的业务体系和自主经营能力，业务运营不受股东单位及关联方控制和影响，能独立面向市场参与竞争，不存在股东单位及关联方违反公司运作程序，干预公司内部管理和经营决策的行为。

（二）人员独立情况

公司设有专门的人力资源开发部，拥有独立完整的劳动、人事及工资管理体系。公司通过法定程序聘任了董事、监事和高级管理人员，公司高级管理人员未在股东单位及下属企业担任除董事、监事以外的任何职务，也未在与公司业务相同或相近的其他企业任职。公司股东没有超越股东大会、董事会的职权任免公司董事、监事和高级管理人员。董事、监事和高级管理人员的聘任均严格按照《公司法》、《中华人民共和国证券法》（2019 年修订）和《公司章程》的规定，通过合法程序进行。公司建立了完善的劳动用工、人事管理、工资管理和社会保障制度，且全体员工均依法与公司签订《劳动合同》，公司拥有独立的劳动用工权力，不存在受股东干涉的情况。

（三）资产独立情况

公司具有开展证券业务所必备的独立完整的资产，不存在股东单位及关联方占用公司资产以及损害公司、公司其他股东、公司客户合法权益的情况。公司依法独立经营管理公司资产，拥有业务经营所需的特许经营权、房产、经营设备以及商标。

（四）机构独立情况

公司建立了完善的法人治理结构，设有股东大会、董事会、监事会、经营层以及相关经营管理部门，“三会一层”运作良好，依法行使各自职权。公司拥有独立完整的证券业务经营、管理体系，独立自主地开展业务经营，组织机构的设置和运行符合中国证监会的有关要求。现有的办公机构和经营场所与股东单位完全分开，不存在机构混同的情况，也不存在股东单位直接干预公司经营活动的情形。

（五）财务独立情况

公司设立了专门的财务部门，建立了专门的财务核算体系和财务管理制度。公司按照决策程序进行财务决策，不存在股东单位及关联方干预公司资金使用的情况。公司由董事会任命财务总监，并配备了专职财务人员，在银行单独开立账户，不存在与股东单位及关联方共用账户的情况。公司作为独立纳税人，依法按财税制度规定缴纳各类税款。

十一、发行人关联交易情况

截至 2020 年 12 月 31 日，发行人关联方、关联关系、关联交易情况的具体情况如下：

（一）持有公司 5%以上股份的股东情况

股东名称	关联关系	企业类型	注册地	法人代表	业务性质	注册资本 (亿元)	股东对本公司的持股比例 (%)	股东对本公司的表决权比例 (%)
上海国盛（集团）有限公司	第一大股东	国有控股	上海市	寿伟光	商务服务	200.66	8.56	8.56

（二）公司的子公司情况

表/图3-9 截至2020年末发行人子公司情况

子公司名称	主要经营地	注册地	业务性质	持股比例（%）		取得方式
				直接	间接	
海富通基金管理有限公司	上海	上海	基金管理	51	0	设立或投资等方式
海富通资产管理（香港）有限公司	香港	香港	资产管理	0	51	设立或投资等方式
上海富诚海富通资产管理有限公司	上海	上海	资产管理	0	51	设立或投资等方式
海富产业投资基金管理有限公司	上海	上海	基金管理	67	0	设立或投资等方式
海通开元投资有限公司	上海	上海	私募股权投资管理	100	0	设立或投资等方式
海通吉禾股权投资基金管理有限责任公司	上海	上海	股权投资管理	0	51	设立或投资等方式
海通创新资本管理有限公司	上海	上海	股权投资管理	0	51	设立或投资等方式
海通创意资本管理有限公司	上海	上海	股权投资管理	0	53.25	设立或投资等方式
海通新能源股权投资管理有限公司	上海	上海	股权投资管理	0	51	设立或投资等方式
辽宁海通新能源低碳产业股权投资基金有限公司	沈阳	沈阳	股权投资	0	51	设立或投资等方式
海通并购资本管理（上海）有限公司	上海	上海	股权投资管理	0	51	设立或投资等方式
上海海通旭禹股权投资有限公司	上海	上海	股权投资	0	100	设立或投资等方式
杭州辽通鼎能股权投资合伙企业（有限合伙）	杭州	杭州	股权投资	0	32.55	设立或投资等方式
海通新创投资管理有限公司	上海	上海	股权投资管理	0	60	设立或投资等方式
上海海通创世投资管理有限公司	上海	上海	股权投资管理	0	53.25	设立或投资等方式
西安航天军民融合先导基金有限公司	西安	西安	投资服务	0	53.33	设立或投资等方式
海通齐东（威海）股权投资基金管理有限公司	山东	山东	股权投资管理	0	61.50	设立或投资等方式
合肥海通兴泰新兴产业投资管理有限公司	安徽	安徽	股权投资管理	0	60	设立或投资等方式
珠海海通华媒投资管理有限公司	广东	广东	股权投资管理	0	51	设立或投资等方式

子公司名称	主要经营地	注册地	业务性质	持股比例（%）		取得方式
				直接	间接	
海通创新证券投资有限公司	上海	上海	金融产品投资、股权投资、证券投资	100	0	设立或投资等方式
上海海通证券资产管理有限公司	上海	上海	证券资产管理	100	0	设立或投资等方式
上海惟泰置业管理有限公司	上海	上海	物业管理、房地产开发经营、餐饮企业管理	100	0	收购
海通国际控股有限公司	香港	香港	投资控股	100		设立或投资等方式
Haitong Investment Ireland PLC	爱尔兰	爱尔兰	非银行金融公司	0	100	非同一控制下企业合并
海通期货股份有限公司	上海	上海	期货代理	66.667	0	非同一控制下企业合并
上海海通资源管理有限公司	上海	上海	资源管理	0	66.667	非同一控制下企业合并
海通期货香港有限公司	香港	香港	期货经纪	0	66.667	非同一控制下企业合并
海通国际证券集团有限公司	百慕达	百慕达	投资控股	0	64.91	非同一控制下企业合并
海通国际投资经理有限公司	香港	香港	资产管理	0	64.91	非同一控制下企业合并
海通国际资产管理有限公司	香港	香港	资产管理	0	64.91	非同一控制下企业合并
海通国际资产管理（香港）有限公司	香港	香港	资产管理	0	64.91	非同一控制下企业合并
海通国际证券有限公司	香港	香港	经纪业务	0	64.91	非同一控制下企业合并
海通国际证券代理有限公司	香港	香港	经纪业务	0	64.91	非同一控制下企业合并
海通国际期货有限公司	香港	香港	经纪业务	0	64.91	非同一控制下企业合并
海通国际金融产品有限公司	香港	香港	FICC 及衍生品	0	64.91	非同一控制下企业合并
海通国际金融服务有限公司	香港	香港	FICC 及衍生品	0	64.91	非同一控制下企业合并
海通国际融资（香港）有限公司	香港	香港	企业融资	0	64.91	非同一控制下企业合并
海通国际资本有限公司	香港	香港	企业融资	0	64.91	非同一控制下企业合并

子公司名称	主要经营地	注册地	业务性质	持股比例（%）		取得方式
				直接	间接	
海通国际研究有限公司	香港	香港	研究服务	0	64.91	非同一控制下企业合并
Haitong International Japaninvest K.K.	日本	日本	研究服务	0	64.91	非同一控制下企业合并
Haitong International (UK) Limited	英国	英国	研究服务	0	64.91	非同一控制下企业合并
Haitong International Securities (USA) Inc.	美国	美国	研究服务	0	64.91	非同一控制下企业合并
Haitong International Securities Group (Singapore) Pte Ltd.	新加坡	新加坡	投资控股	0	64.91	非同一控制下企业合并
Haitong Securities India Private Limited	印度	印度	证券业务	0	64.91	非同一控制下企业合并
Haitong International Securities (Australia) Pty Ltd.	澳大利亚	澳大利亚	投资控股	0	64.91	非同一控制下企业合并
海通恒信金融集团有限公司	香港	香港	投资控股	0	100	非同一控制下企业合并
海通恒信国际融资租赁股份有限公司	上海	上海	租赁	0	85	非同一控制下企业合并
海通恒运国际租赁有限公司	天津	天津	租赁	0	85	非同一控制下企业合并
上海泛圆投资发展有限公司	上海	上海	贸易	0	85	非同一控制下企业合并
海通恒信融资租赁（上海）有限公司	上海	上海	租赁	0	85	非同一控制下企业合并
海通恒信租赁（香港）有限公司	香港	香港	租赁	0	85	非同一控制下企业合并
Haitong Bank,SA.	葡萄牙	葡萄牙	银行	0	100	非同一控制下企业合并
Haitong Capital - SCR, S.A.	葡萄牙	葡萄牙	风险投资	0	100	非同一控制下企业合并
Haitong Banco de Investimento do Brasil S.A.	巴西	巴西	投资银行	0	80	非同一控制下企业合并
FI Multimercado Treasury	巴西	巴西	投资基金	0	80	非同一控制下企业合并

子公司名称	主要经营地	注册地	业务性质	持股比例（%）		取得方式
				直接	间接	
Haitong do Brasil Participações Ltda	巴西	巴西	资产管理	0	80	非同一控制下企业合并
Haitong Negócios, SA	巴西	巴西	投资控股	0	80	非同一控制下企业合并
Haitong Securities do Brasil Corretora de Câmbio e Valores Mobiliários S.A.	巴西	巴西	证券经纪	0	80	非同一控制下企业合并
Haitong do Brasil Distribuidora de Títulos e Valores Mobiliários S.A.	巴西	巴西	资产管理	0	80	非同一控制下企业合并

（三）公司的合营和联营企业情况

表/图3-10 公司的合营和联营企业情况

单位：元

被投资单位	2018 年末余额	2019 年末余额	2020 年末余额
一、合营企业			
上海彤关投资管理合伙企业（有限合伙）	67,961,442.53	84,924,261.88	78,072,414.74
贵安恒信融资租赁（上海）有限公司	651,841,477.71	678,954,157.25	-
小计	855,123,699.89	763,878,419.13	78,072,414.74
二、联营企业			
富国基金管理有限公司	942,399,960.45	1,096,102,153.79	1,448,468,781.79
吉林省现代农业和新兴产业投资基金有限公司	344,066,760.15	196,525,948.81	142,397,513.87
西安航天新能源产业基金投资有限公司	371,903,864.26	323,593,084.51	331,724,595.41
上海文化产业股权投资基金合伙企业（有限合伙）	580,786,238.51	481,172,428.39	306,216,860.07
上海并购股权投资基金合伙企业（有限合伙）	963,387,262.51	773,278,335.69	462,370,355.22
海通（吉林）现代服务业创业投资基金合伙企业（有限合伙）	102,267,266.98	90,351,378.50	69,507,328.82
海通兴泰（安徽）新兴产业投资基金（有限合伙）	250,760,133.66	200,016,131.15	177,704,093.48
海通齐东（威海）股权投资基金合伙企业（有限合伙）	210,544,171.56	162,628,881.52	164,434,063.01
广东南方媒体融合发展投资基金（有限合伙）	289,968,886.93	272,118,545.49	244,178,214.60
海通（吉林）股权投资基金合伙企业（有限合伙）	33,262,506.61	33,063,194.09	36,392,101.06

西安军融电子卫星基金投资有限公司	152,664,509.11	153,020,326.79	80,318,543.72
嘉兴海通旭初股权投资基金合伙企业（有限合伙）	62,357,988.12	66,482,067.75	69,317,237.11
上海并购股权投资基金二期合伙企业（有限合伙）	149,563,312.77	151,683,978.72	151,804,500.16
辽宁中德产业股权投资基金合伙企业（有限合伙）	-	178,907,348.99	250,394,419.61
Fundo Espirito Santo IBERIA I	3,824,252.69	115,289.06	0.88
辽宁海通新动能股权投资基金合伙企业	-	-	298,224,766.20
许昌海通创新股权投资基金合伙企业(有限合伙)	-	-	15,013,515.49
湖州赞通股权投资合伙企业(有限合伙)	-	-	9,762,552.30
吉林海通创新卫星投资中心(有限合伙)	-	-	30,000,000.00
合肥市海通徽银股权投资合伙企业(有限合伙)	-	-	62,005,126.67
小计	4,457,757,114.31	4,179,059,093.25	4,350,234,569.47
合计	5,312,880,814.20	4,942,937,512.38	4,428,306,984.21

注：2020 年 9 月，发行人的子公司海通恒信国际融资租赁股份有限公司与贵州贵安金融投资有限公司达成协议，进一步收购贵安恒信融资租赁（上海）有限公司 60% 的股份。自此，贵安恒信成为海通恒信租赁的子公司。

（四）公司的其他关联方情况

表/图3-11 公司的其他关联方情况

其他关联方名称	其他关联方与本公司的关系
光明食品（集团）有限公司	重大影响

（五）关联方交易

1、公司与关联方之间的交易按照市场价格进行，无任何高于或低于正常交易价格的情况发生。

2、存在控制关系且已纳入公司合并财务报表范围的子公司，其相互间交易及母子公司交易已作抵销。

3、向关联方收取的手续费及佣金收入

表/图 3-12 向关联方收取的手续费及佣金收入情况

单位：元

关联方名称	关联交易内容	2020 年	2019 年
富国基金管理有限公司	佣金收入等	104,037,578.34	40,891,415.10

上海并购股权投资基金合伙企业 (有限合伙)	管理费收入等	32,987,142.37	55,701,175.64
海通兴泰(安徽)新兴产业投资基金 (有限合伙)	管理费收入等	28,748,972.63	26,455,827.35
吉林省现代农业和新兴产业投资基金 有限公司	管理费收入、业绩报酬收入	25,557,712.65	18,345,158.35
上海文化产业股权投资基金合伙企 业(有限合伙)	管理费收入等	23,439,771.76	20,878,704.20
辽宁中德产业股权投资基金合伙企 业(有限合伙)	管理费收入等	17,000,002.08	-
辽宁海通新动能股权投资基金合伙 企业(有限合伙)	管理费收入等	15,886,485.22	-
上海并购股权投资基金二期合伙企 业(有限合伙)	管理费收入等	15,191,239.72	-
西安航天新能源产业基金投资有限 公司	管理费收入等	14,641,671.47	18,886,791.98
广东南方媒体融合发展投资基金 (有限合伙)	管理费收入等	4,834,952.70	13,918,113.25
海通齐东(威海)股权投资基金合伙 企业(有限合伙)	管理费收入等	4,813,396.09	13,625,808.91
西安军融电子卫星基金投资有限公 司	管理费收入等	4,028,301.78	4,028,301.80
海通(吉林)现代服务业创业投资基 金合伙企业(有限 合伙)	管理费收入等	3,037,414.62	5,029,501.42
海通(吉林)股权投资基金合伙企业 (有限合伙)	管理费收入等	2,578,811.32	2,264,150.94
上海国盛(集团)有限公司	债券承销收入等	2,352,830.19	-
光明食品(集团)有限公司	债券承销收入等	1,797,169.81	-
嘉兴海通旭初股权投资基金合伙企 业(有限合伙)	管理费收入等	1,221,226.38	-
贵安恒信融资租赁(上海)有限公司	投资咨询服务收入	11,320.75	-

4、向关联方支付的手续费及佣金支出

表/图 3-13 向关联方支付的手续费及佣金支出情况

单位：元

关联方名称	关联交易内容	2020 年	2019 年
上海并购股权投资基金合伙企业 (有限合伙)	手续费及佣金支出	23,030,200.09	-

5、向关联方收取的利息收入

表/图 3-14 向关联方收取的利息收入情况

单位：元

关联方名称	关联交易内容	2020 年	2019 年
贵安恒信融资租赁（上海）有限公司	利息收入	42,146,069.19	74,451,257.88

6、向关联方收取的投资收益

表/图 3-15 向关联方收取的投资收益情况

单位：元

关联方名称	关联交易内容	2020 年	2019 年
上海文化产业股权投资基金合伙企业（有限合伙）	投资收益	13,206,312.36	-
上海并购股权投资基金二期合伙企业（有限合伙）	投资收益	28,341.01	-

7、关键管理人员薪酬

表/图 3-16 关键管理人员薪酬

单位：万元

项目	2020 年	2019 年
关键管理人员薪酬	6,728.71	7,095.45

8、关联方应收应付款项

(1) 应收关联方款项

表/图 3-17 应收关联方款项情况

单位：元

项目名称	关联方	2020 年 12 月 31 日	2019 年 12 月 31 日
应收款项	上海国盛（集团）有限公司	810,000.00	-
应收款项	辽宁海通新动能股权投资基金合伙企业（有限合伙）	20,000.00	-
应收款项	辽宁中德产业股权投资基金合伙企业（有限合伙）	20,000.00	-
应收款项	上海文化产业股权投资基金合伙企业（有限合伙）	-	2,249,763.48
其他应收款	上海并购股权投资基金合伙企业（有限合伙）	-	1,002,827.81

(2) 应付关联方款项

表/图 3-18 应付关联方款项情况

单位：元

项目名称	关联方	2020 年 12 月 31 日	2019 年 12 月 31 日
代理买卖证券款	富国基金管理有限公司	36,240,430.31	13,170.78
代理买卖证券款	西安航天新能源产业基金投资有限公司	1,690,331.93	1,721,632.09
代理买卖证券款	吉林省现代农业和新兴产业投资基金有限公司	841,633.51	171,162.69
代理买卖证券款	上海彤关投资管理合伙企业(有限合伙)	-	3,622,187.90
代理买卖证券款	海通兴泰(安徽)新兴产业投资基金(有限合伙)	-	3,216,841.51
合同负债	海通兴泰(安徽)新兴产业投资基金(有限合伙)	-	690,411.11

（六）关联交易决策

发行人作为同时在上交所和香港联合交易所上市的公司，严格遵循《上海证券交易所上市公司关联交易实施指引》、《香港联合交易所有限公司证券上市规则》的相关规定，并根据《公司章程》制定了《海通证券股份有限公司关联交易管理办法》，对关联交易的基本原则、决策权限、决策程序等作出了具体规定和安排，采取了必要措施保护股东的利益，主要包括：

1、基本原则

- （1）定价公允；
- （2）决策程序合规；
- （3）信息披露规范。

2、决策权限

公司关联交易（公司提供担保、获赠现金资产、单纯减免公司义务的债务除外）金额在 3,000 万元以上，且占公司最近一期经审计净资产绝对值 5%以上的重大关联交易，应当提交董事会和股东大会审议。

关联交易金额占公司最近一期经审计净资产绝对值 0.5%以上 5%以下的，由公司董事会审议通过。

关联交易金额占公司最近一期经审计净资产绝对值 0.5%以下的，由董事会授权经营管理层审核。

公司为关联人提供担保的，不论数额大小，应当提交董事会和股东大会审议。

3、决策程序

公司拟与关联人发生重大关联交易的，应当提供具有执行证券、期货相关业务资格的证券服务机构对交易标的出具的审计或者评估报告。独立董事发表重大关联交易事前认可意见后，提交董事会审议。独立董事作出判断前，可以聘请独立财务顾问出具报告，作为其判断的依据。公司董事会审计委员会应当同时对该重大关联交易事项进行审核，形成书面意见，提交董事会审议，并报告监事会。董事会审计委员会可以聘请独立财务顾问出具报告，作为其判断的依据。

董事会审议关联交易事项时，关联董事应当回避表决，也不得代理其他董事行使表决权。该董事会议由过半数的非关联董事出席即可举行，董事会会议所作决议须经非关联董事过半数通过。如果出席董事会会议的非关联董事人数不足三人的，则公司应当将交易提交股东大会审议。

股东大会审议关联交易事项时，关联股东应当回避表决。关联交易事项属于公司章程规定的普通决议事项的，应当由出席股东大会的非关联股东所持表决权的二分之一以上通过。关联交易事项属于公司章程规定的特别决议事项的，应当由出席股东大会的非关联股东所持表决权的三分之二以上通过。

十二、内部管理制度的建立及运行情况

（一）内部管理制度的建立

发行人自成立以来一直注重内部规章制度和管理体制的建设。在《企业内部控制基本规范》、《证券公司内部控制指引》以及《上海证券交易所上市公司内部控制指引》颁布以后，发行人按照相关要求进一步完善了内部控制，并把内部控制的建设始终贯穿于公司经营发展过程之中。

目前，发行人已建立与其业务性质、规模和复杂程度相适应的内部管理制度体系，涵盖了会计核算、内幕信息披露、风险控制、合规管理体系等公司经营管理的整个过程，在保证公司经营管理合法合规、资产安全、财务报告及相关信息真实完整，提高经营效率和效果方面取得了显著的成果。

1、会计核算和财务报告

公司建立财务报告内部控制的依据为财政部、证监会、审计署、银监会、保监会联合发布的《企业内部控制基本规范》及其配套指引、中国证监会发布的《证券公司内部控制指引》和上海证券交易所发布的《上海证券交易所上市公司内部控制指引》等文件。

公司严格按照《公司法》、《会计法》、《企业会计准则》、《会计工作基础规范》、《金融企业财务规则》、《企业内部控制基本规范》等相关法律法规的规定，结合行业特点及公司实际情况，报告期内制定或修订完善了《债务融资管理办法（试行）》、《债务融资审批权限管理办法（试行）》、《增值税发票管理暂行办法》、《增值税扣税凭证管理暂行办法》、《境内差旅费管理办法》、《本部业务招待费管理办法》、《公司本部车辆使用管理办法》、《分支机构网络报销系统单据管理办法（试行）》等财务会计管理制度及其他内部控制制度。公司通过设置科学的财务会计组织架构、配备合格财务会计专业人员、使用规范严密的财务会计管理系统、选用恰当的会计政策和合理的会计估计等确保公司编制的财务报告符合会计准则的要求，并能够真实、准确、完整地反映公司财务状况、经营成果和现金流量等有关信息。公司监事会以及外部审计机构等依据《公司章程》和相关规定对公司财务进行有效地检查监督，并对公司财务报告发表专业的审计意见。

报告期内，公司财务报告相关内部控制制度健全，运行情况良好，能够保障财务报告质量，确保财务信息的高度可靠性。报告期内，公司财务报告相关的内部控制不存在重大缺陷，公司年度财务报告真实、准确、完整。

2、内幕信息披露

2011 年，根据中国证监会《关于上市公司建立内幕信息知情人登记管理制度的规定》（中国证监会公告[2011]30 号）的规定，公司对该制度进行了修订和完善，修订稿经第五届董事会第七次会议审议通过。报告期内，公司能够根据《内幕信息知情人登记制度》的要求，做好内幕信息管理以及内幕信息知情人登记工作，能够如实、完整记录内幕信息在公开前的报告、传递、编制、审核、披露等各环节所有内幕信息知情人名单，以及知情人知悉内幕信息的内容和时间等相关

档案，供公司自查和相关监管机构查询。报告期内，公司未发生违反《内幕信息知情人登记制度》的情形，该制度执行情况良好。

3、风险控制

为了建立健全风险控制指标动态监控机制，加强风险监控，在风险可测、可控、可承受前提下开展各项业务，根据中国证监会《证券公司风险控制指标管理办法》、上海证监局《关于印发〈上海辖区证券公司财务与资金状况敏感性分析和压力测试机制指导意见（试行）的通知〉》、中国证券业协会《证券公司压力测试指引》的要求，公司在风控指标动态监控平台基础上建立了符合相关规定要求的内部制度、组织架构以及相应的技术系统，并据此开展风险控制指标的动态监控工作。公司严格按照监管规定，定期向监管部门书面报告风险控制指标数据和达标情况；针对风控指标变动达到一定幅度的情况，及时向当地证监局报告。公司不断完善对动态监控平台的制度建设、流程优化、数据系统升级改造，实现了 T+1 日内向当地证监局上报公司净资本计算表、表内外资产总额计算表、流动性覆盖率计算表、净稳定资金率计算表、风险资本准备计算表和风险控制指标监管报表。通过上述措施，确保净资本等各项风险控制指标在任一时点都符合监管要求。

公司始终坚持稳健的经营理念，注重风险管理，保持良好的资本结构。2020 年末，公司净资本为 841.30 亿元（母公司口径），净资产为 1,374.45 亿元（母公司口径），“净资本/净资产”比率为 61.21%，风险覆盖率 344.45%，资本杠杆率 26.03%，流动性覆盖率 208.11%，净稳定资金率 157.16%。报告期内，公司经营风险基本控制在可承受范围内，资产质量较高，业务经营规范，各项风险控制指标均符合监管要求。

2020 年，公司对股利分配、资本配置方案、调整业务规模上限、投行承销项目等事项，均进行了敏感性分析或压力测试，在分析和测试结论满足监管要求的前提下开展上述事项。每月末考虑各种可能出现的极端情况，实施压力测试。2020 年，公司总共进行了 34 项风险控制指标敏感性分析和压力测试，测试结果均符合监管部门要求，并作为公司有关重大决策的依据。此外，公司还开展了 12 次流动性风险压力测试，确保未来流动性风险控制指标在任一时间点满足监管要求。

4、合规管理体系

2007 年 5 月，中国证监会下发《关于发布指导证券公司设立合规总监建立合规管理制度试点工作方案的通知》，公司作为七家首批合规试点券商之一，于 2008 年 3 月在行业内率先完成合规试点工作。公司通过建立健全合规管理制度和组织体系，开展合规咨询、培训、审核、监测、检查和问责等，将合规管理工作深入到各个业务环节，得到监管部门的肯定。

2017 年《证券公司和证券投资基金管理公司合规管理办法》（证监会令第 133 号）及《证券公司合规管理实施指引》（中证协发〔2017〕208 号）正式生效，证券公司合规管理进入新时代。公司依照合规管理新规要求，健全合规管理制度，将合规管理贯穿于决策、执行、监督及反馈各环节，形成纵横结合、紧密联动的全方位合规体系。公司已搭建清晰的合规管理组织架构，明确董事会、监事会、经营管理主要负责人、合规总监、其他高级管理人员的合规管理职责定位。其中，公司董事会对合规管理有效性承担责任；监事会对董事会、高管履行合规管理职责的情况进行监督；经营管理主要负责人对公司合规运营承担责任；其他高管对分管业务的合规运营承担责任；合规总监对公司及其工作人员的经营管理和执业行为的合规性进行审核、监督和检查。

同时，公司合规部门按照公司规定和合规总监的安排履行合规管理职责；风险管理部门、运营部门、稽核部门、财务部门、信息管理部门等内控部门明确职责分工，协调互动；下属单位（包括总部部门、分支机构及子公司）负责人落实本单位的合规管理目标，对本单位合规运营承担责任，全体员工对自身执业行为的合规性承担责任。

报告期内，公司合规总监严格依法履行合规管理职责，未发生股东、董事和高级管理人员违反规定的职责和程序直接向合规总监下达指令或者干涉其工作的情形。公司为合规总监全面履职和合规管理提供了人力、物力、财力和技术支持，确保合规管理有效开展。

报告期内，公司继续深入贯彻“全员合规、合规从管理层做起、合规创造价值、合规是公司生存基础”的合规理念，进一步从事前审查、事中监测到事后检查、考核与问责夯实合规管理职能履行，加强合规管理队伍建设，持续完善合规

管理各项机制，进一步抓好集团合规管理，推动完成“集团中央控制室系统”二期建设，全面升级合规监测系统，探索合规管理的可视化应用，多措并举开展合规培训与宣导，积极培育“人人合规、主动合规”的经营环境。

报告期内，公司合规部门及稽核部门定期或不定期组织开展对下属单位的合规自查与现场检查、常规稽核与专项稽核等，并以合规考核、合规问责为抓手，有力推动公司内部控制水平的提升。同时，面对行业监管“建制度、不干预、零容忍”的政策方针，公司不断深化合规管理的建设，保障与促进公司持续、合规、健康发展。

反洗钱方面，《法人金融机构洗钱和恐怖融资风险管理指引（试行）》中包含了洗钱、恐怖融资和扩散融资风险管理的具体要求。公司面临的洗钱、恐怖融资和扩散融资风险是指公司的产品或服务被不法分子利用从事洗钱、恐怖融资、扩散融资等活动的可能性。公司始终坚持以风险为本的工作原则，严格按照反洗钱法律、法规，采取相关措施，控制洗钱及恐怖融资风险。

公司已建立健全董事会负责下的反洗钱组织架构，形成公司反洗钱领导小组统筹协调、合规部门牵头组织实施、相关业务部门和分支机构落实执行的反洗钱管理体系。公司建立了包括集团洗钱风险管理制度、公司反洗钱基本制度及其他配套制度和操作规程等在内的反洗钱管理制度体系。

报告期内，公司进一步健全管控制度，加强对客户涉及恐怖融资、制裁合规、外国政要等高风险名单的管控，进一步提升公司在洗钱和恐怖融资风险事件的应对和处理能力，并继续推进客户洗钱数据治理，积极组织开展反洗钱培训和宣传，不断提升公司洗钱风险管理水平。同时，公司加强集团反洗钱统一管理，开展集团洗钱风险评估，汇总集团洗钱风险状况，针对性采取管控措施。

（二）资金运营内控制度、资金管理运营模式及短期资金调度应急预案

海通证券自有资金统筹考虑安全性、流动性、盈利性，实行“集中管理，统一调配”原则。公司资金管理总部集中管理公司各类自有资金，包括自有资金的筹集调度、支付使用、分配计息等。

公司董事会是公司流动性风险管理战略目标的制定者和授权人，承担流动性风险管理的最终责任。董事会下设合规与风险管理委员会，具体履行公司流动性风险管理职责。其具体职责包括：1、审核批准公司的流动性风险偏好、政策和管理办法、信息披露等重大事项；2、持续关注流动性风险状况并对流动性管理情况进行督促检查；3、法律、法规规定的其他职责。

公司经理层负责组织实施公司流动性风险管理工作，具体职责包括：1、审核批准公司的流动性风险管理体系各项规章制度，负责向董事会提交流动性风险管理重大审批事项；2、明确各部门在流动性风险管理上的具体职责分工；3、负责审议公司年度流动性风险偏好以及策略并报公司董事会批准；4、持续关注流动性风险状况，定期审阅关于流动性风险水平和相关压力测试的报告；5、负责审议批准流动性风险管理措施及应急处置方案，并组织实施；6、根据内部稽核的结果，督促相关部门针对内部审计发现的问题采取及时有效的整改措施；7、决定与流动性风险相关的信息披露内容；8、负责董事会授权的有关流动性风险管理的其他事项。

公司经理层成立流动性管理领导小组，由公司总经理、首席风险官和财务总监组成，负责公司流动性风险的应急处置及经理层授权的其他工作。

（三）信息披露制度及投资者关系管理

在本期债券发行及存续期间，发行人将安排专门人员负责信息披露事务以及投资者关系管理，发行人将遵循真实、准确、完整、及时的信息披露原则，按照中国证监会、证券业协会及上交所等机构的有关规定和《债券受托管理协议》的约定进行重大事项信息披露，使发行人偿债能力、募集资金使用等情况受到债券持有人、债券受托管理人和股东的监督，防范偿债风险。

第四节 发行人财务状况分析

公司以持续经营为基础，根据实际发生的交易和事项，按照财政部于 2006 年 2 月颁布的《企业会计准则——基本准则》和同时或之后颁布或修订的具体会计准则、其后颁布的企业会计准则应用指南、企业会计准则解释及其他相关规定编制财务报表。

本节的财务会计数据及有关分析说明反映了本公司 2018 年度、2019 年度和 2020 年度的财务状况、经营成果和现金流量。

发行人 2018 年度财务报告、2019 年度财务报告、2020 年度财务报告已经会计师事务所审计，并均出具标准无保留意见审计报告。立信会计师事务所（特殊普通合伙）为本公司 2018 年度合并及母公司财务状况出具了信会师报字[2019]第 ZA10930 号标准无保留意见审计报告；德勤华永会计师事务所（特殊普通合伙）为本公司 2019 年度合并及母公司财务状况出具了德师报（审）字（20）第 P00824 号标准无保留意见审计报告。普华永道中天会计师事务所（特殊普通合伙）为本公司 2020 年度合并及母公司财务状况出具了普华永道中天审字[2021]第 10083 号标准无保留意见审计报告。

为增强报告期内发行人财务数据的可比性，当发行人 2018 年末/度财务数据在其 2018 年审计报告与 2019 年审计报告披露存在差异时，则采用 2019 年审计报告的期初数据作为 2018 年末/度数据；当发行人 2019 年末/度财务数据在其 2019 年审计报告与 2020 年审计报告披露存在差异时，则采用 2020 年审计报告的期初数据作为 2019 年末/度数据。

一、最近三年财务报表

（一）最近三年合并财务报表

本公司于 2018 年 12 月 31 日、2019 年 12 月 31 日和 2020 年 12 月 31 日的合并资产负债表，以及 2018 年度、2019 年度和 2020 年度的合并利润表和合并现金流量表如下：

表/图 4-1 合并资产负债表（金额单位：元）

项目	31/12/2020	31/12/2019	31/12/2018
资产：			
货币资金	127,846,510,384.44	117,016,819,693.77	100,842,455,792.90
其中：客户资金存款	91,691,751,326.06	76,178,521,758.22	62,319,468,186.68
结算备付金	11,852,300,703.44	8,611,100,784.11	7,646,561,080.06
其中：客户备付金	8,439,499,702.35	6,755,135,499.87	6,114,673,132.91
拆出资金	22,619,003.50	90,085,277.69	31,144,090.39
融出资金	73,067,592,180.28	52,797,925,710.05	48,861,008,664.27
交易性金融资产	220,396,503,802.97	219,593,069,669.76	177,205,414,005.44
衍生金融资产	1,837,911,549.28	1,516,495,825.10	1,780,757,436.39
买入返售金融资产	57,965,393,846.35	57,485,193,782.50	82,678,791,854.61
应收款项	8,410,000,191.07	9,752,377,293.00	8,257,214,480.90
存出保证金	17,374,851,216.38	10,756,100,197.75	6,982,889,366.73
持有待售资产	126,757.96	-	19,875,609.47
债权投资	3,763,499,007.04	2,624,092,944.57	683,296,436.17
其他债权投资	13,108,162,077.30	11,154,221,274.32	15,131,229,732.29
长期股权投资	4,428,306,984.21	4,942,937,512.38	5,312,880,814.20
长期应收款	35,214,476,098.67	21,943,691,725.01	-
其他权益工具投资	16,239,187,221.41	15,783,977,730.41	15,228,290,724.33
应收融资租赁款	48,411,402,490.40	52,941,642,872.73	-
投资性房地产	111,591,512.78	176,838,607.67	213,428,921.53
固定资产	14,286,537,337.68	6,305,460,562.07	5,851,633,396.99
在建工程	384,734,625.27	273,833,514.07	47,669,724.91
使用权资产	1,043,725,022.09	985,650,866.54	-
无形资产	1,292,412,549.02	1,311,833,877.36	1,316,862,649.04
商誉	3,884,909,888.02	4,134,434,372.94	4,046,190,104.43
递延所得税资产	4,282,160,088.28	3,143,085,667.30	3,241,202,298.44
其他资产	28,848,436,146.92	33,452,761,842.11	89,244,836,910.91
资产总计	694,073,350,684.76	636,793,631,603.21	574,623,634,094.40
负债：			
短期借款	43,367,554,072.81	41,792,004,889.56	36,916,638,377.39
应付短期融资款	25,718,522,701.47	32,206,854,511.25	26,537,967,713.15
拆入资金	15,069,512,517.55	20,622,513,497.55	14,724,096,061.46

项目	31/12/2020	31/12/2019	31/12/2018
交易性金融负债	32,238,300,944.74	30,085,966,203.69	26,200,954,422.12
衍生金融负债	2,672,278,930.69	2,170,598,512.25	2,218,774,485.86
合同负债	131,039,010.16	182,997,693.86	284,004,520.59
卖出回购金融资产款	60,563,432,718.62	68,877,677,524.61	56,372,903,426.28
代理买卖证券款	108,167,567,969.29	87,464,142,308.27	71,893,534,715.42
代理承销证券款	233,062,962.16	-	-
应付职工薪酬	6,478,180,676.07	5,699,701,657.27	4,588,199,396.72
应交税费	3,566,582,804.82	2,575,352,237.00	2,073,013,827.64
应付款项	11,590,061,915.13	9,467,098,681.29	5,129,235,940.42
预计负债	141,083,942.89	75,080,474.97	145,107,393.51
长期借款	49,363,002,740.67	46,333,118,325.69	43,286,681,942.38
应付债券	147,838,209,538.34	132,742,370,997.51	140,146,857,168.90
租赁负债	1,052,413,502.19	990,874,291.80	-
递延所得税负债	698,134,483.29	251,079,237.63	206,710,219.48
其他负债	17,058,097,418.11	14,137,457,426.31	13,713,035,387.73
负债合计	525,947,038,849.00	495,674,888,470.51	444,437,714,999.05
所有者权益（或股东权益）：			
股本	13,064,200,000.00	11,501,700,000.00	11,501,700,000.00
其他权益工具	-	-	-
资本公积	74,888,284,930.75	56,526,248,966.71	56,405,921,156.40
其他综合收益	-650,570,845.59	-888,898,605.19	-1,204,019,049.68
盈余公积	7,663,172,125.37	6,935,712,199.87	6,261,218,135.94
一般风险准备	17,260,983,392.72	15,156,735,176.65	13,558,125,068.70
未分配利润	41,222,398,224.28	36,859,495,812.92	31,335,629,353.60
归属于母公司股东权益合计	153,448,467,827.53	126,090,993,550.96	117,858,574,664.96
少数股东权益	14,677,844,008.23	15,027,749,581.74	12,327,344,430.39
股东权益合计	168,126,311,835.76	141,118,743,132.70	130,185,919,095.35
负债和股东权益总计	694,073,350,684.76	636,793,631,603.21	574,623,634,094.40

表/图 4-2 合并利润表（金额单位：元）

项目	2020 年度	2019 年度	2018 年度
一、营业总收入	38,219,828,310.55	34,860,320,039.44	23,765,014,627.26
手续费及佣金净收入	13,852,147,495.72	9,929,355,586.14	8,514,365,122.55
其中：经纪业务手续费净收入	5,208,098,386.93	3,571,010,848.08	3,005,766,137.00
投资银行业务手续费净收入	4,938,656,125.40	3,456,860,762.60	3,217,480,952.56
资产管理业务手续费净收入	3,371,658,283.62	2,394,892,182.53	1,924,744,951.45
利息净收入	4,890,543,950.40	4,147,849,553.82	4,820,274,195.47
投资收益（损失以“-”号填列）	10,349,261,060.67	9,230,895,239.56	5,535,166,276.56
其中：对联营企业和合营企业的投资收益	543,016,616.25	149,644,491.71	32,708,903.61
资产处置收益（损失以“-”号填列）	-4,163,664.83	-24,564,655.58	-7,895,132.27

项目	2020 年度	2019 年度	2018 年度
公允价值变动收益（损失以“-”号填列）	1,270,741,971.15	2,369,067,916.60	-2,018,937,551.02
汇兑收益（损失以“-”号填列）	211,406,221.67	243,053,004.76	219,126,706.61
其他收益	610,595,374.83	536,973,888.49	28,158,448.35
其他业务收入	7,039,295,900.94	8,427,689,505.65	6,674,756,561.01
二、营业总支出	22,358,189,935.91	21,052,656,015.10	16,655,200,066.54
税金及附加	181,776,959.47	162,293,882.94	172,034,411.34
业务及管理费	11,946,755,691.92	11,094,672,690.02	9,382,866,155.81
信用减值损失	4,586,224,716.26	2,847,409,976.86	1,622,166,681.66
其他资产减值损失	10,923,459.13	-7,914,002.33	25,060,492.87
其他业务成本	5,632,509,109.13	6,956,193,467.61	5,453,072,324.86
三、营业利润（亏损以“-”号填列）	15,861,638,374.64	13,807,664,024.34	7,109,814,560.72
加：营业外收入	46,850,450.50	107,226,088.65	472,586,016.27
减：营业外支出	151,179,267.31	42,969,096.27	12,033,690.70
四、利润总额（亏损总额以“-”号填列）	15,757,309,557.83	13,871,921,016.72	7,570,366,886.29
减：所得税费用	3,720,080,251.90	3,331,258,255.25	1,799,658,397.81
五、净利润（净亏损以“-”号填列）	12,037,229,305.93	10,540,662,761.47	5,770,708,488.48
归属于母公司股东的净利润	10,875,396,346.26	9,523,247,834.58	5,211,093,198.87
少数股东损益	1,161,832,959.67	1,017,414,926.89	559,615,289.61
六、其他综合收益的税后净额	-838,179,254.09	660,096,256.89	-1,586,714,347.42
七、综合收益总额	11,199,050,051.84	11,200,759,018.36	4,183,994,141.06
其中：归属于母公司股东的综合收益总额	11,090,942,357.00	9,858,691,942.95	3,092,586,734.23
归属于少数股东的综合收益总额	108,107,694.84	1,342,067,075.41	1,091,407,406.83

表/图 4-3 合并现金流量表（金额单位：元）

项目	2020 年度	2019 年度	2018 年度
一、经营活动产生的现金流量：			
收取利息、手续费及佣金的现金	29,461,113,187.91	25,293,223,635.45	25,133,619,216.89
为交易目的而持有的金融资产净减少额	16,727,330,198.41	-	-
拆入资金净增加额	-	5,821,878,206.44	3,555,976,774.01
回购业务资金净增加额	-	37,439,568,162.00	39,969,459,902.09
融出资金净减少额	-	-	12,355,176,295.09
代理买卖证券收到的现金净额	20,705,157,861.11	15,560,147,698.64	-
收到其他与经营活动有关的现金	19,560,758,668.07	15,357,700,111.45	14,131,067,760.58
经营活动现金流入小计	86,454,359,915.50	99,472,517,813.98	95,145,299,948.66
为交易目的而持有的金融资产净增加额	-	27,376,106,926.67	47,884,020,629.81
拆入资金净减少额	5,469,703,725.14	-	-
回购业务资金净减少额	10,137,069,886.87	-	-

项目	2020 年度	2019 年度	2018 年度
融出资金净增加额	21,000,527,283.73	4,403,904,075.62	-
代理买卖证券支付的现金净额	-	-	11,885,556,013.02
支付利息、手续费及佣金的现金	7,032,506,827.89	5,509,144,087.67	4,058,905,335.96
支付给职工以及为职工支付的现金	6,865,739,394.34	6,207,583,508.64	6,650,065,674.49
支付的各项税费	5,715,938,127.62	4,403,899,381.92	4,319,588,735.88
支付其他与经营活动有关的现金	17,938,819,635.94	28,914,102,074.90	25,362,721,093.57
经营活动现金流出小计	74,160,304,881.53	76,814,740,055.42	100,160,857,482.73
经营活动产生的现金流量净额	12,294,055,033.97	22,657,777,758.56	-5,015,557,534.07
二、投资活动产生的现金流量：			
收回投资所收到的现金	11,279,250,226.16	20,212,436,934.99	29,887,646,640.14
取得投资收益收到的现金	747,920,808.47	2,000,542,605.56	2,155,208,768.88
处置固定资产、无形资产和其他长期资产收回的现金净额	18,557,048.37	45,385,108.77	11,014,934.28
投资活动现金流入小计	12,045,728,083.00	22,258,364,649.32	32,053,870,343.30
投资支付的现金	18,726,484,030.75	18,600,321,005.85	34,866,650,276.79
购建固定资产、无形资产和其他长期资产所支付的现金	8,094,164,821.06	2,606,058,442.04	3,958,445,971.65
取得子公司及其他营业单位支付的现金净额	1,680,868,864.78	-	-
投资活动现金流出小计	28,501,517,716.59	21,206,379,447.89	38,825,096,248.44
投资活动产生的现金流量净额	-16,455,789,633.59	1,051,985,201.43	-6,771,225,905.14
三、筹资活动产生的现金流量：			
吸收投资收到的现金	20,037,793,975.12	2,060,918,907.19	16,143,140.73
其中：子公司吸收少数股东投资收到的现金	37,793,975.12	2,060,918,907.19	16,143,140.73
取得借款收到的现金	66,600,567,212.51	24,082,502,129.39	59,126,985,777.64
发行债券收到的现金	161,612,817,115.39	133,305,457,845.26	111,865,436,445.46
筹资活动现金流入小计	248,251,178,303.02	159,448,878,881.84	171,008,565,363.83
偿还债务支付的现金	214,257,671,651.62	151,480,626,275.96	149,301,670,814.04
分配股利、利润或偿付利息支付的现金	14,047,810,617.98	13,999,606,810.96	13,861,713,663.88
其中：子公司付给少数股东的股利、利润	449,463,871.77	373,120,669.22	534,314,186.51
支付其他与筹资活动有关的现金	1,206,077,959.87	819,956,638.93	232,327,032.35
筹资活动现金流出小计	229,511,560,229.47	166,300,189,725.85	163,395,711,510.27
筹资活动产生的现金流量净额	18,739,618,073.55	-6,851,310,844.01	7,612,853,853.56
四、汇率变动对现金及现金等价物的影响	-1,096,113,417.88	426,218,144.84	1,076,462,351.09
五、现金及现金等价物净增加额	13,481,770,056.05	17,284,670,260.82	-3,097,467,234.56
加：期初现金及现金等价物余额	123,829,492,862.52	106,544,822,601.70	109,642,289,836.26
六、期末现金及现金等价物余额	137,311,262,918.57	123,829,492,862.52	106,544,822,601.70

(二) 最近三年母公司财务报表

表/图 4-4 母公司资产负债表（金额单位：元）

项目	31/12/2020	31/12/2019	31/12/2018
资产：			
货币资金	74,010,191,666.45	69,403,684,086.25	59,179,467,138.69
其中：客户资金存款	57,107,099,896.87	49,401,126,219.93	37,080,930,368.25
结算备付金	17,748,028,149.83	12,560,869,083.73	9,398,504,193.78
其中：客户备付金	8,787,695,278.74	6,947,859,656.86	5,866,736,540.92
融出资金	62,585,416,116.49	41,347,920,111.13	34,754,975,460.32
衍生金融资产	109,961,010.63	2,528,747.91	-
交易性金融资产	118,954,600,639.95	108,562,829,992.53	76,222,843,217.18
买入返售金融资产	46,043,557,098.07	47,675,604,461.56	67,179,279,353.87
应收款项	1,458,058,794.21	1,042,900,697.22	664,307,712.33
存出保证金	3,815,156,298.46	1,995,045,881.18	839,883,396.25
债权投资	-	151,095,443.36	150,960,685.91
其他债权投资	11,767,722,804.51	9,076,030,894.23	11,198,366,505.15
长期股权投资	35,146,029,297.79	29,725,324,495.15	27,564,622,301.81
其他权益工具投资	15,984,455,967.50	15,633,108,636.34	15,213,290,724.33
投资性房地产	13,278,651.97	14,473,792.09	15,668,932.21
固定资产	5,971,363,529.79	1,367,699,389.26	1,418,320,810.14
使用权资产	500,414,323.31	346,496,579.28	-
在建工程	316,873,644.40	165,471,970.19	14,222,187.29
无形资产	311,261,069.99	272,259,452.06	240,250,700.27
递延所得税资产	1,654,578,148.20	916,553,990.85	1,132,291,730.53
其他资产	1,301,878,794.62	1,678,950,298.23	922,659,663.66
资产总计	397,692,826,006.17	341,938,848,002.55	306,109,914,713.72
负债：			
短期借款	-	-	-
应付短期融资款	14,954,952,895.91	19,976,563,107.10	11,587,336,423.12
拆入资金	8,801,861,666.67	14,421,610,527.79	8,486,044,346.89
交易性金融负债	8,319,118,224.27	6,479,192,360.70	5,464,016,190.97
衍生金融负债	543,531,575.78	419,089,531.44	210,262,550.17
卖出回购金融资产款	48,997,605,575.98	42,998,818,952.71	32,089,239,073.65
代理买卖证券款	67,389,968,518.46	56,443,902,169.97	42,991,977,553.97
代理承销证券款	323,062,962.16	-	-
应付职工薪酬	4,388,230,717.06	4,105,527,357.74	3,443,753,300.07
应交税费	1,761,215,662.79	1,067,458,078.98	1,040,850,273.62
应付款项	1,703,278,685.18	979,124,141.64	103,972,291.29
长期借款	2,114,295,863.89	431,760,621.71	546,523,277.47
应付债券	99,870,431,188.08	79,862,972,658.19	91,594,408,386.91
租赁负债	489,767,980.26	337,768,408.51	-
递延所得税负债	-	-	40,262,335.14
其他负债	590,316,777.15	727,789,254.35	316,438,998.12

项目	31/12/2020	31/12/2019	31/12/2018
负债合计	260,247,638,293.64	228,251,577,170.83	197,915,085,001.39
所有者权益（或股东权益）：			
股本	13,064,200,000.00	11,501,700,000.00	11,501,700,000.00
其他权益工具	-	-	-
资本公积	74,772,635,006.20	56,486,198,528.36	56,486,198,528.36
其他综合收益	499,137,706.73	183,998,809.87	-295,705,148.07
盈余公积	7,663,172,125.37	6,935,712,199.87	6,261,218,135.94
一般风险准备	15,326,344,250.74	13,871,424,399.74	12,522,436,271.88
未分配利润	26,119,698,623.49	24,708,236,893.88	21,718,981,924.22
股东权益合计	137,445,187,712.53	113,687,270,831.72	108,194,829,712.33
负债和股东权益总计	397,692,826,006.17	341,938,848,002.55	306,109,914,713.72

表/图 4-5 母公司利润表（金额单位：元）

项目	2020 年度	2019 年度	2018 年度
一、营业总收入	16,750,030,995.08	15,259,101,339.58	11,623,015,955.04
手续费及佣金净收入	8,155,598,045.87	5,172,414,206.82	4,403,801,739.53
其中：经纪业务手续费净收入	4,368,145,996.14	2,903,515,650.38	2,430,958,040.57
投资银行业务手续费净收入	3,536,565,846.04	2,033,328,780.19	1,816,113,497.53
利息净收入	2,507,532,541.50	2,751,742,511.28	3,235,384,310.41
投资收益（损失以“-”号填列）	6,462,059,588.64	5,638,362,763.48	4,292,365,336.98
其中：对联营企业和合营企业的投资收益	464,009,037.00	220,265,209.12	195,531,156.55
资产处置收益（损失以“-”号填列）	557,455.58	500,096.25	-
公允价值变动收益（损失以“-”号填列）	-803,315,162.03	1,453,678,842.70	-330,320,952.74
汇兑收益（损失以“-”号填列）	66,940,543.61	-55,924,653.49	-15,359,986.46
其他收益	347,169,828.93	284,266,190.10	20,092,970.72
其他业务收入	13,488,152.98	14,061,382.44	17,052,536.60
二、营业总支出	7,799,115,184.33	6,817,385,799.61	5,313,391,232.78
税金及附加	85,770,540.23	103,610,824.19	94,803,573.34
业务及管理费	5,912,054,531.17	5,799,759,061.95	4,818,947,626.22
信用减值损失	1,800,094,972.81	912,820,773.35	398,444,893.10
其他业务成本	1,195,140.12	1,195,140.12	1,195,140.12
三、营业利润（亏损以“-”号填列）	8,950,915,810.75	8,441,715,539.97	6,309,624,722.26
加：营业外收入	40,491,879.21	99,641,242.46	266,899,104.74
减：营业外支出	22,053,503.57	20,441,211.75	14,381,546.93
四、利润总额（亏损总额以“-”号填列）	8,969,354,186.39	8,520,915,570.68	6,562,142,280.07
减：所得税费用	1,694,754,931.42	1,775,974,931.38	994,211,913.52
五、净利润（净亏损以“-”号填列）	7,274,599,254.97	6,744,940,639.30	5,567,930,366.55
六、其他综合收益的税后净额	292,357,148.00	500,027,621.82	-1,504,636,342.08
七、综合收益总额	7,566,956,402.97	7,244,968,261.12	4,063,294,024.47

表/图 4-6 母公司现金流量表（金额单位：元）

项目	2020 年度	2019 年度	2018 年度
一、经营活动产生的现金流量：			
收取利息、手续费及佣金的现金	18,543,352,614.47	14,996,386,495.02	15,903,902,661.21
拆入资金净增加额	-	5,939,048,611.11	3,030,000,000.00
回购业务资金净增加额	6,866,619,501.06	30,188,505,721.99	32,219,869,521.42
融出资金净减少额	-	-	13,310,215,225.16
代理买卖证券收到的现金净额	10,949,067,786.06	13,445,895,742.01	-
收到其他与经营活动有关的现金	571,542,148.99	1,661,630,222.31	1,098,422,061.96
经营活动现金流入小计	36,930,582,050.58	66,231,466,792.44	65,562,409,469.75
为交易目的而持有的金融资产净增加额	4,216,671,751.17	25,997,265,056.58	25,846,016,484.00
拆入资金净减少额	5,619,048,611.11	-	-
融出资金净增加额	21,707,326,508.46	6,612,725,759.54	-
代理买卖证券支付的现金净额	-	-	8,337,953,849.63
支付利息、手续费及佣金的现金	3,995,111,972.05	2,928,428,348.06	2,800,147,248.69
支付给职工以及为职工支付的现金	3,660,052,692.73	3,423,980,365.39	3,499,988,819.82
支付的各项税费	2,366,908,875.37	2,633,519,410.46	2,073,261,211.28
支付其他与经营活动有关的现金	2,940,134,860.86	2,503,030,278.29	1,484,761,978.70
经营活动现金流出小计	44,505,255,271.75	44,098,949,218.32	44,042,129,592.12
经营活动产生的现金流量净额	-7,574,673,221.17	22,132,517,574.12	21,520,279,877.63
二、投资活动产生的现金流量：			
收回投资所收到的现金	3,654,822,577.16	10,750,496,233.93	28,894,751,821.08
取得投资收益收到的现金	1,119,248,658.13	2,688,747,325.07	2,781,675,580.03
处置固定资产、无形资产和其他长期资产收回的现金净额	13,917,535.46	1,770,134.97	809,921.26
投资活动现金流入小计	4,787,988,770.75	13,441,013,693.97	31,677,237,322.37
投资支付的现金	11,358,663,118.30	10,842,836,030.00	33,999,129,086.71
购建固定资产、无形资产和其他长期资产所支付的现金	4,744,548,937.64	1,533,194,529.09	611,856,740.46
投资活动现金流出小计	16,103,212,055.94	12,376,030,559.09	34,610,985,827.17
投资活动产生的现金流量净额	-11,315,223,285.19	1,064,983,134.88	-2,933,748,504.80
三、筹资活动产生的现金流量：			
吸收投资收到的现金	20,000,000,000.00	-	-
取得借款收到的现金	2,117,000,000.00	2,500,000,000.00	60,200,000.00
发行债券收到的现金	118,291,651,500.00	100,154,741,800.00	77,600,238,300.00
筹资活动现金流入小计	140,408,651,500.00	102,654,741,800.00	77,660,438,300.00
偿还债务支付的现金	103,823,672,769.48	105,485,412,100.00	87,835,770,890.00
分配股利、利润或偿付利息支付的现金	7,426,495,806.11	6,772,572,008.88	8,226,807,840.40
支付其他与筹资活动有关的现金	385,498,790.64	237,506,524.02	10,757,270.70
筹资活动现金流出小计	111,635,667,366.23	112,495,490,632.90	96,073,336,001.10
筹资活动产生的现金流量净额	28,772,984,133.77	-9,840,748,832.90	-18,412,897,701.10
四、汇率变动对现金及现金等价物的影响	-77,826,686.91	49,894,316.66	65,940,165.79
五、现金及现金等价物净增加额	9,805,260,940.50	13,406,646,192.76	239,573,837.52

加：期初现金及现金等价物余额	81,892,823,582.56	68,486,177,389.80	68,246,603,552.28
六、期末现金及现金等价物余额	91,698,084,523.06	81,892,823,582.56	68,486,177,389.80

（三）合并报表范围的变化情况

1、2018 年度合并财务报表范围变化

与 2017 年末相比，公司 2018 年度新增合并单位 17 家，减少合并单位 4 家。

表/图 4-7 2018 年度合并范围变化情况表

序号	名称	子公司类型	注册地点	注册资本	持股比例	变更原因
2018 年度合并范围新增 17 家子公司						
1	珠海海通华媒投资管理有限公司	间接控股子公司	广东	RMB1,000 万元	51%	新设
2	Haitong Xu Yu International Co., Ltd.	间接控股子公司	开曼群岛	US\$1 元	100%	新设
3	Haitong UT Leasing Irish Finance Limited	间接控股子公司	爱尔兰	USD1 元	100%	新设
4	蓬莱市恒世置业有限公司	间接控股子公司	山东烟台	1500 万元	95%	新设
5	上海鼎洁建设发展有限公司	间接控股子公司	上海	2,000 万元	100%	新设
6	隆尧县恒璟工程项目管理有限公司	间接控股子公司	河北	3,760.85 万元	90%	新设
7	隆尧县昱通工程项目管理有限公司	间接控股子公司	河北	6,515.188 万元	90%	新设
8	HaitongUTHK1Limited	间接控股子公司	香港	USD1 元	100%	新设
9	HaitongUTHK2Limited	间接控股子公司	香港	USD1 元	100%	新设
10	HaitongUTHK3Limited	间接控股子公司	香港	USD1 元	100%	新设
11	HaitongUTHK4Limited	间接控股子公司	香港	USD1 元	100%	新设
12	HaitongUTHK5Limited	间接控股子公司	香港	USD1 元	100%	新设
13	HaitongUTHK6Limited	间接控股子公司	香港	USD1 元	100%	新设
14	HaitongUTHK7Limited	间接控股子公司	香港	USD1 元	100%	新设
15	HaitongUTHK8Limited	间接控股子公司	香港	USD1 元	100%	新设
16	HaitongUTHK9Limited	间接控股子公司	香港	USD1 元	100%	新设
17	HaitongUTHK10Limited	间接控股子公司	香港	USD1 元	100%	新设
2018 年度合并范围减少 4 家子公司						
1	海通众投金融服务（上海）有限责任公司	间接控股子公司	上海	RMB10,000 万元	100%	注销
2	海通昆仑股权投资管理（上海）有限公司	直接控股子公司	上海	RMB2,000 万元	28.05%	注销

3	Haitong Investment Ireland PLC	间接控股子公司	爱尔兰	EUR82.50 万元	100%	注销
4	WindPart, Lda	间接控股子公司	葡萄牙	EUR1,000 元	20%	注销

公司对由子公司作为管理人的结构化主体，综合考虑合并报表范围内的公司合计享有这些结构化主体的可变回报，或承担的风险敞口等因素，认定将 31 个结构化主体纳入合并报表范围。

本年新增 12 个结构化主体纳入合并报表范围；因持有份额变化等原因丧失控制权减少 3 个结构化主体。

2、2019 年度合并财务报表范围变化

与 2018 年末相比，公司 2019 年度合并范围内一级子公司未发生改变。

3、2020 年度合并财务报表范围变化

与 2019 年末相比，公司 2020 年度新增合并一级子公司 1 家。

表/图 4-8 2020 年度合并范围一级子公司变化情况表

序号	名称	子公司类型	注册地点	注册资本	持股比例	变更原因
2020 年度合并范围新增 1 家一级子公司						
1	上海泽春投资发展有限公司	直接控股子公司	上海	RMB10,000 万元	100%	新设

（四）报告期内公司会计政策及会计估计变更情况

发行人报告期内存在会计政策及会计估计变更，具体情况如下：

1、2018 年会计政策及会计估计变更

（1）会计政策变更的说明

1) 执行新金融工具准则

财政部于 2017 年分别修订并发布了《企业会计准则第 22 号—金融工具确认和计量》、《企业会计准则第 23 号—金融资产转移》、《企业会计准则第 24 号—套期会计》、《企业会计准则第 37 号—金融工具列报》（以下简称“新金融工具准则”）。

上述修订后的新金融工具准则自 2018 年 1 月 1 日起施行，公司不对 2017 年比较期间信息进行重述，因采用新金融工具准则引起的差异调整直接计入期初留存收益和其他综合收益。

2) 执行收入准则

财政部于 2017 年度修订了《企业会计准则第 14 号——收入》（2017 年修订）。修订后的准则规定，首次执行该准则应当根据累积影响数，调整期初留存收益及财务报表其他相关项目金额，对可比期间信息不予调整。该准则施行未导致公司收入确认方式发生重大变化，对财务报表影响不重大。

公司参照《财政部关于修订印发 2018 年度一般企业财务报表格式的通知》（财会〔2018〕15 号）和企业会计准则的要求编制 2018 年度财务报表，此项会计政策变更采用追溯调整法，本次变更对公司期初财务数据无影响。

(2) 财务报表的列报项目调整

财政部于 2018 年 12 月 26 日发布了《关于修订印发 2018 年度金融企业财务报表格式的通知》（财会〔2018〕36 号），对金融企业财务报表格式进行了修订。公司为已执行新金融工具准则与新收入准则的金融企业，按照企业会计准则和通知要求对财务报表进行了相应调整。公司 2018 年度财务报告中，财务报表列示项目的调整对公司的资产、负债、损益、现金流量等均不产生影响，仅在财务报表列示项目上对当期财务报表的期初数进行重分类。

(3) 会计政策变更及财务报表的列报项目调整对金融资产和金融负债的影响

单位：元

报表项目	2017 年 12 月 31 日	调整数	2018 年 1 月 1 日
货币资金	103,795,726,857.30	-325,387,141.88	103,470,339,715.42
拆出资金	679,091,978.14	-1,310,999.51	677,780,978.63
融出资金	61,560,952,642.71	-5,450,767.75	61,555,501,874.96
以公允价值计量且变动计入当期损益的金融资产	99,856,694,835.91	-99,856,694,835.91	
交易性金融资产		120,032,529,945.93	120,032,529,945.93

报表项目	2017 年 12 月 31 日	调整数	2018 年 1 月 1 日
买入返售金融资产	96,549,868,542.17	-103,375,571.37	96,446,492,970.80
应收款项	7,441,999,625.34	-4,935,030.93	7,437,064,594.41
应收利息	3,703,898,935.74	-260,677,776.97	3,443,221,158.77
可供出售金融资产	41,228,756,005.51	-41,228,756,005.51	
持有至到期投资	78,718,210.79	-78,718,210.79	
其他债权投资		9,919,585,742.46	9,919,585,742.46
其他权益工具投资		16,911,898,657.57	16,911,898,657.57
长期股权投资	10,062,370,298.56	-21,807.81	10,062,348,490.75
其他资产	79,852,780,202.94	-5,484,497,526.97	74,368,282,675.97
以公允价值计量且其变动计入当期损益的金融负债	20,743,499,166.70	-20,743,499,166.70	
交易性金融负债		20,743,499,166.70	20,743,499,166.70
预计负债	167,342,904.85	216,613.08	167,559,517.93
应付账款	6,441,954,661.18	-209,624,673.59	6,232,329,987.59
合同负债		209,624,673.59	209,624,673.59

（4）会计估计变更

2018 年度，公司无会计估计变更。

2、2019 年度会计政策及会计估计变更

（1）会计政策的变更说明

公司自 2019 年 1 月 1 日（“首次执行日”）起执行财政部于 2018 年修订的《企业会计准则第 21 号——租赁》（以下简称“新租赁准则”，修订前的租赁准则简称“原租赁准则”）。新租赁准则完善了租赁的定义，增加了租赁的识别、分拆和合并等内容；取消承租人经营租赁和融资租赁的分类，要求在租赁期开始日对所有租赁（短期租赁和低价值资产租赁除外）确认使用权资产和租赁负债；改进了承租人对租赁的后续计量，增加了选择权重估和租赁变更情形下的会计处理；并增加了相关披露要求。此外，对售后回租的会计处理也进行了修订。

对于首次执行日前已存在的合同，公司在首次执行日选择不重新评估其是否为租赁或者包含租赁。对首次执行日之后签订或变更的合同，公司按照新租赁准

则中租赁的定义评估合同是否为租赁或者包含租赁。新租赁准则依据合同中一方是否让渡了在一定期间内控制一项或多项已识别资产使用的权利以换取对价来确定合同是否为租赁或者包含租赁。

公司作为承租人，根据首次执行新租赁准则的累积影响数，调整首次执行日留存收益及财务报表其他相关项目金额，不调整可比期间信息。

（2）财务报表的列报项目调整

公司对于作为出租人的租赁不做过渡调整，自首次执行日起按照新租赁准则进行会计处理。对于首次执行日前已存在的售后回租交易，公司在首次执行日不重新评估。于首次执行日后的交易，如果售后回租交易中的资产转让不属于销售，公司作为买方和出租人不确认交易中所转让的资产。在这些交易中买方和承租人有义务或权利回购相关资产，所以这些资产作为融资安排适用金融工具准则进行会计处理。

执行新租赁准则对本集团 2019 年 1 月 1 日未分配利润的影响列示如下：

项目	2019 年 1 月 1 日 执行新租赁准则的影响
	人民币元
首次应用新租赁准则对未分配利润的影响	-35,422,897.03

执行新租赁准则对本集团 2019 年 1 月 1 日资产负债表相关项目的影响列示如下：

项目	2018 年 12 月 31 日	调整	2019 年 1 月 1 日
	人民币元	人民币元	人民币元
资产：			
使用权资产	-	815,347,796.44	815,347,796.44
其他资产	27,592,125,133.06	-1,661,086.31	27,590,464,046.75
负债：			
租赁负债	-	851,986,181.19	851,986,181.19
股东权益：			
未分配利润	31,335,629,353.60	-35,422,897.03	31,300,206,456.57
少数股东权益	12,327,344,430.39	-2,876,574.03	12,324,467,856.36

与原租赁准则相比，本集团作为出租人执行新租赁准则对当期财务报表相关项目的影响列示如下：

项目	新租赁准则下 年末余额	调整	原租赁准则下 年末余额 (本集团作为出租人)
	人民币元	人民币元	人民币元
应收融资租赁款	52,941,642,872.73	21,943,691,725.01	74,885,334,597.74
长期应收款	21,943,691,725.01	-21,943,691,725.01	-

(3) 会计估计变更

2019 年度，公司无会计估计变更。

3、2020 年会计政策及会计估计变更

2020 年度，公司无会计政策、会计估计变更。

二、主要财务指标和风险控制指标

(一) 公司报告期内的主要财务指标

1、合并口径主要财务指标如下：

表/图 4-9 合并口径主要财务指标

项目	2020 年 12 月末 /2020 年度	2019 年 12 月末 /2019 年度	2018 年 12 月末 /2018 年度
资产负债率 (%)	71.30	74.31	74.10
全部债务 (亿元)	3,543.38	3,540.11	3,314.75
债务资本比率 (%)	67.82	71.50	71.80
流动比率 (倍)	1.96	1.79	2.04
速动比率 (倍)	1.96	1.79	2.04
EBITDA (亿元)	296.79	286.04	208.36
EBITDA 全部债务比 (%)	8.38	8.08	6.29
EBITDA 利息保障倍数 (倍)	2.36	2.10	1.64
利息保障倍数 (倍)	2.25	2.02	1.60
营业利润率 (%)	41.50	39.61	29.92
总资产报酬率 (%)	2.12	2.00	1.21
归属于上市公司股东的每股净资产 (元/股)	11.75	10.96	10.25
每股经营活动产生的现金流量净额 (元/股)	0.94	1.97	-0.42
每股净现金流量 (元/股)	1.03	1.50	1.17

注：上述财务指标的计算方法如下：

(1) 资产负债率 = (负债总额 - 代理买卖证券款) / (资产总额 - 代理买卖证券款)

(2) 全部债务=短期借款+应付短期融资款+拆入资金+以公允价值计量且其变动计入当期损益的金融负债+交易性金融负债+卖出回购金融资产款+长期借款+应付债券+长期应付款-指定为以公允价值计量且其变动计入当期损益的金融负债

(3) 债务资本比率=全部债务/（全部债务+所有者权益）

(4) 流动比率=（货币资金+结算备付金+拆出资金+融出资金+交易性金融资产+衍生金融资产+买入返售金融资产+应收款项-代理买卖证券款-代理承销证券款+其他应收款+应收股利+待转承销费用）/（短期借款+应付短期融资款+拆入资金+交易性金融负债+衍生金融负债+卖出回购金融资产款+应付职工薪酬+应交税费+应付款项）

(5) 速动比率=（货币资金+结算备付金+拆出资金+融出资金+交易性金融资产+衍生金融资产+买入返售金融资产+应收款项-代理买卖证券款-代理承销证券款+其他应收款+应收股利+待转承销费用）/（短期借款+应付短期融资款+拆入资金+交易性金融负债+衍生金融负债+卖出回购金融资产款+应付职工薪酬+应交税费+应付款项）

(6) EBITDA=利润总额+利息支出-客户资金利息支出+固定资产折旧+无形资产摊销+长期待摊费用摊销

(7) EBITDA 全部债务比=EBITDA/全部债务

(8) EBITDA 利息倍数=EBITDA/（利息支出-客户资金利息支出）

(9) 利息保障倍数=（利润总额+利息支出-客户资金利息支出）/（利息支出-客户资金利息支出）

(10) 营业利润率=营业利润/营业收入

(11) 总资产报酬率=净利润/[（期初总资产+期末总资产）/2]×100%；其中：总资产=资产总额-代理买卖证券款-代理承销证券款

(12) 归属于上市公司股东的每股净资产=期末归属于上市公司股东的净资产/期末普通股股份总数

(13) 每股经营活动产生的现金流量净额=经营活动产生的现金流量净额/期末普通股股份总数

(14) 每股净现金流量=现金及现金等价物净增加额/期末普通股股份总数

（二）最近三年净资产收益率和每股收益（合并报表口径）

表/图 4-10 最近三年净资产收益率和每股收益

净利润类型	指标	2020 年度	2019 年度	2018 年度
归属于公司普通股股东的净利润	加权平均净资产收益率（%）	7.88	7.81	4.42
	基本每股收益（元/股）	0.90	0.83	0.45
	稀释每股收益（元/股）	0.90	0.83	0.45
	加权平均净资产收益率（%）	7.74	7.42	4.07

扣除非经常性损益后归属于公司普通股股东的净利润	基本每股收益（元/股）	0.89	0.79	0.42
	稀释每股收益（元/股）	0.89	0.79	0.42

（三）非经常性损益明细表（合并报表口径）

表/图 4-11 非经常性损益明细表

单位：元

项目	2020 年度	2019 年度	2018 年度
非流动资产处置损益	-3,664,700.40	-4,793,232.95	-12,273,218.10
计入当期损益的政府补助，但与公司正常经营业务密切相关，符合国家政策规定、按照一定标准定额或定量持续享受的政府补助除外	572,311,600.74	514,213,966.65	460,864,833.81
与公司正常经营业务无关的或有事项产生的损益	-103,506,805.81	6,623,711.92	13,407,226.39
除上述各项之外的其他营业外收入和支出	36,962,798.66	60,621,779.67	18,816,799.57
所得税影响额	-325,664,872.65	-91,341,956.58	-52,610,119.24
少数股东权益影响额（税后）	20,494,347.59	-11,069,354.94	-17,361,190.07
合计	196,932,368.13	474,254,913.77	410,844,332.36

（四）风险控制指标（母公司口径）

公司按照《证券公司风险控制指标管理办法》的要求编制公司的净资本报表，并将净资本等风控指标纳入日常监控范围。对各项影响净资本及风险控制指标的业务、因素进行及时的监测与控制，使其达到合规要求。报告期间，公司的净资本及各项风险控制指标均符合监管要求。

表/图 4-12 公司各项风险监管指标

项目名称	2020 年末	2019 年末	2018 年末	监管标准
净资本（亿元）	841.30	728.75	713.77	-
净资产（亿元）	1,374.45	1,136.87	1,081.95	-
净资本/各项风险资本准备之和	344.45%	265.49%	253.27%	-
净资本/净资产	61.21%	64.10%	65.97%	不得低于 20%
净资本/负债	43.70%	42.42%	46.07%	不得低于 8%
净资产/负债	71.39%	66.17%	69.84%	不得低于 10%
自营权益类证券及证券衍生品/净资本	30.06%	34.40%	28.94%	不得超过 100%
自营非权益类证券及其衍生品/净资本	135.83%	150.50%	117.20%	不得超过 500%

三、管理层讨论与分析

以下财务数据分析如无特别说明均按照经审计的 2018 年 12 月 31 日、2019 年 12 月 31 日和 2020 年 12 月 31 日财务报表为基础，对报告期内本公司合并口

径的资产负债结构、偿债能力、盈利能力、现金流量情况，以及未来业务目标和盈利能力的可持续性进行了重点讨论和分析。

（一）资产情况分析

截至 2018 年末、2019 年末和 2020 年末，公司总资产分别为 57,462,363.41 万元、63,679,363.16 万元和 69,407,335.07 万元。公司资产由自有资产和客户资产两部分组成：客户资产包括客户资金存款、客户备付金等；自有资产主要以融出资金、以公允价值计量且其变动计入当期损益的金融资产、交易性金融资产、买入返售金融资产等为主。公司大部分资产变现能力较强，安全性较高。报告期内，随着经营规模的不断扩大，公司总资产呈现波动上升趋势。

扣除代理买卖证券款后，截至 2018 年末、2019 年末和 2020 年末，公司的总资产分别为 50,273,009.94 万元、54,932,948.93 万元和 58,590,578.27 万元，总体呈现上升态势。

表/图 4-13 公司资产结构变化情况（金额单位：万元）

项目	31/12/2020		31/12/2019		31/12/2018	
	金额	占比 (%)	金额	占比 (%)	金额	占比 (%)
货币资金	12,784,651.04	18.42	11,701,681.97	18.38	10,084,245.58	17.55
其中：客户资金存款	9,169,175.13	13.21	7,617,852.18	11.96	6,231,946.82	10.85
结算备付金	1,185,230.07	1.71	861,110.08	1.35	764,656.11	1.33
其中：客户备付金	843,949.97	1.22	675,513.55	1.06	611,467.31	1.06
拆出资金	2,261.90	0.00	9,008.53	0.01	3,114.41	0.01
融出资金	7,306,759.22	10.53	5,279,792.57	8.29	4,886,100.87	8.50
交易性金融资产	22,039,650.37	31.75	21,959,306.97	34.49	17,720,541.40	30.84
衍生金融资产	183,791.15	0.26	151,649.58	0.24	178,075.74	0.31
买入返售金融资产	5,796,539.39	8.35	5,748,519.38	9.03	8,267,879.19	14.39
应收款项	841,000.02	1.21	975,237.73	1.53	825,721.45	1.44
存出保证金	1,737,485.12	2.50	1,075,610.02	1.69	698,288.94	1.22
持有待售资产	12.68	0.00	-	-	1,987.56	0.00
债权投资	376,349.90	0.54	262,409.29	0.41	68,329.64	0.12
其他债权投资	1,310,816.21	1.89	1,115,422.13	1.75	1,513,122.97	2.63
长期股权投资	442,830.70	0.64	494,293.75	0.78	531,288.08	0.92
其他权益工具投资	1,623,918.72	2.34	1,578,397.77	2.48	1,522,829.07	2.65
应收融资租赁款	4,841,140.25	6.97	5,294,164.29	8.31	-	-
长期应收款	3,521,447.61	5.07	2,194,369.17	3.45	-	-
投资性房地产	11,159.15	0.02	17,683.86	0.03	21,342.89	0.04

固定资产	1,428,653.73	2.06	630,546.06	0.99	585,163.34	1.02
使用权资产	104,372.50	0.15	98,565.09	0.15	-	-
在建工程	38,473.46	0.06	27,383.35	0.04	4,766.97	0.01
无形资产	129,241.25	0.19	131,183.39	0.21	131,686.26	0.23
商誉	388,490.99	0.56	413,443.44	0.65	404,619.01	0.70
递延所得税资产	428,216.01	0.62	314,308.57	0.49	324,120.23	0.56
其他资产	2,884,843.61	4.16	3,345,276.17	5.25	8,924,483.69	15.53
资产总计	69,407,335.07	100.00	63,679,363.16	100.00	57,462,363.41	100.00

1、货币资金

货币资金是公司资产较大的组成部分。2018 年末、2019 年末以及 2020 年末，公司货币资金分别为 10,084,245.58 万元、11,701,681.97 万元和 12,784,651.04 万元，货币资金占资产总额的比重分别为 17.55%、18.38%和 18.42%。公司 2018 年末货币资金较 2017 年末减少 295,327.11 万元，下降 2.85%，变动较小。公司 2019 年末货币资金较 2018 年末增长 1,617,436.39 万元，增幅 16.04%，主要系银行存款的增加。公司 2020 年末货币资金较 2019 年末增长 1,082,969.07 万元，增幅 9.25%。

最近三年末，公司受限制的货币资金分别为 167,578.25 万元、152,735.48 万元和 222,806.25 万元，主要为风险准备专户存款、借款保证金存款及质押定期存款等。

表/图 4-14 公司货币资金明细（金额单位：万元）

项目	31/12/2020		31/12/2019		31/12/2018	
	金额	占比 (%)	金额	占比 (%)	金额	占比 (%)
库存现金	34.45	0.00	28.35	0.00	33.02	0.00
银行存款	12,317,040.59	96.34	11,135,506.77	95.16	9,736,310.25	96.55
其中：客户存款	9,169,175.13	71.72	7,617,852.18	65.10	6,231,946.82	61.80
公司存款	3,147,865.46	24.62	3,517,654.58	30.06	3,504,363.44	34.75
其他货币资金	96,187.87	0.75	88,006.08	0.75	78,437.53	0.78
存放中央银行款项	371,613.04	2.91	478,314.52	4.09	242,623.60	2.41
其中：存放中央银行法定准备金	2,865.49	0.02	4,652.18	0.04	4,167.54	0.04
存放中央银行超额存款准备金	368,747.56	2.88	473,662.35	4.05	238,456.05	2.36
小计	12,784,875.96	100.00	11,701,855.72	100.00	10,057,404.40	99.73
加：应收利息	-	-	-	-	27,017.06	0.27
减：减值准备	224.92	0.00	173.75	0.00	175.89	0.00

合计	12,784,651.04	100.00	11,701,681.97	100.00	10,084,245.58	100.00
----	---------------	--------	---------------	--------	---------------	--------

2、结算备付金

2018 年末、2019 年末和 2020 年末，公司的结算备付金分别为 764,656.11 万元、861,110.08 万元和 1,185,230.07 万元，结算备付金占资产总额的比重分别为 1.33%、1.35%和 1.71%。公司结算备付金随证券交易额变化引起的清算交收金额变化而变化。2018 年末，公司结算备付金较 2017 年末减少 33,616.75 万元，降幅为 4.21%，主要是客户备付金减少所致。2019 年末，公司结算备付金较 2018 年末增加 12.61%。2020 年末，公司结算备付金较 2019 年末增加 37.64%，主要是客户结算备付金增加。

3、交易性金融资产

交易性金融资产主要包括公司证券自营投资的股票、基金、债券和权证等。截至 2018 年末、2019 年末及 2020 年末，公司交易性金融资产分别为 17,720,541.40 万元、21,959,306.97 万元和 22,039,650.37 万元，交易性金融资产占资产总额的比重分别为 30.84%、34.49%和 31.75%。

公司 2018 年度财务报表按照财政部《关于修订印发 2018 年度金融企业财务报表格式的通知》（财会〔2018〕36 号，以下简称“财会 36 号文件”），财会 36 号文件对部分资产负债表和利润表的列报项目进行了修订，删除了“以公允价值计量且其变动计入当期损益的金融资产”、采用未来适用法进行会计处理，未对上年比较数据进行重新列报。公司以公允价值计量且其变动计入当期损益的金融资产全部为交易性金融资产，无指定以公允价值计量且其变动计入当期损益的金融资产。2018 年末，公司的交易性金融资产总计 17,720,541.40 万元；2019 年末，公司的交易性金融资产总计 21,959,306.97 万元；2020 年末，公司的交易性金融资产总计 22,039,650.37 万元，主要由债券、公募基金、股票/股权、银行理财产品、券商资管产品和信托计划构成。2018 年-2020 年，公司交易性金融资产按期末项目列示如下：

表/图 4-15 公司 2018 年-2020 年交易性金融资产（金额单位：万元）

类别	2020 年 12 月 31 日		2019 年 12 月 31 日		2018 年 12 月 31 日	
	公允价值	初始投资成本	公允价值	初始投资成本	公允价值	初始投资成本
债券	11,036,369.27	11,163,453.04	12,279,388.45	12,123,564.28	10,320,444.34	10,214,079.55

公募基金	2,448,448.43	2,383,904.92	2,107,150.84	2,061,813.51	1,838,796.02	1,941,594.23
股票/股权	3,124,119.46	2,850,343.64	2,393,019.62	2,338,039.11	1,765,259.57	1,849,638.35
银行理财产品	364,717.95	364,447.00	233,282.85	233,083.00	466,693.49	464,804.38
券商资管产品	278,403.99	254,986.91	565,314.06	524,901.00	1,091,510.34	1,076,524.29
信托计划	73,502.04	72,131.59	36,628.26	39,866.00	55,833.05	58,666.00
其他	4,714,089.23	4,476,469.62	4,344,522.89	4,086,832.26	2,182,004.59	2,131,990.88
合计	22,039,650.37	21,565,736.72	21,959,306.97	21,408,099.16	17,720,541.40	17,737,297.67

4、买入返售金融资产

买入返售的金融资产主要包括股票、基金、债券和权证等。截至 2018 年末、2019 年末及 2020 年末，公司买入返售的金融资产账面净值分别为 8,267,879.19 万元、5,748,519.38 万元和 5,796,539.39 万元。公司 2018 年末的买入返售的金融资产账面净值较 2017 年末减少 1,387,107.66 万元，降幅为 14.37%，因股票质押式回购规模大幅减少所致。公司 2019 年末的买入返售的金融资产账面净值较年初减少 2,519,359.81 万元，降幅 30.47%，主要系质押式回购规模减少。公司 2020 年末的买入返售的金融资产账面净值较年初增加 48,020.01 万元，增幅为 0.84%。

表/图 4-16 公司买入返售金融资产明细（金额单位：万元）

项目	2020 年末	2019 年末	2018 年末
股票	3,448,617.42	4,267,446.75	5,608,676.71
债券	2,527,470.58	1,491,044.83	2,560,660.50
基金	-	-	-
其他	-	83,140.59	133,760.00
合计	5,976,088.00	5,841,632.17	8,303,097.20
加：应收利息	-	-	38,217.22
减：减值准备	179,548.61	93,112.79	73,435.24
账面价值	5,796,539.39	5,748,519.38	8,267,879.19

5、融出资金

截至 2018 年末、2019 年末和 2020 年末，公司融出资金分别为 4,886,100.87 万元、5,279,792.57 万元和 7,306,759.22 万元，融出资金占资产总额的比重分别为 8.50%、8.29%和 10.53%。公司 2018 年末的融出资金较 2017 年末减少 1,269,994.40 万元，降幅为 20.63%，主要系境内融出资金规模下降所致。2019 年末，公司融出资金较年初增加 393,691.70 万元，增幅为 8.06%，主要系融出资金规模上升所致。2020 年末，公司融出资金较 2019 年末增加 2,026,966.65 万元，增幅为 38.39%，主要系融出资金规模增加。

表/图 4-17 公司融出资金明细（金额单位：万元）

项目	2020 年末	2019 年末	2018 年末
境内融出资金	6,365,472.88	4,167,207.86	3,469,606.89
境外融出资金	1,149,787.70	1,223,386.12	1,451,672.56
合计	7,515,260.58	5,390,593.98	4,921,279.44
加：应收利息	-	-	44,345.46
减：减值准备	208,501.36	110,801.41	79,524.03
融出资金净值	7,306,759.22	5,279,792.57	4,886,100.87

6、存出保证金

2018 年末、2019 年末和 2020 年末，公司存出保证金分别为 698,288.94 万元、1,075,610.02 万元和 1,737,485.12 万元，存出保证金占资产总额的比重分别为 1.22%、1.69%和 2.50%。公司 2018 年末的存出保证金较 2017 年末减少 154,578.58 万元，降幅为 18.12%，主要系转融通保证金规模下降所致。2019 年末，公司存出保证金较年初增加 377,321.08 万元，增幅为 54.04%，主要系期货保证金增加所致。2020 年末，公司存出保证金较 2019 年末增加 661,875.10 万元，增幅为 61.53%，主要系期货保证金增加。

表/图 4-18 公司存出保证金明细（金额单位：万元）

项目	2020 年末	2019 年末	2018 年末
交易保证金	51,274.48	31,829.20	30,186.72
信用保证金	6,563.38	3,604.55	3,868.79
转融通保证金	114,287.35	52,859.16	7,474.15
期货保证金	1,279,030.94	694,933.02	431,339.33
履约保证金	94,894.55	101,837.62	122,506.39
其他	191,434.42	190,546.47	102,913.55
合计	1,737,485.12	1,075,610.02	698,288.94

7、应收款项

2018 年末、2019 年末和 2020 年末，公司应收款项账面价值分别为 825,721.45 万元、975,237.73 万元和 841,000.02 万元，应收款项占资产总额的比重分别为 1.44%、1.53%和 1.21%。公司 2018 年末应收款项较 2017 年末增加 81,521.49 万元，增幅 10.95%，主要是应收清算款增加。公司 2019 年末应收款项较 2018 年末增加 149,516.28 万元，增幅 18.11%，主要是应收清算款增加。2020 年末，公司应收款项较 2019 年末减少 134,237.71 万元，降幅为 13.76%，主要是应收清算款减少。

表/图 4-19 公司应收款项明细（金额单位：万元）

项目	2020 年末	2019 年末	2018 年末
应收清算款	553,989.64	768,170.76	667,001.83
应收手续费及管理费	197,385.16	146,585.84	120,228.67
其他	107,273.76	80,134.69	50,811.55
应收款项余额	858,648.56	994,891.29	838,042.06
减：减值准备	17,648.54	19,653.56	12,320.61
应收款项账面价值	841,000.02	975,237.73	825,721.45

8、其他债权投资

2018 年末、2019 年末和 2020 年末，公司其他债权投资分别为 1,513,122.97 万元、1,115,422.13 万元和 1,310,816.21 万元，其他债权投资占资产总额的比重分别为 2.63%、1.75%和 1.89%。公司 2018 年末其他债权投资较 2017 年末增加 1,513,122.97 万元，主要是实施新金融工具会计准则影响。公司 2019 年末其他债权投资较 2018 年末减少 397,700.85 万元，降幅为 26.28%。2020 年末，公司其他债权投资较 2019 年末增加 195,394.08 万元，增幅为 17.52%。

9、长期应收款

2018 年末、2019 年末以及 2020 年末，公司长期应收款分别为 0.00 万元、2,194,369.17 万元和 3,521,447.61 万元，长期应收款占资产总额的比重分别为 0%、3.45%和 5.07%。公司 2019 年末长期应收款较 2018 年末增加 2,194,369.17 万元，主要系实施新租赁准则影响。2020 年末，公司长期应收款较 2019 年末增加 1,327,078.44 万元，增幅为 60.48%，主要是售后回租安排应收款增加。

（二）负债情况分析

截至 2018 年末、2019 年末和 2020 年末，公司负债总额分别为 44,443,771.50 万元、49,567,488.85 万元和 52,594,703.88 万元。公司的负债主要包括短期借款、应付短期融资券、以公允价值计量且其变动计入当期损益的金融负债、卖出回购金融资产款、代理买卖证券款和应付债券等。

截至 2018 年末、2019 年末和 2020 年末，公司扣除代理买卖证券款后的负债分别为 37,254,418.03 万元、40,821,074.62 万元和 41,777,947.09 万元。

表/图 4-20 公司负债结构情况（金额单位：万元）

项目	31/12/2020		31/12/2019		31/12/2018	
	金额	占比 (%)	金额	占比 (%)	金额	占比 (%)
短期借款	4,336,755.41	8.25	4,179,200.49	8.43	3,691,663.84	8.31
应付短期融资款	2,571,852.27	4.89	3,220,685.45	6.50	2,653,796.77	5.97
拆入资金	1,506,951.25	2.87	2,062,251.35	4.16	1,472,409.61	3.31
交易性金融负债	3,223,830.09	6.13	3,008,596.62	6.07	2,620,095.44	5.90
衍生金融负债	267,227.89	0.51	217,059.85	0.44	221,877.45	0.50
合同负债	13,103.90	0.02	18,299.77	0.04	28,400.45	0.06
卖出回购金融资产款	6,056,343.27	11.52	6,887,767.75	13.90	5,637,290.34	12.68
代理买卖证券款	10,816,756.80	20.57	8,746,414.23	17.65	7,189,353.47	16.18
代理承销证券款	23,306.30	0.04	-	-	-	-
应付职工薪酬	647,818.07	1.23	569,970.17	1.15	458,819.94	1.03
应交税费	356,658.28	0.68	257,535.22	0.52	207,301.38	0.47
应付款项	1,159,006.19	2.20	946,709.87	1.91	512,923.59	1.15
预计负债	14,108.39	0.03	7,508.05	0.02	14,510.74	0.03
长期借款	4,936,300.27	9.39	4,633,311.83	9.35	4,328,668.19	9.74
应付债券	14,783,820.95	28.11	13,274,237.10	26.78	14,014,685.72	31.53
租赁负债	105,241.35	0.20	99,087.43	0.20	-	-
递延所得税负债	69,813.45	0.13	25,107.92	0.05	20,671.02	0.05
其他负债	1,705,809.74	3.24	1,413,745.73	2.85	1,371,303.54	3.09
负债合计	52,594,703.88	100.00	49,567,488.85	100.00	44,443,771.50	100.00

1、短期借款

公司的短期借款主要是为满足流动资金需求而向银行借入的款项。截至 2018 年末、2019 年末和 2020 年末，公司短期借款余额分别为 3,691,663.84 万元、4,179,200.49 万元和 4,336,755.41 万元。2018 年末，公司短期借款余额较 2017 年末增加 620,380.84 万元，增幅为 20.20%，主要原因为公司保证借款增加。2019 年末，公司短期借款较上年末增加 487,536.65 万元，增幅 13.21%，主要系公司当期借款规模增加。2020 年 12 末，公司短期借款余额较 2019 年末增加 157,554.92 万元，增幅为 3.77%，主要系公司借款规模增加。

2、应付短期融资款

公司的应付短期融资款主要是公司为补充流动资金，向中国人民银行申请备案发行的短期融资券、在上海证券交易所备案发行的证券公司短期公司债券以及

“一海通财”系列收益凭证产品；海通国际证券、海通恒信国际租赁有限公司发行的短期融资券、超短期融资券和一年内到期的中期票据。

根据中国证监会《关于同意开展场外市场收益凭证业务试点的函》（中证协函[2014]285号），公司获准试点开展收益凭证业务。截至 2018 年末，应付短期融资款期末余额较年初余额减少 288,879.47 万元，降幅为 9.82%，主要为子公司发行短期收益凭证及超短期融资券到期所致。截至 2019 年末，应付短期融资款期末余额较年初余额增加 566,888.68 万元，增幅为 21.36%，主要由于公司发行证券公司短期融资券。截至 2020 年末，应付短期融资款期末余额较年初余额减少 648,833.18 万元，降幅为 20.15%，主要为短期融资券，超短期融资券及中期票据到期所致。

3、卖出回购金融资产款

公司的卖出回购金融资产款主要是公司为管理流动性或通过增加金融杠杆获取收益，在银行间市场及上海证券交易所通过债券回购交易的方式融入的短期资金。截至 2018 年末、2019 年末和 2020 年末，发行人的卖出回购金融资产款余额分别为 5,637,290.34 万元、6,887,767.75 万元和 6,056,343.27 万元。2018 年末卖出回购金融资产款期末余额较 2017 年末余额增加 2,332,717.67 万元，增幅为 70.59%，主要是其他质押式回购和买断式回购规模大幅增加。2019 年末，公司卖出回购金融资产款期末余额较年初余额增加 1,250,477.41 万元，增幅为 22.18%，主要是由于其他质押式回购增加。2020 年末，公司卖出回购金融资产款期末余额较 2019 年末余额减少 831,424.48 万元，降幅为 12.07%。

4、代理买卖证券款

截至 2018 年末、2019 年末及 2020 年末，公司代理买卖证券款余额分别为 7,189,353.47 万元、8,746,414.23 万元和 10,816,756.80 万元。2018 年末公司代理买卖证券款余额较 2017 年末减少 1,188,085.36 万元，降幅为 14.18%，主要是由于普通经纪业务规模减少。2019 年末，公司代理买卖证券余额较 2018 年末增加 1,557,060.76 万元，增幅为 21.66%，主要是普通经纪业务大规模增加所致。2020 年末，公司代理买卖证券余额较 2019 年末增加 2,070,342.57 万元，增幅为 23.67%。

表/图 4-21 公司近三年代理买卖证券款明细（金额单位：万元）

项目	2020 年末	2019 年末	2018 年末
普通经纪业务	9,953,493.40	8,154,257.62	6,741,322.70
信用业务	863,263.40	592,156.61	447,603.57
合计	10,816,756.80	8,746,414.23	7,189,353.47

5、应付债券

公司的应付债券主要构成为：海通证券发行的公司债券、收益凭证；海通国际证券发行的可转换债券、上市担保债券和美元公司债券；UnicanLimited 在境外发行的人民币中期票据以及海通恒信国际租赁有限公司发行的中期票据。

截至 2018 年末，公司应付债券为 14,014,685.72 万元，较年初上升 998,858.84 万元，增幅为 7.67%，主要是由于发行公司债券及设立资产支持专项计划。截至 2019 年末，公司应付债券为 13,274,237.10 万元，较年初减少 740,448.62 万元，降幅为 5.28%，主要系部分债券到期所致。截至 2020 年末，公司应付债券为 14,783,820.95 万元，较年初增加 1,509,583.85 万元，增幅为 11.37%，主要是本集团长期债务工具发行规模增加所致。

6、拆入资金

截至 2018 年末、2019 年末和 2020 年末，公司拆入资金分别为 1,472,409.61 万元、2,062,251.35 万元和 1,506,951.25 万元。2018 年末公司拆入资金较 2017 年末增加 291,245.71 万元，增幅为 24.66%。2019 年末，公司拆入资金较年初增加 589,841.74 万元，增幅 40.06%，主要是转融通融入资金规模增加。截至 2020 年末，拆入资金为 1,506,951.25 万元，较年初减少 555,300.10 万元，降幅 26.93%。

7、递延所得税负债

截至 2018 年末、2019 年末及 2020 年末，公司递延所得税负债分别为 20,671.02 万元、25,107.92 万元及 69,813.45 万元。2018 年末公司递延所得税负债较 2017 年末减少 66,060.94 万元，降幅为 76.17%，主要是金融工具公允价值变动收益减少。2019 年末，公司递延所得税负债较年初增加 4,436.90 万元，增幅为 21.46%。截至 2020 年末，递延所得税负债为 69,813.45 万元，较年初增加 44,705.52 万元，增幅 178.05%，主要是金融工具公允价值变动收益增加引起。

（三）所有者权益

表/图 4-22 公司报告期所有者权益构成（金额单位：万元）

项目	2020 年 12 月 31 日		2019 年 12 月 31 日		2018 年 12 月 31 日	
	金额	占比	金额	占比	金额	占比
股本	1,306,420.00	7.77%	1,150,170.00	8.15%	1,150,170.00	8.83%
资本公积	7,488,828.49	44.54%	5,652,624.90	40.06%	5,640,592.12	43.33%
其他综合收益	-65,057.08	-0.39%	-88,889.86	-0.63%	-120,401.90	-0.92%
盈余公积	766,317.21	4.56%	693,571.22	4.91%	626,121.81	4.81%
一般风险准备	1,726,098.34	10.27%	1,515,673.52	10.74%	1,355,812.51	10.41%
未分配利润	4,122,239.82	24.52%	3,685,949.58	26.12%	3,133,562.94	24.07%
少数股东权益	1,467,784.40	8.73%	1,502,774.95	10.65%	1,232,734.44	9.47%
所有者权益合计	16,812,631.18	100.00%	14,111,874.31	100.00%	13,018,591.91	100.00%

报告期内，公司所有者权益分别为 13,018,591.91 万元、14,111,874.31 万元和 16,812,631.18 万元，呈上升趋势，主要原因为发行人近年来盈利带来未分配利润增加及股本增加。

（四）现金流量表重要项目分析

表/图 4-23 公司报告期现金流量情况（金额单位：万元）

项目	2020 年度	2019 年度	2018 年度
经营活动产生的现金流入	8,645,435.99	9,947,251.78	9,514,529.99
经营活动产生的现金流出	7,416,030.49	7,681,474.00	10,016,085.75
经营活动产生的现金流量净额	1,229,405.50	2,265,777.78	-501,555.75
投资活动产生的现金流入	1,204,572.81	2,225,836.46	3,205,387.03
投资活动产生的现金流出	2,850,151.77	2,120,637.94	3,882,509.62
投资活动产生的现金流量净额	-1,645,578.96	105,198.52	-677,122.59
筹资活动产生的现金流入	24,825,117.83	15,944,887.89	17,100,856.54
筹资活动产生的现金流出	22,951,156.02	16,630,018.97	16,339,571.15
筹资活动产生的现金流量净额	1,873,961.81	-685,131.08	761,285.39
汇率变动对现金及现金等价物的影响	-109,611.34	42,621.81	107,646.24
现金及现金等价物净增加额	1,348,177.01	1,728,467.03	-309,746.72
期末现金及现金等价物余额	13,731,126.29	12,382,949.29	10,654,482.26

1、经营活动产生的现金流量

2018 年度，公司经营活动现金流量净额为-501,555.75 万元，较 2017 年度增加 5,380,104.40 万元，主要是回购业务资金净增加额增加、收取利息、手续费及佣金的现金增加、融出资金净减少额增加和拆入资金净增加额增加所致。2019 年度，公司经营活动现金流量净额为 2,265,777.78 万元，较上年同期增加 2,767,333.53 万元，主要是回购业务资金净增加额增加、代理买卖证券收到的现

金额增加所致。2020 年度，公司经营活动现金流量净额为 1,229,405.50 万元，较上年同期减少 1,036,372.27 万元，主要是回购业务资金净增加额减少。

2、投资活动产生的现金流量

公司投资活动产生的现金流出主要为取得子公司及其他营业单位等投资支付的现金以及购建固定资产、无形资产和其他长期资产所支付的现金。公司投资活动产生的现金净流入主要为收回投资所收到的现金和取得投资收益收到的现金。

2018 年度，公司投资活动现金流量净额为-677,122.59 万元，较 2017 年度减少 4,166,517.85 万元，主要是公司投资支付的现金大幅增加所致。2019 年度，公司投资活动现金流量净额为 105,198.52 万元，较上年同期增加 782,321.11 万元，主要系发行人投资支付的现金减少所致。2020 年度，公司投资活动现金流量净额为-1,645,578.96 万元，较上年同期减少 1,750,777.48 万元，主要是收回投资所收到的现金减少。

3、筹资活动产生的现金流量

2018 年度，公司筹资活动现金流量净额为 761,285.39 万元，较 2017 年度增加 363,963.14 万元，主要是发行债券取得现金增加和偿还债务支付的现金减少所致。2019 年度，公司筹资活动现金流量净额为-685,131.08 万元，较上年同期减少 1,446,416.47 万元，主要是取得借款收到的现金减少所致。2020 年度，公司筹资活动现金流量净额为 1,873,961.81 万元，较上年同期增加 2,559,092.89 万元，主要是取得借款、发行债券及吸收投资收到的现金增加。

（五）盈利能力分析

表/图 4-24 公司损益关键指标情况

项目	2020 年度	2019 年度	2018 年度
营业总收入（万元）	3,821,982.83	3,486,032.00	2,376,501.46
营业总支出（万元）	2,235,818.99	2,105,265.60	1,665,520.01
利润总额（万元）	1,575,730.96	1,387,192.10	757,036.69
归属母公司净利润（万元）	1,087,539.63	952,324.78	521,109.32
每股收益（元）	0.90	0.83	0.45
加权平均净资产收益率	7.88 %	7.81%	4.42%
总资产收益率	1.63%	1.57%	0.94%

项目	2020 年度	2019 年度	2018 年度
营业净利率	28.45%	31.20%	21.93%

注：（1）总资产收益率=归属于母公司所有者的净利润/平均资产总计余额×100%

（2）营业净利率=归属于母公司所有者的净利润/营业收入×100%

1、营业收入

表/图 4-25 公司按会计口径分类的营业收入结构（金额单位：万元）

项目	2020 年度	2019 年度	2018 年度
手续费及佣金净收入	1,385,214.75	992,935.56	851,436.51
其中：经纪业务手续费净收入	520,809.84	357,101.08	300,576.61
投资银行业务手续费净收入	493,865.61	345,686.08	321,748.10
资产管理业务手续费净收入	337,165.83	239,489.22	192,474.50
利息净收入	489,054.40	414,784.96	482,027.42
投资收益	1,034,926.11	923,089.52	553,516.63
资产处置收益	-416.37	-2,456.47	-789.51
公允价值变动收益	127,074.20	236,906.79	-201,893.76
其他收益	61,059.54	53,697.39	2,815.84
汇兑收益	21,140.62	24,305.30	21,912.67
其他业务收入	703,929.59	842,768.95	667,475.66
合计	3,821,982.83	3,486,032.00	2,376,501.46

从公司的收入结构分析，2018 年度，公司实现营业收入 2,376,501.46 万元，同比（2,822,166.72 万元）减少 445,665.26 万元，降幅 15.79%，主要变动情况是：1) 经纪业务手续费净收入 300,576.61 万元，同比（394,127.53 万元）减少 93,550.92 万元，降幅 23.74%，主要是二级市场交易较不活跃，成交量同比减少；2) 投资银行业务手续费收入 321,748.10 万元，同比（332,989.25 万元）减少 11,241.15 万元，降幅 3.38%，主要是境内股权承销业务收入减少；3) 资产管理业务手续费净收入 192,474.50 万元，同比（209,788.88 万元）减少 17,314.38 万元，降幅 8.25%；4) 利息净收入 482,027.42 万元，同比（366,592.55 万元）增加 115,434.87 万元，增幅 31.49%，主要是买入返售金融资产利息收入增加；5) 投资收益及公允价值变动收益合计 351,622.87 万元，同比（1,003,610.82 万元）减少 651,987.95 万元，降幅 64.96%，主要是持有及处置金融工具产生的投资收益减少；6) 其他业务收入 667,475.66 万元，同比（519,568.87 万元）增加 147,906.79 万元，增幅 28.47%，主要是子公司销售收入增加。

2019 年度，公司实现营业收入 34,860,320,039.44 万元，同比（2,376,501.46 万元）增加 335,950.83 万元，增幅 9.64%，主要变动情况是：1）经纪业务手续费净收入 357,101.08 万元，同比（300,576.61 万元）增加 56,524.47 万元，增幅 18.81%，主要是坚定财富管理转型，产品体系不断完善；2）投资银行业务手续费收入 345,686.08 万元，同比（321,748.10 万元）增加 23,937.98 万元，增幅 7.44%，主要是深挖优质客户，提升项目执行效率，收入大幅增长；3）资产管理业务手续费净收入 239,489.22 万元，同比（192,474.50 万元）增加 47,014.72 万元，增幅 24.43%，主要是资管子公司主动管理规模增长较快；4）利息净收入 414,784.96 万元，同比（482,027.42 万元）减少 67,242.46 万元，降幅 13.95%，主要是利息支出增加；5）投资收益及公允价值变动收益合计 1,159,996.31 万元，同比（351,622.87 万元）增加 808,373.44 万元，增幅 229.90%，主要是公司把握市场机遇，调整资产配置，取得了较好的业绩；6）其他业务收入 842,768.96 万元，同比（667,475.66 万元）增加 175,293.30 万元，增幅 26.26%，主要是子公司销售收入增加。

2020 年度，公司实现营业收入 3,821,982.83 万元，同比（3,486,032.00 万元）增加 335,950.83 万元，增幅 9.64%，主要变动情况是：1）经纪业务手续费净收入 520,809.84 万元，同比（357,101.08 万元）增加 163,708.75 万元，增幅 45.84%，主要是代理买卖手续费收入增加；2）投资银行业务手续费收入 493,865.61 万元，同比（345,686.08 万元）增加 148,179.54 万元，增幅 42.87%，主要是股票承销收入增加；3）资产管理业务手续费净收入 337,165.83 万元，同比（239,489.22 万元）增加 97,676.61 万元，增幅 40.79%，主要是管理的资产规模增加；4）利息净收入 489,054.40 万元，同比（414,784.96 万元）增加 74,269.44 万元，增幅 17.91%，主要是长期应收款利息收入增加及应付债券利息支出减少；5）投资收益及公允价值变动收益合计 1,162,000.31 万元，同比（1,159,996.31 万元）增加 2,004.00 万元，增幅 0.17%，主要是市场波动影响；6）其他业务收入 703,929.59 万元，同比（842,768.95 万元）减少 138,839.36 万元，减幅 16.47%，主要是子公司销售收入减少。

2、营业支出

表/图 4-26 公司营业支出明细（金额单位：万元）

项目	2020 年度	2019 年度	2018 年度
税金及附加	18,177.70	16,229.39	17,203.44
业务及管理费	1,194,675.57	1,109,467.27	938,286.62
信用减值损失	458,622.47	284,741.00	162,216.67
其他资产减值损失	1,092.35	-791.40	2,506.05
其他业务成本	563,250.91	695,619.34	545,307.23
合计	2,235,819.00	2,105,265.60	1,665,520.01

公司营业支出主要包括营业税金及附加、业务及管理费、资产减值损失、信用减值损失和其他业务成本。

2018年度、2019年度和2020年度，公司税金及附加分别为17,203.44万元、16,229.39万元和18,177.70万元。2018年度公司营业税金及附加比2017年增加606.15万元，增幅3.65%，变动幅度较小。2019年度公司营业税金及附加比2018年度减少974.05万元，降幅5.66%，变化幅度较小。2020年度公司营业税金及附加比2019年度增加1,948.31万元，增幅12.00%，变化幅度较小。

2018年度、2019年度和2020年度，公司业务及管理费分别为938,286.62万元、1,109,467.27万元和1,194,675.57万元。2018年公司业务管理费较2017年下降37,225.08万元，主要系公司当年职工费用下降所致。2019年度，公司业务管理费较上年同期增长18.24%，主要系职工薪酬增加。2020年度，公司业务管理费较上年同期增加85,208.30万元，增幅7.68%，主要系职工薪酬增加。

2018年度、2019年度及2020年度，因实施新金融工具会计准则影响，公司信用减值损失分别为162,216.67万元、284,741.00万元和458,622.47万元，主要是新业务投放增长，应收保理款规模增加导致的信用减值损失。2020年度，公司信用减值损失较去年同期增幅61.07%，主要是应收融资租赁款减值损失增加。

2018年度、2019年度及2020年度，公司其他业务成本分别为545,307.23万元、695,619.34万元和563,250.91万元。2018年公司其他业务成本较去年同期增加26.03%，主要系子公司销售成本增加。2019年度，公司其他业务成本较去年同期增加27.56%，主要是子公司销售成本增加。2020年度，公司其他业务成本较上年同期减少132,368.44万元，降幅19.03%，主要是子公司销售成本减少。

3、净利润

表/图 4-27 公司净利润情况（金额单位：万元）

项目	2020 年度	2019 年度	2018 年度
营业收入	3,821,982.83	3,486,032.00	2,376,501.46
营业支出	2,235,818.99	2,105,265.60	1,665,520.01
利润总额	1,575,730.96	1,387,192.10	757,036.69
所得税	372,008.03	333,125.83	179,965.84
净利润	1,203,722.93	1,054,066.28	577,070.85
每股收益（元）	0.90	0.83	0.45

2018 年度、2019 年度及 2020 年度，发行人的净利润分别为 577,070.85 万元、1,054,066.28 万元和 1,203,722.93 万元。

2018 年公司净利润较 2017 年度下降的主要原因为投资收益下降。2019 年公司净利润较 2018 年度增加的主要原因系公司 2019 年抓住市场机遇，强化考核、优化机制，进一步激发传统经纪、投资银行、资产管理等业务活力，丰富资本中介业务内涵，优化资本配置，使得各项业务收入较上年均有所增加。2020 年公司净利润较 2019 年增加的主要系公司 2020 年经纪业务、投资银行业务、资产管理业务同步增加。

（六）偿债能力分析

表/图 4-28 主要财务指标

财务指标	2020 年	2019 年末	2018 年末
流动比率	1.96	1.79	2.04
速动比率	1.96	1.79	2.04
利息倍数（倍）	2.25	2.02	1.60
资产负债率（%）（母公司口径）	58.39	60.18	58.87
贷款偿还率（%）	100.00	100.00	100.00
利息偿付率（%）	100.00	100.00	100.00

2018 年-2020 年，公司的流动比率分别为 2.04、1.79 和 1.96，速动比率分别为 2.04、1.79 和 1.96，处于行业较高水平，反映出公司较强的短期偿债能力；公司（母公司口径）的资产负债率分别为 58.87%、60.18%和 58.39%，报告期内较为平稳，反映公司长期偿债能力向好，同时公司利息倍数仍保持在同行业较高水平。

总体而言，本公司在报告期内具有较强的偿债能力，并保持在较为合理的水平范围。

四、未来业务目标及盈利能力的可持续性

公司在长期经营过程中，逐步形成了具有自身特色的核心竞争力，主要体现在：

（一）未来发展目标

在转型背景下，公司的总体发展战略为：坚持以客户为中心，以经纪、投资银行、资产管理等中介业务为核心，以资本型中介业务和投资/租赁业务为两翼，以创新和国际化为驱动力，加强研究、人才、IT 和风控合规四根支柱建设，加强资本与投资管理、资产和财富管理、投行承揽与销售定价、机构经纪与销售交易和互联网证券等五大能力建设，致力于把海通建设成为以网上证券、财富管理证券、中小企业证券、机构业务证券为核心的国内一流、国际有影响力的金融服务集团。

（二）盈利能力的可持续性

公司拥有雄厚的资本实力、卓越的综合金融服务平台、广泛的营业网点以及扎实的客户基础、业内领先的国际业务平台、稳健的经营理念、有效的合规风险管理和内部控制体系、科技赋能业务价值日益显著，这些都是保证公司具备盈利能力可持续性的重要基础保障。

五、本期债券发行后公司资产负债结构变化

本期发行完成后将引起公司资产负债结构的变化。假设公司的资产负债结构在以下假设基础上产生变动：

- 1、相关财务数据模拟调整的基准日为 2020 年 12 月 31 日；
- 2、假设本期发行于 2020 年 12 月 31 日完成；
- 3、假设本期发行的募集资金净额为 50 亿元，即不考虑融资过程中所产生的相关费用且全部发行；
- 4、假设本期发行的募集资金净额 50 亿元计入 2020 年 12 月 31 日的合并资产负债表及母公司资产负债表；

5、本期发行的募集资金 50 亿元，其中 30 亿元用于偿还公司到期债务，20 亿元用于补充营运资金。

基于上述假设，本期发行对公司合并资产负债结构的影响如下表：

表/图 4-29 本期债券发行对公司合并资产负债结构的影响

单位：万元

项目	2020 年 12 月 31 日 (原报表)	2020 年 12 月 31 日 (模拟报表)	模拟变动额
资产总计	69,407,335.07	69,607,335.07	200,000.00
负债总计	52,594,703.88	52,794,703.88	200,000.00
资产负债率	71.30%	71.40%	0.10%
流动比率	1.96	1.94	-0.02

基于上述假设，本期发行对公司母公司资产负债结构的影响如下表：

表/图 4-30 本期发行对母公司资产负债结构的影响

单位：万元

项目	2020 年 12 月 31 日 (原报表)	2020 年 12 月 31 日 (模拟报表)	模拟变动额
资产总计	39,769,282.60	39,969,282.60	200,000.00
负债总计	26,024,763.83	26,224,763.83	200,000.00
资产负债率	58.39%	58.64%	0.25%

六、所有权受限的资产情况

截至 2020 年 12 月 31 日，公司所有权受限的资产情况具体如下：

表/图 4-31 公司所有权受限的资产情况

单位：亿元

项目	2020 年 12 月 31 日	受限原因
货币资金	22.28	主要为风险准备专户存款、借款保证金存款及质押定期存款等
买入返售金融资产	5.43	已出售或再次向外抵押
交易性金融资产	582.98	有承诺条件的金融资产（含借款质押、卖出回购业务、债券借贷业务等）
交易性金融资产	44.53	存在限售期限
其他债权投资	56.70	有承诺条件的金融资产，系用于卖出回购业务、债券借贷业务质押等

应收融资租赁款	35.88	用于质押借款
长期应收款	97.58	用于质押借款
固定资产	86.13	用于抵押或担保
固定资产	0.31	产权受限（尚未办妥产权证书）
合计	931.82	

七、发行人有息债务分析

表/图 4-32 公司近三年末有息债务余额情况

单位：万元

项目	2020 年末金额	占比 (%)	2019 年末金额	占比 (%)	2018 年末金额	占比 (%)
短期借款	4,336,755.41	12.68	4,179,200.49	12.20	3,691,663.84	11.61
应付短期融资款	2,571,852.27	7.52	3,220,685.45	9.40	2,653,796.77	8.35
拆入资金	1,506,951.25	4.41	2,062,251.35	6.02	1,472,409.61	4.63
卖出回购金融资产款	6,056,343.27	17.71	6,887,767.75	20.11	5,637,290.34	17.73
长期借款	4,936,300.27	14.44	4,633,311.83	13.52	4,328,668.19	13.61
应付债券	14,783,820.95	43.24	13,274,237.10	38.75	14,014,685.72	44.07
合计	34,192,023.43	100.00	34,257,453.97	100.00	31,798,514.47	100.00

截至 2018 年末，公司的有息债务合计 31,798,514.47 万元，占负债总额的 71.55%，其中长期借款和应付债券合计 18,343,353.91 万元，占有息债务的 57.69%。

截至 2019 年末，公司的有息债务合计 34,257,453.97 万元，占负债总额的 69.11%，其中长期借款和应付债券合计 17,907,548.93 万元，占有息债务的 52.27%。

截至 2020 年末，公司的有息债务合计 34,192,023.43 万元，占负债总额的 65.01%，其中长期借款和应付债券合计 19,720,121.23 万元，占有息债务的 57.67%。

表/图 4-33 发行人截至 2020 年末有息债务期限结构

单位：亿元，%

项目	1 年以内（含 1 年）		1-2 年（含 2 年）		2-3 年（含 3 年）		3 年以上	
	金额	占比	金额	占比	金额	占比	金额	占比
银行贷款	631.98	18.48	153.63	4.49	81.96	2.40	71.73	2.10
其中担保贷款	44.88	1.31	13.04	0.38	39.35	1.15	41.15	1.20
债券融资	710.79	20.79	410.21	12.00	415.92	12.16	186.61	5.46
其中担保债券	17.65	0.52	9.79	0.29	26.10	0.76	115.36	3.37
其他融资	725.39	21.22	10.96	0.32	6.94	0.20	13.06	0.38

项目	1 年以内（含 1 年）		1-2 年（含 2 年）		2-3 年（含 3 年）		3 年以上	
	金额	占比	金额	占比	金额	占比	金额	占比
其中担保融资	510.29	14.92	6.12	0.18	2.46	0.07	7.32	0.21
合计	2,068.17	60.49	574.80	16.81	504.82	14.76	271.41	7.94

八、或有事项、日后事项及其他重要事项

（一）或有事项

1、未决诉讼或仲裁形成的或有负债及其财务影响

截至 2020 年 12 月 31 日，公司不存在《上海证券交易所股票上市规则》中要求披露的涉案金额超过 1,000 万元并且占公司最近一期经审计净资产绝对值 10%以上的重大诉讼、仲裁事项。

2、其他或有负债

截至 2020 年 12 月 31 日，公司预计负债余额为人民币 1.41 亿元。

（二）重大承诺事项

（1）银行借款抵质押情况

截至 2020 年 12 月 31 日，约有人民币 7.69 亿元借款（2019 年 12 月 31 日：人民币 0.45 亿元）以发行人持有的上海市黄浦区中山南路 888 号绿地外滩中心 B3 办公楼作为抵押。

截止 2020 年 12 月 31 日，约有人民币 13.43 亿元借款以发行人持有的上海市黄浦区中山南路 858 号绿地外滩中心 B2 办公楼作为抵押。

截至 2020 年 12 月 31 日，约有人民币 25.25 亿元的流动借款（2019 年 12 月 31 日：人民币 26.87 亿元）以发行人持有的大成海通中国债券基金 1 号作为抵押，该抵押品的公允价值约为人民币 36.15 亿元。

截至 2020 年 12 月 31 日，约有人民币 56.47 亿元的银行贷款（2019 年 12 月 31 日：人民币 59.14 亿元）以发行人下属子公司海通恒信金融集团有限公司和海通银行的股权作为质押。

截至 2020 年 12 月 31 日，发行人下属子公司海通国际的银行质押借款余额合计港币 9.49 亿元（折合人民币 7.99 亿元），该款项系在客户同意下，以其境外贷款和应收款项而取得的质押品（持有的上市公司股份）作为质押借入，截至 2020 年 12 月 31 日，该质押品期末市值为港币 49.34 亿元（折合人民币 41.53 亿元）。

截至 2020 年 12 月 31 日，约有人民币 146.87 亿元的借款（2019 年 12 月 31 日：人民币 124.63 亿元），以应收融资租赁款项、长期应收款项、下属子公司股权作为质押及自有房产、飞机租赁固定资产作为抵押。截至 2020 年 12 月 31 日，质押的应收融资租赁款项账面价值为人民币 35.88 亿元（2019 年 12 月 31 日：88.33 亿元），质押的长期应收款项账面价值为人民币 97.58 亿元（2019 年 12 月 31 日：49.77 亿元），抵押的自有房产账面价值为人民币 12.71 亿元（2019 年 12 月 31 日：无），抵押的飞机租赁固定资产的账面价值为人民币 52.30 亿元（2019 年 12 月 31 日：41.89 亿元）。

（2）有关公司为境外全资附属公司提供融资担保

公司第六届董事会第十五次会议决议以及 2016 年 5 月 26 日股东大会对董事会的授权，公司可以为海通银行及其下属子公司提供金额不超过 8 亿欧元、期限不超过 5 年的融资担保。2016 年 5 月 31 日，公司境外间接全资附属公司 Haitong Investment Ireland Public Limited Company（以下简称“HIIP”）向银团贷款，签订了《融资协议》。同日，公司就该贷款签署《担保协议》为 HIIP 提供担保，担保内容为 7.5 亿欧元的贷款本金、利息、前端费、借款人应当承担的其他费用等，担保期限为 5 年。截至 2020 年 12 月 31 日，公司的该项担保责任余额为 3.75 亿欧元。

2017 年 4 月 27 日，公司召开的第六届董事会第二十四次会议审议通过了《关于为境外全资附属公司境外债务融资提供连带责任保证担保的议案》。公司 2017 年 6 月 8 日作为担保人签署《贷款协议》，为境外全资附属子公司海通国际控股的银团贷款提供 2 亿欧元连带责任保证担保。截至 2020 年 12 月 31 日，该项担保责任余额为 1.7 亿欧元。

2017 年 8 月 29 日，公司召开第六届董事会第二十五次会议，审议通过了《关于为境外全资附属公司境外债务融资提供连带责任保证担保的议案》。公司 2018 年 5 月 14 日作为担保人签署《贷款协议》，为境外全资附属子公司海通国际控股的银团贷款提供 6 亿美元连带责任保证担保。

2018 年 8 月 29 日，公司召开第六届董事会第三十一次会议，审议通过了《关于为境外全资附属公司境外债务融资提供连带责任保证担保的议案》。公司于 2019 年 3 月 22 日作为担保人签署《贷款协议》，为境外间接全资附属公司 HIIP 的银团贷款提供 3.75 亿欧元连带责任保证担保。

公司于 2019 年 4 月 25 日召开第六届董事会第三十七次会议，审议通过了《关于为境外全资附属公司境外债务融资提供连带责任保证担保的议案》，同意公司为在境外的全资子公司海通国际控股有限公司 Haitong International Holdings 及其全资附属公司境外债务融资提供连带责任保证担保，担保金额不超过 6.7 亿美元债务融资本金（含 6.7 亿美元或等值其他币种）、利息、借款人应当承担的其他费用等，担保期限不超过 10 年（含 10 年）。公司于 2020 年 3 月 12 日签署《担保协议》，为公司境外全资附属公司 Haitong International Finance Holdings 2015 Limited 发行金额为 6.7 亿美元、于 2025 年到期、票面利率为 2.11% 的美元债券，提供连带责任保证担保。

（3）有关公司为境外全资附属公司发行欧元债提供连带责任保证担保

2015 年 6 月 5 日，公司以通讯方式召开第六届董事会第六次会议（临时会议）审议通过了《关于为境外全资附属公司发行欧元债提供连带责任保证担保的议案》。鉴于本次发行的实际情况，本次发行将分两次交割，因此将分两次签署《担保协议》。

公司于 2016 年 5 月 18 日签署第一份《担保协议》，为公司境外全资附属公司 Haitong International Finance Holdings 2015 Limited 发行金额为 1 亿欧元、于 2021 年到期、票面利率为 1.60% 的欧元债券，提供连带责任保证担保。

公司于 2016 年 5 月 26 日签署第二份《担保协议》，为公司境外全资附属公司 Haitong International Finance Holdings 2015 Limited 发行金额为 1.2 亿欧元、于 2021 年到期、票面利率为 1.60% 的欧元债券，提供连带责任保证担保。

（4）有关公司为海通资管提供和追加净资本担保承诺

公司第五届董事会第十二次会议审议通过了《关于对上海海通证券资产管理有限公司提供净资本担保承诺的议案》，董事会同意公司随时对资产管理子公司提供不超过 15 亿元的净资本担保承诺，以保证其净资本保持充足。2013 年 6 月 9 日，上海证监局下发《关于海通证券股份有限公司向上海海通证券资产管理有限公司出具净资本担保承诺书的无异议函》（沪证监机构字[2013]145 号），同意公司向资产管理子公司提供 8 亿元的担保承诺。

2016 年 8 月 29 日，经公司第六届董事会十八次会议审议通过了《关于公司为海通资管追加净资本担保承诺及对其增加注册资本的议案》，同意公司对海通资管追加不超过人民币 40 亿元的净资本担保承诺。公司为海通资管提供最高额度为人民币 40 亿元的净资本担保承诺，并承诺当海通资管开展业务需要现金支持时，公司将无条件在上述额度内提供现金。净资本担保承诺期限自公司董事会审议通过之日起生效。就本次净资本担保事宜，海通资管已于 2016 年 9 月 27 日获得中国证券监督管理委员会上海监管局出具的《关于对海通证券股份有限公司向上海海通证券资产管理有限公司出具净资本担保承诺书的无异议函》（沪证监机构字[2016]325 号）。

（5）资本承诺

项目	2020 年 12 月 31 日	2019 年 12 月 31 日
	人民币万元	人民币万元
已签约但未拨付的购建长期资产承诺	368,592.36	962,792.24

（6）经营租赁

根据与承租人已签订的不可撤销的经营性租赁合同，未来最低应收取租金汇总如下：

项目	2020 年 12 月 31 日	2019 年 12 月 31 日
	人民币万元	人民币万元
一年以内	68,301.28	47,035.58
二年至五年（含首尾两年）	218,906.66	183,197.43
五年以上	98,146.13	78,963.90
合计	385,354.07	309,196.91

（7）其他承诺事项

2020 年 12 月 31 日，发行人交易性金融资产中有承诺条件的金融资产，包括含在卖出回购业务和债券借贷业务等作为担保物的金融资产，其公允价值为人民币 58,297,529,251.01 元（2019 年 12 月 31 日：人民币 75,859,175,233.42 元）。

2020 年 12 月 31 日，发行人存在限售期限的交易性金融资产账面价值合计人民币 4,453,309,982.89 元（2019 年 12 月 31 日：人民币 895,650,372.48 元）。

2020 年 12 月 31 日，发行人其他债权投资中有承诺条件的金融资产，包括含在卖出回购业务和债券借贷业务等作为担保物的金融资产，其公允价值为人民币 5,670,131,890.96 元（2019 年 12 月 31 日：人民币 872,083,660.52 元）。

（三）资产负债表日后事项

于 2021 年 2 月 26 日，本公司的全资子公司海通开元将所持有的海通恒信租赁的 29.64% 占比的股权，2,440,846,824 股内资股划转给公司全资子公司海通创新。海通开元将注册资本从人民币 106.50 亿元减至人民币 75 亿元，减资人民币 31.50 亿元。本公司为海通开元减资过程中未清偿债务 105,502.08 万元提供一般保证担保。

根据海通证券 2021 年 3 月 30 日召开的第七届董事会第 15 次会议，董事会提议向全体股东宣派 2020 年股利每 10 股人民币 2.50 元（含税），宣派总额为人民币 32.66 亿元（含税），以现金支付。该利润分配议案尚待股东大会审议通过。

（四）表外事项

项目	2020 年 12 月 31 日	2019 年 12 月 31 日
	人民币万元	人民币万元
保函和备用信用证	114,571.64	101,778.91
不可撤销信贷承诺	51,016.17	9,442.69
合计	165,587.81	111,221.60

注 1：保函和备用信用证属于发生代付情况下才可能导致公司资本流出的银行业务。

注 2：不可撤销信贷承诺为向银行客户提供信贷协议（如未使用的信贷额度）。这些协议通常约定了固定期限或其他要素，且需要客户支付一定的手续费。所有的信贷承诺在授信时都需要客户维持一定的已核实的条件。

第五节 募集资金运用

一、本次债券的募集资金规模

根据《公司债券发行与交易管理办法》（2021 年修订）的相关规定，结合公司财务状况及未来资金需求，经公司董事会会议通过和公司股东大会决议通过，公司向上海证券交易所申请面向专业投资者公开上市发行不超过 700 亿元的公司债券，并经中国证监会审批同意发行注册。

本次债券采用分期发行方式，本期债券的规模为不超过人民币 50 亿元（含 50 亿元）。

二、本期债券募集资金运用计划

本期债券募集资金在扣除发行费用后，拟用于偿还公司到期债务及补充营运资金。根据本期债券发行时间和实际发行规模、募集资金到账时间、公司债务结构调整计划及其他资金使用需求等情况，发行人未来可能调整用于偿还到期债务、补充营运资金等的具体金额。

（一）偿还公司债务

根据发行人的资金安排，发行人拟将本期债券募集资金中 30 亿用于偿还到期的公司债务，拟偿还的有息债务初步范围如下：

单位：万元

债务人主体	起息时间	到期时间	贷款银行/债券简称	金额
海通证券股份有限公司	2018-08-06	2021-08-06	18 海通 04	300,000.00
合计				300,000.00

因本期债券的发行时间及实际发行规模尚有一定不确定性，发行人将综合考虑本期债券发行时间及实际发行规模、募集资金的到账情况、相关债务本息偿付要求、公司债务结构调整计划等因素，本着有利于优化公司债务结构和节省财务费用的原则，未来可能调整偿还有息负债的具体金额。

在有息债务偿付日前，发行人可以在不影响偿债计划的前提下，根据公司财

务管理制度，将闲置的债券募集资金用于补充营运资金（单次补充营运资金最长不超过 12 个月）。

从负债结构分析，公司短期负债占比较大，2018-2020 年末，主要短期负债中，短期借款、应付短期融资款、交易性金融负债、卖出回购金融资产款和代理买卖证券款合计分别占负债总额的 49.04%、52.54%和 51.35%，呈波动态势。上述情况显示了公司短期偿债压力较大，需继续调整债务结构，合理配置长短期债务融资规模。

（二）补充营运资金

未来，具备强大的财富管理、机构服务、资本中介能力，拥有完善的国际化布局、更强的科技赋能、优秀的企业文化的券商将具有更强的市场竞争力。为了落实战略协同发展目标，公司相关业务的发展面临着较大的资金需求。

本期债券剩余募集资金将用于补充营运资金。

本期债券期限相对较长，公司将根据发行完成后的债务结构进一步加强资产负债管理、流动性管理和资金运用管理，确保募集资金的有效运用并控制相关财务风险。

三、本期发行债券的必要性

1、在总体战略的指引下，发行人坚持稳健经营，聚焦发展主线，加强业务协同，推进集团管控，面对复杂的国内外宏观环境，秉持以客户为中心的理念，通过持续做深服务价值链、构建客户生态圈，积极把握以注册制扩大试点为重点的资本市场变革发展机遇，全方位提升公司的综合竞争实力。为了落实战略协同发展目标，公司相关业务的发展面临着较大的资金需求。

2、随着证券行业未来的发展空间进一步打开，国内资本市场的市场化程度进一步改善，必将促进国内券商进一步提升服务和管理能力。此外，随着行业对外开放持续深化，具有较强综合实力的头部券商将经受国际领先投行的挑战，并促使行业专业水准和服务效率进一步提升。

证券行业作为资金密集型行业，只有不断扩大资产规模，多种债务融资工具

并举，才能有效增强公司流动性管理能力与风险防控能力。

综上所述，本期公司债券的发行是必要的。

四、募集资金的现金管理

在不影响募集资金使用计划正常进行的情况下，发行人经公司董事会或者内设有权机构批准，可将暂时闲置的募集资金进行现金管理，投资于安全性高、流动性好的产品，如国债、政策性银行金融债、地方政府债、交易所债券逆回购等。

五、本期债券募集资金运用对财务状况的影响

以 2020 年 12 月 31 日为基准，本期债券发行完成且根据上述募集资金运用计划予以执行后，公司合并报表口径资产负债率将由 71.30%变为 71.40%，流动比率将由 1.96 下降至 1.94，比率仍位于券商中较高水平。发行人大部分资产流动性较高，流动性管理压力可控。

六、前次发行公司债券募集资金使用情况

发行人前次公开发行的公司债券“13 海通 01”（已兑付）、“13 海通 02”（已兑付）、“13 海通 03”、“13 海通 04”（已兑付）、“13 海通 05”（已兑付）、“13 海通 06”及非公开发行的次级债券“15 海通 C1”（已兑付）、“15 海通 C2”（已兑付）、“15 海通 C3”（已兑付）募集资金用途均为补充公司营运资金。截至本募集说明书出具之日，上述各债券募集资金已使用完毕，与约定的募集资金用途一致，全部用于发展资本中介型业务、固定收益投资型业务和创新型业务。“17 海通 01”（已兑付）、“17 海通 02”、“17 海通 03”和“17 海通 04”（已兑付）募集资金已使用完毕，与约定的募集资金用途一致。“18 海通 01”（已兑付）、“18 海通 02”（已兑付）、“18 海通 03”（已兑付）、“18 海通 04”、“18 海通 05”、“19 海通 01”、“19 海通 02”、“20 海通 01”、“20 海通 02”、“20 海通 04”、“20 海通 05”、“20 海通 06”、“20 海通 S1”（已兑付）、“20 海通 08”、“21 海通 01”、“21 海通 S1”（已兑付）、“21 海通 02”和“21 海通 03”的募集资金已使用完毕，与约定的募集资金用途一致。

发行人前次非公开发行的公司债券“16 海通 01”（已兑付）、“16 海通 02”（已

兑付）、“20 海通 F1”、“20 海通 F2”和“20 海通 F3”及非公开发行的次级债券“16 海通 C1”（已兑付）、“16 海通 C2”、“17 海通 C1（已兑付）”和“19 海通 C1”募集资金已使用完毕，与约定的募集资金用途一致。

七、募集资金运用的专项账户管理安排

公司将按照《公司债券发行与交易管理办法》（2021 年修订）的相关要求，设立本期公司债券募集资金专项账户，用于公司债券募集资金的接收、存储、划转及兑息、兑付资金的归集和管理。

第六节 备查文件目录

一、备查文件目录

- （一）发行人 2018 年度、2019 年度及 2020 年度审计报告；
- （二）主承销商出具的核查报告；
- （三）上海市锦天城律师事务所出具的法律意见书；
- （四）中诚信国际信用评级有限责任公司出具的信用评级报告；
- （五）债券持有人会议规则；
- （六）债券受托管理协议；
- （七）中国证监会注册本期发行的文件。

在本期债券发行期内，投资者可以至本公司及主承销商处查阅本募集说明书全文及上述备查文件，或访问上海证券交易所网站（<http://www.sse.com.cn>）查阅本募集说明书及摘要。

二、备查文件查阅时间、地点、联系人及电话

查阅时间：除法定节假日以外的每日上午 9：00—11：00，下午：14：00—16：00

查阅地点：在本期债券发行期内，投资者可以至本公司处查阅本募集说明书全文及上述备查文件，或通过上交所网站专区/上交所认可的其它方式查阅本募集说明书及相关文件。

（一）发行人：海通证券股份有限公司

地址：上海市广东路 689 号海通证券大厦 17 层

联系人：张少华、张列锋

联系电话：021-23219000

传真：021-23219100

邮政编码：200001

（二）牵头主承销商/债券受托管理人/簿记管理人：中信证券股份有限公司

地址：北京市朝阳区亮马桥路 48 号中信证券大厦 22 层

联系人：宋颐岚、寇志博、姚广、秦晓冬、容畅

联系电话：010-60838732

传真：010-60833504

邮政编码：100026

（三）联席主承销商：

1、中信建投证券股份有限公司

地址：北京市东城区朝内大街 2 号凯恒中心 B、E 座 2 层

联系人：房蓓蓓、吕宏图

联系电话：010-65608396

传真：010-65608445

邮政编码：100010

2、申万宏源证券有限公司

地址：上海市徐汇区长乐路 989 号 45 层

联系人：段亚平、万辰星

联系电话：021-33389706

传真：021-33389706

邮政编码：200031

3、国信证券股份有限公司

地址：深圳市罗湖区红岭中路 1012 号国信证券大厦十六层至二十六层

联系人：郭睿、柯方钰

联系电话：010-88005384

传真：010-88005099

邮政编码：518001

三、信息披露事务负责人及联系人的信息

信息披露事务负责人：姜诚君

联系地址：上海市广东路 689 号海通证券大厦 12 层

电话：021-23219000

传真：021-63410627

邮箱：jiangcj@htsec.com

信息披露事务联络人：徐鹏鲲

联系地址：上海市广东路 689 号海通证券大厦 12 层

电话：021-23212064

传真：021-63410627

邮政编码：200001

（本页无正文，为《海通证券股份有限公司面向专业投资者公开发行 2021 年公司
债券（第四期）募集说明书摘要》之盖章页）



2021 年 5 月 24 日