



2020 年度报告

ANNUAL REPORT



重要提示

一、本公司董事会、监事会及董事、监事、高级管理人员保证年度报告内容的真实、准确、完整，不存在虚假记载、误导性陈述或重大遗漏，并承担个别和连带的法律责任。

二、未出席董事情况

未出席董事职务	未出席董事姓名	未出席董事的原因说明	被委托人姓名
董事	刘锋	工作原因	李峰
董事	曹孟博	工作原因	李峰

三、容诚会计师事务所（特殊普通合伙）为本公司出具了标准无保留意见的审计报告。

四、公司负责人李峰、主管会计工作负责人袁西存及会计机构负责人（会计主管人员）刘健声明：保证年度报告中财务报告的真实、准确、完整。

五、经董事会审议的报告期利润分配预案或公积金转增股本预案

以公司总股本为基数，向实施权益分派股权登记日登记在册的全体股东每 10 股派发现金红利 1.09 元（含税）。按 2020 年 12 月 31 日公司总股本 6,968,625,756.00 股计算，合计派发现金红利 759,580,207.40 元，占 2020 年合并报表归属于母公司所有者的净利润的 30.08%，剩余可供分配的未分配利润结转下一年度。预案尚需公司股东大会审议。公司将于股东大会审议通过之日起两个月内派发现金红利，具体日期将在权益分派实施公告中明确。

六、前瞻性陈述的风险声明

适用 不适用

本报告中所涉及的发展战略、未来计划等前瞻性描述不构成公司对投资者的实质承诺，敬请投资者注意投资风险。

七、是否存在被控股股东及其关联方非经营性占用资金情况

否

八、是否存在违反规定决策程序对外提供担保的情况？

否

九、是否存在半数以上董事无法保证公司所披露年度报告的真实性、准确性和完整性

否

十、重大风险提示

公司主营业务与国内外经济形势、资本市场走势高度相关，资本市场的波动、行业监管政策

的调整等，都将对公司经营业绩产生直接或间接的影响。

公司已在本报告中详细描述在日常经营活动中可能面临的风险，本公司可能面临的重大风险主要包括合规风险、市场风险、信用风险、流动性风险、操作风险、声誉风险、洗钱与恐怖融资风险等，敬请查阅本报告第四节“经营情况讨论与分析 三、公司关于公司未来发展的讨论与分析（四）可能面对的风险”中的相关内容。

十一、其他

适用 不适用

董事长致辞

各位股东：

2020 年是极不平凡的一年。面对严峻复杂的疫情形势和百年未有之大变局，以习近平同志为核心的党中央总揽全局、协调各方，战疫情、保民生、促发展，全年经济总量首破 100 万亿元，取得了举世瞩目的成绩。

2020 年，中国资本市场迈入而立之年，各项改革进一步深化。新《证券法》实施，创业板注册制改革，全面取消券商、基金外资持股比例限制等一系列资本市场的基础制度建设持续推进，我国资本市场开启了新的大发展时代。

2020 年是中泰证券上市元年。我们以习近平新时代中国特色社会主义思想为指导，坚定落实中央决策部署和山东省委省政府工作要求的决心、服务实体经济的初心、向券商第一方阵迈进的雄心、市场化改革的恒心，坚持合规风控至上、客户利益至上、人才价值至上、创新发展至上，持续加强公司治理，认真履行信披义务，不断提升投资者关系管理水平；锐意进取，砥砺前行，各项经营管理工作稳步推进，各项财务指标稳健增长。

一年来，我们始终坚持以客户为中心、以服务实体经济发展为根本宗旨。我们切实践行资本市场的初心使命，以满足广大人民群众财富管理需求为己任，以客户需求为导向，加大产品创新和财富管理转型力度，努力为客户创造更多价值；我们牢固树立与实体经济共生共荣的理念，回归本源、聚焦主业，紧紧抓住资本市场全面深化改革的机遇，加大金融创新力度，深耕市场，积极服务实体经济高质量发展；我们更加重视支持科技型中小企业发展，为加快科技强国建设、提高国家竞争力贡献中泰力量。

一年来，我们始终坚守合规风控红线，做好资本市场的“守门人”。我们牢固树立“合规风控至上”的经营理念，在建设全能型投资银行的过程中，积极应对跨部门、跨业务条线的协同协作给券商内部合规风控体系带来的一系列挑战，建立起自上而下的主动风险管理能力，将风险偏好与公司战略有机结合，将合规管理、风险管理与公司内部控制有机结合，不断提升合规风控工作的全局性和有效性，把好资本市场核查验收、专业把关的首道防线。2020 年，公司在中国证监会组织的证券公司分类评级中获得 AA 级。

一年来，我们始终视人才为第一资源，大力实施人才强企战略，努力打造证券行业人才高地。事业因人才而兴，人才因事业而聚。我们坚持五湖四海，聚天下英才而用之，持续加大核心业务条线人才的引进力度，2020 年新进员工 700 余人；我们坚持厚植人才成长的土壤，实施“310”后备干部计划和分支机构后备人才“金星计划”，培育了一批复合型年轻干部，让优秀的人才更加优秀；我们坚持“以业绩论英雄”，深化三项制度改革，通过严格业绩考核、竞聘上岗，真正建立起“能者上、庸者下”的选人用人机制。

一年来，我们始终坚持以科技引领发展，努力打造数字、智慧券商。持续加大科技投入和人才队伍建设力度，积极构建金融科技生态圈，强化数据价值的深度挖掘。自主研发的 XTP 系统聚

集了近 260 家优秀量化私募，覆盖了 90% 的主流量化私募，年股基交易量突破 5 万亿元，XTP 系统已经成为优质量化资产聚集地。

一年来，我们始终**以履行社会责任为己任，在精准扶贫、疫情防控中彰显中泰担当**。我们立足贫困地区资源禀赋、产业特色，深入推进“七个一”精准扶贫工程，帮助贫困地区融资 7 亿元，打造了赫章葡萄产业园和宿松龙溪村丑橘示范园两个产业扶贫项目；出资 100 万元用于临沂市城南村乡村振兴项目。我们坚持扶贫必扶智，持续开展志智双扶 技能雏鹰奖学金、山东财经大学“中泰奖学金”等慈善扶贫项目。我们与社会各界共克时艰，积极投入疫情防控阻击战，为医疗卫生等各类疫情防控企业融资近百亿元，为 20 家中小微企业减免房租 430 多万元。在防疫形势最为严峻的时刻，公司及员工、客户累计捐款 1,134.12 万元，支持湖北及山东省内疫情防控。

2021 年是公司“十四五”规划开局之年，也是二次创业的起步之年。公司将按照“一个统领、一个中心、两个支撑、四大战略”的发展思路，坚持以党建为统领，以客户为中心，以改革创新、风控合规为支撑，深入实施区域突破、人才强企、转型发展和金融科技四大战略，推动公司高质量发展再上新台阶，跑出中泰加速度，为我国资本市场建设和实体经济高质量发展贡献力量。

董事长 李峰

2021 年 4 月 22 日

目录

第一节	释义	7
第二节	公司简介和主要财务指标.....	8
第三节	公司业务概要	25
第四节	经营情况讨论与分析.....	27
第五节	重要事项	58
第六节	普通股股份变动及股东情况.....	81
第七节	优先股相关情况.....	92
第八节	董事、监事、高级管理人员和员工情况.....	93
第九节	公司治理	104
第十节	公司债券相关情况.....	120
第十一节	财务报告	129
第十二节	备查文件目录	315
第十三节	证券公司信息披露.....	315

第一节 释义

一、 释义

在本报告书中，除非文义另有所指，下列词语具有如下含义：

常用词语释义		
公司、本公司、中泰证券	指	中泰证券股份有限公司
本集团	指	中泰证券股份有限公司及下属控股子公司
报告期	指	2020 年 1 月 1 日至 2020 年 12 月 31 日
本报告期末	指	2020 年 12 月 31 日
齐鲁经纪	指	山东省齐鲁证券经纪有限公司，齐鲁证券前身
齐鲁证券	指	齐鲁证券有限公司，本公司前身
莱钢集团	指	莱芜钢铁集团有限公司
山钢集团	指	山东钢铁集团有限公司
兖矿集团	指	兖矿集团有限公司，现已更名为山东能源集团有限公司
济钢集团	指	济钢集团有限公司
鲁信集团	指	山东省鲁信投资控股集团有限公司
新矿集团	指	新汶矿业集团有限责任公司
建银投资	指	中国建银投资有限责任公司
鲁证期货	指	鲁证期货股份有限公司
中泰资本	指	中泰资本股权投资管理（深圳）有限公司
中泰国际	指	中泰金融国际有限公司
中泰资管	指	中泰证券（上海）资产管理有限公司
中泰创投	指	中泰创业投资（深圳）有限公司
中泰物业	指	齐鲁中泰物业有限公司
万家基金	指	万家基金管理有限公司
齐鲁股权	指	齐鲁股权交易中心有限公司
上海宏润	指	宏润（上海）融资租赁有限公司
中国证监会	指	中国证券监督管理委员会
上交所	指	上海证券交易所
深交所	指	深圳证券交易所
山东证监局	指	中国证券监督管理委员会山东监管局
中金所	指	中国金融期货交易所
中证协	指	中国证券业协会
元、万元、亿元	指	人民币元、人民币万元、人民币亿元

第二节 公司简介和主要财务指标

一、公司信息

公司的中文名称	中泰证券股份有限公司
公司的中文简称	中泰证券
公司的外文名称	ZHONGTAI SECURITIES CO.,LTD.
公司的外文名称缩写	ZHONGTAI SECURITIES
公司的法定代表人	李峰
公司总经理	毕玉国

公司注册资本和净资产

√适用 □不适用

单位：元 币种：人民币

	本报告期末	上年度末
注册资本	6,968,625,756.00	6,271,763,180.00
净资产	25,657,836,200.06	22,515,003,706.30

注：经中国证监会证监许可[2020]736号文核准，公司于2020年5月20日公开发行69,686.2576万股人民币普通股新股，公司总股本由627,176.318万股增至696,862.5756万股。2020年9月1日，公司完成注册资本的工商变更登记手续，并领取了济南市市中区行政审批服务局换发的《营业执照》。

公司的各单项业务资格情况

√适用 □不适用

母公司主要业务资质：

公司经营范围包括：证券经纪；证券投资咨询；与证券交易、证券投资活动有关的财务顾问；证券承销与保荐；证券自营；融资融券；证券投资基金代销；代销金融产品；股票期权做市；证券投资基金托管。此外，公司还具有以下业务资格：

- 1.中国人民银行批准的业务资格：全国银行间同业拆借市场同业拆借业务。
- 2.中国证监会批准的业务资格：外资股经纪商、为期货公司提供中间介绍业务、保荐机构、参与股指期货保值交易、债券质押式报价回购业务、参与国债期货交易、人民币利率互换业务、客户资金消费支付服务试点。
- 3.国家外汇管理局批准的业务资格：外币有价证券经纪业务。
- 4.中国证券业协会批准的业务资格：柜台交易业务、互联网证券业务试点、股票收益互换业务、场外期权业务。
- 5.上交所、深交所批准的业务资格：权证交易、港股通业务、股票期权经纪业务、股票期权自营业务、约定购回式证券交易业务、股票质押式回购业务、沪深300ETF期权主

做市商、上交所上证 50ETF 期权主做市商、上交所固定收益证券综合电子平台交易商、上交所上市基金主做市商、深交所上市公司股权激励行权融资业务试点、深交所质押式报价回购交易、深交所期权程序化交易。

6.中国证券登记结算有限责任公司批准的业务资格：结算参与者资格、B 股结算业务、权证买入合资格结算参与者、代理证券质押登记业务、托管人结算业务、期权结算业务。

7.中国证券金融股份有限公司批准的业务资格：转融通业务资格试点、转融资业务试点、转融券业务试点、科创板转融券、创业板转融券。

8.其他机构批准的业务资格：全国中小企业股份转让系统主办券商、向保险机构投资者提供综合服务、军工涉密业务咨询服务、非金融企业债务融资工具承销商、标准债券远期交易、利率期权交易、中金所沪深 300 股指期货做市商、私募基金业务外包服务、ETF 一级交易商、机构间私募产品报价与服务系统参与者、报价商、估值商和做市商。

子公司主要业务资质：

中泰资管：

- 1.证券资产管理
- 2.公开募集证券投资基金管理
- 3.保险资金投资管理人

鲁证期货：

- 1.经营证券期货业务许可证
- 2.金融期货经纪业务资格
- 3.期货投资咨询业务资格
- 4.资产管理业务资格
- 5.中金所全面结算会员资格
- 6.中国期货业协会设立子公司开展以风险管理服务为主的业务试点
- 7.上海期货交易所会员资格
- 8.大连商品交易所会员资格
- 9.郑州商品交易所会员资格
- 10.中国期货业协会团体会员资格
- 11.上海证券交易所股票期权业务资格
- 12.上海国际能源交易中心会员资格

中泰国际：

- 1.中国证券监督管理委员会核准的人民币合格境外机构投资者资格

- 2.香港证券及期货事务监察委员会证券公司牌照第1类（证券交易）及第4类（就证券提供意见）
- 3.香港联合交易所有限公司中华通交易所参与者资格
- 4.香港联合交易所有限公司交易所参与者资格
- 5.香港联合交易所有限公司期权买卖交易所参与者资格
- 6.香港联合交易所期权结算所有限公司直接结算参与者资格
- 7.香港中央结算有限公司中华通直接结算参与者资格
- 8.香港中央结算有限公司直接结算参与者资格
- 9.香港证券及期货事务监察委员会期货公司牌照第2类(期货合约交易)
- 10.香港期货结算有限公司直接结算参与者资格
- 11.香港期货交易有限公司期货交易商资格
- 12.香港证券及期货事务监察委员会融资公司牌照第1类(证券交易)及第6类(就机构融资提供意见)
- 13.香港证券及期货事务监察委员会资管公司牌照第4类(就证券提供意见)及第9类(提供资产管理)
- 14.香港证券及期货事务监察委员会金融产品公司牌照第1类(证券交易)
- 15.香港强制性公积金计划管理局强积金主事中介人
- 16.香港保险业监管局一般及长期业务(包括相连长期业务)持牌保险中介人牌照
- 17.新加坡金融管理局新加坡证券公司的Capital Markets Services牌照(证券交易)
- 18.新加坡金融管理局新加坡资管公司的Capital Markets Services牌照(基金管理)
- 19.宏润（上海）融资租赁有限公司持有中国（上海）自由贸易试验区管理委员会的外商独资融资租赁业务备案，以及持有中国银行间市场交易商协会会员资格

中泰资本：

- 1.私募投资基金业务

中泰创投：

- 1.另类投资业务

报告期内，母、子公司业务资质变化情况如下：

母公司：新获深交所期权程序化交易、利率期权交易、创业板转融券

子公司：

2020年，经鲁证国际期货有限公司（鲁证期货全资子公司）申请，香港证券及期货事务监察委员会撤销了鲁证国际期货有限公司持有的第二类（期货合约交易）牌照。

2020年，中泰国际持有的香港工业贸易署发出的香港服务提供者证明书有效期届满后未申请续期，中泰国际不再持有该项资格。

二、 联系人和联系方式

	董事会秘书	证券事务代表
姓名	张晖	英学夫
联系地址	济南市市中区经七路86号	济南市市中区经七路86号
电话	0531-68889038	0531-68889038
传真	0531-68889001	0531-68889001
电子信箱	ztsdb@zts.com.cn	ztsdb@zts.com.cn

三、 基本情况简介

公司注册地址	济南市市中区经七路86号
公司注册地址的邮政编码	250001
公司办公地址	济南市市中区经七路86号
公司办公地址的邮政编码	250001
公司网址	www.zts.com.cn
电子信箱	ztsdb@zts.com.cn

四、 信息披露及备置地点

公司选定的信息披露媒体名称	中国证券报、上海证券报、证券时报、证券日报
登载年度报告的中国证监会指定网站的网址	http://www.sse.com.cn
公司年度报告备置地点	济南市市中区经七路86号证券大厦2011董事会办公室

五、 公司股票简况

公司股票简况				
股票种类	股票上市交易所	股票简称	股票代码	变更前股票简称
A股	上海证券交易所	中泰证券	600918	不适用

六、 公司其他情况

（一）公司历史沿革的情况，主要包括以前年度经历的改制重组、增资扩股等情况

适用 不适用

公司系由齐鲁证券整体变更设立，齐鲁证券的前身为齐鲁经纪。

齐鲁经纪成立于 2001 年 5 月 15 日，由山东省齐鲁资产管理有限公司、山东省国际信托投资有限公司、泰安市基金投资担保经营有限公司、济宁市投资中心、德州市德信资产管理有限公司、山东省齐鲁投资管理有限公司、威海市财政局、淄博市财政局、烟台市财政局等 9 家单位共同出资成立，注册资本为 51,224.57 万元。

2004 年 12 月，莱钢集团向齐鲁经纪增资 30,000.00 万元，增资后齐鲁经纪注册资本为 81,224.57 万元，同时名称变更为“齐鲁证券有限公司”。

2006 年 12 月，莱钢集团、建银投资、济钢集团、兖矿集团和新矿集团等 5 家公司向齐鲁证券增资 140,000.00 万元，增资后齐鲁证券注册资本为 221,224.57 万元。

2008 年 4 月，莱钢集团等 27 家单位向齐鲁证券增资 300,000.00 万元，增资后齐鲁证券注册资本为 521,224.57 万元。

2015 年 7 月 20 日，齐鲁证券召开临时股东会并作出决议，同意以 2014 年 12 月 31 日为改制基准日，按照有限公司经审计的净资产值进行折股，整体变更设立股份有限公司。截至 2014 年 12 月 31 日，齐鲁证券经审计的净资产为人民币 13,767,359,661.36 元，扣除 2014 年度分红款人民币 564,623,670.00 元后的净资产人民币 13,202,735,991.36 元，按照 1:0.4014 的比例折合为股份有限公司股份 5,300,000,000 股，每股面值人民币 1 元，折股后股份有限公司的股本总额为人民币 5,300,000,000 元。2015 年 9 月 9 日，公司完成本次整体变更的工商登记变更事项，同时名称变更为“中泰证券股份有限公司”。

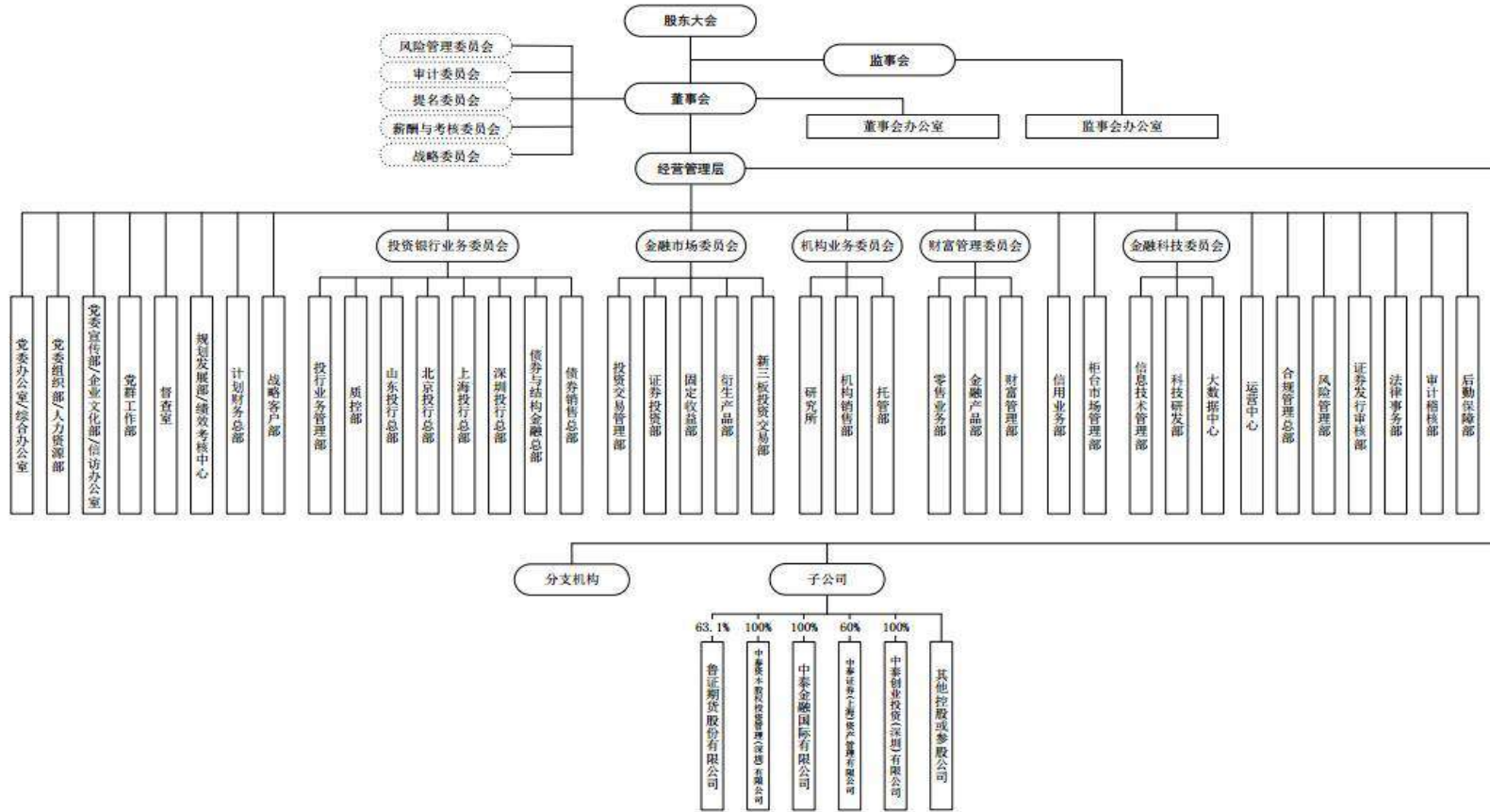
2015 年 9 月，莱钢集团等 27 家股东向公司增资 583,057.92 万元，其中注册资本增加 97,176.32 万元，增资完成后公司注册资本为 627,176.32 万元。

经中国证监会证监许可[2020]736 号文核准，公司于 2020 年 5 月 20 日公开发行 69,686.2576 万股人民币普通股新股，全部为无限售条件流通股。公司发行的人民币普通股于 2020 年 6 月 3 日起在上海证券交易所上市交易。本次发行完成后，公司注册资本增至 696,862.5756 万元。2020 年 9 月 1 日，公司完成注册资本的工商变更登记手续。

（二）公司组织机构情况

√适用 □不适用

1、截至本报告签署日，公司组织结构如下图所示：



2、公司控股子公司、参股公司情况

截至 2020 年 12 月 31 日，公司控股的子公司有 6 家，参股公司 2 家，具体见下表：

类别	公司名称	注册地址	设立时间	注册资本	法定代表人/负责人	股权比例	联系电话
控股公司	鲁证期货	济南市市中区经七路 86 号 15、16 层	1995.06	100,190.00 万元	钟金龙	63.10%	0531-81678629
	中泰资本	深圳市福田区福田街道岗厦社区深南大道 1003 号东方新天地广场 C2006	2010.05	222,000.00 万元	刘玉星	100%	0531-68889188
	中泰国际	香港中环德辅道中 189 号李宝椿大厦 19 楼	2011.06	179,098.3375 万港元	高峰	100%	00852-39792888
	中泰资管	上海市黄浦区延安东路 175 号 24 楼 05 室	2014.08	16,666.00 万元	黄文卿	60%	021-20521111
	中泰创投	深圳市福田区福田街道中心区中心广场香港中旅大厦第八 01B.03	2017.08	150,000.00 万元	姜颖	100%	010-59013977
	中泰物业	山东省莱芜市雪野旅游区雪野生态软件园	2014.11	82,834.71 万元	张维光	100%	0531-68889668
参股公司	万家基金	中国(上海)自由贸易试验区浦电路 360 号 8 层 (名义楼层 9 层)	2002.08	30,000.00 万元	方一天	49%	021-38909600
	齐鲁股权	山东省淄博市张店区人民西路 228 号金融大厦 3、4、20、21、22 层	2013.11	22,500.00 万元	吕祥友	36%	0531-67965700

3、分公司情况

截至 2020 年 12 月 31 日，公司设有 42 家分公司。具体见下表：

序号	分公司名称	地址	设立时间	负责人	联系电话
1	滨州分公司	山东省滨州市黄河小区沿街3号楼西1户	2012/1/12	张继庆	0543-3216135
2	德州分公司	山东省德州市经济技术开发区三八东路1420号	2013/12/18	周顺远	0534-2226789
3	东营分公司	山东省东营市东营区北一路751号	2011/10/13	董典波	0546-8774501
4	菏泽分公司	山东省菏泽市高新区中华西路2017号办公楼5楼东区	2012/8/15	李永平	0530-5827799
5	济南分公司	山东省济南市经十路13866中润世纪财富中心5号楼9楼	2013/12/12	王胜进	0531-81752968
6	济宁分公司	济宁市太白湖新区奥体路13号鸿顺大厦13层	2011/10/12	张雷	0537-2208078
7	莱芜分公司	济南市莱芜雪野旅游区雪野生态软件园	2013/12/9	罗海涛	0634-6223766
8	聊城分公司	聊城市柳园南路6号新开大酒店三楼	2012/8/7	张大伟	0635-8217379
9	临沂分公司	山东省临沂市兰山区柳青街道北京路环球丹桂园13号楼2301、2302、2303、2304	2013/8/26	马军	0539-8212222
10	青岛分公司	山东省青岛市崂山区香港东路195号5号楼101室、1001室、1003室、1005室	2012/1/13	陈庆之	0532-85715949
11	日照分公司	山东省日照市东港区石臼黄海一路北33号	2013/9/5	施凯鸣	0633-2685499
12	泰安分公司	山东省泰安市泰山区东岳大街以南、校场街以东恒隆广场(东岳大街288号)1层西南角、7层东侧(706-715房间)、7层西侧(704、705房间)	2012/1/12	于波	0538-8272199

13	威海分公司	山东省威海市环翠区新威路-17-1-17-2号-1-603至605、1203-1	2011/10/10	段少波	0631-5197766
14	潍坊分公司	山东省潍坊市高新区新城街道北海社区东风东街5738号天润大厦沿东风东街9号营业房及该大厦A座26、27层	2011/10/12	刘华琦	0536-8321996
15	烟台分公司	烟台市芝罘区北大街53号	2011/10/13	张庆	0535-6696868
16	枣庄分公司	山东省枣庄市新城区武夷山路锦绣园小区沿街营业楼12-15号、25-26号	2012/5/2	陈志伟	0632-3326588
17	淄博分公司	淄博市张店区人民西路66号	2012/1/9	张诚	0533-2152099
18	电子商务分公司	山东省济南市经七路86号证券大厦1812室	2013/11/18	杨卫东	021-20235882
19	北京分公司	北京市朝阳区新源南路8号院4号楼13层1301内08单元	2014/4/15	吴迪	010-66555598
20	福建分公司	厦门市思明区厦禾路837号第二层1、2、3号，三层05、06、07单元	2012/1/20	黄剑锋	0592-5821237
21	上海分公司	上海市杨浦区黄兴路1800号1510室	2012/11/20	郑韩胤	021-20235899
22	大连分公司	辽宁省大连市沙河口区星海广场A区13号16层1号、2号	2013/9/22	陈弘基	0411-82526026
23	江苏分公司	南京市建邺区泰山路189号万得大厦B栋一层东侧	2013/9/6	王金泽	025-58995967
24	广东分公司	广州市天河区2901房（自编2902至2903室、2907室）、3801房（自编3803室）、3601房（自编3603室、3604至3605室）	2018/2/26	苑强	020-38992727

25	深圳分公司	深圳市福田区华强北街道通心岭社区红荔路 1001 号银荔大厦 2 层	2013/9/11	尹戈	0755-82095076
26	宁波分公司	浙江省宁波市鄞州区和济街 180 号 1 幢 11-1 室	2013/9/26	项一凡	139 1707 7885
27	湖北分公司	湖北省武汉市硚口区古田二路与南泥湾大道交汇处海尔国际广场 09 栋 22 层 11 号、12 号、13 号	2014/1/15	朱立新	027-83776088
28	安徽分公司	合肥市庐阳区阜南路 169 号东怡金融广场 B-1303	2014/3/28	周朝平	0551-67111678
29	宁夏分公司	银川市金凤区正丰金城广场 D 栋 2 层 201 室	2015/6/23	代光辉	0951-6858066
30	云南分公司	云南省昆明市盘龙区人民东路香博商厦商业广场 1 栋 2 层	2015/8/11	王豫	0871-63160580
31	河南分公司	河南省郑州市郑东新区祥盛街 10 号 7 号楼	2015/7/17	李无畏	0371-53360898
32	天津分公司	天津市南开区长江道与南开三马路交口融汇广场 2-1-2201	2015/8/20	段文光	022-83576968
33	陕西分公司	西安经济技术开发区凤城八路 158 号 20 幢 1 单元 10108-10109 室	2015/10/14	李泱泱	029-89663393
34	湖南分公司	湖南省长沙市芙蓉区浏阳河大道一段 588 号红橡华园 1 栋 22 层	2015/10/14	杨文明	0731-84667866
35	东北分公司	哈尔滨市松北区创新路 1238 号 T-B 号楼 24 层	2015/10/22	丛树春	0451-51109666
36	广西分公司	南宁市青秀区金湖路 57 号金湖商住小区 4 层 D5、D6 号商铺	2016/5/11	谭轲	0771-5673516
37	西南分公司	成都高新区天府一街 369 号 1 幢 2 楼 1 号、3 楼 1 号	2016/2/26	李蕾	028-65733889

38	贵州分公司	贵州省贵阳市云岩区瑞金北路 23 号富中才智中心 11 层	2016/11/2	董齐德	0851-86520685
39	江西分公司	江西省南昌市红谷滩新区红谷中大道 1669 号华尔登商业中心 33 楼 3304 室、3305 室、3306 室及一楼部分商业地产	2016/8/30	李娜	0791-83798822
40	河北分公司	石家庄桥西区中华南大街 172 号	2018/1/30	纪涛	0311-80959588
41	山西分公司	太原市迎泽区南内环街 189 号	2018/3/2	赵静	0351-7588521
42	浙江分公司	浙江省杭州市江干区荣安大厦 2502B 室	2020/3/6	姚强	0571-85131788

（三）公司证券营业部的数量和分布情况

√适用 □不适用

截至 2020 年 12 月 31 日，公司设有 289 家证券营业部，具体见下表：

省市或地区	营业部数量	省市或地区	营业部数量	省市或地区	营业部数量
山东	132	浙江	15	山西	3
北京	11	江苏	15	云南	4
天津	3	湖北	10	重庆	1
上海	14	湖南	8	四川	3
黑龙江	5	安徽	5	江西	4
吉林	4	河南	3	新疆	1
辽宁	4	广西	3	内蒙古	1
福建	12	河北	3	海南	1
广东	19	陕西	5		

（四）其他分支机构数量与分布情况

√适用 □不适用

截至 2020 年 12 月 31 日，公司控股子公司鲁证期货设有 4 家期货分公司，具体见下表：

序号	分公司名称	地址	设立时间	负责人	电话
1	上海分公司	中国（上海）自由贸易试验区杨高南路 759 号 20 层（名义楼层，实际楼层 18 层）01 单元	2016/2/1	任一飞	021-61620230
2	济南分公司	山东省济南市天桥区英贤街 19 号吉华大厦主楼四楼 A 区	2017/7/27	赵东	0531-81916261
3	南京分公司	南京市建邺区庐山路 168 号 2112 室	2017/8/3	武静	025-57626667
4	武汉分公司	武汉市江岸区中山大道 1627 号企业天地 3 号 10 楼 1009 号	2017/6/8	邱宽宏	027-86681096

截至 2020 年 12 月 31 日，公司控股子公司鲁证期货设有 23 家期货营业部，具体见下

表：

省市或地区	营业部数量	省市或地区	营业部数量	省市或地区	营业部数量
山东省	10	北京市	1	辽宁省	2
江苏省	1	浙江省	3	广东省	2
湖南省	1	上海市	1	天津市	1
河南省	1				

七、其他相关资料

公司聘请的会计师事务所（境内）	名称	容诚会计师事务所（特殊普通合伙）
	办公地址	北京市西城区阜成门外大街 22 号 1 幢外经贸大厦 901-22 至 901-26
	签字会计师姓名	吴强、汪玉寿、倪士明
报告期内履行持续督导职责的保荐机构	名称	东吴证券股份有限公司
	办公地址	苏州工业园区星阳街 5 号
	签字的保荐代表人姓名	方磊、王茂华
	持续督导的期间	2020 年 6 月 3 日-2022 年 12 月 31 日

八、近三年主要会计数据和财务指标

（一）主要会计数据

单位：元 币种：人民币

主要会计数据	2020年	2019年	本期比上年 同期增减 (%)	2018年
营业收入	10,352,224,019.84	9,708,987,193.91	6.63	7,025,218,940.45
归属于母公司 股东的净利润	2,525,298,270.86	2,249,463,067.12	12.26	1,009,145,069.71
归属于母公司 股东的扣除非 经常性损益的 净利润	2,460,643,554.32	2,219,586,843.55	10.86	991,788,250.87
经营活动产生 的现金流量净 额	2,148,771,692.23	11,141,066,209.59	-80.71	7,604,043,928.03
其他综合收益	65,827,137.10	338,022,690.65	-80.53	-1,860,823,430.37
主要会计数据	2020年末	2019年末	本期末比上 年同期末增 减 (%)	2018年末
资产总额	174,509,560,415.70	146,613,149,711.09	19.03	135,962,990,302.94
负债总额	140,079,813,166.95	111,606,582,579.68	25.51	103,199,088,603.82
归属于母公司 股东的权益	33,278,256,110.96	33,909,579,330.15	-1.86	31,586,743,175.64
所有者权益总 额	34,429,747,248.75	35,006,567,131.41	-1.65	32,763,901,699.12

(二) 主要财务指标

主要财务指标	2020年	2019年	本期比上年 同期增减(%)	2018年
基本每股收益 (元 / 股)	0.36	0.30	20.00	0.10
稀释每股收益 (元 / 股)	0.36	0.30	20.00	0.10
扣除非经常性损益后的基本 每股收益 (元 / 股)	0.35	0.30	16.67	0.10
加权平均净资产收益率 (%)	7.73	7.06	增加0.67个 百分点	2.49
扣除非经常性损益后的加权 平均净资产收益率 (%)	7.52	6.95	增加0.57个 百分点	2.42

报告期末公司前三年主要会计数据和财务指标的说明

适用 不适用

(三) 母公司的净资本及风险控制指标

适用 不适用

单位：元 币种：人民币

项目	本报告期末	上年度末
核心净资本	19,557,836,200.06	16,915,003,706.30
附属净资本	6,100,000,000.00	5,600,000,000.00
净资本	25,657,836,200.06	22,515,003,706.30

净资产	32,312,053,757.79	33,101,556,644.24
各项风险资本准备之和	11,078,924,343.34	9,990,404,140.19
表内外资产总额	126,573,343,360.84	108,702,248,527.10
风险覆盖率 (%)	231.59	225.37
资本杠杆率 (%)	16.64	17.34
流动性覆盖率 (%)	243.62	165.31
净稳定资金率 (%)	149.74	155.66
净资本/净资产 (%)	79.41	68.02
净资本/负债 (%)	29.78	33.31
净资产/负债 (%)	37.50	48.97
自营权益类证券及证券衍生品/净资本 (%)	34.29	31.62
自营非权益类证券及其衍生品/净资本 (%)	214.43	206.80

注:

- 1、根据中国证监会《证券公司风险控制指标计算标准规定》(2020 年第 10 号公告)，对 2019 年 12 月 31 日风险控制指标进行重新计算。
- 2、报告期内，公司各项风险控制指标均持续符合中国证监会《证券公司风险控制指标管理办法》的有关规定。除“持有一种权益类证券的市值与其总市值的比例”外，各项风险控制指标均无触及预警标准情形。报告期内，因公司另类投资子公司中泰创投原持有的标的公司股权在科创板上市，导致持仓集中度超过监管标准，公司已向山东证监局作出书面报告，将按照相关监管规定在限售期满后及时出售。

九、境内外会计准则下会计数据差异

(一) 同时按照国际会计准则与按中国会计准则披露的财务报告中净利润和归属于上市公司股东的净资产差异情况

适用 不适用

(二) 同时按照境外会计准则与按中国会计准则披露的财务报告中净利润和归属于上市公司股东的净资产差异情况

适用 不适用

(三) 境内外会计准则差异的说明:

适用 不适用

十、2020 年分季度主要财务数据

单位: 元 币种: 人民币

	第一季度	第二季度	第三季度	第四季度
--	------	------	------	------

	(1-3 月份)	(4-6 月份)	(7-9 月份)	(10-12 月份)
营业收入	2,416,531,318.32	2,385,686,744.94	2,726,986,079.36	2,823,019,877.22
归属于上市公司股东的净利润	751,360,194.97	631,765,073.53	911,603,710.74	230,569,291.62
归属于上市公司股东的扣除非经常性损益后的净利润	749,486,909.69	611,677,822.21	911,762,710.73	187,716,111.69
经营活动产生的现金流量净额	2,907,266,047.94	3,432,541,623.74	-6,687,345,042.39	2,496,309,062.94

季度数据与已披露定期报告数据差异说明
 适用 不适用

十一、非经常性损益项目和金额
 适用 不适用

单位:元 币种:人民币

非经常性损益项目	2020 年金额	附注 (如适用)	2019 年金额	2018 年金额
非流动资产处置损益	21,089,974.15		-1,432,398.62	-3,610,964.40
计入当期损益的政府补助, 但与公司正常经营业务密切相关, 符合国家政策规定、按照一定标准定额或定量持续享受的政府补助除外	60,307,644.14		60,480,990.55	35,986,702.17
单独进行减值测试的应收款项、合同资产减值准备转回	33,843,545.52			
除上述各项之外的其他营业外收入和支出	-41,495,365.16		-11,226,288.12	-11,474,259.59
其他符合非经常性损益定义的损益项目	17,069,053.80		5,657,629.89	5,318,724.96
少数股东权益影响额	-3,373,300.63		-11,525,846.29	-2,604,574.71
所得税影响额	-22,786,835.28		-12,077,863.84	-6,258,809.59
合计	64,654,716.54		29,876,223.57	17,356,818.84

十二、 采用公允价值计量的项目

√适用 □不适用

单位：元 币种：人民币

项目名称	期初余额	期末余额	当期变动	对当期利润的影响金额
交易性金融资产	33,342,840,435.15	46,526,715,197.97	13,183,874,762.82	1,716,464,958.54
交易性金融负债	345,790,400.45	8,014,669.01	-337,775,731.44	58,239,222.83
其他债权投资	18,522,040,228.79	17,759,974,678.54	-762,065,550.25	732,399,429.27
其他权益工具投资	5,510,778,810.08	5,964,824,777.85	454,045,967.77	27,613,413.14
衍生金融工具	47,498,060.91	-50,040,169.61	-97,538,230.52	65,463,548.72
合计	57,768,947,935.38	70,209,489,153.76	12,440,541,218.38	2,600,180,572.50

十三、 财务报表主要项目

√适用 □不适用

1、合并数据

单位：元 币种：人民币

项目	2020年末	2019年末	增减(%)
货币资金	36,651,600,637.15	30,916,047,553.27	18.55
结算备付金	8,827,027,434.56	6,763,320,638.78	30.51
融出资金	31,206,744,639.54	23,248,873,866.35	34.23
存出保证金	8,982,591,206.22	5,904,321,055.36	52.14
应收款项	1,008,821,124.39	682,845,873.86	47.74
买入返售金融资产	9,160,815,458.42	12,572,663,170.37	-27.14
交易性金融资产	46,526,715,197.97	33,342,840,435.15	39.54
债权投资	3,732,092,907.91	4,238,796,066.65	-11.95
其他债权投资	17,759,974,678.54	18,522,040,228.79	-4.11
其他权益工具投资	5,964,824,777.85	5,510,778,810.08	8.24
短期借款	4,622,149,402.73	3,505,844,122.80	31.84
应付短期融资款	11,604,103,001.41	3,933,260,648.75	195.03
拆入资金	2,038,836,747.11	3,576,357,727.96	-42.99
卖出回购金融资产款	31,603,737,261.85	25,496,292,325.94	23.95
代理买卖证券款	44,434,372,998.58	33,494,472,707.20	32.66
应付职工薪酬	2,386,986,778.18	1,886,590,611.06	26.52
应付款项	1,911,785,575.07	372,940,587.24	412.62
应付债券	32,805,189,719.93	32,212,281,435.85	1.84

股本	6,968,625,756.00	6,271,763,180.00	11.11
其他权益工具		6,000,000,000.00	-100.00
资本公积	13,084,704,526.59	10,857,565,036.70	20.51
未分配利润	6,148,119,860.94	4,546,698,234.15	35.22
项目	2020年	2019年	增减(%)
利息净收入	2,082,828,785.20	1,501,982,485.59	38.67
手续费及佣金净收入	5,193,989,578.05	4,072,668,476.02	27.53
投资收益	1,660,443,628.08	1,728,954,464.73	-3.96
公允价值变动收益	428,392,065.24	749,285,526.28	-42.83
其他业务收入	900,413,570.54	1,599,619,057.03	-43.71
业务及管理费	5,701,571,886.70	5,024,812,175.33	13.47
信用减值损失	401,680,980.92	267,654,677.87	50.07
其他业务成本	852,326,666.96	1,502,656,553.54	-43.28
所得税费用	693,966,305.01	539,392,345.47	28.66
净利润	2,581,305,568.26	2,293,997,728.26	12.52
其他综合收益的税后净额	65,827,137.10	338,022,690.65	-80.53

2、母公司数据

项目	2020 年末	2019 年末	增减(%)
货币资金	27,989,827,406.84	24,255,923,383.28	15.39
结算备付金	8,949,041,030.56	6,918,433,358.17	29.35
融出资金	30,085,911,990.66	22,067,101,373.49	36.34
存出保证金	2,871,478,534.45	2,198,713,113.45	30.60
应收款项	380,714,201.00	198,105,519.85	92.18
买入返售金融资产	7,593,113,606.19	11,196,667,010.73	-32.18
交易性金融资产	37,438,751,607.40	26,950,179,078.85	38.92
其他债权投资	17,759,974,678.54	18,522,040,228.79	-4.11
其他权益工具投资	7,744,968,168.69	7,308,610,637.77	5.97
长期股权投资	8,335,070,165.13	5,788,748,524.18	43.99
应付短期融资款	12,579,476,019.72	4,535,023,662.45	177.39
拆入资金	1,507,510,950.31	3,017,622,384.62	-50.04
卖出回购金融资产款	35,962,040,221.29	28,521,214,843.67	26.09
代理买卖证券款	32,782,973,977.13	26,566,508,275.40	23.40
应付职工薪酬	1,952,492,679.41	1,474,231,886.12	32.44
应交税费	670,491,008.85	342,308,537.05	95.87
应付款项	1,663,380,187.51	125,904,209.71	1,221.15
应付债券	30,826,513,928.06	28,676,476,588.94	7.50
递延所得税负债	440,094,782.94	284,598,146.09	54.64
股本	6,968,625,756.00	6,271,763,180.00	11.11
其他权益工具		6,000,000,000.00	-100.00

资本公积	12,852,639,623.42	10,625,500,133.53	20.96
未分配利润	5,032,018,258.68	3,478,261,750.85	44.67
项目	2020 年	2019 年	增减 (%)
利息净收入	1,638,196,824.95	1,178,760,442.54	38.98
手续费及佣金净收入	4,554,162,174.21	3,349,518,051.51	35.96
投资收益	1,302,839,180.00	1,155,635,260.15	12.74
公允价值变动收益	468,536,739.21	820,767,277.46	-42.91
其他业务收入	32,745,253.97	159,116,147.67	-79.42
业务及管理费	4,763,873,541.36	4,052,345,513.30	17.56
信用减值损失	157,840,999.97	120,640,992.17	30.84
所得税费用	614,735,347.85	425,055,377.53	44.62
净利润	2,426,103,500.75	2,029,888,821.86	19.52
其他综合收益的税后净额	3,191,546.91	551,861,667.72	-99.42

第三节 公司业务概要

一、报告期内公司所从事的主要业务、经营模式及行业情况说明

(一) 公司所从事的主要业务、经营模式

公司主要业务有财富管理业务、投资银行业务、证券自营业务、信用业务、研究业务、资产管理业务、期货业务、私募投资基金业务、另类投资业务和含香港市场在内的境外业务等。

财富管理业务是为公司各类客户提供证券经纪服务、投资顾问服务、产品配置服务、综合金融服务。

投资银行业务是为各类型企业和机构客户提供股票保荐与承销、债券承销、新三板推荐挂牌、并购重组等全业务链的一揽子综合金融服务。

证券自营业务以自有资金和依法筹集的资金进行权益类证券、固定收益类证券及证券衍生品等金融产品的投资和交易，获取投资收益。

信用业务是为客户提供融资融券、股票质押式回购交易、约定购回式证券交易和上市公司股权激励行权融资等证券融资类业务。

研究业务是为公募基金、保险、私募基金、资产管理、银行等机构客户提供宏观经济、策略研究、行业研究、公司调研、金融工程等研究服务。

资产管理业务主要是通过控股子公司中泰资管及参股公司万家基金开展的业务，包括：集合资产管理、单一资产管理、专项资产管理、基金管理及其他投资账户管理。

期货业务主要通过控股子公司鲁证期货开展为客户提供与期货及衍生品有关的产品和服务，包括期货经纪、期货投资咨询、资产管理，并通过鲁证期货的全资子公司鲁证资本有限公司开展商品交易及风险管理业务，包括基差贸易、仓单服务、合作套保、场外衍生品业务、做市业务。

私募投资基金业务是通过全资子公司中泰资本开展的私募投资基金管理业务。

另类投资业务是通过全资子公司中泰创投开展的另类投资业务。

境外业务主要是通过全资子公司中泰国际在香港开展证券及期货经纪、企业融资、资产管理、孖展、固定收益等业务。

（二）行业情况说明

报告期内，面对严峻复杂的国内外形势，证券行业坚决贯彻习近平总书记重要指示精神和党中央、国务院决策部署，认真落实五部委通知及监管部门有关要求，统筹做好维护资本市场平稳运行和疫情防控工作，率先取得抗疫战争阶段性胜利，国内证券市场整体平稳向好，交易活跃度显著提升，投融资保持总体平衡。随着新《证券法》的实施及中国资本市场改革的深入推进，再融资新规、创业板注册制、新三板转板制度等逐步落地，券商基金投顾试点、投资者保护基金比例下调等政策陆续推出，证券行业迎来高质量发展的新机遇。

报告期内公司主要资产发生重大变化情况的说明

适用 不适用

报告期内公司的资产变化情况详见第四节经营情况讨论与分析 二、（三）资产、负债情况分析

其中：境外资产 12,078,885,917.19（单位：元 币种：人民币），占总资产的比例为 6.92%。

二、报告期内核心竞争力分析

适用 不适用

公司的核心竞争力主要体现在以下五个方面：

（一）坚持综合性券商定位，业务牌照齐全

公司始终以高标准建设证券全产业链业务体系，坚持全国布局，积极拓展国际业务，通过控股/参股中泰资管、鲁证期货、万家基金等公司，形成了集证券、基金、期货等为为一体的综合性证券控股集团，业务牌照齐全，能够为客户提供系统性、多层次、专业化的投、融

资服务。

（二）营业网点数量居行业前列，渠道基础较好

公司在全国 28 个省市设有 42 家分公司、289 家证券营业部。在深耕山东基础上，公司以北京、长三角、珠三角为重点经营区域，在北京、上海、深圳、香港等核心城市设立专业子公司和业务总部，业务布局覆盖国内主要经济发达地区，经营网络完善、基础牢固。

（三）山东省政府大力支持，区位优势突出

2020 年公司成为省委管理国有重要骨干企业，战略地位获进一步提升，发展动力进一步增强。公司作为山东省唯一一家省属国有券商，在山东地区的市场地位和行业影响力领先，已成为山东现代金融产业的重要组成部分，在服务山东资本市场、促进实体经济转型升级方面具备显著地缘优势。

（四）坚持稳健进取的市场化经营机制

公司始终坚持市场化引领和市场化经营，持续推动体制机制改革创新，大力培养引进高水平专业团队、高端金融人才和行业领军人物。公司在人才和团队建设上重点聚焦北京、上海、深圳等证券行业人才聚集区，通过设立业务总部、子公司、打造高端人才职业发展平台等措施，建立了具有较强竞争力的业务和管理团队，为公司高质量发展提供核心保障。

（五）持续加强信息技术系统和科技创新能力建设

公司高度重视金融科技，将金融科技纳入公司战略并成立了金融科技委员会。借助人工智能、大数据、云计算、生物识别等先进技术，推动各项业务与金融科技深度融合，全面推进公司数字化转型。公司打造了 XTP 极速交易系统、齐富通 APP 等多个行业领先的科技平台，有效地实现了金融科技赋能业务发展。

第四节 经营情况讨论与分析

一、经营情况讨论与分析

2020 年是极其特殊的一年，资本市场持续推进深化改革、防范风险等各项工作，证券行业不断加强中介能力建设，加快业务转型，经营情况整体向好，服务实体经济取得显著成效。面对国内外复杂形势，公司坚守稳健经营，积极抢抓市场机遇，2020 年 6 月 3 日，公司成功登陆资本市场，在上海证券交易所首次公开发行 A 股股票并上市，开启了“二次创业”新征程。

公司各项业务稳定，资产结构良好，流动性较强，各项风险控制指标符合监管要求。其中，经纪业务向财富管理业务转型稳步推进，综合金融服务能力持续提升，线上线下一体化综合财富管理建设取得明显成效；证券自营业务更加重视大类资产配置为核心的投资研究决策体系、以风险限额为核心的投资授权管理体系，投研能力和风险管理能力持续提升；投资银行业务“区域”格局进一步深化，专业优势不断巩固；托管与外包业务已形成金融科技优势，获得机构投资者高度认可；研究业务行业影响力不断提高；资产管理业务主动管理能力凸显；集团协同机制持续完善。

1、财富管理业务

2020 年，证券行业服务居民财富管理能力进一步提升，财富管理转型初见成效。报告期内，公司进一步深化财富管理改革，调整优化财富管理组织架构，将经纪业务管理委员会更名为财富管理委员会。公司注重平台化管理，持续优化完善运营服务能力、创新服务模式、产品管理体系，以金融产品销售和资产配置为突破口，加快推进经纪业务向财富管理业务转型。截至 2020 年 12 月 31 日，公司共服务客户 664.35 万户，管理客户资产 9,151.68 亿元（不含未解禁限售股、OTC 市值）。2020 年，公司新增开户 29.98 万户，实现股票基金交易额 12.63 万亿元，同比增幅为 79.27%；报告期末，公司代销金融产品保有规模 411.44 亿元，同比增长 28.78%。

报告期内，公司经纪业务交易情况如下表所示：

单位：亿元

项目		2020 年度	2019 年度
股票	交易额	121,510.69	67,791.57
	市场份额	2.94%	2.66%
基金	交易额	4,774.33	2,652.72
	市场份额	2.90%	2.49%
债券	交易额	28,058.43	12,090.43
	市场份额	0.46%	0.25%

数据来源：沪深交易所数据，债券包括债券现货和债券回购。

报告期内，公司代销金融产品保有规模如下表所示：

单位：亿元

项目	2020 年 12 月 31 日	2019 年 12 月 31 日	同比增长
金融产品保有量	411.44	319.48	28.78%

数据来源：公司内部统计

公司为投资者提供多终端多渠道一体化互联网综合服务平台，包括中泰齐富通 APP、融易汇 PC 端、微信公众号、门户网站等，打造线上线下一体化综合财富管理服务。2020 年末，中泰齐富通 APP 月活数为 379.74 万，在券商 APP 领域（不含同花顺、大智慧等第三方 APP）排名第 11 位（数据来源：易观）。

2021 年发展展望：公司财富管理业务将依托金融科技实现平台化服务和赋能，做强专业交易、做优资产配置、做大客户规模，提升精细化运营能力，提高综合金融服务能力，努力打造以投资顾问为核心、集“专业交易、资产配置、综合金融服务”为一体的国内一流财富管理品牌，实现财富管理专业化、收入多元化。

2、投资银行业务

2020 年，科创板持续扩容、创业板改革试点注册制、新三板改革配套措施陆续推出、股转系统融资政策持续优化，权益融资规模实现较快增长。

（1）股票保荐承销业务、并购重组业务

报告期内，公司共完成了 17 单股权主承销项目的发行，合计承销规模 179.86 亿元，包括 IPO 项目 2 单、精选层公开发行股票项目 4 单、非公开发行项目 8 单、可转债项目 3 单（数据来源：公司内部统计）。

报告期内，公司并购重组及财务顾问业务取得一定进展，罗欣药业借壳东音股份上市项目，在《证券时报》主办的“2020 中国区投资银行君鼎奖”评选中荣获“2020 中国区并购重组项目君鼎奖”。

（2）债券发行承销业务

报告期内，公司承销债券类项目 378 单，承销规模合计 1,322.65 亿元。其中主承销 189 单，承销规模合计 1,045.38 亿元（数据来源：公司内部统计）。

报告期内，公司荣获“2020 年度上交所公司债券优秀主承销商奖”；在《证券时报》主办的“2020 中国区投资银行君鼎奖”评选中荣获“2020 中国区新锐投行君鼎奖”“2020 中国区交易所债券投行君鼎奖”和“2020 中国区资产证券化融资团队君鼎奖”；在第六届中国资产证券化论坛评选中，公司荣获“年度特殊贡献机构奖”。

报告期内，公司积极贯彻落实党中央和监管部门的决策部署，完成 5 单疫情防控债券及 3 单疫情防控资产证券化项目的承销发行；公司积极践行国家脱贫攻坚战略，支持贫困地区企业利用多层次资本市场融资，相继完成“20 栾川债 01”“20 水投 01”等贫困地区债券

的承销发行，融资金额合计 7 亿元，项目所在地河南省洛阳市栾川县、贵州省六盘水市水城县均已实现脱贫摘帽。

（3）新三板推荐及相关业务

报告期内，公司推荐 8 家企业在新三板挂牌、承销 16 家挂牌公司定向发行股票，定向发行融资规模 4.05 亿元；保荐完成 2 家企业公开发行股票并在精选层挂牌，公开发行融资规模 5.37 亿元（不含联合主承销的 2 家）；持续督导新三板挂牌公司 313 家，其中创新层公司 35 家，精选层公司 2 家（数据来源：公司内部统计、全国中小企业股份转让系统 2020 年市场统计快报）。

报告期内，公司在新三板推荐挂牌项目数量、挂牌公司股票定向发行次数、持续督导挂牌公司数量、创新层挂牌公司数量以及精选层挂牌公司数量等方面，继续保持行业前列地位。

2021 年发展展望：公司投行业务将抓住注册制改革机遇，实施好“行业+区域”发展战略，提升覆盖能力和专业能力，进一步提升项目发行、定价和销售能力，加大对股权、债券、资产证券化、新三板等各类优质项目的拓展力度，增强行业竞争力。

3、证券自营业务

2020 年，投资者风险偏好提升叠加市场流动性充裕，股票市场呈现结构性牛市，全年创业板上涨 64.96%、上证综指上涨 13.87%、深证成指上涨 38.73%；受疫情与货币政策影响，债券市场收益率先下后上，全年波幅较大，年末 10 年期国债收益率 3.14%，同比上涨 0.6BP，中证全债指数小幅上涨 3.05%。

报告期内，公司自营业务持续加强投资研究决策体系、投资授权管理体系建设，不断提升投研能力和风险管理能力。报告期内，公司在全国中小企业股份转让系统 2020 年做市商评优结果中获得“年度优秀做市商”“年度优秀做市规模做市商”和“年度优秀流动性提供做市商”三项荣誉称号，荣获上海证券交易所上证 50ETF 期权主做市商、沪深 300ETF 期权主做市商、股票期权主做市商三项年度评价 AA。

2021 年发展展望：公司证券自营业务将夯实研究体系基础，强化大类资产配置能力，不断完善交易策略，持续优化投研决策体系，提升风险管控能力，为公司创造更大投资收益。

4、信用业务

(1) 融资融券业务

2020 年，市场融资融券规模整体上涨。报告期内，公司持续加强客户适当性管理，引导客户专业投资、理性投资，稳步推进融资融券业务；优化风险控制指标体系，加强风险证券的研究、监控，提升风险预判能力；丰富策略交易内容，拓展重点客户业务需求，大力拓展融券业务。报告期末，公司融资融券余额 319.32 亿元，较上年末增加 93.06 亿元，同比增长 41.13%；期末总体维持担保比例为 262.97%，融资融券业务整体风险可控。

报告期内，公司融资融券业务情况如下表所示：

项目	2020 年 12 月 31 日	2019 年 12 月 31 日
融资融券余额（亿元）	319.32	226.26
期末维持担保比例	262.97%	263.19%

(2) 股票质押业务

2020 年，公司坚持稳健经营，稳步压降股票质押业务规模，持续优化融出资金结构；优化尽职调查流程，加强业务前端风险控制；优化贷后管理机制，加强贷出资金的风险管控。报告期末，股票质押待购回余额 86.88 亿元，较上年末减少 42.60 亿元，自有资金融资规模为 58.07 亿元，平均履约保障比例为 338.31%，以资管计划作为融资工具的融资规模为 28.81 亿元。

报告期内，公司股票质押业务规模情况如下表所示：

单位：亿元

项目	2020 年 12 月 31 日	2019 年 12 月 31 日
股票质押待购回余额	86.88	129.48
其中：自有资金融资规模	58.07	90.88
资管计划作为融资工具的融资规模	28.81	38.6

2021 年发展展望：公司信用业务将持续提高融资融券专业服务能力，提高券源利用率及综合收益，稳健开展股票质押业务，全面推动信用业务高质量发展，保持行业竞争力。

5、托管外包与机构交易业务

报告期内，公司托管与外包业务积极推进数字化转型和流程优化再造，不断提升金融科技运用能力，加速提升客户服务效率和服务质量。在公募基金、私募基金、资产管理计划、银行理财、ABS 等业务领域不断取得突破。报告期末，公司存续托管外包各类产品 1,782 只，规模 702.47 亿元，规模同比增长 95.77%。

报告期内，公司托管外包业务情况如下表所示：

	2020 年 12 月 31	2019 年 12 月 31 日	同比增长

	日		
托管外包存续产品数量（只）	1,782	1,500	18.80%
托管外包存续产品规模（亿元）	702.47	358.83	95.77%

报告期内，公司在机构交易方面已经形成了以 XTP 自主研发极速交易系统为核心、行业标准化机构交易系统为基础、定制化交易系统为突破点的金融科技竞争优势。报告期末，公司机构交易服务存量客户 1,244 户，存量资产规模 520.33 亿元，规模同比增长 99.28%。

报告期内，公司机构交易业务情况如下表所示：

	2020 年 12 月 31 日	2019 年 12 月 31 日	同比增长
机构交易期末客户数量（户）	1,244	745	66.98%
机构交易期末存量资产规模（亿元）	520.33	261.1	99.28%

2021 年发展展望：公司托管与外包业务将以托管外包为服务入口，以 XTP 极速交易柜台为机构交易核心，加强协同联动，为客户提供托管、外包、机构交易、财富管理等在内的多元化金融服务，打造机构客户综合服务生态圈，进一步提升业务服务质量和效率。

6、研究业务

公司研究所由首席经济学家李迅雷领衔。截至 2020 年 12 月 31 日，公司共有研究人员 103 人，全年对外发布研究报告 4,673 篇。在宏观、金融、金属、新能源和电力设备等研究领域得到国内外投资者认可，2020 年荣获新财富最具潜力研究机构第五名、证券业金牛奖最快进步研究机构等奖项。公司研究所构建了完整的宏观经济、产业经济及上市公司研究框架体系，覆盖了宏观策略、固定收益、金融工程及 20 余个行业。2020 年新增服务公募机构 4 家，累计达到 103 家。同时提供 QFII 销售支持，加强海外研究服务，推动研究业务国际化，提升研究业务的海外品牌及影响力。

2021 年发展展望：公司研究业务将继续提升专业性和差异化，对客户需求实行精细化管理。加快推进与公募机构的战略合作，保持头部公募业务优势。精准发力非公募业务，完善机构研究业务链条，争取在社保、保险、私募等多个业务领域跨上新台阶。强化研究团队体系化建设，打造国内顶尖研究机构。

7、资产管理业务

在资管新规等政策指导下，证券行业资管业务立足居民财富管理需求，不断创新产品体系，积极加强主动管理，资产管理业务结构进一步优化，业务质量持续提升。报告期

内，公司主要通过控股子公司中泰资管及参股公司万家基金开展资产管理业务。两家公司经营平稳有序，主动管理能力不断提升。

(1) 中泰资管

报告期内，中泰资管根据市场和客户的变化，构建了客户驱动型的组织架构，建立了快速有效的投资决策体系，通过强有力的执行力保证决策结果的有效执行。积极加强线上与线下渠道建设，努力推动公募私募业务协同发展，致力于成为主动管理能力突出的资产管理公司。报告期末，公司资产管理业务规模 1,469.59 亿元，比 2019 年末增加 116.8 亿元。其中：主动资产管理规模 1,187.32 亿元，比 2019 年末增加 247 亿元，主动管理规模占比高达 81%；被动资产管理规模 282.27 亿元，比 2019 年末减少 130 亿元。在主动资产管理规模中，公募基金业务规模 106.56 亿元，集合资产管理规模 335.44 亿元，专项资产管理规模 14.62 亿元，单一主动资产管理规模 730.70 亿元。

报告期内，中泰资管资产管理业务规模情况如下表所示：

单位：亿元

业务类型	2020 年 12 月 31 日	2019 年 12 月 31 日
集合资产管理业务	335.44	332.63
单一资产管理业务	1,012.97	996.12
专项资产管理业务	14.62	4.88
公募基金业务	106.56	19.16
合计	1,469.59	1,352.79

注：上述资产管理业务规模为期末净值

2021 年发展展望：中泰资管将在母公司综合金融服务平台上，助力母公司财富管理转型；依托私募业务建立起来的品牌和业绩效应，通过渠道建设并借助中泰证券的综合实力发展公募业务，努力成为主动管理能力突出的资产管理公司；继续在人才、客户、产品、渠道等各个方面全面发力，推动公司经营业绩再上台阶。

(2) 万家基金

报告期内，万家基金强化投研体系建设，权益、固收、量化、FOF 各条线投资业绩总体良好。把握市场行情和业务机会，布局科创板、创业板、新三板基金及北向策略基金等创新业务，丰富产品线。持续提升客户服务水平，改善投资者体验，资产管理规模持续增长。坚守合规底线，提高风险防范能力，公司经营平稳有序。截至 2020 年末，万家基金旗下管理公募基金 83 只，管理规模 1,887.2 亿元，同比增长 55%，市场占有率 0.95%，其

中，非货币基金管理规模 1,207.97 亿元，同比增长 87%，市场占有率 1.02%。（数据来源：中国证券投资基金业协会、公司内部统计）

报告期内，万家基金公募基金管理规模变动情况如下表所示：

单位：亿元

产品类别	2020 年 12 月 31 日	2019 年 12 月 31 日
货币基金	679.23	574.04
非货币基金	1,207.97	645.19
合计	1,887.20	1,219.23

2021 年发展展望：万家基金将坚持提升投资能力，保持良好投资业绩；聚焦市场变化和客户需求，进一步完善产品布局，拓宽客户覆盖面，提升管理规模和盈利水平；以队伍建设、IT 系统建设、内控体系建设为抓手，强化运营支持能力，带动公司整体竞争实力的提升。

8、期货业务

2020 年，全国期货市场累计成交量约为 61.53 亿手，累计成交额约为 437.53 万亿元，同比分别增长 55.29% 和 50.56%（数据来源：中国期货业协会）。

报告期内，鲁证期货积极推进各项改革，优化经营管理体制机制，狠抓合规风控体系建设，经营业绩持续提升；通过一系列行之有效的激励政策，激发了各经营主体的积极性和创造性，期货权益达到新的峰值；坚持科技赋能，深入拓展互联网运营模式，线上整合品牌宣传、用户运营、投资者教育、互联网服务，提升用户体验的同时，也提升了业务量与品牌影响力；进一步整合集团资源，优化业务协同机制，为客户提供全方位服务。2020 年，鲁证期货期货端期末权益为 101.05 亿元，同比增长 59.53%；股票期权业务（含股票）期末权益 3.77 亿元，同比增长 13.65%。期货端日均客户权益 86.54 亿元，同比增长 35.10%；股票期权业务（含现货）日均权益 3.89 亿元，同比增长 84.37%。

报告期内，鲁证期货的期货日均权益、期货期末权益及成交金额情况如下表所示：

类别	2020 年	2019 年
期货日均权益（亿元）	90.43	66.17
期货期末权益（亿元）	104.83	66.66
成交金额（亿元）	71,072.52	54,710.46

2021 年发展展望：公司期货业务将大力推动业务转型升级，为客户提供跨市场、跨品种的综合金融服务，加强合规风控能力建设，深耕区域市场，进一步提升服务实体经济的能力。

9、私募投资基金业务

报告期内，中泰资本及其子公司完成中泰蓝润基金、青岛中泰海控基金、齐鲁中泰定增 1 号基金、中泰长安基金等 4 只基金的募集与设立，实缴规模 8 亿元；完成深圳市沧水投资合伙企业（有限合伙）、威海中泰齐东蓝色并购投资中心（有限合伙）的清算及注销。截至报告期末，中泰资本及其子公司管理存量私募基金 13 只，基金实缴出资金额合计 21.12 亿元，基金存量投资项目合计 24 个，投资金额合计 13.78 亿元，投资领域涉及新能源、新材料、医养康美、高端装备制造、节能环保、文化传媒等多个行业。

2021 年发展展望：公司私募投资基金业务将做好直投项目、基金的管理工作，加强项目风险控制，进一步提高收益率；加大与国有企业、地方政府投资平台的对接，积极寻求基金创设机会。

10、另类投资业务

报告期内，中泰创投明确了重点投资领域，在航天航空军工、科技与先进制造、医疗健康等行业深入挖掘投资机会，发挥中泰证券的综合优势，积极投资布局，共完成投资 32 笔，总投资金额 24.6 亿元，其中向山东省新动能基金管理有限公司出资 10 亿元。积极推进并落实科创板跟投相关工作，完成 1 个科创板 IPO 项目的战略配售跟投。

2021 年发展展望：公司另类投资业务将继续聚焦航天航空军工、科技与先进制造、医疗健康等行业，并在新能源、新材料、人工智能等潜力巨大的领域挖掘投资机会，增强盈利水平。

11、境外业务

报告期内，中泰国际立足香港，专注于服务国内外客户需求，规模持续增长，投行业务、机构业务、证券业务等各项业务能力持续增强，综合实力稳步提升。报告期内，中泰国际完成 3 个 IPO 项目保荐、1 个反向收购项目通过上市聆讯、7 个财务顾问项目；完成 IPO 股票承销项目 20 个，股票承销规模 282.67 亿港元；完成债券承销项目 70 个，债券承销规模 1,125.74 亿港元。根据 Bloomberg 数据，中泰国际股票承销项目数量在中资券商排名第 11 位，债券承销项目数量在中资券商排名第 5 位。中泰国际品牌影响力不断提升，荣获《全球品牌杂志》（Global Brands Magazine）“2020 全球品牌奖”之“香港最佳跨国金融服务品牌”及 2020 凤栖梧桐港股财经峰会金吾奖“最佳研究实力”奖项。中泰国际还逐步开设了新加坡及日本子公司、韩国办事处，为境内外客户提供企业融资、并购、投资、金融产品以及财富管理等服务，全球化战略实施初见成效。

2021 年发展展望：公司国际业务将更加注重境内市场尤其是山东市场的开发、服务，深化与公司各业务条线的跨境联动和业务协同，严防跨境业务风险，进一步提升盈利能力，更好地服务国内企业“走出去”和山东新旧动能转换。

二、报告期内主要经营情况

截至 2020 年末，公司总资产为 1,745.10 亿元，归属公司所有者的权益为 332.78 亿元；2020 年，公司实现营业收入 103.52 亿元，同比增长 6.63%；实现归属公司所有者的净利润 25.25 亿元，同比增长 12.26%；加权平均净资产收益率为 7.73%，较上年提升 0.67 个百分点。

（一） 主营业务分析

利润表及现金流量表相关科目变动分析表

单位：元 币种：人民币

科目	本期数	上年同期数	变动比例（%）
营业收入	10,352,224,019.84	9,708,987,193.91	6.63
营业成本	7,035,456,781.41	6,863,046,510.97	2.51
经营活动产生的现金流量净额	2,148,771,692.23	11,141,066,209.59	-80.71
投资活动产生的现金流量净额	1,769,817,211.62	724,076,940.56	144.42
筹资活动产生的现金流量净额	4,130,851,355.81	-5,734,139,513.11	/

1. 收入和成本分析

√适用 □不适用

2020 年，公司实现营业收入 103.52 亿元，同比增加 6.43 亿元，增幅 6.63%。其中主要增加项目为：受益于股市交投活跃交易量增加，经纪业务手续费净收入同比增加 11.68 亿元，增幅 48.04%；利息净收入同比增加 5.81 亿元，增幅 38.67%，主要原因为公司调整融资结构和融资期限减少了融资成本，以及债券投资的利息收益增加。主要减少项目为：投资收益（含公允价值变动损益）同比减少 3.89 亿元，降幅 15.71%，主要是交易性金融资产的公允价值变动收益减少所致；其他业务收入同比减少 6.99 亿元，降幅 43.71%，主要是鲁证期货期现结合业务现货销售收入下降所致。

2020 年，公司发生营业成本 70.35 亿元，同比增加 1.72 亿元，增幅 2.51%。其中主要增加项目为：业务及管理费同比增加 6.77 亿元，增幅 13.47%，主要是人工费用和交易所相

关费用增加所致；信用减值损失同比增加 1.34 亿元，增幅 50.07%，主要是股票质押和债权投资减值准备增加所致。主要减少项目为：其他业务成本同比减少 6.50 亿元，降幅 43.28%，主要是鲁证期货期现结合业务现货销售成本下降所致。

(1). 主营业务分行业、分地区情况

单位：元 币种：人民币

主营业务分行业情况						
分行业	营业收入	营业成本	毛利率 (%)	营业收入比上年增减 (%)	营业成本比上年增减 (%)	毛利率比上年增减 (%)
证券经纪业务	3,353,109,714.26	2,048,539,278.40	38.91	35.93	9.87	增加 59.33 个百分点
证券投资业务	735,192,603.13	312,180,631.97	57.54	-17.72	2.24	减少 12.59 个百分点
投资银行业务	962,216,958.78	635,721,510.47	33.93	-0.74	-12.80	增加 36.89 个百分点
期货业务	1,283,290,576.86	1,170,640,104.62	8.78	-30.21	-34.71	增加 251.01 个百分点
资产管理业务	412,628,127.46	241,172,864.02	41.55	-14.04	-12.30	减少 2.70 个百分点
信用业务	1,717,068,204.13	79,948,093.16	95.34	53.37	111.91	减少 1.33 个百分点
境外业务	492,975,474.28	603,107,285.82	-22.34	-9.24	29.75	减少 254.87 个百分点
其他	1,395,742,360.94	1,944,147,012.95	-39.29	-0.14	39.49	减少 13,793.46 个百分点
主营业务分地区情况						
分地区	营业收入	营业成本	毛利率 (%)	营业收入比上年增减 (%)	营业成本比上年增减 (%)	毛利率比上年增减 (%)
山东省	8,048,200,387.69	4,984,851,784.11	38.06	4.11	-1.54	增加 10.30 个百分点
上海市	1,088,179,920.08	554,601,717.85	49.03	16.48	5.95	增加 11.52 个百分点
福建省	96,882,683.65	79,088,912.37	18.37	41.47	10.58	减少

						513.37 个百分点
北京市	74,565,601.19	116,850,451.70	-56.71	69.32	0.10	减少 65.65 个百分点
浙江省	99,839,374.07	79,864,858.63	20.01	34.79	0.22	减少 363.86 个百分点
其他地区	944,556,053.16	1,220,199,056.75	-29.18	10.12	20.95	增加 65.62 个百分点

主营业务分行业、分地区情况的说明

适用 不适用

2020 年,公司证券经纪业务实现营业收入 33.53 亿元,同比增长 35.93%,主要是证券市场交易活跃所致;证券投资业务实现营业收入 7.35 亿元,同比下降 17.72%;投资银行业务实现营业收入 9.62 亿元,同比下降 0.74%;期货业务实现营业收入 12.83 亿元,同比下降 30.21%,主要是期货期现结合业务现货销售规模下降所致;信用业务实现营业收入 17.17 亿元,同比增长 53.37%,主要是融资融券业务规模增加及融资成本降低所致;信用业务实现营业成本 0.80 亿元,同比增长 111.91%,主要是股票质押减值准备增加所致;资产管理业务实现营业收入 4.13 亿元,同比下降 14.04%;境外业务实现营业收入 4.93 亿元,同比下降 9.24%;其他业务实现营业收入 13.96 亿元,同比下降 0.14%。

2020 年,公司在山东省实现营业收入 80.48 亿元,同比增长 4.11%;在上海市实现营业收入 10.88 亿元,同比增长 16.48%;在福建省实现营业收入 0.97 亿元,同比增长 41.47%;在北京市实现营业收入 0.75 亿元,同比增长 69.32%;在浙江省实现营业收入 1.00 亿元,同比增长 34.79%;在其他地区实现营业收入 9.45 亿元,同比增长 10.12%。部分地区增长幅度超过 30%的原因是证券市场交易活跃,手续费及佣金收入增长所致。

2. 费用

适用 不适用

报告期内,本公司的业务及管理费情况请参见本年度报告“第十一节 财务报告 七、合并财务报表项目注释 64.业务及管理费”。

3. 研发投入

研发投入情况表

适用 不适用

情况说明
 适用 不适用

4. 现金流
 适用 不适用

经营活动产生的现金流量净额为 21.49 亿元。其中,现金流入 348.13 亿元, 主要为: 收取利息、手续费及佣金增加的现金 114.79 亿元、代理买卖证券款净增加 109.40 亿元和返售业务净减少、回购业务资金净增加额 94.34 亿元; 现金流出 326.64 亿元, 主要为: 为交易目的而持有的金融资产净增加额 117.58 亿元、拆入资金净减少、融出资金净增加额 92.11 亿元、支付的职工薪酬及各项税费 47.01 亿元和支付利息、手续费及佣金的现金 31.87 亿元。

投资活动产生的现金流量净额为 17.70 亿元。其中,现金流入 19.80 亿元, 主要为: 取得投资收益收到的现金 10.79 亿元、收回投资收到的现金 8.65 亿元; 现金流出 2.10 亿元, 主要为: 购建固定资产、无形资产和其他长期资产支付的现金 2.10 亿元。

筹资活动产生的现金流量净额为 41.31 亿元。其中,现金流入 790.92 亿元, 主要为: 发行债券收到现金 494.35 亿元及取得借款收到的现金 267.33 亿元; 现金流出 749.61 亿元, 主要为: 偿还债务支付 667.39 亿元、偿还计入权益的永续债 60 亿元。

(二) 非主营业务导致利润重大变化的说明
 适用 不适用

(三) 资产、负债情况分析
 适用 不适用

1. 资产及负债状况

单位: 元

项目名称	本期期末数	本期期末数占总资产的比例 (%)	上期期末数	上期期末数占总资产的比例 (%)	本期期末金额较上期期末变动比例 (%)	情况说明
货币资金	36,651,600,637.15	21.00	30,916,047,553.27	21.09	18.55	
结算备付金	8,827,027,434.56	5.06	6,763,320,638.78	4.61	30.51	证券市场较上期活跃, 客户备付金增加较大
融出资金	31,206,744,639.54	17.88	23,248,873,866.35	15.86	34.23	证券市场较上期

						活跃，客户融资需求增长
存出保证金	8,982,591,206.22	5.15	5,904,321,055.36	4.03	52.14	受市场行情影响，交易保证金大幅增长
应收款项	1,008,821,124.39	0.58	682,845,873.86	0.47	47.74	场外业务规模增长
买入返售金融资产	9,160,815,458.42	5.25	12,572,663,170.37	8.58	-27.14	
交易性金融资产	46,526,715,197.97	26.66	33,342,840,435.15	22.74	39.54	交易性债券投资增加及直投项目增加
债权投资	3,732,092,907.91	2.14	4,238,796,066.65	2.89	-11.95	
其他债权投资	17,759,974,678.54	10.18	18,522,040,228.79	12.63	-4.11	
其他权益工具投资	5,964,824,777.85	3.42	5,510,778,810.08	3.76	8.24	
短期借款	4,622,149,402.73	2.65	3,505,844,122.80	2.39	31.84	中泰国际新增银行借款
应付短期融资款	11,604,103,001.41	6.65	3,933,260,648.75	2.68	195.03	受市场行情影响，公司增加短期融资券的融资规模
拆入资金	2,038,836,747.11	1.17	3,576,357,727.96	2.44	-42.99	公司调整融资结构，归还转融通融入资金
卖出回购金融资产款	31,603,737,261.85	18.11	25,496,292,325.94	17.39	23.95	
代理买卖证券款	44,434,372,998.58	25.46	33,494,472,707.20	22.85	32.66	证券市场较上期活跃，经纪业务交易量放大
应付职工薪酬	2,386,986,778.18	1.37	1,886,590,611.06	1.29	26.52	
应付款项	1,911,785,575.07	1.10	372,940,587.24	0.25	412.62	场外业务规模增长
应付债券	32,805,189,719.93	18.80	32,212,281,435.85	21.97	1.84	

其他说明

截至 2020 年 12 月 31 日，公司资产总额 1,745.10 亿元，比上年末增加 278.96 亿元，增幅 19.03%。主要变动情况是：货币资金、结算备付金及存出保证金增加 108.78 亿元，

交易性金融资产、债权投资、其他债权投资和其他权益工具投资增加 123.69 亿元，融出资金增加 79.58 亿元，买入返售金融资产减少 34.12 亿元。公司资产流动性强，资产结构优良。

截至 2020 年 12 月 31 日，公司负债总额 1,400.80 亿元，比上年末增加 284.73 亿元，增幅 25.51%。主要变动情况是：代理买卖证券款增加 109.40 亿元，短期借款、应付短期融资款和卖出回购金融资产增加 148.95 亿元，应付款项增加 15.39 亿元，拆入资金减少 15.38 亿元。负债结构合理，无逾期未偿付债务，偿债能力强。

2. 截至报告期末主要资产受限情况

适用 不适用

具体参见“第十一节 财务报告 七、合并财务报表项目附注 75.所有权或使用权受到限制的资产”的相关内容。

3. 其他说明

适用 不适用

(四) 行业经营性信息分析

适用 不适用

具体参见“第三节公司业务概要及本节 一、经营情况讨论与分析”相关内容。

(五) 投资状况分析

1、对外股权投资总体分析

适用 不适用

报告期内，公司的重大股权投资、重大非股权投资，情况如下：

(1) 重大的股权投资

适用 不适用

2020 年 12 月 11 日，公司第二届董事会第三十四次会议审议通过了《关于对全资子公司中泰创业投资（深圳）有限公司增资的议案》，具体内容详见公司 2020 年 12 月 12 日在上海证券交易所网站披露的《中泰证券股份有限公司关于向全资子公司中泰创业投资（深圳）有限公司增资的公告》。截至本报告签署日，中泰创投已完成注册资本的工商变更登记，注册资本变更为 30 亿元。

(2) 重大的非股权投资

适用 不适用

(3) 以公允价值计量的金融资产

适用 不适用

具体参见“第二节 公司简介和主要财务指标 十二、采用公允价值计量的项目”

(六) 重大资产和股权出售

适用 不适用

(七) 主要控股参股公司分析

适用 不适用

1.鲁证期货

鲁证期货股份有限公司，注册资本为 100,190.00 万元人民币，公司持有 63.10% 的股权，经营范围为：商品期货经纪、金融期货经纪、期货投资咨询、资产管理。截至 2020 年 12 月 31 日，鲁证期货总资产 1,308,726.96 万元，净资产 211,754.11 万元，2020 年实现营业收入 129,088.97 万元，利润总额 8,138.71 万元，净利润 4,192.72 万元。

鲁证期货于 2015 年 7 月 7 日在香港联交所主板挂牌上市，股票简称“鲁证期货”，股票代码为 01461。

2.中泰资本

中泰资本股权投资管理（深圳）有限公司，注册资本为 222,000.00 万元人民币，为公司全资子公司，经营范围为：受托资产管理、投资管理（不得从事信托、金融资产管理、证券资产管理及其他限制项目）；股权投资、受托管理股权投资基金（不得从事证券投资活动；不得以公开方式募集资金开展投资活动；不得从事公开募集基金管理业务）；投资咨询。（法律、行政法规、国务院决定禁止的项目除外，限制的项目须取得许可后方可经营）。截至 2020 年 12 月 31 日，中泰资本总资产 222,538.72 万元，净资产 210,595.74 万元，2020 年实现营业收入 9,663.55 万元，利润总额 7,335.22 万元，净利润 8,729.51 万元。

3.中泰创投

中泰创业投资（深圳）有限公司，注册资本为 150,000.00 万元人民币，为公司全资子公司，经营范围为：创业投资业务。（法律、行政法规、国务院决定禁止的项目除外，限

制的项目须取得许可后方可经营)。截至 2020 年 12 月 31 日,中泰创投总资产 286,178.87 万元,净资产 266,197.53 万元,2020 年实现营业收入 1,109.40 万元,利润总额 145.19 万元,净利润 899.79 万元。

4.中泰国际

中泰金融国际有限公司,注册资本为179,098.3375万港元,为公司全资子公司,经营范围为:证券经纪、期货、机构融资、资产管理。截至2020年12月31日,中泰国际总资产1,207,888.59万元,净资产143,398.75万元,2020年实现营业收入49,297.55万元,利润总额-11,106.46万元,净利润-11,843.55万元。

5.中泰资管

中泰证券(上海)资产管理有限公司,注册资本为16,666.00万元人民币,公司持有60%的股权,经营范围为:证券资产管理和公开募集证券投资基金管理业务。截至2020年12月31日,中泰资管总资产100,715.94万元,净资产59,562.59万元,2020年实现营业收入49,340.12万元,利润总额12,449.58万元,净利润9,422.82万元。

6.中泰物业

齐鲁中泰物业有限公司,注册资本为82,834.71万元人民币,为公司全资子公司,经营范围为:物业管理服务,房屋修缮服务,汽车租赁服务;房屋出售及出租;保洁服务;搬家服务;绿化工程、市内外装饰工程施工;美容美发;服装清洗;康乐健身及家政服务;蔬菜、水果、日用百货、办公用品的批发零售。截至2020年12月31日,中泰物业总资产124,125.07万元,净资产90,503.41万元,2020年实现营业收入6,879.97万元,利润总额1,275.94万元,净利润955.42万元。

7.万家基金

万家基金管理有限公司,注册资本为30,000.00万元人民币,公司持有49%股权,为公司参股公司,经营范围为:基金募集、基金销售、资产管理和中国证监会许可的其他业务。截至2020年12月31日,万家基金总资产229,084万元,净资产118,772万元,2020年实现营业收入118,295万元,利润总额29,032万元,净利润21,870万元。

8.齐鲁股权

齐鲁股权交易中心有限公司,注册资本为22,500.00万元人民币,公司持有36%股权,为公司参股公司,经营范围为:为非上市公司股权、债权、资产支持证券的登记、托管、

挂牌、鉴证、交易、过户、结算提供场所、设施和服务，为企业融资、并购及其他资本运作提供服务，省交易场所监管部门批准的其他业务，提供与前述业务相关的咨询、培训、信息服务，企业推介，财务顾问，投资管理。截至2020年12月31日，齐鲁股权总资产45,668.07万元，净资产32,321.62万元，2020年实现营业收入7,335.97万元，利润总额2,546.29万元，净利润2,933.10万元。

(八) 公司控制的结构化主体情况

√适用 □不适用

公司对担任结构化主体的管理人，且持有产品份额的结构化主体，在综合考虑对其拥有的投资决策权及可变回报的敞口等因素后，认定对部分结构化主体拥有控制权，并将其纳入合并范围。截至 2020 年末，公司合并了 38 只结构化主体。

具体参见“第十一节 财务报告 十、在其他主体中的权益 1、在子公司中的权益

(1) 企业集团的构成”项下的纳入合并报表范围的结构化主体。

三、公司关于公司未来发展的讨论与分析

(一) 行业格局和趋势

√适用 □不适用

在以国内大循环为主体，国内国际双循环相互促进的新发展格局下，资本市场在我国金融体系中的功能和地位将显著提升，随着资本市场全面深化改革的不断推进，未来证券行业发展将呈现以下趋势。

1. 资本市场制度变革为券商开启广阔发展空间。“十四五”期间全面实行股票发行注册制、建立常态化退市机制等基础性制度改革将重塑资本市场生态，推动市场不断走向成熟。资管新规等政策出台推动着投融资体系优化，有望为资本市场引入长期资金。一系列有利因素将推动直接融资大发展时代的到来，券商财富管理、投行、资管、机构等各项业务将迎来重大发展机遇。

2. 重资本业务与服务专业化成为券商转型升级方向。依赖于资产负债表扩张的机构销售交易、自营及投资业务将成为“十四五”期间券商业绩的主要推动力。重资本业务能力将成为券商的核心竞争力，要求券商具备更强的资产获取、风险定价和主动管理能力。而随着“散户机构化”“业务去通道化”，券商需要凭借专业化能力为客户提供全周期服务，逐步向真正意义上的投资银行转型。

3.行业整合加速，券商竞争进一步加剧。在监管层扶优限劣、打造航母级券商的政策导向下，证券行业马太效应将日益凸显，市场份额会进一步向头部券商集中，中小券商面临的生存压力上升，若不能找到成功突围的差异化优势，将面临被整合的风险。外资控股券商将摆脱过去因表决权有限而造成的经营管控程度不足等问题，或将投入更多资源开拓中国市场，中国证券行业将迈入与高手同台竞技的新阶段。

(二) 公司发展战略

适用 不适用

公司确定了“一个统领、一个中心、两个支撑、四大战略”的发展思路，即坚持以党建为统领，以客户为中心，以改革创新、风控合规为支撑，深入实施区域突破、人才强企、转型发展和金融科技四大战略，推动公司高质量发展再上新台阶，为资本市场和实体经济发展贡献力量。

(三) 经营计划

适用 不适用

2021年，公司将夯实发展基础，为“十四五”发展开好局，起好步。一是围绕党中央提出的区域协调发展战略，在京津冀、长三角、粤港澳大湾区等战略区域重点布局，进一步提升区域竞争力。二是以客户为中心，调整组织架构，加快财富管理业务转型，构建机构业务板块，打造投行、证券自营、资管、机构等业务核心竞争力。三是坚持人才价值至上，大力实施人才强企战略，建立领先的人力资源保障机制，打造证券行业人才高地。四是强力推动金融科技战略，加大资源投入，实施数字化转型，为业务、产品赋能，努力建设智慧券商。五是加大改革创新力度，激发经营活力。六是全面提升公司风控合规管理能力。

(四) 可能面对的风险（包括落实全面风险管理以及合规风控、信息技术投入情况）

适用 不适用

1、报告期内公司可能面对的风险

(1) 合规风险

合规风险是指因公司或工作人员的经营管理或执业行为违反法律法规和准则而使公司被依法追究法律责任、采取监管措施、给予纪律处分、出现财产损失或商业信誉损失的风险。

（2）市场风险

市场风险是由于相关市场价格或波动率的不利变化而导致公司可能损失的风险。公司涉及市场风险的业务主要来自于自营投资、做市业务以及其他投资活动等。

公司面临的市场风险主要类别如下：①权益类风险：主要来自于公司自营证券投资和做市类业务持仓组合在股票、股票组合、股指期货、期权等权益类证券的价格及波动率变化上的风险敞口；②利率类风险：主要来自于公司固定收益类投资组合（包括债券、利率互换和国债期货等）在收益率曲线结构、利率波动性及信用利差等变化上的风险敞口；③商品类风险：主要来自于公司自营持仓组合在商品现货、期货价格及波动率变化上的风险敞口；④汇率类风险：主要来自于公司在外汇汇率即期、远期价格及波动率变化上的风险敞口。

（3）信用风险

信用风险是指由于融资方、交易对手或发行人等违约导致公司可能面临损失的风险。报告期内，公司面临的信用风险主要集中在融资融券业务、约定购回式证券交易业务、股票质押式回购交易业务、债券投资交易业务、场外衍生品业务等。

（4）流动性风险

流动性风险是指公司无法以合理成本及时获得充足资金，以偿付到期债务、履行其他支付义务和满足正常业务开展的资金需求的风险。

（5）操作风险

操作风险是指由于不完善或有问题的内部操作流程设计、员工相关事项和信息技术系统以及外部事件而导致直接或间接损失的风险，包括法律风险，不包括策略风险和声誉风险。操作风险存在于公司各机构、各业务条线、各类业务及工作流程中，防控工作强调全员参与，防控策略应根据关键风险特征变化情况进行动态更新调整。

（6）声誉风险

声誉风险是指由于公司经营、管理及其他行为或外部事件导致利益相关方对公司负面评价，从而造成公司声誉损失的风险。声誉事件是指引发公司声誉风险的相关行为或事件。公司建立健全声誉风险管理体系，实现日常声誉风险管理和对声誉事件的妥善处置，是公司全面风险管理体系的有机组成部分。

（7）洗钱与恐怖融资风险

公司面临的洗钱、恐怖融资和扩散融资风险是指公司的产品或服务被不法分子利用从事洗钱、恐怖融资、扩散融资等活动的可能性。

2、落实全面风险管理情况

公司根据《证券公司全面风险管理规范》等监管要求，建立健全符合自身发展战略需要的全面风险管理体系，实现风险管理对各类业务、环节、机构的全面覆盖。报告期内，面对复杂的市场环境，公司不断完善制度流程，有效发挥风险管理组织架构运行机制，改进风险管理信息技术系统功能，强化风险监测监控效果，丰富计量管理工具和风险指标体系，引进和培养专业风险管理人员，打造稳健的风险文化，持续提升风险应对能力。

（1）建立了操作性强、覆盖面广的风险管理制度体系

公司建立了多层次的风险管理制度体系。《公司全面风险管理基本制度》是公司全面风险管理的纲领性文件；针对各风险类型分别制定了《公司流动性风险管理办法》《公司市场风险管理办法》《公司信用风险管理办法》《公司操作风险管理办法》《公司声誉风险管理办法》，明确职责分工、风险管理措施、风险处置流程等；针对主要业务制定了《公司信用业务风险管理办法》《公司证券自营业务风险管理办法》《公司投资银行类业务风险管理办法》《公司场外衍生品业务风险管理办法》等风险管理制度 30 余项；各业务操作规程嵌入风险管理措施，确保每项业务明确风险识别、评估、计量、监控、应对等风险管理基本流程。报告期内公司新制定风险管理制度 1 项、修订制度 7 项。公司通过风险评价、项目审核、督导检查、培训考核等方式传导风险管理政策要求、提升制度执行效果。

（2）搭建了层次分明、相互衔接、有效制衡的风险管理组织架构

公司董事会是全面风险管理的最高决策机构，承担全面风险管理的最终责任；董事会下设风险管理委员会，在董事会的授权下对公司日常经营中的各类重大风险事项进行审议，提出完善全面风险管理体系的建议；监事会负责监督检查董事会和经理层在风险管理方面的履职尽责情况，承担全面风险管理的监督责任；经理层负责组织开展全面风险管理的日常工作，对全面风险管理承担主要责任；首席风险官代表经理层组织、协调、落实全面风险管理工作；风险管理部在首席风险官领导下推动全面风险管理工作，负责监测、分析、评估、报告公司整体风险水平，协助、指导和检查各部门、分支机构、子公司的风险管理工作；各部门、分支机构、子公司在经营决策中及时识别、评估、应对、报告相关风

险，对各自业务范围内的风险管理有效性承担首要责任；公司合规管理总部、法律事务部、资金运营管理部（2021年3月撤销，职能划入计划财务总部）、企业文化部分别是合规风险、法律风险、流动性风险、声誉风险的归口管理部门，合规管理总部同时负责推动公司建立健全洗钱风险管理体系。公司将全面风险管理纳入内部审计范畴，由审计稽核部负责对公司全面风险管理的充分性和有效性进行独立、客观的审查和评价。公司每一名员工均对风险管理有效性承担勤勉尽责、审慎防范、及时报告的责任。

（3）建设了功能齐全的风险管理信息系统

公司强调技术引领、科技赋能，统筹规划并持续加大在风险管理系统建设方面的投入，构建了包括集中监控系统、全面风险管理系统、内部评级管理系统（SDI）、大智慧财汇证券风险预警系统（外部舆情预警监测系统）及各业务系统的前端控制模块等在内的多套成熟、高效的风险管理系统，相关系统及功能覆盖了市场风险、信用风险、流动性风险、操作风险等主要风险类型，功能范围延伸至各业务条线、各部门、分支机构及子公司，各系统各具所长、互为补充，基于自身架构、功能特点基本满足了公司对不同风险类型、不同业务风险管理的计量、监控、预警、分析、展示等个性化需求，对公司全面风险管理工作高效开展起到关键的支撑保障作用。报告期内，公司搭建完成集团风险控制指标并表管理系统，实现重点数字化项目“风险管理领导驾驶舱”的上线试运行，管理成果《金融科技赋能系统性风险监测预警管理体系建设》获得第六届山东省企业管理创新成果奖。

（4）设计了配置合理、量化分解的风险指标体系

公司针对各类业务建立风险限额指标 250 余项，包括规模指标（资金规模、业务规模限额）、敏感性指标（Delta、Gamma、Theta、Vega、DV01 等）、风险价值（不同业务设置不同的风险价值限额）、集中度（个券集中度、Delta 敞口集中度等）、止盈止损指标等。公司设置专岗进行监测分析，执行统一的预警提示和异常报告处置机制。风险监测岗动态监控各业务风险指标，识别、分析、评估业务风险，编制业务风险分析报告，对监测发现的超限异常情形，分析、判断预警信息的严重程度，必要时向业务部门发送监控联系函，督导业务部门及时处置。业务部门在收到风险管理部预警提示后，在规定时间内将预警信息产生的原因、影响及采取的处理措施、处理效果等情况进行说明或反馈。

（5）组建了专业的风险管理团队

公司高度重视风险管理队伍建设。2016年6月独立设置风险管理部，部门人数由当时的19人增长至报告期末的46人，平均年龄34岁，硕士研究生以上学历人员占比68%，三年以上工作经验人员占比98%，员工专业背景涵盖经济、金融、会计、计算机、数学等相关领域。报告期内，引进专业风险管理人员8人，并在北京、上海筹备设立风险管理团队。

(6) 建立了一套持续改进、策略丰富的风险应对机制

公司根据风险评估和预警结果，选择与风险偏好相适应的风险回避、降低、转移和承受等应对策略，应急演练体系系统规范，风险应对机制健全有效。公司针对各类风险制定了相应的风险缓释措施，如运用适当折算率、抵质押品、信用衍生对冲工具等作为转移或降低信用风险的方式。公司充分揭示主要业务风险并制定应急预案，制定了流动性风险应急管理办法、债券违约风险处置应急管理办法、金融产品代销突发事件应急预案等主要业务风险应对政策，明确了职责分工、应对机制及流程。公司认真执行风险事件处置管理规定，发挥集体力量有效处置风险事件。公司重视信息技术风险、流动性风险的应急管理，定期组织信息系统应急演练、流动性风险应急演练，不断提高突发事件应急处置能力。

(7) 打造稳健的风险文化

公司坚持“合规风控至上”的经营理念，推行稳健的风险文化，推动各层级保持统一的风险偏好，确保公司业务发展匹配资本实力、风险承受能力。公司重视风险文化的宣导与执行，通过专题会议、培训督导、课题研究等措施创造良好的风险管理文化氛围，强化全员、主动、全面的风险管理意识，践行“风控前置”，强化各单位风险管理的首要责任、主体责任。

3、各类风险的应对措施

(1) 合规风险

公司建立董事会及其风险管理委员会、经营管理层、合规总监、合规管理总部、各单位合规管理人员的合规管理组织体系。报告期内，公司严格落实《证券公司和证券投资基金管理公司合规管理办法》及《证券公司合规管理实施指引》，持续优化合规管理机制，努力做实合规管理基础，全面强化重点风险管控，切实把合规主体责任贯穿于经营管理和业务发展始终。通过合规审查、合规咨询、合规监测、合规检查、合规考核等具体合规管理工作，对公司经营管理中的合规风险进行识别、评估和监控，从事前、事中、事后有效

防范合规风险，并通过合规管理有效性评估及时发现合规管理存在的问题或隐患，并及时予以修正完善。同时，公司还积极落实“合规、诚信、专业、稳健”的行业文化建设要求，通过组织合规培训、强化合规宣导等工作，增强全体工作人员合规管理的思想自觉和行动自觉，持续提升公司文化软实力和核心竞争力。

公司合规管理总部通过工作联系函、现场督导、约谈等方式，督促各部门认真整改经营管理和业务发展中出现的不规范事项或风险隐患；密切跟踪最新监管政策，定期印发监管案例学习资料、发布业务风险点和监管红线清单、举办专题培训，传递最新监管政策和动态，为公司各单位合规展业提供支持；坚持监管导向、问题导向，结合行业多发问题和监管关注重点，组织开展合规检查，持续跟踪整改落实情况，强化业务管理，防范合规风险；加强信息技术合规管理，初步构建数字化的合规管理体系；持续对工作人员证券投资行为等进行监测、处理；持续优化信息隔离墙管理机制，完善信息隔离墙管理系统，防控内幕信息及未公开信息不当流动和使用；牵头组织完善客户投诉举报处理机制，履行客户投诉处理的协调、督办、核查、责任认定与报告；完善子公司分类合规管理方式，修订子公司合规管理办法，加强对子公司合规考核，建立健全子公司风险监控机制。审计稽核部牵头组织对公司合规管理的有效性进行评估，并就评估发现的问题督促相关单位落实整改。

（2）市场风险

公司建立了完善的市场风险管理体系，通过风控前置、限额管理、风险分析等手段对市场风险进行分析和控制，将公司整体市场风险水平管理在适当的范围内。

风控前置：公司业务部门定期或不定期开展风险排查工作并向风险管理部报告风险管理情况。业务系统或业务管理系统设置风险管理模块，在业务处理过程中由系统自动执行检查和监控措施，实现部分限额指标的前端控制，提升风险管理效率，降低操作风险。

限额管理：公司建立了完善的市场风险限额管理体系，由公司董事会、经营管理层、风险管理部、相关业务部门等构成集中统一管理、分级授权实施的管理架构。公司设定各业务规模、敞口、集中度等关键风险指标，通过风险管理系统进行动态监测，分析、评估各业务市场风险情况，对超限情况及时通知、警示并督促业务部门采取降低风险敞口或对冲等措施控制风险。同时通过设置止损限额及市场风险总量 VaR 限额有效控制公司自营业务亏损过大的风险。

风险分析：公司建立了完善的市场风险计量模型库，实现市场风险量化分析。公司 VaR 风险计量模型覆盖了权益价格风险、利率风险、商品价格风险、汇率风险等风险类型，通过回溯测试等方法对 VaR 计量模型的准确性进行持续检验并不断改善。公司 RNIV 风险计量模型已覆盖新三板做市业务风险。

风险报告：公司建立了市场风险分析报告机制，公司通过市场风险日报、月报等定期报告及不定期报告的形式反映风险识别和应对方案。通过敏感性分析、压力测试等工具定期或不定期对公司风险承受能力进行评估，针对市场异常波动、特定风险事件等情形提高评估频率，控制公司在极端情况下可能承担的损失，并将压力测试结果运用于市场风险管理及限额管理，确保公司在市场风险可控、可承受的情况下开展各项业务。

截至报告期末，公司持仓投资组合一天 95% 市场风险 VaR 为 6,336.57 万元，占公司净资本的 0.25%；其中，公司权益类投资组合一天 95% 市场风险 VaR 为 5,286.94 万元；公司场外衍生品业务一天 95% 市场风险 VaR 为 165.99 万元；公司场内期权做市和期权自营业务的 delta 敏感度为 1.49 万元；公司固定收益类投资组合 DV01 敏感度为 886.02 万元。报告期内公司权益类投资规模整体保持稳定、风险敞口可控，非权益类投资久期相对稳定，公司自营投资、做市业务市场风险可控、可承受。

（3）信用风险

公司主要采取信用评估、交易对手管理、尽职调查、限额管理、盯市管理等方式控制信用风险。

信用评估：在融资类业务中，公司建立客户准入与适当性管理机制，制定客户信用等级评价体系，全面了解客户资信水平、风险承受能力等情况，综合确定客户信用等级及授信额度；制定标的证券准入条件，审慎评估标的证券资质，合理确定质押股票的质押率；在债券投资交易和场外衍生品业务中，对标的债券、交易对手进行必要的尽职调查和内部评级，区分不同的风险等级；对质押标的债券，参考外部和内部评级，建立准入标准，合理确定债券质押率。公司建立了定量与定性相结合的内部评级模型，根据内部实际情况及管理需要确定了内部评级覆盖的业务范围，并建立了与自身业务复杂程度和风险指标体系相适应的内部评级管理工具、方法和标准。

交易对手管理：在债券投资交易和场外衍生品业务中，公司根据交易对手所属行业建立定量与定性相结合的内部评级体系，优先选择管理规范、资信状况良好的大型客户开展

交易，并根据内部评级风险等级分配相应额度，对于内部评级较低的交易对手审慎严格控制额度上限；在融资类业务中，公司建立科学的客户资质审核机制，通过对客户的资产情况、投资经验、资信状况等进行评价，严格执行信用授信和后续管理，及时调整客户授信额度，建立信用业务黑名单机制等。

尽职调查：公司根据各类业务的特点建立了尽职调查要求与规范，在开展具有信用风险的业务前，需要根据制度要求对融资方、交易对手及标的证券等进行尽职调查和有效评估，必要时提交尽职调查报告、分析报告，符合公司准入标准并审核通过后才可实施项目。

限额管理：对于债券投资交易，公司根据交易对手、现券、质押券的评级建立额度、集中度管理机制，并确立了与业务规模相匹配的分级授权审批机制；对于衍生品交易，建立与内部评级相挂钩的交易对手额度管理机制，并通过设定追保比例、止损限额等措施管理信用风险；对于融资类业务，健全风险指标体系，建立各业务敞口的风险限额，明确各层级审批权限，并通过设定业务规模、集中度等指标，以及适时调整监控指标与阈值等措施进行信用风险管控。

盯市管理：公司持续强化盯市通知服务工作管控，落实多重盯市制度，相关部门每日独立安排专人进行风险监控指标、标的证券及客户舆情风险的盯市，盯市内容各有侧重，互为补充，同时公司建立了良好的沟通协作机制和健全的风险应急处置预案，在发生风险时根据公司相关制度执行对内和对外的风险报告程序，并及时采取风险应急处置措施。

公司在开展各类信用类业务的过程中，严格控制业务规模并稳步提升整体信用风险管理水平，当前公司总体信用风险在可承受范围内。

（4）流动性风险

公司在融资负债统一归口管理的基础上，积极开展资产负债管理工作，通过及时分析业务发展趋势及其可能对中长期资金的需求，调整公司负债期限结构，保持资产负债期限始终处于合理水平；公司及时完善负债规划，通过调整到期融资集中度等手段，避免因融资渠道过于单一或债务集中到期的偿付风险，使负债结构和到期日分布更趋合理。

公司建立了现金流预测和分析框架，运用现金流缺口、敏感性分析、压力测试等管理工具，能够计量、监测和控制不同情景下未来不同时间段的现金流缺口；公司按照审慎原则确定优质流动性资产规模和构成，保持多层次的充足的优质流动性资产储备，定期测试优

质流动性资产的变现能力，以确保公司在压力情景下能够及时获得充足资金满足流动性需求。

公司重视与各大商业银行保持良好的合作关系，注重规范经营，维系良好信誉，保持畅通的融资渠道，如有需要，可通过资金拆借、债券回购、短期融资券、短期公司债、公司债、次级债、收益凭证及其他符合法律及监管规定的方式进行融资，以解决资金需求。

报告期内，公司保持了充足的流动性资产储备，流动性覆盖率和净稳定资金率均符合监管标准及监管预警标准。

（5）操作风险

公司开展操作风险基础管理工作的方法主要包括风险与控制自我评估（RCSA）、损失数据收集（LDC）、关键风险指标（KRI）、操作风险状况分析报告等。公司利用风险与控制自我评估（RCSA）工具识别关键风险点和控制措施，并对控制效果进行评估；利用风险日报等方式定期或不定期收集内外部损失数据（风险事件），汇总各类风险事件并进行分析归类、入库整理；制定 7 项公司级关键风险指标（KRI），实现对系统、人员、流程等关键风险因素的后端趋势监测；建立畅通的操作风险报告机制，对于操作风险与控制自我评估、关键风险指标、操作风险状况分析等实行定期报告制度，对于重大操作风险隐患或事件，按照公司重大事项报告管理要求执行报告程序；利用非相关性原理将操作风险损失限额分解至各业务条线、分支机构、子公司，提升损失限额精细化管理水平，并实现系统化限额分配及使用监控；风险管理部对各单位报备的操作风险数据进行汇总、分类、分析、评估，并对各单位数据报送情况提出考核意见。

报告期内，公司积极参与行业操作风险管理指引制定，通过线上培训、现场检查等多种形式宣导全员操作风险防控理念，持续推动操作风险三大基础管理工具、操作风险管理系统在集团层面的落地应用，利用操作风险基础管理工具组织开展操作风险日常管理工作及 RCSA 梳理、操作风险状况分析等年度常规工作，优化操作风险管理 workflow 及相关系统流程，通过开展信息技术风险监测机制有效性自查评估等工作持续深化对金融科技应用外溢风险的关注，公司操作风险得到有效防控，整体操作风险水平可承受。

（6）声誉风险

公司制定了《公司声誉风险管理办法》《公司突发事件维稳工作应急预案》等制度，遵循预防第一、积极主动、全局利益、及时报告、全员参与原则，从风险监测、风险预

警、风险识别、风险评估、风险报告和风险处置六个方面对声誉风险进行全方位和全过程管理。公司声誉风险归口管理部门企业文化部设立声誉风险管理岗，每日监测互联网、广播、报刊等各类媒体的舆情动态，做好声誉风险因素的搜集、整理、分析和舆情研判工作，并及时向部门负责人、合规风控管理人员报告日常舆情监测中发现的苗头性问题。对于可能导致公司声誉损失的报道，会同相关部门采取必要措施予以防范、处理，经评估后纳入公司风险日报。

报告期内，公司整体舆情平稳，未发生重大声誉风险事件。

(7) 洗钱与恐怖融资风险

公司严格执行反洗钱法律法规，采取有效措施控制洗钱及恐怖融资风险。公司制定了较为完备的反洗钱制度体系，包括洗钱风险管理基本制度、反洗钱内部控制制度以及其他多项反洗钱专项制度，并在公司全面风险管理、重大事项报告、合规绩效考核、员工违规违纪处罚办法等有关制度中涵盖了反洗钱相关内容。公司构建了以公司董事会负责、监事会督导、总部反洗钱工作领导小组统筹领导，合规管理总部组织实施，相关业务部门和分支机构落实执行的反洗钱组织架构体系。2020年，公司重新修订了《公司洗钱风险自评估和分类管理实施办法》《公司反洗钱内部控制制度》，并针对疫情防控期间反洗钱工作要求制定并发布了《新型冠状病毒感染肺炎疫情防控期间反洗钱工作应急方案》，对公司洗钱风险管理工作进一步细化。公司进一步强化反洗钱工作考核力度，建立了全面的反洗钱专员任职、考核和约束机制，持续加强对分支机构反洗钱工作的检查频次，提升对一线单位反洗钱工作的管控力度。

4、合规风控及信息技术投入

公司一贯重视合规风控投入。报告期内，公司持续优化完善合规风控管理体系，为公司稳健发展奠定良好基础，合规风控方面的投入主要包括：合规风控人员薪酬，合规风控类专业培训，合规风控类相关系统建设，基于提高合规风控能力组织的国内外交流、调研活动，向国内著名咨询机构购买合规风控类咨询服务，组织合规风控类会议、监督检查等方面的日常运营开支等。2020年，公司在以上方面共投入金额 29,563.89 万元（其中：薪酬支出 22,432.38 万元、系统建设支出 1,608.04 万元、培训支出 47.79 万元、外部咨询支出 352.09 万元、日常支出 5,123.60 万元），占公司 2020 年度营业收入的 3.68%。

公司投入大量资源提高信息技术水平、优化信息系统，以提供安全、稳定及个性化的服务，保障和支持业务发展。信息技术投入主要包括：基础设施建设，网络规划调整，系统建设与安全管控，扩充研发力量，信息技术人员薪酬，金融科技培训及交流，外部咨询，日常运营支出等。2020 年，公司信息技术投入总额为 71,103.21 万元（其中：薪酬支出 15,778.93 万元、系统建设支出 27,671.51 万元、培训支出 96.81 万元、外部咨询支出 4,419.53 万元、日常支出 23,136.43 万元），占公司 2020 年度营业收入的 8.84%（注：信息技术投入不包括风控、合规投入）。

（五）其他

√适用 □不适用

1、业务创新情况及风险控制

报告期内，公司积极推动数字化转型与流程优化工作，着力推动线下业务线上化以及线上线下流程的串联优化，线上线下融合取得突破；持续优化 XTP 系统性能，算法总线服务行业前列；完成 IPv6 规模部署阶段性工作，成为证券行业面向公众服务的互联网应用系统 IPv6 改造的证券公司；持续优化中泰齐富通 APP 功能，业内品牌影响力持续提升，荣获《证券时报》主办的“2020 中国证券业 APP 君鼎奖评选”中“十大品牌 APP 君鼎奖”“数字化运营团队君鼎奖”“投顾服务 APP 君鼎奖”等称号。

针对业务创新，公司制定了《公司合规审查与合规咨询管理办法》《公司新产品（新业务）风险评价管理规定》《公司重大事项报告管理办法》《公司风险信息报告管理办法》《公司风险事件处置管理办法》等制度，界定了新业务、新产品的审查、评价范围、评价标准和报告路径，规定了对新业务、新产品的审查、控制和监督程序，确保了公司新业务、新产品依法合规并在风险可测、可控、可承受范围内有效开展。主要措施：一是要求所有新业务、新产品“制度先行”，且在相关制度中嵌入合规、风控要求；同时要求实施部门对新业务、新产品全面分析风险特征、划分风险等级、提出应对措施，实施部门合规风控管理人员对新业务、新产品申报材料出具明确意见。二是所有新业务、新产品均经合规审查，并由合规总监或授权合规管理部门出具合规审查意见；公司设立产品风险评价决策小组，由风险管理部召集合规管理总部、法律事务部、计划财务总部、资金运营管理部负责人，必要时会商相关部门，针对新业务、新产品要点、风险等级、客户适当性安排、主要风险点及控制措施进行评估，出具风险评价意见书。三是在业务开展过程中，由新业

务、新产品实施部门具体落实相关意见、采取相关风险防范和控制措施，其合规风控管理人员予以跟踪督导；风险管理部、合规管理总部依据各自职责指定专人对接新业务、新产品实施部门，提供合规风控咨询，监控相关风险因素的变化，跟踪指导相关风险事项处理、报告，定期或不定期检查相关风险控制措施的落实情况。四是针对发生的风险事件，由新业务、新产品实施部门予以处理并报告合规管理总部、风险管理部，纳入公司的风险日报，报公司董事长、监事会主席、总经理、合规总监、首席风险官及相关高级管理人员审阅，重大事项报监管部门；公司在总结、评估风险管理和合规管理有效性时，涵盖新业务、新产品开展情况，并将评估报告定期向公司董事会及其风险管理委员会、经理层报告，确保相关风险信息得到及时传递、有效沟通。

2、风险控制指标监控体系及资本补足机制

公司根据《证券公司风险控制指标管理办法》等监管要求，建立健全了以净资本和流动性为核心的风险控制指标动态监控机制。公司建成的风险控制指标动态监控系统能够根据各项业务特点实施动态监控，按日准确计量、动态监控、自动预警和报表生成；公司按照严于监管预警标准的原则设定公司风险控制指标警告级和严重级监控阈值，并设置了相应的报告路径和应对预案；公司风险管理部门每日监测各项风险控制指标运行情况，以业务为导向，分析和测试公司净资本配置有效性，实现净资本等风险控制指标与业务规模的动态调整，及时报告和处置风险事项。报告期内，公司根据监管政策的修订和创新业务的开展情况，优化了风险控制指标体系，升级了动态监控系统，确保公司风险控制指标持续符合监管要求。2020年，公司持续按照《证券公司风险控制指标管理办法》规定程序向监管机构报送风险控制指标监管报表及风险控制指标变化情况报告。

公司建立了净资本动态补足机制。公司做好资本配置和融资安排，当资本充足目标持续下降或存在潜在大幅下降因素时，公司将采取控制和压缩自营投资品种规模、调整自营业务持仓结构、优化资产结构、控制费用支出、变现优质流动性资产、发行长期次级债、增资扩股等方式补充公司净资本，并做好资本补足措施和各项措施的跟踪落实工作。

公司将压力测试作为风险控制指标事前控制的重要工具，建立了风险控制指标前瞻性调整机制，根据监管要求、内部经营管理需要，针对年度经营计划及预算、资产负债配置计划、负债到期情况、限额调整、投行承销项目、对子公司增资等重大事项，采用敏感性分析、情景分析等多种方法，测试压力情景下公司风险控制指标的达标情况及承受能力，

提出相关风险管理建议，根据压力测试有关结论及反向压力测试结果，制定合理的资本补充计划或调整资产负债结构、压缩业务规模，确保公司风险控制指标持续符合监管要求及公司偏好。

3、资金需求

2020 年，公司各项业务持续健康有序开展。报告期内，公司完成非公开发行二期公司债券，发行规模合计人民币 46 亿元；公开发行一期次级债券，发行规模人民币 30 亿元；公开发行三期公司债券，发行规模合计人民币 70 亿元；公开发行一期短期公司债券，发行规模人民币 30 亿元；公开发行五期短期融资券，发行规模合计人民币 125 亿元（截至 2020 年 12 月 31 日，待偿还余额 25 亿元）。

2021 年，公司将根据业务发展的需要，继续做好负债与流动性管理，科学合理安排负债规模和结构，保持合理稳健的杠杆水平。

4、融资渠道和融资能力

公司根据市场环境和自身发展需要，按照法律法规、主管部门有关政策，在证券交易所、全国银行间同业拆借市场、机构间私募产品报价与服务系统及证券公司柜台市场，通过债券回购、拆借、转融资、发行收益凭证、短期公司债券、证券公司短期融资券等方式，融入短期资金，通过权益融资、发行公司债券、次级债券、永续次级债券、私募债券或其他主管部门批准的方式融入中长期资金。

公司规范经营，信誉良好，具备较强的盈利能力和偿付能力，具有良好的信用记录，建立并持续完善融资策略，积极创新融资方式，不断拓宽融资渠道，提升融资能力。同时，加强同业合作，与各大商业银行保持良好的合作关系，获得多家商业银行综合授信，授信额度 1,400 多亿元。通过融资来源的多元化和稳定程度，使公司的整体流动性状态有效维持在较为安全的水平。

5、维持流动性水平所采取的措施和相关管理政策

公司高度重视流动性管理，坚持流动性、安全性、效益性协调统一的原则，加强资金管理，在经营战略上注重资产、负债的规模与结构管理，在融资规划上注重来源与运用在规模、结构、期限上的匹配。

公司各项业务发展较好，资产质量优良，从根本上保障了公司资产的流动性。日常工作中，公司对各业务条线确定了规模限额和风险限额，对流动性风险控制指标等实行动态

监控，确保持续符合监管要求。公司遵纪守法，合规经营，维护良好的金融信用，积极做好融资通道和交易对手的维护与拓展，确保融资渠道的畅通。

公司不断加强流动性风险的管理。一方面，建立了包括流动性风险在内的全面风险管理体系，提高了流动性风险管理的系统性、全面性和准确性。另一方面，不断拓宽融资渠道，成功发行公司债、次级债、短期融资券、收益凭证及资产证券化等，进一步提高公司防范资金流动性风险的能力。公司可用资金和优质流动性资产储备能够覆盖未来一段时间的资金需求，各项流动性指标均处于安全状态。

6、账户规范情况

报告期内，公司严格落实监管要求，不断完善账户管理系统，有效核实投资者身份信息、充分了解投资者业务办理意愿，做好投资者教育及风险揭示等工作，不断提升公司运营效率、风险控制能力和客户服务水平，有效杜绝新开不规范账户的情形。同时，公司加强了账户管理工作，建立了完善的账户规范管理工作长效机制，对存量不规范账户等积极实施清理规范。

截至 2020 年 12 月 31 日，公司不合格账户 731 户，司法冻结账户 19 户，风险处置账户 314,310 户，纯资金账户 187,650 户，休眠账户 647,239 户。

四、公司因不适用准则规定或国家秘密、商业秘密等特殊原因，未按准则披露的情况和原因说明

适用 不适用

第五节 重要事项

一、普通股利润分配或资本公积金转增预案

(一) 现金分红政策的制定、执行或调整情况

适用 不适用

报告期内，公司完成首次公开发行股票并在上交所上市。根据《公司法》《证券法》《关于进一步落实上市公司现金分红有关事项的通知》《上市公司监管指引第 3 号-上市公司现金分红》《上海证券交易所上市公司现金分红指引》等有关监管要求，结合实际情况，公司在《公司章程》中明确了利润分配政策，具体如下：“公司可以采取现金、股票或现金与股票相结合的方式分配股利，在符合现金分红的条件下，公司优先采取现金方式分

配股利。公司实施现金分红时，应综合考虑内外部因素、董事的意见和股东的期望，在无重大投资计划或重大现金支出等事项发生时，在不影响公司正常经营的基础上以及在公司当年实现的净利润为正数、当年末公司累计未分配利润为正数且资本公积为正的情况下，公司董事会根据公司的资金情况提议公司进行年度或中期现金分配，公司每年以现金方式分配的利润（包括年度分配和中期分配）应不低于当年实现的可分配利润（根据相关规定扣除公允价值变动收益等部分）的20%。公司董事会应当综合考虑所处行业特点、发展阶段、自身经营模式、盈利水平以及是否有重大资金支出安排等因素，区分下列情形，提出差异化的现金分红政策：（1）公司发展阶段属成熟期且无重大资金支出安排的，进行利润分配时，现金分红在本次利润分配中所占比例最低应达到80%；（2）公司发展阶段属成熟期且有重大资金支出安排的，进行利润分配时，现金分红在本次利润分配中所占比例最低应达到40%；（3）公司发展阶段属成长期且有重大资金支出安排的，进行利润分配时，现金分红在本次利润分配中所占比例最低应达到20%。公司发展阶段不易区分但有重大资金支出安排的，可以按照前项规定处理。公司采取股票方式分配股利的，应结合公司的经营状况和股本规模，充分考虑成长性、每股净资产摊薄等因素。”

(二) 公司近三年（含报告期）的普通股股利分配方案或预案、资本公积金转增股本方案或预案

单位：元 币种：人民币

分红年度	每 10 股送红股数 (股)	每 10 股派息数 (元) (含税)	每 10 股转增数 (股)	现金分红的数额 (含税)	分红年度合并报表中归属于上市公司普通股股东的净利润	占合并报表中归属于上市公司普通股股东的净利润的比率 (%)
2020 年	0	1.09	0	759,580,207.40	2,525,298,270.86	30.08
2019 年	0	0	0	0	2,249,463,067.12	0
2018 年	0	0	0	0	1,009,145,069.71	0

2020年利润分配预案：

经容诚会计师事务所（特殊普通合伙）审计，公司 2020 年度合并报表归属于母公司所有者的净利润为 2,525,298,270.86 元。母公司 2020 年度实现净利润 2,426,103,500.75 元，分别计提 10% 的法定公积金、10% 的一般风险准备金和 10% 的交易风险准备金合计 727,831,050.24 元，由其他综合收益结转留存收益-1,715,942.68 元，扣除应支付给永续次级债持有者的利息 142,800,000.00 元后，母公司 2020 年度可供股东分配的利润为

1,553,756,507.83 元。加上以前年度结余未分配利润，母公司 2020 年末累计可供股东分配的利润为 5,032,018,258.68 元。

根据中国证监会相关规定，证券公司可供分配利润中公允价值变动收益部分不得用于向股东进行现金分配。2020 年度母公司可供分配利润中公允价值变动累计数为 245,981,788.09 元，按照规定扣除后，母公司 2020 年末累计可向股东进行现金分配的金额为 4,786,036,470.59 元。

综合考虑公司发展、资金需求和股东利益等因素，拟定 2020 年度利润分配方案如下：

以公司总股本为基数，向实施权益分派股权登记日登记在册的全体股东每 10 股派发现金红利 1.09 元（含税）。按 2020 年末公司总股本 6,968,625,756.00 股计算，合计派发现金红利 759,580,207.40 元，占 2020 年合并报表归属于母公司所有者的净利润的 30.08%，剩余可供分配的未分配利润结转下一年度。

(三) 以现金方式回购股份计入现金分红的情况

适用 不适用

(四) 报告期内盈利且母公司可供普通股股东分配利润为正，但未提出普通股现金利润分配方案预案的，公司应当详细披露原因以及未分配利润的用途和使用计划

适用 不适用

二、承诺事项履行情况

(一) 公司实际控制人、股东、关联方、收购人以及公司等承诺相关方在报告期内或持续到报告期内的承诺事项

适用 不适用

承诺背景	承诺类型	承诺方	承诺内容	承诺时间及期限	是否有履行期限	是否及时严格履行	如未能及时履行应说明未完成履行的具体原因	如未能及时履行应说明下一步计划
与首次公开发行相关的承诺	股份限售	莱钢集团	特定情况下控股股东持股流通限制期限自动延长6个月的承诺	自A股上市之日起6个月	是	是	不适用	不适用
与首次公开发行相关的承诺	股份限售	莱钢集团、兖矿集团、济钢集团、鲁信集团、新矿集团、	关于股东持股期限的承诺	自A股上市之日起36个月	是	是	不适用	不适用

		山东省国有资产投资控股有限公司						
与首次公开发行相关的承诺	股份限售	山东省财金投资集团有限公司	关于股东持股期限的承诺	自A股上市之日起36个月	是	是	不适用	不适用
与首次公开发行相关的承诺	股份限售	公司首次公开发行上市前的其余34家股东	关于股东持股期限的承诺	自A股上市之日起12个月	是	是	不适用	不适用
与首次公开发行相关的承诺	其他	控股股东、公司及全体董事、高级管理人员	稳定股价预案	自A股上市后3年内	是	是	不适用	不适用
与首次公开发行相关的承诺	其他	山钢集团、莱钢集团、济钢集团	避免同业竞争	长期有效	否	是	不适用	不适用
与首次公开发行相关的承诺	其他	山钢集团、莱钢集团、济钢集团	规范关联交易	长期有效	否	是	不适用	不适用
与首次公开发行相关的承诺	其他	莱钢集团	公司上市前持股5%以上股东的持股意向及减持意向	股票锁定期满后两年内、两年后	是	是	不适用	不适用
与首次公开发行相关的承诺	其他	兖矿集团、济钢集团	公司上市前持股5%以上股东的持股意向及减持意向	股票锁定期满后两年内、两年后	是	是	不适用	不适用
与首次公开发行相关的承诺	其他	公司全体董事、高级管理人员	对公司填补回报措施能够得到切实履行作出的承诺	长期有效	否	是	不适用	不适用
与首次公开发行相关的承诺	其他	控股股东、公司及全体董事、监事	关于招股说明书虚假披露情形下承担相应	长期有效	否	是	不适用	不适用

		、高级管理人员	法律责任的承诺					
与首次公开发行相关的承诺	其他	公司及全体董事、高级管理人员	关于信息披露与投资者教育的专项承诺	长期有效	否	是	不适用	不适用
与首次公开发行相关的承诺	其他	控股股东、公司及全体董事、监事、高级管理人员	关于承诺履行的约束措施	长期有效	否	是	不适用	不适用

(二) 公司资产或项目存在盈利预测，且报告期仍处在盈利预测期间，公司就资产或项目

是否达到原盈利预测及其原因作出说明

已达到 未达到 不适用

(三) 业绩承诺的完成情况及其对商誉减值测试的影响

适用 不适用

三、报告期内资金被占用情况及清欠进展情况

适用 不适用

四、公司对会计师事务所“非标准意见审计报告”的说明

适用 不适用

五、公司对会计政策、会计估计变更或重大会计差错更正的原因和影响的分析说明

(一) 公司对会计政策、会计估计变更原因及影响的分析说明

适用 不适用

公司自 2020 年 1 月 1 日起首次执行财政部于 2017 年修订并发布的《企业会计准则第 14 号—收入》（以下简称“新收入准则”）。新收入准则要求首次执行该准则的累积影响数调整首次执行当年年初（即 2020 年 1 月 1 日）留存收益及财务报表其他相关项目金额，对可比期间信息不予调整。新收入准则的采用对本集团 2020 年 1 月 1 日的财务报表未产生重大影响。

具体参见“第十一节 财务报告 五、重要会计政策及会计估计 44、重要会计政策和会计估计的变更”。

(二) 公司对重大会计差错更正原因及影响的分析说明

适用 不适用

（三） 与前任会计师事务所进行的沟通情况

√适用 □不适用

公司就以下事项与前任会计师事务所进行了充分沟通，情况如下：

公司与前任会计师、前后任会计师沟通过程中不存在异议；未发现公司管理层存在正直和诚信方面的问题；与公司管理层在重大会计、审计等问题上不存在重大意见分歧；未与公司治理层通报过管理层舞弊、违反法规行为以及值得关注的内部控制重大缺陷。

（四） 其他说明

□适用 √不适用

六、聘任、解聘会计师事务所情况

单位：万元 币种：人民币

	原聘任	现聘任
境内会计师事务所名称	信永中和会计师事务所（特殊普通合伙）	容诚会计师事务所（特殊普通合伙）
境内会计师事务所报酬	180	95
境内会计师事务所审计年限	8	1

	名称	报酬
内部控制审计会计师事务所	容诚会计师事务所（特殊普通合伙）	25
保荐人	东吴证券股份有限公司	1,500

聘任、解聘会计师事务所的情况说明

√适用 □不适用

根据财政部《国有金融企业选聘会计师事务所管理办法》（财金[2020]6号）有关规定，金融企业连续聘用同一会计师事务所原则上不超过5年，对于符合本办法规定的会计师事务所连续聘用不超过8年。2021年1月29日，公司召开2021年第一次临时股东大会，审议通过了《关于聘任会计师事务所的议案》，同意聘任容诚会计师事务所（特殊普通合伙）为公司2020年度财务报告和内部控制审计机构。

审计期间改聘会计师事务所的情况说明

□适用 √不适用

七、面临暂停上市风险的情况

(一) 导致暂停上市的原因

适用 不适用

(二) 公司拟采取的应对措施

适用 不适用

八、面临终止上市的情况和原因

适用 不适用

九、破产重整相关事项

适用 不适用

十、重大诉讼、仲裁事项

本年度公司有重大诉讼、仲裁事项 本年度公司无重大诉讼、仲裁事项

报告期内，公司未发生《上海证券交易所股票上市规则》要求披露的涉案金额超过1,000万元且占公司最近一期经审计净资产绝对值10%以上的重大诉讼、仲裁事项。

报告期内，公司涉案金额超过 1,000 万元的重要未决诉讼、仲裁事项如下：

(一) 2020 年度前发生的未决诉讼、仲裁案件报告期内的进展情况

2020 年度前发生的未决诉讼、仲裁案件，案情详见公司于 2020 年 4 月 28 日在上海证券交易所网站 (<http://www.sse.com.cn>) 公开披露的《招股说明书》“第十一节 财务会计信息十二、或有事项”及“第十六节 其他重要事项五、公司及控股子公司的重大诉讼或仲裁事项”部分。

1. 公司作为被告的重要未决诉讼、仲裁案件进展

金山实业有抵押优先贷款票据买卖纠纷案，该案仍在审理过程中。

2. 公司（除中泰资管外）其他重要未决诉讼、仲裁案件进展

(1) 刘某股票质押式回购纠纷案、田某某融资融券交易纠纷案、大民种业股权投资纠纷案、湖北久顺股权投资纠纷案，执行程序进行中，其中刘某股票质押式回购纠纷案收回部分执行款项。

(2) 容大高科股权投资纠纷案、林某某股权回购合同纠纷案，取得生效胜诉判决/裁决，已申请强制执行，正在执行过程中。

(3) 李某股票质押式回购纠纷案、北京三才聚股票质押式回购纠纷案，大连承运股票

质押式回购纠纷案、黄某某股票质押式回购纠纷案、聚信量化网络侵权责任纠纷案，终结本次执行程序，其中前两案部分收回款项。

(4) 乌海洪远融资租赁合同执行纠纷案，案件执行过程中，乌海市富海资产管理公司（以下简称“富海公司”）以宏润（上海）融资租赁有限公司（以下简称“上海宏润”）为被告提起执行异议之诉，请求判令不得追加富海公司为被执行人，一审诉讼请求被法院驳回后，富海公司提起上诉，二审尚在审理过程中。

(5) 国购投资公司债券交易纠纷案，法院已受理国购投资有限公司的合并重整申请，债券持有人已作为债权人直接向破产管理人申报债权，重整计划草案正在制定过程中。

(6) “15 华信债”公司债券兑付纠纷案，法院裁定宣告上海华信国际集团有限公司破产，已向破产管理人申报债权，破产程序进行中。

(7) 高源投资有限公司抵押保证融资纠纷案，双方未能和解，香港特别行政区高等法院将案件管理会议押后。

(8) 镇江兆和项目贷款违约纠纷案、皇月国际项目贷款违约纠纷案，仍在审理过程中。

3. 中泰资管作为管理人代资管计划提起的重要未决诉讼、仲裁案件进展

案情详见《招股说明书》“第十一节 财务会计信息十二、或有事项（二）其他重要未决诉讼或仲裁”以及“第十六节 其他重要事项五、公司及控股子公司的重大诉讼或仲裁事项”部分，此类诉讼不会对报告期内公司的生产经营及财务状况产生重大不利影响，报告期内进展情况如下：

(1) 东旭光电债权纠纷案，仍在审理过程中。

(2) 沈某某股票质押纠纷案，法院执行拍卖全部质押股权。

(3) 华阳经贸债权纠纷案，全部取得生效判决，申请强制执行，执行程序进行中。

(4) 安徽外经集团债券兑付纠纷案件，法院受理对债券发行人破产重整的申请，已向破产管理人申报债权。

(二) 公司2020年新增重要未决诉讼、仲裁

1. 公司（不含中泰资管）新增重要未决诉讼、仲裁

(1) 华泰汽车集团有限公司（以下简称“华泰汽车”）、张某某债券交易纠纷案。公司购买华泰汽车发行债券，张某某对该债券兑付提供个人无限连带责任担保；因华泰汽车预期违约，公司以华泰汽车、张某某为被告向法院提起诉讼，标的额 1,790 万元，请求判令：华泰

汽车支付本金、利息损失，张某某对华泰汽车的上述债务承担连带清偿责任。该案已取得一审胜诉判决，被告提起上诉，现在二审审理过程中。

(2) 北京裕源大通科技股份有限公司保理违约纠纷案。上海宏润向北京裕源大通科技股份有限公司（以下简称“裕源大通”）提供保理服务，因裕源大通违约，上海宏润以裕源大通、北京合信沃德电子科技有限公司（以下简称“合信沃德”）、孙某某、北京汉铭信通科技有限公司（以下简称“汉铭信通”）为被告向法院提起诉讼，标的额 4,830.75 万元，请求判令裕源大通支付保理回购价、按合同计算的逾期违约金、律师费、保险费等，上海宏润对合信沃德、孙某某出质给原告的北京裕源大通科技股份有限公司股份行使质权，担保人孙某某、汉铭信通对裕源大通的债务承担连带清偿责任。法院作出《民事判决书》，上海宏润一审已胜诉，民事判决书已公告，公告期间未届满。

(3) 江苏鸿轩生态农业有限公司融资租赁债权纠纷案。上海宏润与江苏鸿轩生态农业有限公司（以下简称“江苏鸿轩”）及其多家关联企业（以上公司合称“共同承租人”）提供多笔融资租赁服务，因共同承租人未能按期支付租金，上海宏润以共同承租人及担保方徐某某、居某、鸿轩实业（上海）有限公司为被告提起诉讼，3 个案件合计标的额 2,715.40 万元，请求判令共同承租人支付逾期租金及逾期利息、提前到期的租金、逾期利息、律师费等，被告人徐某某、居某对被告江苏鸿轩生态农业有限公司的债务承担连带清偿责任，被告鸿轩实业（上海）有限公司对被告鸿轩实业（上海）有限公司江苏分公司的债务承担补充连带责任。案件受理后，江苏鸿轩提起管辖权异议，一审法院、二审法院予以驳回，案件正在审理过程中。

(4) 上海良玉科技发展股份有限公司保理违约纠纷案。上海宏润向上海良玉科技发展股份有限公司（以下简称“良玉科技”）提供循环保理融资额度，上海宏润向良玉科技发放融资款后，良玉科技违约，上海宏润以良玉科技、钟某某、严某 1、严某某、王某某、严某 2 为被告向法院提起诉讼，标的额 1,710.18 万元，诉讼过程中，良玉科技进入破产程序，上海宏润单独撤销对良玉科技的诉讼请求，并向清算组申报债权，清算组对债权予以确认。上海宏润与其余被告就被告应承担的担保责任达成调解。因被告未按调解书履行，上海宏润向法院申请强制执行，已完成其中一套抵押房产的处置工作并已收回部分款项，另一处抵押房产处置工作正在推进中。因除抵押物外，暂无可供执行财产，终结本次执行程序。

2. 中泰资管作为管理人代资管计划提起的新增重要未决诉讼、仲裁

此类诉讼不对公司损益产生影响，具体案情如下：

①海航财务债券质押式回购案。中泰资管与海航集团财务有限公司（以下简称“海航集团”）进行中国银行间市场债券质押式回购交易，并完成交易金额支付。海航集团违约未支付到期结算金额。中泰资管作为管理人代资管计划以海航集团为被申请人申请仲裁案件2起，标的额分别为3,422.27万元、7,031.50万元，仲裁请求裁决海航集团向中泰资管分别支付到期结算金额、补偿金额、罚息，准许实现质押权。仲裁案件已胜诉，后法院受理海航集团破产重整申请，目前在债权申报过程中。

②东旭集团债权纠纷案。中泰资管管理的产品持有“17 东旭 01”公司债券。2020 年 3 月 9 日，东旭集团有限公司（以下简称“东旭集团”）公告确认不能按期兑付债券本金及利息。中泰资管作为管理人代资管计划以东旭集团为被申请人申请仲裁，标的额为 2,038.10 万元，仲裁请求东旭集团兑付债券本金、利息、逾期利息、违约金等。后因东旭集团向法院提起确认仲裁协议效力案件，仲裁案件中止审理。

十一、上市公司及其董事、监事、高级管理人员、控股股东、实际控制人、收购人处罚及整改情况

适用 不适用

（一）中国人民银行南宁中心支行于 2020 年 5 月 6 日对中泰证券广西分公司采取行政处罚

2020 年 5 月 6 日，中国人民银行南宁中心支行（以下简称“人行南宁支行”）对中泰证券广西分公司负责人谭轲及广西分公司出具了《中国人民银行南宁中心支行行政处罚决定书（南宁银罚）[2020]年 3 号》《中国人民银行南宁中心支行行政处罚决定书（南宁银罚）[2020]年 4 号》，人行南宁支行查明广西分公司存在未按照规定开展客户风险等级管理工作的问題。

公司高度重视，成立专项整改小组并制定整改方案，认真开展整改工作。整改情况如下：（1）针对部分制度条款规定不符合监管要求或不完善的问题，按照监管规定，修订并印发了《公司反洗钱内部控制制度》《公司大额交易和可疑交易报告管理办法》；修订并印发《公司客户洗钱和恐怖融资风险评估及客户分类管理办法》，修订了客户风险等级具体指标的分值计算方法及自然人客户风险等级职业评分指标；（2）针对客户身份识别问题，公司结合制度要求和监管实际重新梳理、优化反洗钱监控系统指标，持续提升系统运

行、监控和预警的有效性、准确性和及时性；（3）针对洗钱及涉恐名单实时监测问题，公司建立专门黑名单监控模块，及时更新黑名单数据库，实现事前核查、事中监控、事后报告的全流程管理。

（二）山东证监局于 2020 年 7 月 13 日对中泰证券泰安分公司采取责令改正的行政监管措施

2020 年 7 月 13 日，山东证监局出具《关于对中泰证券股份有限公司泰安分公司采取责令改正的行政监管措施》（[2020]20 号），山东证监局查明中泰证券泰安分公司及辖区管理的泰安东平西山路营业部存在营业场所未报备、辖区分支机构负责人兼任营业部合规管理人员等合规经营及管理的问题。

中泰证券泰安分公司高度重视，成立问题整改督导小组，按要求向山东证监局提交了整改报告。整改情况如下：（1）泰安分公司与当地行政管理机关及时沟通，变更《营业执照》，向山东证监局重新申领《经营证券期货业务许可证》；（2）泰安分公司及其辖区证券营业部合规管理人员均由分支机构负责人调整为符合相关监管要求的专兼职合规管理人员；（3）泰安分公司及其辖区证券营业部的岗位设置、职责分工及权限管理均已符合监管要求，重新梳理不兼容岗位的设置情况，持续强化日常合规管理力度；（4）加大泰安分公司及其辖区证券营业部对《证券经营机构及其工作人员廉洁从业实施细则》的培训力度，加强分支机构财务费用审核管理；（5）泰安分公司进一步加强辖区工作人员日常管理力度，增强工作人员遵纪守法、合规展业意识，防范个人利用经营场所开展违法违规事项的行为。

（三）山东证监局于 2020 年 12 月 22 日对公司采取责令改正的行政监管措施

2020 年 12 月 22 日，山东证监局出具了《关于对中泰证券股份有限公司采取责令改正的行政监管措施》（2020[78]号），山东证监局查明中泰证券存在研报出现重大错误、监控预警事项处理不及时等内部控制不完善的问题。

公司高度重视，及时按照山东证监局要求提交了整改报告。整改情况如下：（1）行政监管措施下发后，公司召开全员风控合规专题会议，部署研究公司合规风控重点工作及公司要求；（2）针对监控预警问题，公司组织相关营业部对未处理预警事项进行了补充核查、处置，对回访存在问题的客户逐一、重新补充回访和处置，对相关客户进行现场或电话情况调查和风险警示；公司合规管理总部对相关分支机构当事人及负责人进行批评教育

和考核扣分，对回访人员进行培训宣导、批评教育和合规考核；（3）针对研究报告出现重大错误问题，公司从严从重问责。同时，公司认真、全面梳理发布证券研究报告业务内部控制机制及业务流程，更新相关研究报告研究观点，加强研究报告业务流程管理，持续加强研究报告信息使用及信息来源的管理，持续完善发布研究报告工作底稿制度，加强研究报告的质量控制和合规审查力度，增强员工合规培训力度，强化绩效考核。

报告期内，公司及董事、监事、高级管理人员、控股股东、实际控制人不存在被有权机关调查、被司法机关或纪检部门采取强制措施、被移送司法机关或追究刑事责任、被中国证监会立案调查或行政处罚、被市场禁入、被认定为不适当人选，被环保、安监、税务等其他行政管理部门给予重大行政处罚，以及被证券交易所公开谴责的情形。

十二、报告期内公司及其控股股东、实际控制人诚信状况的说明

适用 不适用

公司及控股股东、实际控制人在披露报告期内不存在未履行法院生效判决、不存在所负数额较大的债务到期未清偿等情况。

十三、公司股权激励计划、员工持股计划或其他员工激励措施的情况及其影响

（一）相关激励事项已在临时公告披露且后续实施无进展或变化的

适用 不适用

（二）临时公告未披露或有后续进展的激励情况

股权激励情况

适用 不适用

其他说明

适用 不适用

员工持股计划情况

适用 不适用

其他激励措施

适用 不适用

十四、重大关联交易

(一) 与日常经营相关的关联交易

1、已在临时公告披露且后续实施无进展或变化的事项

适用 不适用

2、已在临时公告披露，但有后续实施的进展或变化的事项

适用 不适用

3、临时公告未披露的事项

适用 不适用

(二) 资产或股权收购、出售发生的关联交易

1、已在临时公告披露且后续实施无进展或变化的事项

适用 不适用

2、已在临时公告披露，但有后续实施的进展或变化的事项

适用 不适用

3、临时公告未披露的事项

适用 不适用

4、涉及业绩约定的，应当披露报告期内的业绩实现情况

适用 不适用

(三) 共同对外投资的重大关联交易

1、已在临时公告披露且后续实施无进展或变化的事项

适用 不适用

2、已在临时公告披露，但有后续实施的进展或变化的事项

适用 不适用

3、临时公告未披露的事项

适用 不适用

(四) 关联债权债务往来

1、已在临时公告披露且后续实施无进展或变化的事项

适用 不适用

2、已在临时公告披露，但有后续实施的进展或变化的事项

适用 不适用

3、临时公告未披露的事项

适用 不适用

(五) 其他

适用 不适用

十五、重大合同及其履行情况

(一) 托管、承包、租赁事项

1、托管情况

适用 不适用

2、承包情况

适用 不适用

3、租赁情况

适用 不适用

(二) 担保情况

适用 不适用

单位：亿元 币种：人民币

公司对外担保情况（不包括对子公司的担保）													
担保方	担保方与上市公司的关系	被担保方	担保金额	担保发生日期（协议签署日）	担保起始日	担保到期日	担保类型	担保是否已经履行完毕	担保是否逾期	担保逾期金额	是否存在反担保	是否为关联方担保	关联关系
报告期内担保发生额合计（不包括对子公司的担保）													0
报告期末担保余额合计（A）（不包括对子公司的担保）													0
公司及其子公司对子公司的担保情况													
报告期内对子公司担保发生额合计													44.48
报告期末对子公司担保余额合计（B）													56.37

公司担保总额情况（包括对子公司的担保）	
担保总额（A+B）	56.37
担保总额占公司净资产的比例（%）	16.94
其中：	
为股东、实际控制人及其关联方提供担保的金额（C）	0
直接或间接为资产负债率超过70%的被担保对象提供的债务担保金额（D）	34.91
担保总额超过净资产50%部分的金额（E）	0
上述三项担保金额合计（C+D+E）	34.91
未到期担保可能承担连带清偿责任说明	
担保情况说明	<p>1、公司对子公司的担保： 2016年9月1日，经公司2016年第五次临时股东大会审议，同意公司向中泰资管增加10亿元的净资本担保，净资本担保规模由原来的不超过5.5亿元，增至不超过15.5亿元。截至2020年12月31日，公司为中泰资管提供净资本担保余额为8.5亿元。 2019年2月18日，经公司2019年第二次临时股东大会审议，同意公司通过内保外贷业务为中泰国际融资，融资规模调整至不超过人民币10亿元。截至2020年12月31日，公司通过内保外贷方式协助中泰国际境外融资人民币8.71亿元。</p> <p>2、子公司之间的担保： 中泰国际及其子公司存在担保事项，相关担保为对其下属子公司以及下属子公司对其母公司提供，均为满足业务开展而进行的，主要为：融资担保以及与交易对手方签署的国际衍生品框架协议（ISDA协议）、全球总回购协议（GMRA协议）等。截至2020年12月31日，上述担保金额约合人民币39.16亿元。</p>

（三） 其他重大合同

适用 不适用

十六、其他重大事项的说明

适用 不适用

（一）分支机构变更情况

报告期内，公司新设 1 家证券分公司和 8 家证券营业部，迁址 3 家证券分公司和 23 家证券营业部，撤销 3 家证券营业部。

1、新设分支机构

序号	分支机构名称	注册地址
1	浙江分公司	浙江省杭州市江干区荣安大厦2502B室
2	东营利津利二路证券营业部	山东省东营市利津县利二路290-1号一楼、290-2号一楼
3	潍坊金马路证券营业部	山东省潍坊高新区新城街道北海社区东风东街5738号天润大厦沿东风东街9号营业房
4	石家庄中华南大街证券营业部	河北省石家庄市桥西区中华南大街172号8楼802室, 806室, 808室-811室, 813室, 815室
5	广州万博四路证券营业部	广州市番禺区南村镇万博四路60号101铺、62号101铺
6	广州新城大道证券营业部	广州市增城区荔城街新城大道 53、55 号（自编号 1-24、1-25 号），丽江国际商业街 2 号 221 房、2 号 222 房、2 号 223 房（自编号 1-221、1-222、1-223 号）
7	西安经济技术开发区证券营业部	陕西省西安市经济技术开发区凤城八路158号风景御园20幢1单元10108室
8	深圳平安金融中心证券营业部	深圳市福田区福田街道福安社区益田路5033号平安金融中心71层
9	苏州干将路证券营业部	江苏省苏州市姑苏区干将西路57号

2、迁址分支机构

序号	迁址前分支机构名称	迁址后分支机构名称	迁址后地址
1	云南分公司	云南分公司	云南省昆明市盘龙区人民东路香博商厦商业广场1栋2层
2	东北分公司	东北分公司	哈尔滨市松北区创新路1238号T-B号楼24层
3	深圳分公司	深圳分公司	深圳市福田区华强北街道通心岭社区红荔路1001号银荔大厦2层
4	栖霞霞光路证券营业部	栖霞霞光路证券营业部	山东省烟台市栖霞市庄园街道霞光路218号一楼北首及二、三楼
5	东营永安路证券营业部	东营仙河神州路证券营业部	山东省东营市河口区仙河镇神州路21号1-3、1-4
6	淄博中润大道证券营业部	淄博中润大道证券营业部	山东省淄博市高新区中润大道39号久宏大厦三层
7	济南民生大街证券营业部	济南泺源大街证券营业部	山东省济南市历下区泺源大街5号1层西侧
8	邹平黄山三路证券营业部	滨州邹平鹤伴一路证券营业部	山东省滨州市邹平市鹤伴一路888号（城南新区锦绣华城5号楼105铺）

9	哈尔滨中山路证券营业部	哈尔滨中山路证券营业部	哈尔滨市香坊区中山路162-1号
10	齐齐哈尔龙华路证券营业部	齐齐哈尔龙华路证券营业部	黑龙江省齐齐哈尔市铁锋区龙华路和平厂北校区5号楼21号（1-2层）
11	昆明拓东路证券营业部	昆明人民东路证券营业部	云南省昆明市盘龙区人民东路香博商厦商业广场1栋1-2层
12	厦门松柏路证券营业部	厦门七星西路证券营业部	厦门市思明区七星西路1号第22层
13	滨州无棣院前街证券营业部	滨州无棣海丰十四路证券营业部	山东省滨州市无棣县海丰十四路玫瑰园会所一楼大厅
14	苏州干将西路证券营业部	苏州苏雅路证券营业部	中国（江苏）自由贸易试验区苏州片区苏州工业园区苏雅路158号1幢202室
15	日照昭阳路证券营业部	日照山东路证券营业部	山东省日照市东港区山东路622号翠湖佳园北一区A2A-(01)201商至（01）213商、（01）214商（部分）
16	莒县银杏大道证券营业部	莒县银杏大道证券营业部	山东省日照市莒县城区银杏大道600号沭景嘉园1A幢108S室
17	深圳深南大道证券营业部	深圳深南大道证券营业部	深圳市福田区福田街道福安社区深南大道4011号港中旅大厦1301
18	泰安东岳大街第二证券营业部	泰安东岳大街第二证券营业部	山东省泰安市东岳大街396号盐业大厦7楼
19	烟台长江路证券营业部	烟台长江路证券营业部	山东省烟台市开发区长江路59号附3号蓝天国际大厦9层
20	长沙梅溪湖路证券营业部	长沙潇湘北路证券营业部	长沙市开福区湘江北路三段1500号北辰时代广场A1区板上部分写字楼2002
21	深圳红荔路银荔大厦证券营业部	深圳腾龙北路证券营业部	深圳市龙华区民治街道大岭社区龙光玖钻北甲期A座1A52-53
22	大理苍山路证券营业部	大理鹤庆路证券营业部	云南省大理白族自治州大理市太和街道鹤庆路16号汇宁豪品一层
23	潍坊滨海经济开发区海化街证券营业部	潍坊滨海经济开发区海化街证券营业部	山东省潍坊市滨海经济开发区海化街数码广场A座10号及11号二楼、12号一二楼
24	杭州五星路证券营业部	杭州滨和路证券营业部	浙江省杭州市滨江区西兴街道滨和路598号星澳商务中心1幢18层05室
25	梅州正兴路证券营业部	梅州彬芳大道证券营业部	广东省梅州市梅江区江南彬芳大道南电信枢纽楼一楼（1-2铺）
26	临沂通达路证券营业部	临沂金雀山路证券营业部	山东省临沂市兰山区金雀山路105号银凤大厦一号楼101、201、301室

3、撤销分支机构

序号	分支机构名称	注册地址
1	东营仙河鄱阳湖路证券营业部	山东省东营市仙河镇鄱阳湖路1号
2	昆山前进东路证券营业部	江苏省昆山开发区前进东路898号帝景天成广场8号楼107、108室
3	滁州丰乐大道证券营业部	安徽省滁州市丰乐大道373号（原滁州市琅琊区教育局办公楼）5楼

报告期内，鲁证期货迁址2家期货分公司和6家期货营业部。

序号	迁址前分支机构名称	迁址后分支机构名称	迁址后地址
1	上海分公司	上海分公司	中国（上海）自由贸易试验区杨高南路759号20层（名义楼层，实际楼层18层）01单元
2	武汉分公司	武汉分公司	武汉市江岸区中山大道1627号企业天地3号10楼1009号
3	北京营业部	北京营业部	北京市西城区新街口北大街3号3层301-L304
4	临沂营业部	临沂营业部	临沂市兰山区柳青街道沂蒙路与智圣路交汇IFC国际金融中心602
5	沈阳营业部	沈阳营业部	辽宁省沈阳市沈河区友好街10号东北世贸广场I区（新地中心1号楼）18层（电梯楼层21层）02单元
6	郑州营业部	郑州营业部	郑州市金水区未来路69号未来大厦17层1705、1706室
7	德州营业部	德州营业部	山东省德州市湖滨中大道1186号三楼
8	无锡营业部	无锡营业部	江苏省无锡市梁溪区清扬路118-3002

（二）子公司重要事项

报告期内，中泰国际新设中泰金融日本株式会社，注销中泰国际控股（海外）有限公司、中泰国际金融股份有限公司、中泰国际金融有限公司、中泰环球投资有限公司。中泰资本注销深圳市沧水投资合伙企业（有限合伙）。

（三）资产负债表日后事项

1、2021年1月25日，公司已完成中泰证券股份有限公司公开发行2021年公司债券（第一期）（代码：175675，简称：21中泰01）的发行工作，发行规模25亿元，债券期限为3年，债券票面利率为3.7%。

2、2021年1月27日，公司已完成中泰证券股份有限公司2021年度第一期短期融资券（代码：072100015，简称：21中泰证券CP001）的发行工作，发行规模25亿元，债券期限90天，债券票面利率2.85%，到期一次还本付息。

3、2021年3月4日，公司已完成中泰证券股份有限公司公开发行2021年次级债券（第一期）（代码：175780，简称：21中泰C1）的发行工作，发行规模30亿元，债券期限为3年，债券票面利率为4.25%。

4、2021年3月16日，中泰国际完成美元债（ZTFIIN 5 09/16/21 Corp）的发行工作，发行规模为700万美元，债券期限为6个月，债券票面利率为5.00%。

5、2021年3月22日，公司第二届董事会第三十九次会议审议通过了《关于购置上海绿地外滩中心办公楼的议案》。同意以公司全资子公司齐鲁中泰物业有限公司为购买主体，总价款以不超过27.35亿元（含增值税，不含其他税费及附加）购置上海绿地外滩中心办公楼。

6、高级管理人员变动

程龙先生因个人原因，向董事会申请辞去公司首席信息官职务。具体内容详见公司2021年3月3日在上海证券交易所网站披露的《中泰证券股份有限公司关于首席信息官辞职的公告》。

2021年3月30日，经公司第二届董事会第四十次会议审议，同意聘任张勇先生为公司首席信息官、张云伟先生为公司总法律顾问，亓兵先生不再担任公司总法律顾问。具体内容详见公司2021年3月31日在上海证券交易所网站披露的《中泰证券股份有限公司关于首席信息官、总法律顾问任职的公告》。

十七、积极履行社会责任的工作情况

（一）上市公司扶贫工作情况

适用 不适用

1. 精准扶贫规划

多年来，公司始终把兼济天下、回馈社会作为义不容辞的社会责任。尤其2016年以来，中泰证券坚持以习近平总书记扶贫开发重要战略思想为指导，认真贯彻落实党中央、国务院决策部署和中国证监会、中国证券业协会要求，积极履行社会责任，努力投身国家脱贫攻坚战。为更好地汇集公司资源和各方面力量，更好地履行扶危济困、扶弱济贫的社会

责任，公司于2016年筹建建立了山东中泰慈善基金会（以下简称“基金会”），创建了公司公益事业集中统一平台，在助力公司积极主动履行社会责任、打赢脱贫攻坚战方面发挥了重要作用。2017年12月，公司制定了《公司精准扶贫攻坚方案（2018-2020）》，提出了对贫困地区的十大帮扶举措和阶段实施计划，进一步明晰各单位工作职责、工作内容，做好经费支持，健全制度保障，强化责任意识，为公司精准扶贫工作提供了指引和保障。

公司始终保持昂扬斗志决战脱贫攻坚，以高度的责任感、使命感和紧迫感，充分发挥自身人才优势、智力优势、资源优势 and 资本优势，着力推动金融扶贫和产业扶贫紧密衔接，以贫困地区实体经济需求为导向，通过积极实施“七个一”工程，打好“金融扶贫、产业扶贫、智力扶贫、消费扶贫、慈善扶贫”组合拳，逐步构建由单点到系统的扶贫工作长效机制，努力实现为企业输血、产业造血、扶教启智、消费支持、慈善互助的扶贫目标，为实现全面脱贫和全面建成小康社会贡献自身力量。同时，围绕乡村振兴战略，强化基础设施和公共服务支撑，以只争朝夕的精神全力以赴做好精准扶贫和乡村振兴的有机衔接工作。

2. 年度精准扶贫概要

截至2020年12月31日，公司与新疆喀什疏勒县、宁夏固原原州区等12个国家级贫困县区签订结对帮扶协议，与宁夏瑞春杂粮、江西铁木真装饰等10余个贫困县企业签订财务顾问协议。公司积极与帮扶县、帮扶企业沟通，对接帮扶需求、深入探讨脱贫攻坚和成果巩固措施。2020年，在公司结对帮扶助推下，新疆喀什疏勒县、宁夏固原原州区、贵州平塘县、陕西省柞水县、江西省修水县、安徽省临泉县、贵州赫章县7个县区脱贫摘帽。2020年，鲁证期货先后与6个国家级贫困县签订结对帮扶协议。

公司充分发挥在股权融资、债券融资、并购重组、新三板挂牌等方面的专业优势，积极协助贫困地区企业通过资本市场融资。2020年，公司为贫困地区发行债券融资7亿元；帮助春泉园林在新三板募集资金1,140万元；鲁证期货开展“保险+期货”项目共计12个，涉及山东、黑龙江、辽宁、新疆4个省13个县区，玉米、大豆、棉花、红枣、鸡饲料、鸡蛋6个品种。积极开展资本市场相关培训、农业技能培训，根据企业需求提供咨询顾问服务，为政府和企业提供智力支持。

公司围绕产业扶贫，增强发展“内生动力”，基金会出资100万元用于赫章中泰葡萄产业园项目；基金会出资帮扶的趾凤乡龙溪村建设210亩丑橘栽培示范基地项目正式启动，辐射带动农户和村集体增收，并帮扶龙溪村打造“龙中不知火”丑橘品牌；鲁证期货向新疆麦

盖提县捐款 50 万元，用于实施麦盖提县红枣“保险+期货”产业扶贫试点项目；向安徽太湖县进行产业扶贫捐款 10 万元，用于刘畈乡乐盛村茶园覆盖项目实施；同时推动原有产业项目进度。

公司积极开展“志智双扶 技能雏鹰奖学金”项目，基金会出资 100 万元，帮扶 500 名品学兼优的贫困学子完成学业，提升贫困人口脱贫战斗力。

公司完成云南省勐海县、安徽省舒城县、宁夏固原原州区等地农副产品采购；指导协助安徽兰花茶业有限公司、宁夏正杞红枸杞产业发展有限公司在中国农业银行、京东商城、腾讯为村等平台开展“一县一品”特色展销活动等。鲁证期货在新疆麦盖提县、黑龙江桦川县开展消费扶贫，帮助内蒙古开鲁县进行玉米销售。

公司支持基础设施建设，基金会出资 13 万元帮扶石阡县坪山乡大坪村烂田组打杵岩河人行桥项目，切实解决群众实际困难，降低生产、生活难度。

公司关注贫困地区人民“两不愁三保障”问题，出资 50 万元助力宿松县“爱心救助专项支持计划”。基金会出资组织策划“泰温暖”活动，总计开展 18 次走访慰问活动。鲁证期货向国家级重点贫困县湖北省红安县、英山县、罗田县捐款共计 30 万元，专项用于三县新型冠状病毒肺炎疫情防控和救治。

3. 精准扶贫成效

√适用 □不适用

单位：万元 币种：人民币

指 标	数量及开展情况
一、总体情况	
其中：1.资金	556.87
2.物资折款	/
3.帮助建档立卡贫困人口脱贫数（人）	/
二、分项投入	
1.产业发展脱贫	
其中：1.1 产业扶贫项目类型	<input checked="" type="checkbox"/> 农林产业扶贫 <input type="checkbox"/> 旅游扶贫 <input type="checkbox"/> 电商扶贫 <input type="checkbox"/> 资产收益扶贫 <input type="checkbox"/> 科技扶贫 <input type="checkbox"/> 其他
1.2 产业扶贫项目个数（个）	4
1.3 产业扶贫项目投入金额	240.69

1.4 帮助建档立卡贫困人口脱贫数 (人)	/
2.转移就业脱贫	
其中：2.1 职业技能培训投入金额	/
2.2 职业技能培训人数 (人/次)	500
2.3 帮助建档立卡贫困户实现就业人数 (人)	/
4.教育脱贫	
其中：4.1 资助贫困学生投入金额	100
4.2 资助贫困学生人数 (人)	500
4.3 改善贫困地区教育资源投入金额	/
7.兜底保障	
其中：7.1 帮助“三留守”人员投入金额	/
7.2 帮助“三留守”人员数 (人)	/
7.3 帮助贫困残疾人投入金额	7
7.4 帮助贫困残疾人数 (人)	2
9.其他项目	
其中：9.1 项目个数 (个)	5
9.2 投入金额	209.18
9.3 帮助建档立卡贫困人口脱贫数 (人)	/
9.4 其他项目说明	安徽省舒城兰花茶业战略合作项目 100 万元；宿松县“爱心救助专项支持计划”50 万元；贵州省石阡县坪山乡大坪村烂田组打杵岩河人行桥建设 13 万元；“泰温暖”建档立卡贫困户走访慰问 16.18 万元；鲁证期货向国家级重点贫困县湖北省红安县、英山县、罗田县捐款 30 万元用于新型冠状病毒肺炎疫情防控和救治。
三、所获奖项 (内容、级别)	
2020 年中泰证券荣获中国证券报“证券公司社会责任奖”、新浪网“责任投资最佳证券公司奖”、和讯网“2020 公益券商奖”。 鲁证期货荣获 2019-2020 年度期货公司扶贫工作情况考评第二名；期货日报、证券时报第十三届中国最佳期货经营机构暨最佳期货分析师评选“最佳精准扶贫及爱心公益奖”；大众日报“山东金融业脱贫攻坚最具影响力品牌”。 鲁证期货专业扶贫案例入选中国期货行业脱贫攻坚优秀故事集。	

4. 后续精准扶贫计划

(1) 公司将继续按照党和国家要求，在中国证监会、中国证券业协会“一司一县”和“一县一企”帮扶倡议的指导下，结合《公司精准扶贫攻坚方案》，积极实施“七个一”精准

扶贫工程，继续在金融扶贫、产业扶贫、技能扶贫、消费扶贫等方面发力，高标准高质量助力帮扶对象完成脱贫攻坚任务。

(2) 坚决贯彻落实摘帽不摘政策、摘帽不摘帮扶、摘帽不摘责任、摘帽不摘监管的精神要求，继续加强已摘帽帮扶县的帮扶力度，挖掘贫困地区金融扶贫项目，不遗余力地推进产业扶贫的落地落实，巩固脱贫成果，切实帮助结对县提升脱贫成效。

(3) 积极主动做好脱贫攻坚工作和乡村振兴工作的有机衔接，形成长效机制。结合各地实际，尤其是现有经济条件和产业基础，发展有特色、可持续的产业，注重增强扶贫产业的可持续性；构建现代农业产业体系，注重把非贫困人口纳入产业体系，探索走出一条现代农业产业发展新路。

(4) 加大宣传力度，营造舆论氛围。认真总结扶贫事业中的典型经验，生动报道公司在脱贫攻坚工作中的丰富实践和先进典型，在公司内外营造良好的慈善氛围。

(二) 社会责任工作情况

适用 不适用

公司社会责任工作履行情况，详见公司 2021 年 4 月 24 日在上海证券交易所网站 (<http://www.sse.com.cn>) 披露的《中泰证券股份有限公司 2020 年度社会责任报告》。

(三) 环境信息情况

1. 属于环境保护部门公布的重点排污单位的公司及其重要子公司的环保情况说明

适用 不适用

2. 重点排污单位之外的公司的环保情况说明

适用 不适用

3. 重点排污单位之外的公司未披露环境信息的原因说明

适用 不适用

4. 报告期内披露环境信息内容的后续进展或变化情况的说明

适用 不适用

(四) 其他说明

适用 不适用

十八、可转换公司债券情况

适用 不适用

第六节 普通股股份变动及股东情况

一、普通股股本变动情况

(一) 普通股股份变动情况表

1、普通股股份变动情况表

单位：股

	本次变动前		本次变动增减（+，-）					本次变动后	
	数量	比例(%)	发行新股	送股	公积金转股	其他	小计	数量	比例(%)
一、有限售条件股份	6,271,763,180	100.00	0	0	0	0	0	6,271,763,180	90.00
1、国家持股	0	0	0	0	0	17,214,400	17,214,400	17,214,400	0.25
2、国有法人持股	4,844,650,630	77.25	0	0	0	0	0	4,844,650,630	69.52
3、其他内资持股	1,427,112,550	22.75	0	0	0	-17,214,400	-17,214,400	1,409,898,150	20.23
其中：境内非国有法人持股	1,427,112,550	22.75	0	0	0	-17,214,400	-17,214,400	1,409,898,150	20.23
境内自然人持股	0	0	0	0	0	0	0	0	0
4、外资持股	0	0	0	0	0	0	0	0	0
其中：境外法人持股	0	0	0	0	0	0	0	0	0
境外自然人持股	0	0	0	0	0	0	0	0	0
二、无限售条件流通股份	0	0	696,862,576	0	0	0	696,862,576	696,862,576	10.00
1、人民币普通股	0	0	696,862,576	0	0	0	696,862,576	696,862,576	10.00
2、境内上市的外资股	0	0	0	0	0	0	0	0	0
3、境外上市的外资股	0	0	0	0	0	0	0	0	0
4、其他	0	0	0	0	0	0	0	0	0
三、普通股股份总数	6,271,763,180	100	696,862,576	0	0	0	696,862,576	6,968,625,756	100

2、普通股股份变动情况说明

适用 不适用

经中国证监会证监许可【2020】736 号文核准，2020 年 5 月 20 日，公司公开发行 69,686.2576 万股人民币普通股新股，全部为无限售条件流通股，并于 2020 年 6 月 3 日起在上交所上市交易。本次发行完成后，公司总股本由 627,176.3180 万股增至 696,862.5756 万股。

2020年6月3日，德州市德信资产管理有限公司所持公司1,721.44万股有限售条件股份被司法机关以非交易过户方式过户至德州市财政局。

3、普通股股份变动对最近一年和最近一期每股收益、每股净资产等财务指标的影响（如有）

适用 不适用

报告期内，公司首次公开发行普通股 69,686.2576 万股，总股本由 627,176.3180 万股增至 696,862.5756 万股。如按照本次发行前的总股本 627,176.3180 万股计算，公司 2020 年度基本每股收益为 0.38 元，报告期末归属于上市公司普通股股东的每股净资产为 5.31 元；如按照本次发行后的总股本 696,862.5756 万股计算，公司 2020 年度基本每股收益为 0.36 元，报告期末归属于上市公司普通股股东的每股净资产 4.78 元。

4、公司认为必要或证券监管机构要求披露的其他内容

适用 不适用

(二) 限售股份变动情况

适用 不适用

二、证券发行与上市情况

(一) 截至报告期内证券发行情况

适用 不适用

单位：股 币种：人民币

股票及其衍生证券的种类	发行日期	发行价格（或利率）	发行数量	上市日期	获准上市交易数量	交易终止日期
普通股股票类						
A 股	2020-5-20	4.38 元	696,862,576 股	2020-06-03	696,862,576 股	-

可转换公司债券、分离交易可转债、公司债类						
公司债券	2020-03-17	3.08%	16 亿元	2020-03-23	16 亿元	2022-03-17
短期融资券	2020-04-03	1.59%	30 亿元	2020-04-07	30 亿元	2020-07-01
短期融资券	2020-04-22	1.50%	15 亿元	2020-04-23	15 亿元	2020-07-20
公司债券	2020-06-19	3.27%	15 亿元	2020-06-30	15 亿元	2023-06-19
短期融资券	2020-07-15	2.55%	30 亿元	2020-07-16	30 亿元	2020-10-12
公司债券	2020-07-28	3.35%	15 亿元	2020-08-03	15 亿元	2022-07-28
公司债券	2020-08-28	3.40%	30 亿元	2020-09-04	30 亿元	2021-08-28
短期融资券	2020-09-16	2.70%	25 亿元	2020-09-17	25 亿元	2020-11-19
公司债券	2020-10-29	3.79%	40 亿元	2020-11-03	40 亿元	2023-10-29
短期公司债券	2020-11-19	3.55%	30 亿元	2020-11-27	30 亿元	2021-11-09
短期融资券	2020-11-25	3.40%	25 亿元	2020-11-26	25 亿元	2021-02-22
次级债券	2020-11-27	4.55%	30 亿元	2020-12-04	30 亿元	2023-11-27

截至报告期内证券发行情况的说明（存续期内利率不同的债券，请分别说明）：

√适用 □不适用

1、2020 年 3 月，公司非公开发行了面值人民币 16 亿元的公司债券“20 中泰 F1”，债券期限 2 年，采用固定利率形式，票面利率 3.08%，单利按年计息，不计复利，每年付息一次，本期债券为无担保债券。

2、2020 年 4 月，公司公开发行了面值人民币 30 亿元的短期融资券“20 中泰证券 CP001”，债券期限 90 天，采用固定利率形式，票面利率 1.59%，到期一次还本付息，本期债券为无担保债券。

3、2020 年 4 月，公司公开发行了面值人民币 15 亿元的短期融资券“20 中泰证券 CP002”，债券期限 90 天，采用固定利率形式，票面利率 1.50%，到期一次还本付息，本期债券为无担保债券。

4、2020 年 6 月，公司公开发行了面值人民币 15 亿元的公司债券“20 中泰 01”，债券期限 3 年，采用固定利率形式，票面利率 3.27%，单利按年计息，不计复利，每年付息一次，本期债券为无担保债券。

5、2020年7月，公司公开发行了面值人民币30亿元的短期融资券“20中泰证券CP003”，债券期限90天，采用固定利率形式，票面利率2.55%，到期一次还本付息，本期债券为无担保债券。

6、2020年7月，公司公开发行了面值人民币15亿元的公司债券“20中泰02”，债券期限2年，采用固定利率形式，票面利率3.35%，单利按年计息，不计复利，每年付息一次，本期债券为无担保债券。

7、2020年8月，公司非公开发行了面值人民币30亿元的公司债券“20中泰F2”，债券期限1年，采用固定利率形式，票面利率3.40%，单利按年计息，不计复利，每年付息一次，本期债券为无担保债券。

8、2020年9月，公司公开发行了面值人民币25亿元的短期融资券“20中泰证券CP004”，债券期限65天，采用固定利率形式，票面利率2.70%，到期一次还本付息，本期债券为无担保债券。

9、2020年10月，公司公开发行了面值人民币40亿元的公司债券“20中泰03”，债券期限3年，采用固定利率形式，票面利率3.79%，单利按年计息，不计复利，每年付息一次，本期债券为无担保债券。

10、2020年11月，公司公开发行了面值人民币30亿元的短期公司债券“20中泰S1”，债券期限355天，采用固定利率形式，票面利率3.55%，到期一次还本付息，本期债券为无担保债券。

11、2020年11月，公司公开发行了面值人民币25亿元的短期融资券“20中泰证券CP005”，债券期限90天，采用固定利率形式，票面利率3.40%，到期一次还本付息，本期债券为无担保债券。

12、2020年11月，公司公开发行了面值人民币30亿元的次级债券“20中泰C1”，债券期限3年，采用固定利率形式，票面利率4.55%，单利按年计息，不计复利，每年付息一次，本期债券为无担保债券。

(二) 公司普通股股份总数及股东结构变动及公司资产和负债结构的变动情况

√适用 □不适用

公司普通股份总数及股东结构变动参见本节“一、普通股股本变动情况”。公司资产和负债结构变动情况参见本报告“第四节 经营情况讨论与分析 二、报告期内主要经营情况（三）资产、负债情况分析”。

(三) 现存的内部职工股情况

适用 不适用

三、股东和实际控制人情况

(一) 股东总数

截止报告期末普通股股东总数(户)	149,544
年度报告披露日前上一月末的普通股股东总数(户)	136,845
截止报告期末表决权恢复的优先股股东总数(户)	0
年度报告披露日前上一月末表决权恢复的优先股股东总数(户)	0

(二) 截止报告期末前十名股东、前十名流通股股东(或无限售条件股东)持股情况表

单位:股

前十名股东持股情况							
股东名称 (全称)	报告期内 增减	期末持股数量	比例 (%)	持有有限售条 件股份数量	质押或冻结情况		股东 性质
					股份 状态	数量	
莱芜钢铁集团有限公司	0	2,879,559,900	41.32	2,879,559,900	无	0	国有法人
兖矿集团有限公司	0	458,091,900	6.57	458,091,900	无	0	国有法人
济钢集团有限公司	0	351,729,000	5.05	351,729,000	无	0	国有法人
山东省鲁信投资控股集团有限公司	0	277,566,330	3.98	277,566,330	无	0	国有法人
济南西城投资发展有限公司	0	241,737,300	3.47	241,737,300	无	0	国有法人
新汶矿业集团有限责任公司	0	241,737,300	3.47	241,737,300	无	0	国有法人
山东永通实业有限公司	0	203,366,300	2.92	203,366,300	质押	134,400,000	境内非国有法人

上海禹佐投资管理中心（有限合伙）	0	183,415,900	2.63	183,415,900	质押	119,600,000	其他
宁波美舜投资管理中心（有限合伙）	0	152,523,400	2.19	152,523,400	无	0	其他
上海弘康实业投资有限公司	0	122,021,900	1.75	122,021,900	无	0	境内非国有法人

前十名无限售条件股东持股情况

股东名称	持有无限售条件流通股的数量	股份种类及数量	
		种类	数量
中国建设银行股份有限公司－国泰中证全指证券公司交易型开放式指数证券投资基金	15,613,053	人民币普通股	15,613,053
邵一凤	9,690,000	人民币普通股	9,690,000
中国建设银行股份有限公司－华宝中证全指证券公司交易型开放式指数证券投资基金	8,026,219	人民币普通股	8,026,219
中国工商银行－上证 50 交易型开放式指数证券投资基金	5,704,980	人民币普通股	5,704,980
吕群蔚	5,040,324	人民币普通股	5,040,324
中国银行股份有限公司－南方中证全指证券公司交易型开放式指数证券投资基金	2,896,067	人民币普通股	2,896,067
中国银行股份有限公司－招商中证全指证券公司指数分级证券投资基金	2,292,600	人民币普通股	2,292,600
赵钊	2,292,300	人民币普通股	2,292,300
领航投资澳洲有限公司－领航新兴市场股指基金（交易所）	2,215,700	人民币普通股	2,215,700
王云进	1,735,600	人民币普通股	1,735,600

上述股东关联关系或一致行动的说明	截至报告期末，莱芜钢铁集团有限公司是山东钢铁集团有限公司的控股子公司，持有本公司 41.32% 的股份；济钢集团有限公司是山东钢铁集团有限公司全资子公司，持有本公司 5.05% 的股份。山东永通实业有限公司持有本公司 2.92% 的股份，本公司董事刘锋及其配偶林旭燕通过其控制的永锋集团有限公司间接控股山东永通实业有限公司；上海禹佐投资管理中心（有限合伙）持有本公司 2.63% 的股份，本公司董事刘锋为其有限合伙人，刘锋及其配偶林旭燕分别间接和直接持有其普通合伙人山东诚业发展有限公司的股权，刘锋及其配偶林旭燕可对上海禹佐投资管理中心（有限合伙）施加重大影响。除前述情况外，公司未发现上述其他股东之间存在包括持股和任职在内的关联关系或《上市公司收购管理办法》规定的一致行动人情形。
表决权恢复的优先股股东及持股数量的说明	不适用

前十名有限售条件股东持股数量及限售条件

√适用 □不适用

单位：股

序号	有限售条件股东名称	持有的有限售条件股份数量	有限售条件股份可上市交易情况		限售条件
			可上市交易时间	新增可上市交易股份数量	
1	莱芜钢铁集团有限公司	2,879,559,900	2023-6-3	0	自公司股票上市之日起满 36 个月
2	兖矿集团有限公司	458,091,900	2023-6-3	0	自公司股票上市之日起满 36 个月
3	济钢集团有限公司	351,729,000	2023-6-3	0	自公司股票上市之日起满 36 个月
4	山东省鲁信投资控股集团有限公司	277,566,330	2023-6-3	0	自公司股票上市之日起满 36 个月

5	济南西城投资发展有限公司	241,737,300	2021-6-3	0	自公司股票上市之日起满 12 个月
6	新汶矿业集团有限责任公司	241,737,300	2023-6-3	0	自公司股票上市之日起满 36 个月
7	山东永通实业有限公司	203,366,300	2021-6-3	0	自公司股票上市之日起满 12 个月
8	上海禹佐投资管理中心（有限合伙）	183,415,900	2021-6-3	0	自公司股票上市之日起满 12 个月
9	宁波美舜投资管理中心（有限合伙）	152,523,400	2021-6-3	0	自公司股票上市之日起满 12 个月
10	上海弘康实业投资有限公司	122,021,900	2021-6-3	0	自公司股票上市之日起满 12 个月
上述股东关联关系或一致行动的说明		截至报告期末，莱芜钢铁集团有限公司是山东钢铁集团有限公司的控股子公司，持有本公司 41.32% 的股份；济钢集团有限公司是山东钢铁集团有限公司全资子公司，持有本公司 5.05% 的股份。山东永通实业有限公司持有本公司 2.92% 的股份，本公司董事刘锋及其配偶林旭燕通过其控制的永锋集团有限公司间接控股山东永通实业有限公司；上海禹佐投资管理中心（有限合伙）持有本公司 2.63% 的股份，本公司董事刘锋为其有限合伙人，刘锋及其配偶林旭燕分别间接和直接持有其普通合伙人山东诚业发展有限公司的股权，刘锋及其配偶林旭燕可对上海禹佐投资管理中心（有限合伙）施加重大影响。除前述情况外，公司未发现上述其他股东之间存在包括持股和任职在内的关联关系或《上市公司收购管理办法》规定的一致行动人情形。			

注：

2021 年 2 月，上海禹佐投资管理中心（有限合伙）更名为德州禹佐投资中心（有限合伙）。2021 年 3 月，宁波美舜投资管理中心（有限合伙）更名为安吉美舜企业管理中心（有限合伙）。2021 年 4 月，兖矿集团更名为山东能源集团有限公司。

（三）战略投资者或一般法人因配售新股成为前10名股东

适用 不适用

四、控股股东及实际控制人情况

（一）控股股东情况

1 法人

适用 不适用

名称	莱芜钢铁集团有限公司
单位负责人或法定代表人	李洪建
成立日期	1999.05.06
主要经营业务	对外派遣劳务人员（有效期限以许可证为准）。黑色金属冶炼、压延、加工；球团、焦及焦化产品、建筑材料的生产、销售；粒化高炉矿渣粉、水泥生产、销售；铁矿石销售；钢材销售及技术咨询服务；铸锻件、机电设备制造，机械加工；技术开发；备案范围内的进出口业务；仪器检测；工程设计，冶金废渣、废气综合利用；日用品销售；房屋租赁；干洗、广告业务；机电设备维修及安装；园林绿化工程、物业管理服务、建筑安装工程、市政工程施工、室内外装饰工程设计与施工、预制构件加工；有线电视网络设计、建设、运营、维护；广播影视节目制作、传送；文化产业服务；会务、展览服务；家用电子（电器）产品销售；党校教育培训；职业技能鉴定；企业管理咨询；承包本行业境外工程及境内国际招标工程；（以下限分支机构）烟（零售）酒糖茶，住宿、餐饮、文化娱乐服务；打字复印；许可范围内印刷；普通货运、客运、租赁；专用铁路运输；供水。（依法须经批准的项目，经相关部门批准后方可开展经营活动）
报告期内控股和参股的其他境内外上市公司的股权情况	山东钢铁（600022），持股 18.24%
其他情况说明	无

2 自然人

适用 不适用

3 公司不存在控股股东情况的特别说明

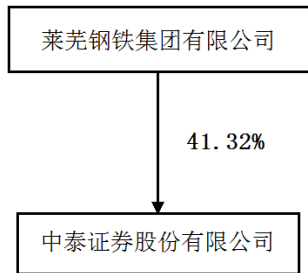
适用 不适用

4 报告期内控股股东变更情况索引及日期

适用 不适用

5 公司与控股股东之间的产权及控制关系的方框图

适用 不适用



(二) 实际控制人情况

1 法人

适用 不适用

名称	山东省人民政府国有资产监督管理委员会
主要经营业务	山东省人民政府国有资产监督管理委员会为山东省政府直属特设机构，山东省政府授权其代表履行出资人职责

2 自然人

适用 不适用

3 公司不存在实际控制人情况的特别说明

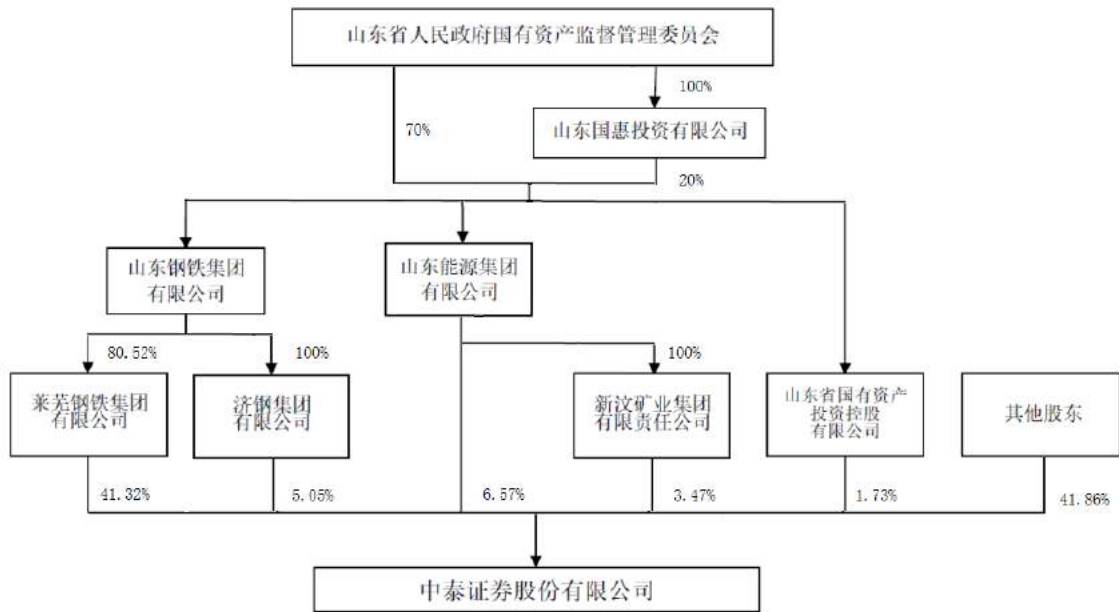
适用 不适用

4 报告期内实际控制人变更情况索引及日期

适用 不适用

5 公司与实际控制人之间的产权及控制关系的方框图

适用 不适用



6 实际控制人通过信托或其他资产管理方式控制公司

适用 不适用

(三) 控股股东及实际控制人其他情况介绍

适用 不适用

公司实际控制人山东省人民政府国有资产监督管理委员会通过公司股东莱芜钢铁集团有限公司、兖矿集团有限公司、济钢集团有限公司、新汶矿业集团有限责任公司、山东省国有资产投资控股有限公司合计间接持有公司58.15%的股份。

2021年4月1日，公司股东兖矿集团更名为山东能源集团有限公司完成工商变更登记。兖矿集团承接了原山东能源集团有限公司（已注销）持有的新矿集团100%股权，新矿集团持有公司3.47%的股权。兖矿集团直接及间接持有公司10.04%的股份。具体内容详见公司2020年8月15日、2021年4月2日分别在上海证券交易所披露的《中泰证券股份有限公司关于股东权益变动的提示性公告》《中泰证券股份有限公司关于股东权益变动进展的公告》。

五、其他持股在百分之十以上的法人股东

适用 不适用

六、股份限制减持情况说明

适用 不适用

第七节 优先股相关情况

适用 不适用

第八节 董事、监事、高级管理人员和员工情况

一、持股变动情况及报酬情况

(一) 现任及报告期内离任董事、监事和高级管理人员持股变动及报酬情况

√适用 □不适用

单位：股

姓名	职务(注)	性别	年龄	任期起始日期	任期终止日期	年初持股数	年末持股数	年度内股份增减变动量	增减变动原因	报告期内从公司获得的税前报酬总额(万元)	是否在公司关联方获取报酬
李峰	董事长	男	49	2020-12-02	2021-11-18	0	0	0	-	5.73	否
李玮(离任)	董事长	男	58	2003-07-09	2020-12-02	0	0	0	-	4.16	是
冯艺东	董事	男	48	2020-11-23	2021-11-18	0	0	0	-	9.54	否
孟庆建(离任)	董事	男	58	2015-06-24	2020-11-23	0	0	0	-	6.05	是
陈肖鸿	董事	男	52	2018-11-19	2021-11-18	0	0	0	-	0	是
范奎杰	董事	男	57	2008-09-18	2021-11-18	0	0	0	-	6.05	是
曹孟博	董事	男	53	2020-01-09	2021-11-18	0	0	0	-	0	是
刘锋	董事	男	50	2015-06-24	2021-11-18	0	0	0	-	6.05	是
侯祥银	职工董事	男	59	2011-12-26	2021-11-18	0	0	0	-	66.87	否
时英	独立董事	女	64	2015-06-24	2021-11-18	0	0	0	-	12.65	否
满洪杰	独立董事	男	46	2018-11-19	2021-11-18	0	0	0	-	12.65	否
郑伟	独立董事	男	47	2015-06-24	2021-11-18	0	0	0	-	12.65	否
陈晓莉	独立董事	女	43	2015-06-24	2021-11-18	0	0	0	-	12.65	否
郭永利	监事会主席	男	56	2020-11-23	2021-11-18	0	0	0	-	10.31	否
何振江(离任)	监事会主席	男	57	2018-11-20	2020-11-23	0	0	0	-	74.15	否
曹灶强	监事	男	35	2018-11-19	2021-11-18	0	0	0	-	0	否

王思远	监事	男	50	2015-06-24	2021-11-18	0	0	0	-	0	否
范天云	监事	男	50	2018-11-19	2021-11-18	0	0	0	-	0	是
安铁	职工监事	男	51	2008-09-18	2021-11-18	0	0	0	-	103.41	否
崔建忠	职工监事	男	56	2016-06-29	2021-11-18	0	0	0	-	119.24	否
王丽敏	职工监事	女	44	2015-06-24	2021-11-18	0	0	0	-	110.06	否
毕玉国	总经理	男	52	2013-12-08	2021-11-18	0	0	0	-	260.46	否
孙培国	副总经理	男	54	2007-03-12	2021-11-18	0	0	0	-	183.55	否
	合规总监 总（离任）			2016-06-29	2020-08-03						
	总法律顾问 （离任）			2016-07-12	2020-08-03						
钟金龙	副总经理	男	55	2011-12-26	2021-11-18	0	0	0	-	177.04	否
刘珂滨	副总经理	男	50	2014-10-27	2021-11-18	0	0	0	-	512.31	否
张晖	董事会秘书	女	50	2014-09-04	2021-11-18	0	0	0	-	187.72	否
	副总经理			2018-11-20	2021-11-18						
袁西存	财务总监	男	52	2014-09-04	2021-11-18	0	0	0	-	194.94	否
	副总经理			2018-11-20	2021-11-18						
黄永刚	副总经理	男	46	2018-11-20	2021-11-18	0	0	0	-	605.27	否
李恒第	首席风险官	男	56	2016-06-29	2021-11-18	0	0	0	-	137.03	否
程龙（期后离任）	首席信息官	男	44	2019-12-31	2021-03-02	0	0	0	-	318.73	否
亓兵	合规总监	男	52	2020-08-03	2021-11-18	0	0	0	-	29.06	否
	总法律顾问 （期后离任）				2021-03-30						
合计	/	/	/	/	/	/	/	/	/	3,178.33	/

- 注：1、报告期内，公司原董事长李玮在公司领取的薪酬为补发2019年薪酬差额，李玮自2019年5月起，在鲁信集团领取薪酬。
 2、董事、监事和高级管理人员报告期内薪酬统计口径为其担任董监高职务期间发放的薪酬，在公司担任非董监高职务期间领取的薪酬未统计在内。
 3、报告期内从公司获得的税前报酬总额为报告期内实际发放数，不含公司承担的社保公积金、企业年金和递延薪酬。
 4、报告期内，公司董事刘锋未直接持有公司股份，间接持有公司股份，具体见本报告“第六节 普通股股份变动及股东情况”相关内容。除此以外，其他董事、监事和高级管理人员未持有公司股份。
 5、报告期内，公司董事、监事和高级管理人员未从公司获得非现金薪酬。

姓名	主要工作经历
李峰	1971年12月生，中国国籍，无永久境外居留权，博士研究生。曾在山东经济学院、民生银行上海分行工作。历任潍坊经济开发区管委会副主任；潍坊国家高新技术产业开发区管委会副主任；潍坊市委组织部副部长，山东省领导干部考试题库管理中心主任；诸城市委副书记、市长、市委书记，潍坊市政府党组成员；日照市副市长；山东省财政厅党组成员、副厅长。2020年9月至今任公司党委书记，2020年12月至今任公司董事长。
冯艺东	1972年7月生，中国国籍，无永久境外居留权，博士研究生。历任中国证券登记结算公司部门总监；聊城市副市长（挂职）；东营市副市长。2020年9月入职公司，现兼任中泰金融国际有限公司董事局主席、行政总裁。2020年11月至今任公司董事。
陈肖鸿	1968年3月生，中国国籍，无永久境外居留权，大学学历、教授级高级政工师。曾任莱芜钢铁总厂运输部机修段技术干部、段长助理，莱芜钢铁股份有限公司运输部群众工作部团委副书记、团委青工部干事、副部长、部长，莱钢集团团委副书记、工会生产保护部部长、团委书记、工会副主席，莱芜钢铁集团机械制造有限公司董事长、经理、党委副书记，莱芜钢铁股份有限公司特殊钢厂党委书记、副厂长，莱芜钢铁股份有限公司特钢事业部党委书记、副经理，山东钢铁股份有限公司莱芜分公司特钢事业部党委书记兼副经理、工会副主席，莱芜钢铁集团银山型钢有限公司职工代表监事等职务；现任莱钢集团党委委员、董事，东平铁路有限责任公司副董事长，莱商银行股份有限公司董事。2018年11月至今任公司董事。
范奎杰	1963年3月生，中国国籍，无永久境外居留权，硕士学位，经济师。曾任兖州矿务局机厂办公室副主任，局经济研究室副科长，驻美代表；兖州矿业（集团）有限责任公司国际贸易部主任经济师，国际融资办公室副主任，股份制改造与境内外上市办公室专业组组长，国际工程承包办公室主任，海外项目开发办公室副主任，北京银信光华房地产开发有限公司董事、济南阳光壹佰房地产开发有限公司董事；兖矿集团发展战略研究院副院长，兖矿集团董事局资本运营委员会专务委员兼兖矿集团（香港）有限公司董事总经理，兖矿集团副总经济师兼董事会决策咨询中心（北京）主任；中国国际期货经纪有限公司监事长，盘江煤电有限责任公司监事会召集人，中国经济景气监测中心咨询委员会委员、中国政策研究会经济委员会委员等职务；现任山东能源集团有限公司顾问，上海金谷裕丰投资有限公司董事长，北京银信光华房地产开发有限公司董事长，华泰保险集团股份有限公司董事，北京西郊宾馆有限责任公司董事，北京阳光壹佰优客工场创业投资有限公司董事。2008年9月至今任公司董事。
曹孟博	1967年10月生，中国国籍，无永久境外居留权，大学学历。曾任济钢集团财务处科员、科长、处长助理，山东钢铁股份有限公司济南分公司财务部部长等职务；现任济钢集团财务部经理等职务。2020年1月至今任公司董事。
刘锋	1970年10月生，中国国籍，无永久境外居留权，大学学历。曾任莱芜钢铁总厂办公室秘书，山东中帼实业有限公司秘书，山东锋通经贸有限公司经理、山东永锋国际贸易有限公司执行董事等职务；现任永锋集团有限公司执行董事兼总经理，山东钢铁集团永锋淄博有限公司董事长，

	上海鲁证锋通经贸有限公司董事长，永通（香港）实业有限公司董事，永通兴业发展有限公司董事，德州银行股份有限公司董事，山东创诚实业有限公司监事等职务。2015年6月至今任公司董事。
侯祥银	1961年9月生，中国国籍，无永久境外居留权，硕士学位，高级经济师。曾任莱芜钢铁总厂调研室科长，莱芜钢铁股份有限公司董事会秘书室副主任、综合业务处副处长、证券部副主任、董事会审计委员会办公室主任、监事会办公室主任，莱芜钢铁集团银山型钢有限公司综合业务处副处长，公司董事会秘书、党委常委等职务；现任公司党委委员、工会主席等职务。2011年12月至今任公司职工代表董事。
时英	1956年11月生，中国国籍，无永久境外居留权，大学学历。曾任山东财经大学（原山东经济学院）国际经贸学院讲师、副教授、教授、院长等职务。2015年6月至今任公司独立董事。
满洪杰	1974年10月生，中国国籍，无永久境外居留权，博士研究生。曾任济南市中级人民法院助理审判员、山东大学法学院院长助理等职务；现任山东大学法学院教授、博士研究生导师、副院长，山东睿扬律师事务所兼职律师。2018年11月至今任公司独立董事。
郑伟	1973年4月生，中国国籍，无永久境外居留权，博士研究生。曾任山东财经大学会计学院讲师、副教授、财务会计系主任等职务；现任山东财经大学会计学院教授，中国会计学会金融会计专业委员会委员。2015年6月至今任公司独立董事。
陈晓莉	1977年6月生，中国国籍，无永久境外居留权，博士研究生。曾任山东大学经济学院金融系讲师、副教授、副主任，中国社科院世界经济与政治研究所博士后，美国巴尔的摩大学访问学者，澳大利亚昆士兰大学访问学者，美国加州大学伯克利分校访问学者；现任山东大学经济学院金融学系教授、博士研究生导师，齐鲁银行股份有限公司外部监事，山东讯拓数据科技有限公司监事，山东鑫创元通信科技有限公司监事，济南嘉源电子有限公司董事。2015年6月至今任公司独立董事。
郭永利	1964年7月生，中国国籍，无永久境外居留权，博士研究生。历任莱芜市副市长；山东省金融工作办公室副主任；泰山财产保险股份有限公司党委书记、董事长；山东农村信用社联合社党委副书记、主任。2020年9月至今任公司党委副书记，2020年11月至今任公司监事会主席。
王思远	1970年11月生，中国国籍，无永久境外居留权，硕士学位，高级经济师。曾任山东省国际信托投资公司能源交通部及基金部业务经理，山东省社会保险事业局基金稽核处科长，山东省失业人员再就业贷款担保中心副主任、山东省国际信托股份有限公司基础设施部总经理等职务；现任新华（山东）房地产交易中心有限公司监事等职务。2015年6月至今任公司监事。
曹灶强	1985年10月生，中国国籍，无永久境外居留权，大学学历，高级会计师。曾任山东新巨龙能源有限责任公司财务部科员、主任会计师、副主任，新矿集团财务部科员等职务；现任新矿集团财务部副主任会计师。2018年11月至今任公司监事。
范天云	1970年12月生，中国国籍，无永久境外居留权，硕士学位，高级会计师，中国注册会计师，国际注册内部审计师。曾任济南供水集团有限公司计财处副处长、财务部部长，济南水业集团有限公司财务部部长，济南市小清河开发建设投融资管理中心总会计师，济南滨河新区建设投资集团有限公司总会计师等职务；现任济南城市建设集团有限公司总会计师、董事，济南市小清河开发建设投资有限公司董事，济南滨河文化发展有限公司董事长，济南市小清河资产运营有限公司监事，济南国际机场建设有限公司董事、副总经理、财务总监，济南西城投资开发集团有限公司董事、济南滨河新区建设投资集团有限公司董事等职务。2018年11月至今任公司监事。
安铁	1969年9月生，中国国籍，无永久境外居留权，硕士学位、会计师。曾任山东省齐鲁信托投资股份有限公司信托部科长、证券清算部经理，公司济南石棚街、北坦南街营业部总经理，公司审计稽核部总经理等职务；现任公司合规管理总部总经理，兼任鲁证期货股份有限公司监事会主席。2008年9月至今任公司职工代表监事。
王丽敏	1976年6月生，中国国籍，无永久境外居留权，硕士学位，高级会计师，中国注册会计师、美国注册管理会计师。曾任山东省齐鲁信托投资

	有限公司财务部业务经理，公司计划财务总部高级业务经理、副总经理、机构业务部总经理、业务协同部总经理、审计稽核部总经理等职务；现任公司监事会办公室主任，兼任中泰证券（上海）资产管理有限公司董事，中泰资本股权投资管理（深圳）有限公司监事会主席。2015年6月至今任公司职工代表监事。
崔建忠	1964年9月生，中国国籍，无永久境外居留权，大学学历，高级经济师。曾任山东省青年管理干部学院、山东省青少年研究所编辑部主任，山东省人民政府办公厅综合文秘（借调），天同证券有限责任公司福州湖东路营业部副总经理、办公室副主任、济宁古槐路营业部总经理，公司济宁中心营业部总经理、济宁古槐路营业部总经理、济宁管理总部总经理、济宁管理总部党委书记、济宁业务总部总经理、济宁业务总部党委书记、济宁协作中心主任、济宁协作中心党委书记、济宁分公司总经理、济宁分公司党委书记，公司纪委副书记、党务工作部部长、纪检监察室主任等职务；现任公司党委委员、总经理助理、直属党委书记、党群工作部部长、扶贫办主任等职务。2016年6月至今任公司职工代表监事。
毕玉国	1968年8月生，中国国籍，无永久境外居留权，博士研究生，正高级会计师。曾任莱芜钢铁股份有限公司炼铁厂财务科科长、财务处成本科科长，日照钢铁有限公司财务总监，莱钢集团财务部副部长，公司计划财务部总经理、公司副总经理、财务负责人、党委副书记等职务；现任公司党委委员，2013年12月至今任公司总经理。
孙培国	1966年4月生，中国国籍，无永久境外居留权，硕士学位、高级经济师。曾任中国济南化纤总公司干部，济南市体改委主任科员，山东证监局上市公司监管处处长、期货监管处处长，公司投资银行总部总经理、证券投资部总经理、合规总监、总法律顾问等职务。现任公司党委委员。2007年3月至今任公司副总经理。
钟金龙	1965年3月生，中国国籍，无永久境外居留权，硕士学位，工程师。曾任山东省电力局电力试验研究所系统室工程师、深圳核电工程公司工程师，山东省国际信托投资公司办公室主任，民生证券股份有限公司（原黄河证券有限公司）副总经理、总经理，公司合规管理总部总经理、合规总监等职务；现兼任鲁证期货股份有限公司党委书记、董事长。2011年12月至今任公司副总经理。
刘珂滨	1970年2月生，中国国籍，无永久境外居留权，硕士研究生。曾任航天部二院四部助理工程师，香港和成系统有限公司经理，厦门国际信托投资公司北京营业部部门经理，中信证券股份有限公司投行委员会交通组行政负责人、企业融资业务线行政负责人、投行委员会基础设施及房地产组行政负责人、投行委员会委员，公司投资银行业务委员会主任等职务；现兼任中证信用增进股份有限公司董事。2014年10月至今任公司副总经理。
张晖	1970年11月生，中国国籍，无永久境外居留权，硕士学位，经济师。曾任山东省国际信托投资公司上海证券业务部交易部经理、副总经理、总经理，公司总经理助理、纪委副书记、信访办公室主任、党务工作部部长、企业文化部总经理等职务；现任公司党委委员、工会副主席，兼任中泰证券（上海）资产管理有限公司董事等职务。2014年9月至今任公司董事会秘书，2018年11月至今任公司副总经理。
袁西存	1968年8月生，中国国籍，无永久境外居留权，硕士学位，正高级会计师。曾任莱钢集团财务处科长、副处长，公司纪委委员、资金运营管理部总经理、计划财务总部总经理等职务；现兼任万家基金管理有限公司董事，中泰金融国际有限公司董事，齐鲁中泰物业有限公司董事长等职务。2014年9月至今任公司财务总监，2018年11月至今任公司副总经理。
黄永刚	1974年7月生，中国国籍，无永久境外居留权，硕士学位。曾任中国电子科技集团第三研究所财务处职员，中国投资咨询公司资产评估部职员，中信证券股份有限公司投行委债务资本市场部负责人、计划财务部负责人，招商证券股份有限公司固定收益总部总经理，公司自营业务委员会主任等职务；现任公司金融市场委员会主任。2018年11月至今任公司副总经理。

李恒第	1964年1月生，中国国籍，无永久境外居留权，大学学历，高级会计师。曾任山东省炼油化工总公司计划财务科科长，天同证券有限责任公司计划财务总部副总经理，鲁银投资股份有限公司财务部总经理，公司计划财务总部副总经理、风险控制部总经理、风控合规总部总经理、风险管理部总经理、职工监事等职务。2016年6月至今任公司首席风险官。
程龙	1976年3月生，中国国籍，无永久境外居留权，博士研究生。曾任国际商业机器有限公司中国研究院高级研究员，中信证券股份有限公司信息技术部总监，东兴证券股份有限公司首席信息官，公司信息技术总部首席信息官、金融科技委员会首席信息官、公司金融科技委员会主任、财富管理委员会副主任、网络金融部总经理等职务。2019年12月至2021年3月任公司首席信息官。
亓兵	1968年10月生，中国国籍，无永久境外居留权，大学学历，高级经济师。曾任中国重汽集团公司物资供应部员工，山东省证券管理办公室上市组干部，济南证券监管办公室历任上市处干部、稽查处科员、副主任科员，党委办公室、纪检监察办公室主任科员，山东监管局办公室（党办）主任科员、办公室副主任、稽查处副处长，党务工作办公室、纪检监察办公室副主任（主持工作）、主任，稽查处处长、机构监管处处长等职务。2020年8月至2021年3月任公司总法律顾问，2020年8月至今任公司合规总监。
李玮（离任）	1962年4月生，中国国籍，无永久境外居留权，博士研究生，正高级会计师。曾任莱芜钢铁总厂（莱钢集团前身）财务处处长，莱芜钢铁股份有限公司财务部主任、副总经理，莱钢集团有限公司副总经理、总会计师、董事，鲁银投资总经理、董事长，公司党委书记，第十二届全国人大代表等职务；现任鲁信集团党委书记、董事长。2003年7月至2020年12月任公司董事长。
孟庆建（离任）	1962年2月生，中国国籍，无永久境外居留权，大学学历，高级会计师。曾任兖矿集团财务处科长、主任会计师、财务部副部长、财务管理部部长、副总会计师等职务；现任兖矿集团调研员。2015年6月至2020年11月任公司董事。
何振江（离任）	1963年6月生，中国国籍，无永久境外居留权，硕士研究生，经济师。曾任济南市天桥区工商局办事员、副科长，济南市法制局科员、副主任科员，山东省体改委企业体制处副主任科员、主任科员、副处长，山东省发改委资本市场处副处长、证券服务中心主任，公司副总经理、总法律顾问、党委常委、纪委书记等职务；现任公司党委委员。2018年11月至2020年11月任公司监事会主席。

其它情况说明

适用 不适用

（二）董事、高级管理人员报告期内被授予的股权激励情况

适用 不适用

二、现任及报告期内离任董事、监事和高级管理人员的任职情况

（一）在股东单位任职情况

适用 不适用

任职人员姓名	股东单位名称	在股东单位担任的职务	任期起始日期	任期终止日期
陈肖鸿	莱芜钢铁集团有限公司	董事	2017.04	/
曹孟博	济钢集团有限公司	财务部经理	2018.09	/

曹灶强	新汶矿业集团有限责任公司	财务部副主任会计师	2017.12	/
李玮（离任）	山东省鲁信投资控股集团有限公司	董事长	2019.04	/
在股东单位任职情况的说明	无			

(二) 在其他单位任职情况

√适用 □不适用

任职人员姓名	其他单位名称	在其他单位担任的职务	任期起始日期	任期终止日期
陈肖鸿	东平铁路有限责任公司	副董事长	2018.11	/
	莱商银行股份有限公司	董事	2019.10	/
范奎杰	上海金谷裕丰投资有限公司	董事长	2015.07	/
	北京银信光华房地产开发有限公司	董事长	2017.11	/
	华泰保险集团股份有限公司	董事	2008.04	/
	北京西郊宾馆有限责任公司	董事	2002.09	/
	北京阳光壹佰优客工场创业投资有限公司	董事	2017.04	/
刘锋	永锋集团有限公司	执行董事兼总经理	2002.08	/
	山东钢铁集团永锋淄博有限公司	董事长	2016.10	/
	上海鲁证锋通经贸有限公司	董事长	2017.04	/
	永通（香港）实业有限公司	董事	-	/
	永通兴业发展有限公司	董事	-	/
	德州银行股份有限公司	董事	2004.12	/
满洪杰	山东大学	法学院教授、副院长、博导	2019.09	/
	山东睿扬律师事务所	兼职律师	2010.05	/
郑伟	山东财经大学	会计学院教授	2016.04	/
	中国会计学会	金融会计专业委员会委员	2015.09	/
陈晓莉	山东大学	经济学院教授、博导	2014.09	/
	齐鲁银行股份有限公司	外部监事	2016.03	/
	山东讯拓数据科技有限公司	监事	2018.04	/
	山东鑫创元通信科技有限公司	监事	2019.02	/

	济南嘉源电子有限公司	董事	2020.07	/
范天云	济南城市建设集团有限公司	总会计师、董事	2017.06	/
	济南市小清河开发建设投资有限公司	董事	2007.09	/
	济南滨河文化发展有限公司	董事长	2018.03	/
	济南国际机场建设有限公司	董事、副总经理、财务总监	2020.02	/
	济南西城投资开发集团有限公司	董事	2019.11	/
	济南市小清河资产运营有限公司	监事	2010.01	/
	济南滨河新区建设投资集团有限公司	董事	2019.11	/
安铁	鲁证期货股份有限公司	监事会主席	2020.11	/
王丽敏	中泰证券（上海）资产管理有限公司	董事	2014.09	/
	中泰资本股权投资管理（深圳）有限公司	监事会主席	2017.08	/
钟金龙	鲁证期货股份有限公司	董事长	2019.12	/
刘珂滨	中证信用增进股份有限公司	董事	2015.05	/
张晖	中泰证券（上海）资产管理有限公司	董事	2016.04	/
袁西存	万家基金管理有限公司	董事	2015.07	/
	中泰金融国际有限公司	董事	2015.01	/
	齐鲁中泰物业有限公司	董事长	2018.08	/
在其他单位任职情况的说明	无			

三、董事、监事、高级管理人员报酬情况

√适用 □不适用

董事、监事、高级管理人员报酬的决策程序	股东大会负责审议确定公司董事、监事薪酬管理与绩效考核办法和薪酬考核方案；董事会负责审议确定公司高级管理人员薪酬管理与绩效考核办法和薪酬考核方案。
董事、监事、高级管理人员报酬确定依据	《中泰证券股份有限公司董事、监事薪酬管理与绩效考核办法》《中泰证券股份有限公司高级管理人员薪酬管理与绩效考核办法》
董事、监事和高级管理人员报酬的实际支付情况	详见本报告第八节“现任及报告期内离任董事、监事和高级管理人员持股变动及报酬情况”
报告期末全体董事、监事和高级	3,178.33 万元

管理人员实际获得的报酬合计	
---------------	--

四、公司董事、监事、高级管理人员变动情况

√适用 □不适用

姓名	担任的职务	变动情形	变动原因
曹孟博	董事	选举	董事会提名、股东大会选举
孙培国	合规总监、总法律顾问	解聘	董事会不再聘任
亓兵	合规总监、总法律顾问（期后离任）	聘任	董事会聘任
李玮	董事长	离任	组织工作调整
李峰	董事长	选举	董事会提名、股东大会选举
孟庆建	董事	离任	组织工作调整
冯艺东	董事	选举	董事会提名、股东大会选举
何振江	监事会主席	离任	组织工作调整
郭永利	监事会主席	选举	监事会提名、股东大会选举

变动说明：

1、 董事变更情况

因工作变动原因，徐亮天辞去公司董事职务。2020年1月9日，公司2020年第一次临时股东大会审议通过了《关于选举公司第二届董事会成员的议案》，选举曹孟博为公司第二届董事会非职工董事。

因组织工作调整，根据莱钢集团、兖矿集团的推荐，2020年10月29日，公司第二届董事会第三十三次会议审议通过《关于提名李峰为公司第二届董事会董事候选人的议案》和《关于提名冯艺东为公司第二届董事会董事候选人的议案》，2020年11月23日召开的2020年第六次临时股东大会审议通过《关于选举公司第二届董事会非独立董事的议案》。自2020年12月2日起，李峰正式履行公司董事、董事长、法定代表人职责，任期至第二届董事会届满之日止，李玮不再担任公司董事、董事长；自2020年11月23日起，冯艺东担任公司董事，任期至第二届董事会届满之日止，孟庆建不再担任公司董事。具体内容详见公司2020年11月24日在上海证券交易所网站披露的《中泰证券股份有限公司关于董事任职的公告》、2020年12月3日披露的《中泰证券股份有限公司关于董事、董事长、法定代表人任职的公告》。

2、 监事变更情况

因组织工作调整，根据莱钢集团的推荐，2020 年 10 月 29 日，公司第二届监事会第九次会议审议通过《关于提名郭永利为公司第二届监事会监事候选人的议案》，2020 年 11 月 23 日召开的 2020 年第六次临时股东大会审议通过《关于选举公司第二届监事会监事的议案》。自 2020 年 11 月 23 日起，郭永利担任公司监事会主席，任期至第二届监事会届满之日止，何振江不再担任公司监事、监事会主席。具体内容详见公司 2020 年 11 月 24 日在上海证券交易所网站披露的《中泰证券股份有限公司关于监事会主席任职的公告》。

3、高级管理人员变更情况

2020 年 8 月 3 日，公司第二届董事会第三十一次会议审议通过了《关于聘任中泰证券股份有限公司合规总监、总法律顾问的议案》，同意聘任亓兵为公司合规总监、总法律顾问，孙培国不再担任公司合规总监、总法律顾问。具体内容详见公司 2020 年 8 月 5 日在上海证券交易所网站披露的《关于合规总监、总法律顾问任职的公告》。

五、近三年受证券监管机构处罚的情况说明

适用 不适用

六、母公司和主要子公司的员工情况

(一) 员工情况

母公司在职员工的数量	6,714
主要子公司在职员工的数量	1,044
在职员工的数量合计	7,758
母公司及主要子公司需承担费用的离退休职工人数	218
专业构成	
专业构成类别	专业构成人数
经纪业务人员	4,949
研究人员	185
投行人员	679
投资人员	191
资产管理业务人员	160
计划财务	227
行政人员	115
信息技术人员	426
合规风控人员	214
其他	612
合计	7,758
教育程度	
教育程度类别	数量（人）
研究生及以上	2,345
大学本科	4,959
大学专科及以下	454
合计	7,758

(二) 薪酬政策

适用 不适用

公司根据法律法规及《公司章程》等规定，结合行业特点和业务发展需要，建立了效率优先、兼顾公平的薪酬管理体系；制定了《员工薪酬管理办法》《员工考核指导意见》及各业务条线薪酬管理和考核分配办法等一系列薪酬管理制度，以加强员工薪酬考核管理，强化业绩、能力导向，充分发挥薪酬考核的激励约束作用，吸引、留住人才，调动各类人员的积极性；公司依据劳动法、社会保险法以及各地规章制度要求，依法合规为员工足额缴纳社会保险（养老保险、医疗保险、失业保险、工伤保险等）和住房公积金；建立了企业年金制度，进一步健全养老保障体系，提高公司员工退休待遇水平。

(三) 培训计划

适用 不适用

2020 年，培训工作以推动落实公司发展战略为出发点和落脚点，全面覆盖从中高层到新员工的五大员工层级，个性化设计培训方案，涉及思想政治、行业文化建设、经营管理、法律合规风控、业务技能、廉洁从业、综合素养、潜能挖掘等内容，灵活开展线下面授、E-Learning 线上

学习、岗位锻炼、岗位认证、拓展训练及外部学习等形式多样的培训，积极探索年轻人才培养模式，在持续提升员工岗位胜任力、优化人才队伍结构和打造企业凝聚力等方面发挥着重要作用。全年累计培训 132 场，人均在线学习 76.6 小时、在线测试 273 场，外部培训 300 余人次。

2021 年，培训工作将紧密围绕公司高质量发展战略，以党建为统领，纵向深入打造“五层级”综合人才培养体系，横向开拓以“岗位胜任能力”为核心的认证培训体系，重点突出对干部队伍、后备人才、投研人才、高端投顾、Fin-Tech 复合人才、新员工等人员的深度赋能，进一步整合培训资源，打造集团化培训平台。

(四) 劳务外包情况

适用 不适用

劳务外包的工时总数	48.59 万小时
劳务外包支付的报酬总额	5,634.46 万元

七、其他

适用 不适用

截至 2020 年 12 月 31 日，公司证券经纪人 1,095 人。2020 年，公司严格按照《证券经纪人管理暂行规定（2020 修正）》《公司证券经纪人管理办法》等相关制度开展证券经纪人业务。公司不断完善经纪人管理体系，严格、审慎审核证券经纪人入职资格，加强证券经纪人合规培训，采取系统控制、核查督导、发布通知等有效措施对分支机构证券经纪人进行管理。报告期内，公司证券经纪人业务运行平稳，整体状况良好。公司将进一步加强证券经纪人管理，规范证券经纪人营销、服务客户的合规性，不断提升客户满意度。

第九节 公司治理

一、公司治理相关情况说明

适用 不适用

公司根据《公司法》《证券法》《证券公司治理准则》《上市公司治理准则》等法律法规和规范性文件的规定，建立了由股东大会、董事会、监事会和经营管理层组成的健全的法人治理结构，制定了《公司章程》《公司股东大会议事规则》《公司董事会议事规则》《公司监事会议事规则》《公司独立董事工作细则》《公司总经理工作细则》等一系列公司治理的规章制度，明确了股东大会、董事会、监事会、独立董事、总经理的权责范围、决策程序和工作细则等事项，形成了权责明确、运转协调、制衡有效的公司治理机制，为公司经营发展提供了保障。

（一）股东大会

股东大会是公司最高权力机构。《公司股东大会议事规则》对股东大会的召集、提案、通知、召开、表决和决议等事项作了明确的规定。股东大会根据相关法律法规、规范性文件以及《公司章程》《公司股东大会议事规则》的有关规定规范运作，切实维护了公司和股东的合法权益。

报告期内，公司共召开7次股东大会，股东大会的召集和召开程序、表决程序等事项符合《公司法》和《公司章程》的规定，所作决议合法有效。

（二）董事会

董事会对公司股东大会负责。公司董事会由11名董事组成（其中包括4名独立董事）。《公司董事会议事规则》对董事会会议的召集和主持、召开、记录、决议以及决议的执行等事项作出了明确的规定。董事会严格按照有关法律法规、规范性文件和《公司章程》及《董事会议事规则》的规定规范运作。报告期内，公司共召开16次董事会会议，董事会会议的召集和召开程序、表决程序等事项符合《公司法》和《公司章程》的规定，所作决议合法有效。

董事会下设风险管理委员会、审计委员会、提名委员会、薪酬与考核委员会和战略委员会5个专门委员会，并制定了相关工作细则，各专门委员会对董事会负责，行使《公司章程》规定的职权。专门委员会成员全部由董事组成，专门委员会成员具有相应的专业知识和工作经验。审计委员会、提名委员会、薪酬与考核委员会中的独立董事占1/2以上，并由独立董事担任委员会主任；审计委员会中有一名独立董事是会计专业人士，并且从事会计工作5年以上。

（三）监事会

监事会对公司股东大会负责。公司监事会由7名监事组成，职工监事3人。《公司监事会议事规则》对监事会会议的召集和主持、召开、记录、决议以及决议的执行等事项作出了明确的规定。监事会严格按照有关法律法规、规范性文件和《公司章程》及《监事会议事规则》的规定规范运作。报告期内，公司共召开6次监事会会议，监事会会议的召集和召开程序、表决程序等事项符合《公司法》和《公司章程》的规定，所作决议合法有效。

（四）经营管理层

经营管理层对公司董事会负责。报告期末，公司高级管理人员共计10名。公司经营管理层依据相关法律法规、规范性文件和《公司章程》的规定，认真组织实施董事会决议，在《公司章程》和董事会的授权范围内开展公司经营管理工作，履行经营管理职责。

公司治理与中国证监会相关规定的要求是否存在重大差异；如有重大差异，应当说明原因
适用 不适用

二、股东大会情况简介

会议届次	召开日期	决议刊登的指定网站的查询索引	决议刊登的披露日期
2020年第一次临时股东大会	2020年1月9日	—	—
2020年第二次临时股东大会	2020年3月5日	—	—
2020年第三次临时股东大会	2020年4月20日	—	—
2020年第四次临时股东大会	2020年5月11日	—	—

2019 年度股东大会	2020 年 5 月 20 日	—	—
2020 年第五次临时股东大会	2020 年 8 月 26 日	http://www.sse.com.cn	2020 年 8 月 27 日
2020 年第六次临时股东大会	2020 年 11 月 23 日	http://www.sse.com.cn	2020 年 11 月 24 日

股东大会情况说明

√适用 □不适用

报告期内，公司共召开 7 次股东大会，其中年度股东大会 1 次，临时股东大会 6 次。具体如下：

会议届次	召开时间	会议议案	决议情况
2020 年第一次临时股东大会	2020 年 1 月 9 日	《关于选举中泰证券股份有限公司第二届董事会成员的议案》	通过
2020 年第二次临时股东大会	2020 年 3 月 5 日	1、《关于中泰证券股份有限公司继续发行证券公司短期融资券的议案》； 2、《关于中泰证券股份有限公司为香港子公司发行美元债提供维好协议的议案》	均通过
2020 年第三次临时股东大会	2020 年 4 月 20 日	1、《中泰证券股份有限公司董事 2016-2018 年度任期考核的议案》； 2、《中泰证券股份有限公司监事 2016-2018 年度任期考核的议案》； 3、《关于修订〈中泰证券股份有限公司董事、监事薪酬管理与绩效考核办法〉的议案》； 4、《关于购置证券大厦兴业银行所持有房产的议案》； 5、《关于中泰证券股份有限公司向香港子公司增资的议案》	均通过
2020 年第四次临时股东大会	2020 年 5 月 11 日	《中泰证券股份有限公司关于确认 2019 年日常关联交易及预计 2020 年日常关联交易的议案》	通过
2019 年度股东大会	2020 年 5 月 20 日	1、《中泰证券股份有限公司 2019 年度董事会工作报告》； 2、《中泰证券股份有限公司 2019 年度监事会工作报告》； 3、《中泰证券股份有限公司 2019 年度报告》； 4、《中泰证券股份有限公司 2019 年度财务决算报告》； 5、《中泰证券股份有限公司 2020 年度财务预算方案》； 6、《中泰证券股份有限公司 2019 年度利润分配预案》； 7、《关于 2019 年度中泰证券股份有限公司董事绩效考核的议案》； 8、《关于 2019 年度中泰证券股份有限公司监事绩效考核的议案》； 听取： 1、《中泰证券股份有限公司 2019 年度独立董事工作报告》；	均通过

		2、《中泰证券股份有限公司2019年度合规报告》； 3、《中泰证券股份有限公司2019年度净资产等风险控制指标有关情况的报告》	
2020年第五次临时股东大会	2020年8月26日	《关于修改<中泰证券股份有限公司章程（草案）>及其附件的议案》	通过
2020年第六次临时股东大会	2020年11月23日	1、《关于公司2020年度自营投资额度的议案》； 2、《关于修订<公司独立董事工作细则>的议案》； 3、《关于选举公司第二届董事会非独立董事的议案》； 4、《关于选举公司第二届监事会监事的议案》	均通过

三、董事履行职责情况

(一) 董事参加董事会和股东大会的情况

董事姓名	是否独立董事	参加董事会情况						参加股东大会情况
		本年应参加董事会次数	亲自出席次数	以通讯方式参加次数	委托出席次数	缺席次数	是否连续两次未亲自参加会议	出席股东大会的次数
李峰	否	2	2	2	0	0	否	0
李玮（离任）	否	14	14	13	0	0	否	6
冯艺东	否	2	2	2	0	0	否	0
陈肖鸿	否	16	16	15	0	0	否	7
范奎杰	否	16	16	15	0	0	否	7
孟庆建（离任）	否	14	13	13	1	0	否	4
曹孟博	否	16	15	15	1	0	否	6
刘锋	否	16	16	15	0	0	否	5
侯祥银	否	16	16	15	0	0	否	7
时英	是	16	16	15	0	0	否	6
郑伟	是	16	16	15	0	0	否	7
陈晓莉	是	16	16	15	0	0	否	7
满洪杰	是	16	15	15	1	0	否	6

连续两次未亲自出席董事会会议的说明

适用 不适用

年内召开董事会会议次数	16
其中：现场会议次数	1
通讯方式召开会议次数	15
现场结合通讯方式召开会议次数	0

(二) 独立董事对公司有关事项提出异议的情况

适用 不适用

报告期内，公司独立董事按照《公司法》《证券公司治理准则》《上市公司治理准则》等规定，认真履行职责，未对董事会议案提出异议。独立董事出席股东大会、董事会情况见本节“董事参加董事会和股东大会的情况”相关内容，独立董事履职情况具体详见公司 2021 年 4 月 24 日在上海证券交易所网站（<http://www.sse.com.cn>）披露的《中泰证券股份有限公司 2020 年度独立董事述职报告》。

(三) 其他

适用 不适用

1、董事会召开情况

报告期内，公司共召开 16 次董事会会议，除依法回避表决的情况外，公司董事对董事会所审议议案均投同意票，无弃权或反对情形发生。具体情况如下：

会议届次	召开时间	会议议案	决议情况
第二届董事会第二十次会议	2020 年 1 月 13 日	《关于选举中泰证券股份有限公司第二届董事会审计委员会成员的议案》	通过
第二届董事会第二十一次会议	2020 年 1 月 20 日	《关于中泰证券股份有限公司对中泰创业投资（深圳）有限公司增资的议案》	通过
第二届董事会第二十二次会议	2020 年 2 月 13 日	《关于中泰证券股份有限公司 IPO 补充 2019 年三季度有关材料的议案》	通过
第二届董事会第二十三次会议	2020 年 2 月 19 日	1、《关于中泰证券股份有限公司继续发行证券公司短期融资券的议案》； 2、《关于中泰证券股份有限公司为香港子公司发行美元债提供维好协议的议案》	均通过
第二届董事会第二十四次会议	2020 年 3 月 19 日	1、《中泰证券股份有限公司董事会审计委员会 2019 年度工作报告》； 2、《中泰证券股份有限公司董事会风险管理委员会 2019 年度工作报告》； 3、《中泰证券股份有限公司董事会战略委员会 2019 年度工作报告》； 4、《中泰证券股份有限公司董事会提名委员会 2019 年度工作报告》； 5、《中泰证券股份有限公司董事会薪酬与考核委员会 2019 年度工作报告》； 6、《中泰证券股份有限公司 2019 年度内部控制评价报告》； 7、《中泰证券股份有限公司 2019 年度全面风险管理报告》； 8、《关于中泰证券股份有限公司董事会授权经营管理层负责分支机构设立等相关事宜的议案》	均通过
第二届董事会第二十五次会议	2020 年 4 月 3 日	1、《中泰证券股份有限公司董事 2016-2018 年度任期考核的议案》；	均通过

		2、《关于修订<中泰证券股份有限公司董事、监事薪酬管理与绩效考核办法>的议案》； 3、《中泰证券股份有限公司信息技术管理工作报告》； 4、《关于维持中泰证券股份有限公司总体风险偏好陈述的议案》； 5、《关于确定 2020 年度中泰证券股份有限公司自营权益类证券及其衍生品、自营非权益类证券及其衍生品和融资类业务规模的议案》； 6、《关于购置证券大厦兴业银行所持有房产的议案》； 7、《关于中泰证券股份有限公司向香港子公司增资的议案》	
第二届董事会第二十六次会议	2020 年 4 月 28 日	1、《中泰证券股份有限公司 2019 年度董事会工作报告》； 2、《中泰证券股份有限公司 2019 年度总经理工作报告》； 3、《中泰证券股份有限公司 2019 年度报告》； 4、《中泰证券股份有限公司 2019 年度财务决算报告》； 5、《中泰证券股份有限公司 2020 年度财务预算方案》； 6、《中泰证券股份有限公司 2019 年度利润分配预案》； 7、《关于 2019 年度中泰证券股份有限公司董事绩效考核的议案》； 8、《关于 2019 年度中泰证券股份有限公司高级管理人员绩效考核的议案》； 9、《中泰证券股份有限公司 2019 年度独立董事工作报告》； 10、《中泰证券股份有限公司 2019 年度合规报告》； 11、《中泰证券股份有限公司 2019 年度净资本等风险控制指标有关情况的报告》； 12、《关于召开中泰证券股份有限公司 2019 年度股东大会的议案》	均通过
第二届董事会第二十七次会议	2020 年 4 月 26 日	1、《中泰证券股份有限公司关于确认 2019 年日常关联交易及预计 2020 年日常关联交易的议案》； 2、《关于中泰证券股份有限公司调整优化组织架构的议案》	均通过
第二届董事会第二十八次会议	2020 年 5 月 12 日	《关于中泰证券股份有限公司开立首次公开发行股票募集资金专项账户的议案》	通过
第二届董事会第二十九次会议	2020 年 5 月 28 日	《关于中泰证券股份有限公司<2020 年 1-3 月财务报表>的议案》	通过
第二届董事会第三十次会议	2020 年 7 月 22 日	1、《关于修改<中泰证券股份有限公司章程（草案）>及其附件的议案》；	均通过

		2、《关于调整香港子公司增资方案的议案》； 3、《关于执行新收入准则并变更相关会计政策的议案》； 4、《关于召开中泰证券股份有限公司 2020 年第五次临时股东大会的议案》	
第二届董事会第三十一次会议	2020 年 8 月 3 日	1、《关于聘任中泰证券股份有限公司合规总监、总法律顾问的议案》； 2、《关于修订<中泰证券股份有限公司融资融券业务管理制度>的议案》； 3、《关于修订<中泰证券股份有限公司转融通业务管理制度>的议案》	均通过
第二届董事会第三十二次会议	2020 年 8 月 27 日	1、《中泰证券股份有限公司 2020 年半年度报告》； 2、《关于 2020 年上半年募集资金存放与使用情况的专项报告》； 3、《中泰证券股份有限公司 2020 年上半年风险控制指标情况报告》； 4、《关于提请董事会授权经营管理层负责总部部分机构设置调整的议案》； 5、《关于做市业务部更名并优化部门职责的议案》； 6、《关于调整融资类业务规模限额的议案》； 7、《关于聘任证券事务代表的议案》	均通过
第二届董事会第三十三次会议	2020 年 10 月 29 日	1、《公司 2020 年第三季度报告》； 2、《关于提名李峰为公司第二届董事会董事候选人的议案》； 3、《关于提名冯艺东为公司第二届董事会董事候选人的议案》； 4、《关于修订公司董事会专门委员会工作细则的议案》； 5、《关于修订<公司独立董事工作细则>的议案》； 6、《关于制定<公司投资者关系管理制度>的议案》； 7、《关于公司 2020 年度自营投资额度的议案》； 8、《关于召开公司 2020 年第六次临时股东大会的议案》	均通过
第二届董事会第三十四次会议	2020 年 12 月 11 日	1、《关于对全资子公司中泰创业投资（深圳）有限公司增资的议案》； 2、《关于公司发行境内外债务融资工具一般性授权的议案》； 3、《关于公司设立企业年金的议案》； 4、《关于制定<公司对外担保管理制度>的议案》； 5、《关于修订<公司对外投资管理制度>的议案》；	均通过

		6、《关于召开公司 2021 年第一次临时股东大会的议案》	
第二届董事会第三十五次会议	2020 年 12 月 29 日	1、《关于制定<公司信息披露事务管理制度>的议案》； 2、《关于制定<公司内幕信息知情人登记管理制度>的议案》； 3、《关于制定<公司信息披露暂缓与豁免管理制度>的议案》； 4、《关于制定<公司董事、监事和高级管理人员所持公司股份及其变动管理制度>的议案》	均通过

四、董事会下设专门委员会在报告期内履行职责时所提出的重要意见和建议，存在异议事项的，应当披露具体情况

√适用 □不适用

公司董事会下设风险管理委员会、审计委员会、提名委员会、薪酬与考核委员会和战略委员会。报告期末，董事会各专门委员会成员名单如下：

董事会风险管理委员会：陈肖鸿、侯祥银、满洪杰、陈晓莉；

董事会审计委员会：郑伟（主任）、时英、满洪杰、曹孟博；

董事会提名委员会：陈晓莉（主任）、范奎杰、刘锋、时英、郑伟；

董事会薪酬与考核委员会：陈晓莉（主任）、范奎杰、刘锋、时英、郑伟；

董事会战略委员会：陈肖鸿、刘锋、侯祥银、满洪杰。

2021 年 1 月 13 日，第二届董事会第三十六次会议审议通过了《关于调整公司第二届董事会专门委员会成员的议案》。调整后董事会各专门委员会成员名单如下：

董事会风险管理委员会：李峰（主任）、冯艺东、侯祥银、满洪杰、郑伟；

董事会审计委员会：郑伟（主任）、冯艺东、曹孟博、时英、满洪杰；

董事会提名委员会：陈晓莉（主任）、李峰、冯艺东、满洪杰、郑伟；

董事会薪酬与考核委员会：陈晓莉（主任）、李峰、冯艺东、时英、满洪杰；

董事会战略委员会：李峰（主任）、冯艺东、陈肖鸿、范奎杰、刘锋。

调整后，公司董事会各专门委员会委员任期与公司第二届董事会任期一致，至第二届董事会届满之日止。

（一）董事会风险管理委员会

风险管理委员会的主要职责权限：对合规管理和风险管理的总体目标、基本政策进行审议并提出意见；对合规管理和风险管理的机构设置及其职责进行审议并提出意见；对需董事会审议的重大决策的风险和重大风险的解决方案进行评估并提出意见；对需董事会审议的合规报告和风险评估报告进行审议并提出意见；对公司经营风险的监管制度进行研究并提出建议；推进公司依法治企进程；检查、监督公司存在或潜在的各种风险；董事会授予的其他职责。

报告期内，董事会风险管理委员会召开 9 次会议，所审议议案均同意提交董事会。具体情况如下：

会议届次	召开时间	会议议案
第二届董事会风险管理委员会第十次会议	2020 年 1 月 19 日	《关于中泰证券股份有限公司对中泰创业投资（深圳）有限公司增资的议案》
第二届董事会风险管理委员会第十一次会议	2020 年 2 月 18 日	1、《关于中泰证券股份有限公司继续发行证券公司短期融资券的议案》； 2、《关于中泰证券股份有限公司为香港子公司发行美元债提供维好协议的议案》
第二届董事会风险管理委员会第十二次会议	2020 年 3 月 16 日	1、《中泰证券股份有限公司董事会风险管理委员会 2019 年度工作报告》； 2、《中泰证券股份有限公司 2019 年度全面风险管理报告》
第二届董事会风险管理委员会第十三次会议	2020 年 3 月 30 日	1、《中泰证券股份有限公司 2019 年度净资产等风险控制指标有关情况的报告》； 2、《中泰证券股份有限公司信息技术管理工作报告》； 3、《关于维持中泰证券股份有限公司总体风险偏好陈述的议案》； 4、《关于确定 2020 年度中泰证券股份有限公司自营权益类证券及其衍生品、自营非权益类证券及其衍生品和融资类业务规模的议案》； 5、《关于购置证券大厦兴业银行所持有房产的议案》； 6、《关于中泰证券股份有限公司向香港子公司增资的议案》
第二届董事会风险管理委员会第十四次会议	2020 年 4 月 17 日	《中泰证券股份有限公司 2019 年度合规报告》
第二届董事会风险管理委员会第十五次会议	2020 年 7 月 3 日	《关于调整香港子公司增资方案的议案》
第二届董事会风险管理委员会第十六次会议	2020 年 8 月 20 日	1、《中泰证券股份有限公司 2020 年上半年风险控制指标情况报告》； 2、《关于调整融资类业务规模限额的议案》
第二届董事会风险管理委员会第十七次会议	2020 年 9 月 14 日	1、《关于修订〈中泰证券股份有限公司董事会风险管理委员会工作细则〉的议案》； 2、《关于中泰证券股份有限公司 2020 年度自营投资额度的议案》
第二届董事会风险管理委员会第十八次会议	2020 年 12 月 7 日	《关于对全资子公司中泰创业投资（深圳）有限公司增资的议案》

（二）董事会审计委员会

审计委员会的主要职责权限：监督及评估外部审计机构工作；指导内部审计工作；审阅公司的财务报告并对其发表意见；评估内部控制的有效性；协调管理层、内部审计部门及相关部门与外部审计机构的沟通；履行公司关联交易控制和日常管理的职责；公司董事会授权的其他事宜及相关法律法规中涉及的其他事项。

报告期内，董事会审计委员会召开 7 次会议，所审议议案均同意提交董事会。具体情况如下：

会议届次	召开时间	会议议案
第二届董事会审计委员会第十一次会议	2020 年 2 月 12 日	《关于中泰证券股份有限公司 IPO 补充 2019 年三季度有关材料的议案》
第二届董事会审计委员会第十二次会议	2020 年 3 月 16 日	1、《中泰证券股份有限公司董事会审计委员会 2019 年度工作报告》； 2、《中泰证券股份有限公司 2019 年度内部控制评价报告》
第二届董事会审计委员会第十三次会议	2020 年 4 月 17 日	1、《中泰证券股份有限公司 2019 年度报告》； 2、《中泰证券股份有限公司关于确认 2019 年日常关联交易及预计 2020 年日常关联交易的议案》
第二届董事会审计委员会第十四次会议	2020 年 5 月 27 日	《关于中泰证券股份有限公司<2020 年 1-3 月财务报表>的议案》
第二届董事会审计委员会第十五次会议	2020 年 7 月 3 日	《关于执行新收入准则并变更相关会计政策的议案》
第二届董事会审计委员会第十六次会议	2020 年 9 月 14 日	《关于修订<中泰证券股份有限公司董事会审计委员会工作细则>的议案》
第二届董事会审计委员会第十七次会议	2020 年 10 月 23 日	《公司 2020 年第三季度报告》

（三）董事会提名委员会

提名委员会的主要职责权限：对董事、高级管理人员的选任标准和程序进行审议并提出意见；搜寻合格的董事和高级管理人员人选；对董事和高级管理人员人选的资格条件进行审查并提出建议；根据公司资产规模、经营状况和股权结构对董事会的人员构成向董事会提出建议；董事会授予的其他职责。

报告期内，董事会提名委员会召开 3 次会议，所审议议案均同意提交董事会。具体情况如下：

会议届次	召开时间	会议议案
第二届董事会提名委员会第四次会议	2020 年 3 月 16 日	《中泰证券股份有限公司提名委员会 2019 年度工作报告》
第二届董事会提名委员会第五次会议	2020 年 7 月 28 日	《关于聘任中泰证券股份有限公司合规总监、总法律顾问的议案》
第二届董事会提名委员会第六次会议	2020 年 10 月 23 日	1、《关于修订<公司董事会提名委员会工作细则>的议案》； 2、《关于提名李峰为公司第二届董事会董事候选人的议案》； 3、《关于提名冯艺东为公司第二届董事会董事候选人的议案》

（四）董事会薪酬与考核委员会

薪酬与考核委员会的主要职责权限：对董事和高级管理人员的考核与薪酬管理制度进行审议并提出意见；对董事、高级管理人员进行考核并提出建议；研究董事、高级管理人员的绩效考核标准、程序及主要考核体系，并提出建议；研究和审查董事、高级管理人员的薪酬政策与方案、奖励和惩罚的主要方案和制度；审查董事、高级管理人员的职责履行情况，并对其进行年度绩效考核；负责对公司薪酬制度的执行情况进行监督；董事会授予的其他职责。

报告期内，董事会薪酬与考核委员会召开 5 次会议，所审议议案均同意提交董事会。具体情况如下：

会议届次	召开时间	会议议案
第二届董事会薪酬与考核委员会第三次会议	2020 年 3 月 16 日	《中泰证券股份有限公司董事会薪酬与考核委员会 2019 年度工作报告》
第二届董事会薪酬与考核委员会第四次会议	2020 年 3 月 31 日	1、《中泰证券股份有限公司董事 2016-2018 年度任期考核的议案》； 2、《关于修订<中泰证券股份有限公司董事、监事薪酬管理与绩效考核办法>的议案》
第二届董事会薪酬与考核委员会第五次会议	2020 年 4 月 17 日	1、《关于 2019 年度中泰证券股份有限公司董事绩效考核的议案》； 2、《关于 2019 年度中泰证券股份有限公司高级管理人员绩效考核的议案》
第二届董事会薪酬与考核委员会第六次会议	2020 年 9 月 14 日	《关于修订<中泰证券股份有限公司董事会薪酬与考核委员会工作细则>的议案》
第二届董事会薪酬与考核委员会第七次会议	2020 年 12 月 8 日	《关于公司设立企业年金的议案》

（五）董事会战略委员会

战略委员会的主要职责权限：对公司长期发展战略规划进行研究并提出建议；对公司章程规定须经董事会批准的重大投资融资方案进行研究并提出建议；对公司章程规定须经董事会批准的重大资本运作、资产经营项目进行研究并提出建议；对其他影响公司发展的重大事项进行研究并提出建议；对以上事项的实施进行检查；董事会授权的其他事宜。

报告期内，董事会战略委员会召开 3 次会议，所审议议案均同意提交董事会。具体情况如下：

会议届次	召开时间	会议议案
第二届董事会战略委员会第二次会议	2020 年 3 月 16 日	《中泰证券股份有限公司董事会战略委员会 2019 年度工作报告》
第二届董事会战略委员会第三次会议	2020 年 9 月 14 日	《关于修订<中泰证券股份有限公司董事会战略委员会工作细则>的议案》
第二届董事会战略委员会第四次会议	2020 年 12 月 7 日	《关于对全资子公司中泰创业投资（深圳）有限公司增资的议案》

五、监事会发现公司存在风险的说明

□适用 √不适用

报告期内，监事会严格按照有关法律法规、规范性文件和《公司章程》及《监事会议事规则》的规定，对公司决策、经营管理、财务状况、合规风控、信息披露等情况进行监督，没有提出异议。

1、监事参加监事会情况

监事 姓名	参加监事会情况					参加股东大会情况
	本年应参加监事会次数	亲自出席次数	以通讯方式参加次数	委托出席次数	缺席次数	出席股东大会的次数
郭永利	1	1	0	0	0	0
何振江（离任）	5	5	4	0	0	6
王思远	6	6	4	0	0	7
曹灶强	6	5	4	1	0	5
范天云	6	5	4	0	1	6
崔建忠	6	6	4	0	0	7
安铁	6	6	4	0	0	7
王丽敏	6	6	4	0	0	7

2、监事会召开情况

会议届次	召开时间	会议议案	决议情况
第二届监事会第五次会议	2020年4月3日	1、《中泰证券股份有限公司监事 2016-2018 年度任期考核的议案》； 2、《关于修订<中泰证券股份有限公司董事、监事薪酬管理与绩效考核办法>的议案》	均通过
第二届监事会第六次会议	2020年4月28日	1、《中泰证券股份有限公司 2019 年度总经理工作报告》； 2、《中泰证券股份有限公司 2019 年度报告》； 3、《中泰证券股份有限公司 2019 年度财务决算报告》； 4、《中泰证券股份有限公司 2020 年度财务预算方案》； 5、《关于中泰证券股份有限公司 2019 年度监督检查报告》； 6、《关于 2019 年度中泰证券股份有限公司监事绩效考核的议案》； 7、《中泰证券股份有限公司 2019 年度监事会工作报告》	均通过
第二届监事会第七次会议	2020年7月22日	1、《关于修改<中泰证券股份有限公司监事会议事规则>的议案》；	均通过

		2、《关于执行新收入准则并变更相关会计政策的议案》	
第二届监事会第八次会议	2020 年 8 月 27 日	1、《中泰证券股份有限公司 2020 年半年度报告》； 2、《关于 2020 年上半年募集资金存放与使用情况的专项报告》	均通过
第二届监事会第九次会议	2020 年 10 月 29 日	1、《公司 2020 年第三季度报告》； 2、《关于提名郭永利为公司第二届监事会监事候选人的议案》	均通过
第二届监事会第十次会议	2020 年 12 月 22 日	《关于公司柜台业务集中运营专项监督检查情况的报告》	通过

六、公司就其与控股股东在业务、人员、资产、机构、财务等方面存在的不能保证独立性、不能保持自主经营能力的情况说明

适用 不适用

存在同业竞争的，公司相应的解决措施、工作进度及后续工作计划

适用 不适用

七、报告期内对高级管理人员的考评机制，以及激励机制的建立、实施情况

适用 不适用

公司制定了《高级管理人员薪酬管理与绩效考核办法》。董事会负责根据公司发展战略，确定每位高管人员业绩目标，业绩目标主要挂钩经营业绩、分管工作、风控合规和党建责任等。董事会根据高管人员的年度业绩目标完成情况，对高管人员进行年度考核，并根据考核结果确定每位高管人员绩效年薪和职务任免等。公司将根据上级主管部门和监管要求，结合公司实际，持续优化高级管理人员的薪酬管理与绩效考核办法。

八、是否披露内部控制自我评价报告

适用 不适用

公司内部控制评价报告的具体内容详见公司 2021 年 4 月 24 日在上海证券交易所网站 (<http://www.sse.com.cn>) 披露的《中泰证券股份有限公司 2020 年度内部控制评价报告》。

(一) 关于内部控制责任的声明、建立财务报告内部控制的依据及内部控制体系建设

1、关于内部控制责任的声明

按照企业内部控制规范体系的规定，建立健全和有效实施内部控制，评价其有效性，并如实披露内部控制评价报告是公司董事会的责任。监事会对董事会建立和实施内部控制进行监督。经理层负责组织领导企业内部控制的日常运行。

公司内部控制的目标是合理保证经营管理合法合规、资产安全、财务报告及相关信息真实完整，提高经营效率和效果，促进实现发展战略。由于内部控制存在的固有局限性，故仅能为实现上述目标提供合理保证。此外，由于情况的变化可能导致内部控制变得不恰当，或对控制政策和程序遵循的程度降低，根据内部控制评价结果推测未来内部控制的有效性具有一定的风险。

2、建立财务报告内部控制的依据

公司根据《中华人民共和国公司法》《中华人民共和国证券法》《企业内部控制基本规范》及其配套指引、《证券公司内部控制指引》《上海证券交易所上市公司内部控制指引》，以及《中华人民共和国会计法》《企业会计准则》等文件，结合公司实际情况，建立健全公司财务报告内部控制。

3、内部控制体系建设

公司遵循《中华人民共和国公司法》《中华人民共和国证券法》《证券公司监督管理条例》《企业内部控制基本规范》及其配套指引和《证券公司内部控制指引》等文件要求，结合公司实际情况，综合考虑公司内部环境、风险评估、控制活动、信息与沟通、内部监督等方面，构建了全范围、一体化的内部控制体系。公司根据自身经营发展情况，不断完善内部控制制度建设、强化内部控制制度执行、落实内部控制相关监督检查，确保公司持续稳健发展。

（二）内部控制自我评价情况的说明

根据《企业内部控制基本规范》及其配套指引的规定和其他内部控制监管要求，结合公司内部控制制度和评价办法，在内部控制日常监督和专项监督的基础上，董事会对公司2020年12月31日（内部控制评价报告基准日）的内部控制有效性进行了评价。根据公司财务报告内部控制重大缺陷的认定情况，于内部控制评价报告基准日，不存在财务报告内部控制重大缺陷，董事会认为，公司已按照企业内部控制规范体系和相关规定的要求在所有重大方面保持了有效的财务报告内部控制。根据公司非财务报告内部控制重大缺陷认定情况，于内部控制评价报告基准日，公司未发现非财务报告内部控制重大缺陷。自内部控制评价报告基准日至内部控制评价报告发出日之间未发生影响内部控制有效性评价结论的因素。

报告期内内部控制存在重大缺陷情况的说明

适用 不适用

九、内部控制审计报告的相关情况说明

适用 不适用

公司聘请容诚会计师事务所（特殊普通合伙）作为内部控制审计机构。容诚会计师事务所（特殊普通合伙）出具了《中泰证券股份有限公司内部控制审计报告》（容诚审字[2021]251Z0133号），认为公司于2020年12月31日按照《企业内部控制基本规范》和相关规定在所有重大方面保持了有效的财务报告内部控制。

是否披露内部控制审计报告：是

内部控制审计报告意见类型：标准的无保留意见

十、其他

适用 不适用

1、合规体系建设情况

公司始终强调坚持“合规风控至上”的经营理念，坚持监管导向、问题导向原则，结合疫情期间特殊情形灵活调整合规管控措施，以提升合规管理能力为抓手，建立健全合规管理制度，完善全方位、多层次的合规管理组织架构，强化合规监督检查，深化公司合规管理工作，有效保障公司各项业务持续规范发展。

根据监管要求及业务发展需要，公司在报告期内贯彻落实《证券公司和证券投资基金管理公司合规管理办法》及《证券公司合规管理实施指引》等，根据市场环境、监管要求的变化及业务发展需要，完善合规管理组织架构及相关制度，确保合规管理各层级职责定位明晰准确，倡导全员合规的公司文化理念。

合规管理组织架构。公司建立董事会及其风险管理委员会、监事会、经营管理层、合规总监、合规管理总部、各单位合规管理人员的合规管理组织体系，在各自职责范围内履行合规管理职责。董事会是公司合规管理的最高决策机构，承担合规管理有效性最终责任，决定公司合规管理目标，对公司合规管理有效性负责；董事会下设风险管理委员会，负责对公司的总体风险管理进行监督，确保公司各项业务开展合法合规，风险可控可承受；公司经营管理主要负责人对公司合规运营承担责任，其他高级管理人员对其分管领域的合规运营承担责任，合规总监对公司及工作人员的经营管理和执业行为的合规性进行审查、监督和检查，直接向董事会负责；下属各单位负责人负责落实本单位的合规管理目标，对本单位合规运营承担首要责任；公司全体工作人员对其自身经营活动范围内业务事项和执业行为的合规性负责。公司设合规管理总部，协助合规总监具体履行合规管理职责，负责建设公司合规管理体系及制度架构，开展合规宣导与培训、合规检查与审查，建设监控预警系统及信息隔离墙系统，报送合规报告及对接外部监管协作，统筹公司反洗钱工作等。公司各单位内部配备合规管理人员，负责本单位的合规管理工作，对本单位合规管理情况进行及时有效的检查、督导和报告，负责与合规管理总部的沟通和交流，落实监管部门及公司的各项合规工作要求，从源头上防范一线业务合规风险。

子公司合规管理。公司贯彻落实《公司子公司合规管理办法》《公司另类投资、私募基金子公司从业人员证券投资管理暂行办法》等子公司合规管理制度，建立健全子公司合规管理体系，明确子公司合规管理职责，确立子公司合规管理的基本原则、组织架构和工作机制。同时，公司建立了专门的合规管理信息报告机制，各子公司按月度、年度报送合规管理运作情况，不定期报送合规管理专项报告，有效掌握子公司合规风险管控情况；参加子公司重大事项决策会议、审查各子公司业务制度与报告，开展子公司联合检查工作，切实掌握子公司合规管理情况，构建统一完善的子公司合规管理机制。

公司合规制度建设。公司建立了一整套持续完善的合规管理制度体系。报告期内，公司根据《证券法》《证券公司监督管理条例》《证券公司和证券投资基金管理公司合规管理办法》等法律法规和规范性文件的要求，结合合规管理实际和业务运作实践，修订了《公司合规管理人员管理办法》《公司合规管理绩效考核办法》《公司客户投诉管理办法》《公司证券投资顾问业务合规管理办法》《公司场外衍生品业务合规管理办法》等 17 项合规管理制度，进一步完善公司合

规管理制度体系，将合规管理嵌入具体业务环节，充分利用一线合规管理人员贴近业务的优势，发挥其业务监督的作用。

合规管理机制运行情况。公司持续深化并完善合规管理机制，坚持“合规风控至上”的经营理念 and “监管导向、问题导向”的工作原则，推动各单位合规经营，切实履行合规管理各项职能，推进合规机制优化升级。公司合规部门持续跟踪监管动态，不断优化合规对接方式，为各单位业务开展提供合规咨询；持续加强合规宣导和培训工作，召开全员合规专题会议，强化全员合规意识；扎实开展合规审查工作，深入论证业务开展中的重大事项，发表合规意见，引导做好合规风险管控，支持业务规范开展；加强对投资银行、产品销售、债券自营、场外衍生品、反洗钱等重点业务、重点领域的检查，指导投资银行、信用等业务部门开展风险自查，有效排查风险隐患、及时发现合规问题、督促进行规范整改；主动报告公司重要业务合规运行状况，按时向监管机构报送月度、年度合规报告，并根据要求报送临时性报告；优化完善合规考核与合规问责机制，保障合规管理工作有序开展和合规管理制度的有效实施；推动合规管理信息化工作，持续优化升级集中监控系统、办公电话监测系统和信息隔离墙系统，强化员工执业行为监控，对公司经营管理中的相关合规风险进行识别、评估和监控，并探索建设合规业务支持系统，为日常合规管理提供技术支持；建立并完善客户投诉举报信息获取、记录和处理机制，定期对各部门、全体员工合规管理的有效性和执业行为的合规性进行考核，并将考核结果纳入公司绩效考核体系。

反洗钱工作。公司紧跟监管形势，积极推进反洗钱工作，切实提高反洗钱工作有效性，认真履行反洗钱义务。报告期内针对历史遗留的不规范账户通过信息技术手段筛选排查后重点开展了反洗钱账户规范工作，进一步减少公司及分支机构洗钱风险隐患，夯实反洗钱工作基础；持续做好机构客户受益所有人身份识别工作，认真履行客户身份识别义务；持续加强对分支机构的反洗钱工作督导和检查；进一步优化反洗钱监控系统，主要包括可疑交易监控指标优化、完善黑名单管理等，利用金融科技提高反洗钱工作效率；持续做好反洗钱宣传与培训工作，积极营造良好的反洗钱社会氛围。

2、合规检查情况

报告期内，公司合规管理总部结合行业多发问题和监管关注重点，持续梳理信用、投资银行等业务条线及分支机构管理检查重点，持续完善合规检查工作底稿；组织对科创板保荐业务、投行关联交易项目、股转系统推荐挂牌和持续督导业务、托管业务、固定收益类自营业务等风险易发高发领域开展合规检查，针对发现的问题或不规范情形，督促相关单位采取有效措施进行整改，确保公司各项业务总体规范运作；建立例行抽检机制，按月对公司金融产品代销业务进行检查，重点包括私募产品销售的适当性、营销管理、业务流程设计等方面，并就检查中发现的潜在问题反馈相关单位，进一步核实、整改；根据日常管理情况和前期反洗钱账户规范等工作，加强对各分支机构的反洗钱现场督导和检查。

科创板保荐业务：针对山东证监局 2020 年 3 月 19 日下发《关于进一步加强投资银行业务风险防范工作的通知》中所列公司作为保荐机构的科创板项目撤否率较高的问题，合规管理总部抽

取科创板保荐项目，对项目组执业行为勤勉尽责等情况进行检查，对项目申报文件披露信息、尽职调查底稿内容、工作底稿形式等问题提出整改要求。

投行关联交易类项目：为强化关联交易管理，防范利益输送，合规管理总部通过底稿审阅等方式，从项目合理性、定价公允性、具体执业质量等方面进行重点评价，结合检查发现的问题提出具体整改要求。

股转系统推荐挂牌和持续督导业务：为进一步强化对股转系统推荐挂牌业务和持续督导业务的合规管理力度，合规管理总部分别抽取推荐挂牌业务和持续督导业务项目进行检查，并就检查情况出具检查报告，持续跟踪和监督相关部门落实整改。

托管业务：合规管理总部着重对《证券投资基金托管业务管理办法》落实情况开展专项合规检查，就公司托管业务系统、人员、制度等落实监管要求的情况进行重点评价，提出专项整改意见或建议。

固定收益类自营业务：合规管理总部、风险管理部组成联合检查组，通过现场、非现场相结合的方式对固定收益类证券自营业务进行检查，对检查过程中发现的交易管理等问题提出专项整改意见，进一步强化对公司固定收益类证券自营业务的合规管控。

反洗钱：合规管理总部先后对泰安分公司、临沂分公司 2 家分公司开展了反洗钱现场检查或督导，出具了现场检查或督导报告，进一步增强对分支机构反洗钱工作管控力度。

经纪业务：完成对泰安、临沂、莱芜、汕头、厦门等分支机构的专项检查，检查内容涵盖投资者适当性管理、账户管理、投资者教育、营销管理、从业人员执业行为等方面，针对现场检查发现的问题，督促相关分支机构制定整改措施，并持续督导其落实整改。

子公司管理：合规管理总部对中泰创投合规管理及业务相关制度建设情况进行了专项检查，重点关注制度的有效性、修订的及时性、监管要求的落实情况等，督促相关子公司落实整改措施。

3、内部审计稽核情况

报告期内，公司审计稽核部通过实施独立客观的审计稽核工作，对公司经营管理活动及内部控制的适当性、合法性、有效性进行审查、监督和评价。

报告期内，公司审计稽核部共完成审计项目 153 个，包括分支机构常规稽核 100 项；总部部门、分支机构原负责人离任审计 37 项；16 项专项或评估类审计项目，包括公司内部控制评价、合规管理有效性评估、反洗钱专项稽核、投行类业务内控有效性评估、公司证券投资基金销售业务专项稽核、私募投资基金外包服务业务审计、公司信息技术管理专项审计等。

第十节 公司债券相关情况

适用 不适用

一、公司债券基本情况

单位:亿元 币种:人民币

债券名称	简称	代码	发行日	到期日	债券余额	利率 (%)	还本付息方式	交易场所
中泰证券股份有限公司公开发行 2018 年公司债券 (第一期)	18 中泰 01	155089	2018-12-12	2021-12-12	30.00	3.95	每年付息一次,到期一次还本,最后一期利息随本金的兑付一起支付	上海证券交易所
中泰证券股份有限公司公开发行 2019 年公司债券 (第一期)	19 中泰 01	155433	2019-08-08	2022-08-08	9.00	3.57	每年付息一次,到期一次还本,最后一期利息随本金的兑付一起支付	上海证券交易所
中泰证券股份有限公司公开发行 2019 年公司债券 (第二期)	19 中泰 02	163053	2019-12-09	2022-12-09	20.00	3.56	每年付息一次,到期一次还本,最后一期利息随本金的兑付一起支付	上海证券交易所
中泰证券股份有限公司公开发行 2020 年公司债券 (第一期) (疫情防控债)	20 中泰 01	163626	2020-06-19	2023-06-19	15.00	3.27	每年付息一次,到期一次还本,最后一期利息随本金的兑付一起支付	上海证券交易所
中泰证券股份有限公司公开发行 2020 年公司债券 (第二期)	20 中泰 02	163767	2020-07-28	2022-07-28	15.00	3.35	每年付息一次,到期一次还本,最后一期利息随本金的兑付一起支付	上海证券交易所
中泰证券股份有限公司公开发行 2020 年公司债券 (第三期)	20 中泰 03	175323	2020-10-29	2023-10-29	40.00	3.79	每年付息一次,到期一次还本,最后一期利息随本金的兑付一起支付	上海证券交易所
中泰证券股份有限公司公开发行 2020 年短期公司债券 (第一期)	20 中泰 S1	163844	2020-11-19	2021-11-09	30.00	3.55	到期一次还本付息	上海证券交易所
中泰证券股份有限公司公开发行 2021 年公司债券 (第一期)	21 中泰 01	175675	2021-01-25	2024-01-25	25.00	3.70	每年付息一次,到期一次还本,最后一期利息随本金的兑付一起支付	上海证券交易所

公司债券付息兑付情况

√适用 □不适用

截至本报告出具日，“18中泰01”、“19中泰01”、“19中泰02”均按时足额兑付利息。“20中泰01”、“20中泰02”、“20中泰03”、“20中泰S1”、“21中泰01”尚未到第一个付息日。

公司债券其他情况的说明

√适用 □不适用

(一) 非公开发行公司债券

单位：亿元 币种：人民币

债券名称	简称	代码	发行日	到期日	债券余额	利率 (%)	还本付息方式	交易场所
中泰证券股份有限公司非公开发行2018年公司债券(第二期)	18中泰F2	150344	2018-04-26	2021-04-26	20.00	5.10	每年付息一次,到期一次还本,最后一期利息随本金的兑付一起支付	上海证券交易所
中泰证券股份有限公司非公开发行2020年公司债券(第一期)	20中泰F1	166236	2020-03-17	2022-03-17	16.00	3.08	每年付息一次,到期一次还本,最后一期利息随本金的兑付一起支付	上海证券交易所
中泰证券股份有限公司非公开发行2020年公司债券(第二期)	20中泰F2	167506	2020-08-28	2021-08-28	30.00	3.40	每年付息一次,到期一次还本,最后一期利息随本金的兑付一起支付	上海证券交易所

(二) 次级债券

单位：亿元 币种：人民币

债券名称	简称	代码	发行日	到期日	债券余额	利率 (%)	还本付息方式	交易场所
中泰证券股份有限公司非公开发行2019年次级债券(第一期)	19中泰C1	151130	2019-01-24	2022-01-24	20.00	4.14	每年付息一次,到期一次还本,最后一期利息随本金的兑付一起支付	上海证券交易所
中泰证券股份有限公司非公开发行2019年次级债券(第二期)	19中泰C2	151229	2019-03-11	2022-03-11	20.00	4.30	每年付息一次,到期一次还本,最后一期利息随本金的兑付一起支付	上海证券交易所
中泰证券股	19中泰	151594	2019-05-28	2022-05-28	40.00	4.30	每年付息一	上海

份有限公司非公开发行 2019 年次级债券（第三期）	C3							次，到期一次还本，最后一期利息随本金的兑付一起支付	证 券 交 易 所
中泰证券股份有限公司公开发行 2020 年次级债券（第一期）	20 中泰 C1	175483	2020-11-27	2023-11-27	30.00	4.55		每年付息一次，到期一次还本，最后一期利息随本金的兑付一起支付	上 海 证 券 交 易 所
中泰证券股份有限公司公开发行 2021 年次级债券（第一期）	21 中泰 C1	175780	2021-03-04	2024-03-04	30.00	4.25		每年付息一次，到期一次还本，最后一期利息随本金的兑付一起支付	上 海 证 券 交 易 所

(三) 境外债券

单位:亿元 币种:美元

债券名称	简称	代码	发行日	到期日	债券余额	利率 (%)	还本付息方式	交易场所
中泰国际* (*正式名称 Zhongtai International Finance(BVI) Company Ltd300,000,000 美元 3.85% 担保债券于 2023 年到期)	-	XS220311120	2020-08-12	2023-08-12	3.00	3.85	半年付息, 到期还本	香港交易所
中泰国际发行 2021 年 9 月 16 日到期票面利率为 5.00% 的私募债			2021-03-16	2021-09-16	0.07	5.00	到期还本付息	无

截至本报告出具日，“18 中泰 F2”、“20 中泰 F1”、“19 中泰 C1”、“19 中泰 C2”、“19 中泰 C3”以及中泰金融国际有限公司发行的代码为 XS220311120 的美元债均按时、足额兑付利息。“20 中泰 F2”、“20 中泰 C1”、“21 中泰 C1”及中泰金融国际发行的私募债尚未到第一个付息日。

二、公司债券受托管理联系人、联系方式及资信评级机构联系方式

债券受托管理人 (18 中泰 F2、19 中泰 C1、19 中泰 C2、19 中泰 C3、20 中泰 03、20 中泰 C1、20 中泰 S1、21 中泰 01、21 中泰 C1)	名称	中信建投证券股份有限公司
	办公地址	北京市朝阳区安立路 66 号 4 号楼
	联系人	王森、申伟
	联系电话	010-65608411、010-86451352
债券受托管理人 (18 中泰 01、19 中泰 01、19 中泰 02)	名称	渤海证券股份有限公司
	办公地址	天津经济技术开发区第二大街 42 号写字楼 101 室

	联系人	魏丽军
	联系电话	022-23861685
债券受托管理人 (20 中泰 01、20 中泰 02、20 中泰 F1、20 中泰 F2)	名称	国信证券股份有限公司
	办公地址	广东省深圳市罗湖区红岭中路 1012 号国信证券大厦
	联系人	郭睿
	联系电话	010-88005006
资信评级机构 (18 中泰 01、19 中泰 01、19 中泰 02、20 中泰 01、20 中泰 02、20 中泰 03、20 中泰 C1、20 中泰 S1、21 中泰 01、21 中泰 C1)	名称	中诚信国际信用评级有限责任公司
	办公地址	北京市东城区朝阳门内大街南竹杆胡同 2 号银河 SOHO6 楼

截至本报告出具日，公司聘请的债券受托管理人均未发生变更。

2020 年 1 月 1 日至 2020 年 2 月 25 日，中诚信证券评估有限公司担任公司债券资信评级机构，未发生变更。自 2020 年 2 月 26 日起，根据《中诚信证券评估有限公司关于终止证券市场资信评级业务的公告》，中诚信证券评估有限公司终止证券市场资信评级业务，其承做的证券市场资信评级业务由中诚信国际信用评级有限责任公司承继。2020 年 2 月 26 日至本报告出具日，中诚信国际信用评级有限责任公司担任公司债券资信评级机构，未发生变更。

其他说明：

适用 不适用

三、公司债券募集资金使用情况

适用 不适用

(一) 18 中泰 F2

本期债券募集资金账户已于发行前设立，募集资金账户运作规范。截至 2020 年 12 月 31 日，募集资金已按募集说明书约定的用途使用完毕，全部用于补充公司营运资金，以满足开展融资融券、股票质押回购等业务、投资固定收益类产品以及公司日常资金需求。募集资金使用与募集说明书承诺的用途、使用计划及其他约定一致。

(二) 20 中泰 F1

本期债券募集资金账户已于发行前设立，募集资金账户运作规范。截至 2020 年 12 月 31 日，募集资金已按募集说明书约定的用途使用完毕，全部用于偿还到期、赎回或回售的债务融资工具。募集资金使用与募集说明书承诺的用途、使用计划及其他约定一致。

(三) 20 中泰 F2

本期债券募集资金账户已于发行前设立，募集资金账户运作规范。截至 2020 年 12 月 31 日，募集资金尚未使用完毕，已使用募集资金已按募集说明书约定的用途用于补充公司营运资金，满足公司业务运营需要；或用于调整公司负债结构和改善财务结构。募集资金使用与募集说明书承诺的用途、使用计划及其他约定一致。

(四) 18 中泰 01、19 中泰 01、19 中泰 02、20 中泰 02、20 中泰 03

上述债券募集资金账户已于发行前设立，募集资金账户运作规范。截至 2020 年 12 月 31 日，募集资金已按募集说明书约定的用途使用完毕，全部用于补充公司营运资金，满足公司业务运营需要；或用于调整公司负债结构和改善财务结构。募集资金使用与募集说明书承诺的用途、使用计划及其他约定一致。

(五) 20 中泰 01

本期债券募集资金账户已于发行前设立，募集资金账户运作规范。截至 2020 年 12 月 31 日，募集资金已按募集说明书约定的用途使用完毕，全部用于补充公司营运资金，满足公司业务运营需要，用于支持疫情防控相关业务；或用于调整公司负债结构和改善财务结构。募集资金使用与募集说明书承诺的用途、使用计划及其他约定一致。

(六) 19 中泰 C1、19 中泰 C2、19 中泰 C3

上述债券募集资金账户已于发行前设立，募集资金账户运作规范。截至 2020 年 12 月 31 日，募集资金已按募集说明书约定的用途使用完毕，全部用于偿还到期、赎回或回售的债务融资工具。募集资金使用与募集说明书承诺的用途、使用计划及其他约定一致。

(七) 20 中泰 C1

本期债券募集资金账户已于发行前设立，募集资金账户运作规范。截至 2020 年 12 月 31 日，募集资金已按募集说明书约定的用途使用完毕，全部用于补充公司营运资金，满足公司业务运营需要；或用于调整公司负债结构和改善财务结构。募集资金使用与募集说明书承诺的用途、使用计划及其他约定一致。

(八) 20 中泰 S1

本期债券募集资金账户已于发行前设立，募集资金账户运作规范。截至 2020 年 12 月 31 日，募集资金已按募集说明书约定的用途使用完毕，全部用于补充公司营运资金，满足公司业务运营需要；或用于调整公司负债结构和改善财务结构。募集资金使用与募集说明书承诺的用途、使用计划及其他约定一致。

(九) 21 中泰 01

本期债券募集资金账户已于发行前设立，募集资金账户运作规范。截至本报告出具日，募集资金已按募集说明书约定的用途使用完毕，全部用于补充公司营运资金，满足公司业务运营需要；或用于调整公司负债结构和改善财务结构。募集资金使用与募集说明书承诺的用途、使用计划及其他约定一致。

(十) 21 中泰 C1

本期债券募集资金账户已于发行前设立，募集资金账户运作规范。截至本报告出具日，募集资金已按募集说明书约定的用途使用完毕，全部用于补充公司营运资金，满足公司业务运营需要；或用于调整公司负债结构和改善财务结构。募集资金使用与募集说明书承诺的用途、使用计划及其他约定一致。

（十一）境外债券

截至本报告出具日，中泰国际发行的两期债券募集资金已使用完毕，募集资金已按照募集说明书约定的用途使用。募集资金使用与募集说明书承诺的用途、使用计划及其他约定一致。

四、公司债券评级情况

适用 不适用

中诚信国际信用评级有限责任公司于2021年1月28日对公司的信用状况进行了综合分析，出具了2021年度跟踪评级报告。经中诚信国际信用评级委员会最后审定：维持公司主体信用等级为AAA，评级展望为稳定，与上一次评级结果相比无变化。

报告期内，公司于全国银行间债券市场发行短期融资券，经中诚信国际信用评级有限责任公司综合评定，公司的主体评级亦为AAA，评级展望为稳定，不存在评级差异的情况。

五、报告期内公司债券增信机制、偿债计划及其他相关情况

适用 不适用

根据募集说明书的约定，公司偿债保障措施包括制定《债券持有人会议规则》、设立专门的偿付工作小组、制定并严格执行资金管理计划、通过外部融资渠道保障偿债、充分发挥债券受托管理人的作用、严格履行信息披露义务以及发行人偿债保障的承诺等内容。报告期内，公司偿债计划及其他偿债保障措施均未发生变更，按时、足额支付债券利息和/或本金，偿债账户运作规范，与募集说明书的相关承诺保持一致。

六、公司债券持有人会议召开情况

适用 不适用

七、公司债券受托管理人履职情况

适用 不适用

中信建投证券股份有限公司担任公司“18中泰F1、18中泰F2、19中泰C1、19中泰C2、19中泰C3、20中泰03、20中泰C1、20中泰S1、21中泰01、21中泰C1”的债券受托管理人。2020年6月22日，在上交所网站披露了《中泰证券股份有限公司公司债券2019年度受托管理事务报告》并就其他重大事项披露了临时受托管理事务报告。报告期内，中信建投证券股份有限公司严格按照《债券受托管理协议》约定履行受托管理人职责，为保护上述债券投资者的利益发挥了积极作用，履职时未发生利益冲突情形。

国信证券股份有限公司担任公司“20中泰F1、20中泰F2、20中泰01、20中泰02”的债券受托管理人。报告期内，在上交所网站就相关重大事项披露了临时受托管理事务报告。国信证券股份有限公司严格按照《债券受托管理协议》约定履行受托管理人职责，为保护上述债券投资者的利益发挥了积极作用，履职时未发生利益冲突情形。

渤海证券股份有限公司担任公司“18中泰01、19中泰01、19中泰02”的债券受托管理人。2020年6月29日，在上交所网站披露了《中泰证券股份有限公司受托管理事务报告(2019年度)》并就其他重大事项披露了受托管理临时事务报告。报告期内，渤海证券股份有限公司严格按照《债券受托管理协议》约定履行受托管理人职责，为保护上述债券投资者的利益发挥了积极作用，履职时未发生利益冲突情形。

八、截至报告期末公司近2年的会计数据和财务指标

√适用 □不适用

单位:元 币种:人民币

主要指标	2020年	2019年	本期比上年同期增减 (%)	变动原因
息税折旧摊销前利润	6,112,834,272.74	6,129,111,282.22	-0.27	
流动比率	1.77	2.02	-12.56	
速动比率	1.76	2.01	-12.22	
资产负债率 (%)	73.53	69.05	增加 4.48 个百分点	
EBITDA全部债务比	0.07	0.09	-18.49	
利息保障倍数	2.26	1.93	17.42	
现金利息保障倍数	1.99	4.50	-55.72	公司经营活动现金支出增加, 经营活动现金净额减少
EBITDA利息保障倍数	2.36	2.01	17.36	
贷款偿还率 (%)	100.00	100.00	0.00	
利息偿付率 (%)	100.00	100.00	0.00	

九、公司其他债券和债务融资工具的付息兑付情况

√适用 □不适用

报告期内, 公司完成了3期公司债券兑付工作、1期次级债券兑付工作、1期永续次级债券兑付工作、5期公司债券付息工作和3期次级债券付息工作。具体情况如下:

债券类型	债券简称	起息日	到期日	发行规模 (人民币亿元)	付息兑付情况
公司债券	14 齐鲁债	2015-01-29	2020-01-29	30	已足额按时兑付
	15 齐鲁债	2015-08-28	2020-08-28	25	已足额按时兑付
	18 中泰 01	2018-12-12	2021-12-12	30	已足额按时付息
	19 中泰 01	2019-08-08	2022-08-08	9	已足额按时付息
	19 中泰 02	2019-12-09	2022-12-09	20	已足额按时付息
次级债券	15 齐鲁 01	2015-04-23	2020-04-23	40	已足额按时兑付
永续次级债券	15 齐鲁 Y1	2015-05-28	2020-05-28	60	已足额按时兑付
非公开发行公司债券	17 中泰 F1	2017-09-13	2020-09-13	30	已足额按时兑付
	18 中泰 F1	2018-02-06	2021-02-06	20	已足额按时付息
	18 中泰 F2	2018-04-26	2021-04-26	20	已足额按时付息
次级债券	19 中泰 C1	2019-01-24	2022-01-24	20	已足额按时付息
	19 中泰 C2	2019-03-11	2022-03-11	20	已足额按时付息
	19 中泰 C3	2019-05-28	2022-05-28	40	已足额按时付息

此外，2020 年度，对于公司发行的短期融资券、收益凭证、境外债等其他债务融资工具，公司均已按时、足额支付各项融资的本金和/或利息。

注：2021 年 1 月 1 日至本报告出具日，对于尚在存续期内的债券等债务融资工具，公司均已按时、足额支付各项融资的本金和/或利息。

十、公司报告期内的银行授信情况

适用 不适用

截至报告期末，公司获得外部授信规模1,400多亿元，未使用授信额度近1,100亿元。

十一、公司报告期内执行公司债券募集说明书相关约定或承诺的情况

适用 不适用

十二、公司发生的重大事项及对公司经营情况和偿债能力的影响

适用 不适用

第十一节 财务报告

一、审计报告

√适用 □不适用

审计报告

容诚审字[2021]251Z0132 号

中泰证券股份有限公司全体股东：

一、审计意见

我们审计了中泰证券股份有限公司（以下简称中泰证券）财务报表，包括 2020 年 12 月 31 日的合并及母公司资产负债表，2020 年度的合并及母公司利润表、合并及母公司现金流量表、合并及母公司所有者权益变动表以及相关财务报表附注。

我们认为，后附的财务报表在所有重大方面按照企业会计准则的规定编制，公允反映了中泰证券 2020 年 12 月 31 日的合并及母公司财务状况以及 2020 年度的合并及母公司经营成果和现金流量。

二、形成审计意见的基础

我们按照中国注册会计师审计准则的规定执行了审计工作。审计报告的“注册会计师对财务报表审计的责任”部分进一步阐述了我们在这些准则下的责任。按照中国注册会计师职业道德守则，我们独立于中泰证券，并履行了职业道德方面的其他责任。我们相信，我们获取的审计证据是充分、适当的，为发表审计意见提供了基础。

三、关键审计事项

关键审计事项是我们根据职业判断，认为对本期财务报表审计最为重要的事项。这些事项的应对以对财务报表整体进行审计并形成审计意见为背景，我们不对这些事项单独发表意见。

（一）融出资金、买入返售金融资产、债权投资和其他债权投资减值准备的评估

1、事项描述

如财务报表附注七、5、11、14 和 15 所述所述，2020 年 12 月 31 日，中泰证券采用预期信用损失模型进行减值测算的金融工具主要包括融出资金、买入返售金融资产、债权投资和其他债权投资，上述金融资产账面价值合计为 618.60 亿元，占总资产的 35.45%；上述金融资产已确认的减值准备合计为 8.77 亿元。中泰证券根据《企业会计准则第 22 号—金融工具确认和计量》，运用三阶段减值模型计量预期信用损失，由于中泰证券上述金融资产金额较大，结果对财务报表影响重大，且其减值评估需要中泰证券管理层（以下简称管理层）作出主观判断和重大估计，因此我

们将该事项确定为关键审计事项。

2、审计应对

我们对上述资产减值评估实施相关程序包括：

(1) 评估并测试了与金融工具减值测试相关的关键内部控制的设计和运行的有效性；
(2) 对资产减值阶段的划分结果与预期信用损失的划分标准进行对比分析；
(3) 检查评估所用的模型及方法的适当性及一贯性、预估损失率的合理性等；重新计算减值准备以验证其准确性；

(4) 检查管理层用于计算抵押资产的市场价值；获取管理层的评估记录及交易对手方资料，关注客户过往的还款历史，进而综合判断管理层估计的合理性。

(二) 金融工具公允价值的评估

1、事项描述

如附注十二、1 所述，截至 2020 年 12 月 31 日，中泰证券以公允价值计量的金融资产总额为 705.22 亿元。其中，公允价值属于第一层次、第二层次和第三层次的金融资产分别为 324.88 亿元、315.27 亿元和 65.07 亿元。中泰证券金融工具的估值是以市场数据和估值模型相结合为基础，在对第三层次金融工具进行估值时，部分重大输入值并非基于可观察的市场数据。由于在对第三层次金融工具估值时，管理层需要对所采用的重大不可观察输入值作出重大估计及判断，因此我们将其确定为关键审计事项。

2、审计应对

我们对金融工具公允价值的评估实施的相关程序包括：

(1) 评估并测试了与估值相关的关键内部控制的设计和运行的有效性；
(2) 通过将公司采用的公允价值与公开可获取的市场数据进行比较，评价公司对所有在活跃市场交易的金融工具的估值的准确性；
(3) 评价公司用于公允价值属于第二层次和第三层次金融工具的估值所使用的模型，同时，选取样本对公允价值属于第二层次和第三层次的金融工具进行独立估值，并将我们的估值结果与公司的估值结果进行对比分析。

(三) 结构化主体合并范围的确定

1、事项描述

如财务报表附注三、2 及十、1 所述，截至 2020 年 12 月 31 日，中泰证券作为管理人或作为投资人以自有资金持有份额的结构化主体纳入合并范围的资产总额为 133.90 亿元，占合并财务报表资产总额的 7.67%。

根据《企业会计准则第 33 号—合并财务报表》之规定，合并财务报表的合并范围应当以控制为基础予以确定。管理层根据控制的三要素对是否控制结构化主体进行判断：(1) 中泰证券是否拥有对结构化主体的权力；(2) 中泰证券是否通过参与被投资方的相关活动而享有可变回报；(3) 中泰证券是否有能力运用对被投资方的权力影响其回报金额。为此，管理层应对是否

控制结构化主体予以判断。由于该事项涉及管理层的重大判断，我们将该事项确认为合并财务报表审计的关键审计事项。

2、审计应对

我们对结构化主体合并范围的确定实施相关程序包括：

(1) 测试与管理层确定结构化主体是否纳入合并范围相关的关键控制；

(2) 获取了相关资产管理产品及投资产品的合同、产品说明书等，并运用控制三要素评估管理层对控制的判断是否合理；

(3) 检查了中泰证券纳入合并范围及未纳入合并范围的结构化主体相关披露的充分性，以判断其是否符合《企业会计准则第 33 号—合并财务报表》之相关规定。

四、其他信息

管理层对其他信息负责。其他信息包括中泰证券 2020 年度报告中涵盖的信息，但不包括财务报表和我们的审计报告。

我们对财务报表发表的审计意见不涵盖其他信息，我们也不对其他信息发表任何形式的鉴证结论。

结合我们对财务报表的审计，我们的责任是阅读其他信息，在此过程中，考虑其他信息是否与财务报表或我们在审计过程中了解到的情况存在重大不一致或者似乎存在重大错报。

基于我们已执行的工作，如果我们确定其他信息存在重大错报，我们应当报告该事实。在这方面，我们无任何事项需要报告。

五、管理层和治理层对财务报表的责任

管理层负责按照企业会计准则的规定编制财务报表，使其实现公允反映，并设计、执行和维护必要的内部控制，以使财务报表不存在由于舞弊或错误导致的重大错报。

在编制财务报表时，管理层负责评估中泰证券的持续经营能力，披露与持续经营相关的事项，并运用持续经营假设，除非管理层计划清算中泰证券、终止运营或别无其他现实的选择。

治理层负责监督中泰证券的财务报告过程。

六、注册会计师对财务报表审计的责任

我们的目标是对财务报表整体是否不存在由于舞弊或错误导致的重大错报获取合理保证，并出具包含审计意见的审计报告。合理保证是高水平的保证，但并不能保证按照审计准则执行的审计在某一重大错报存在时总能发现。错报可能由于舞弊或错误导致，如果合理预期错报单独或汇总起来可能影响财务报表使用者依据财务报表作出的经济决策，则通常认为错报是重大的。

在按照审计准则执行审计工作的过程中，我们运用职业判断，并保持职业怀疑。同时，我们也执行以下工作：

(1) 识别和评估由于舞弊或错误导致的财务报表重大错报风险，设计和实施审计程序以应对这些风险，并获取充分、适当的审计证据，作为发表审计意见的基础。由于舞弊可能涉及串通、伪造、故意遗漏、虚假陈述或凌驾于内部控制之上，未能发现由于舞弊导致的重大错报的风险高于未能发现由于错误导致的重大错报的风险。

(2) 了解与审计相关的内部控制，以设计恰当的审计程序。

(3) 评价管理层选用会计政策的恰当性和作出会计估计及相关披露的合理性。

(4) 对管理层使用持续经营假设的恰当性得出结论。同时，根据获取的审计证据，就可能导致对中泰证券持续经营能力产生重大疑虑的事项或情况是否存在重大不确定性得出结论。如果我们得出结论认为存在重大不确定性，审计准则要求我们在审计报告中提请报表使用者注意财务报表中的相关披露；如果披露不充分，我们应当发表非无保留意见。我们的结论基于截至审计报告日可获得的信息。然而，未来的事项或情况可能导致中泰证券不能持续经营。

(5) 评价财务报表的总体列报、结构和内容，并评价财务报表是否公允反映相关交易和事项。

(6) 就中泰证券中实体或业务活动的财务信息获取充分、适当的审计证据，以对财务报表发表审计意见。我们负责指导、监督和执行集团审计，并对审计意见承担全部责任。

我们与治理层就计划的审计范围、时间安排和重大审计发现等事项进行沟通，包括沟通我们在审计中识别出的值得关注的内部控制缺陷。

我们还就已遵守与独立性相关的职业道德要求向治理层提供声明，并与治理层沟通可能被合理认为影响我们独立性的所有关系和其他事项，以及相关的防范措施。

从与治理层沟通过的事项中，我们确定哪些事项对本期财务报表审计最为重要，因而构成关键审计事项。我们在审计报告中描述这些事项，除非法律法规禁止公开披露这些事项，或在极少数情形下，如果合理预期在审计报告中沟通某事项造成的负面后果超过在公众利益方面产生的益处，我们确定不应在审计报告中沟通该事项。

容诚会计师事务所
(特殊普通合伙)

中国 北京

中国注册会计师：吴强
(项目合伙人)

中国注册会计师：汪玉寿

中国注册会计师：倪士明

2021年4月22日

二、 财务报表

合并资产负债表

2020年12月31日

编制单位:中泰证券股份有限公司

单位:元币种:人民币

项目	附注	2020年12月31日	2019年12月31日
资产:			
货币资金	七、1	36,651,600,637.15	30,916,047,553.27
其中: 客户资金存款	七、1	32,266,259,169.30	26,166,973,136.69
结算备付金	七、2	8,827,027,434.56	6,763,320,638.78
其中: 客户备付金	七、2	6,713,988,018.44	4,533,338,142.83
贵金属			
拆出资金			
融出资金	七、5	31,206,744,639.54	23,248,873,866.35
衍生金融资产	七、6	270,143,072.50	99,279,168.26
存出保证金	七、7	8,982,591,206.22	5,904,321,055.36
应收款项	七、8	1,008,821,124.39	682,845,873.86
应收款项融资			
合同资产	七、10	6,461,613.75	
买入返售金融资产	七、11	9,160,815,458.42	12,572,663,170.37
持有待售资产			
金融投资:			
交易性金融资产	七、13	46,526,715,197.97	33,342,840,435.15
债权投资	七、14	3,732,092,907.91	4,238,796,066.65
其他债权投资	七、15	17,759,974,678.54	18,522,040,228.79
其他权益工具投资	七、16	5,964,824,777.85	5,510,778,810.08
长期股权投资	七、17	840,538,978.51	684,413,394.65
投资性房地产	七、18	455,042,060.54	478,563,056.35
固定资产	七、19	892,159,550.65	922,585,745.39
在建工程	七、20	6,064,308.53	6,011,702.87
使用权资产			
无形资产	七、22	206,497,460.44	199,045,699.85
商誉			
递延所得税资产	七、24	951,180,194.21	912,312,812.39
其他资产	七、25	1,060,265,114.02	1,608,410,432.67
资产总计		174,509,560,415.70	146,613,149,711.09
负债:			
短期借款	七、29	4,622,149,402.73	3,505,844,122.80
应付短期融资款	七、30	11,604,103,001.41	3,933,260,648.75
拆入资金	七、31	2,038,836,747.11	3,576,357,727.96
交易性金融负债	七、32	8,014,669.01	345,790,400.45
衍生金融负债	七、6	320,183,242.11	51,781,107.35
卖出回购金融资产款	七、33	31,603,737,261.85	25,496,292,325.94
代理买卖证券款	七、34	44,434,372,998.58	33,494,472,707.20
代理承销证券款	七、35	2,963,337.06	2,754,987.94
应付职工薪酬	七、36	2,386,986,778.18	1,886,590,611.06
应交税费	七、37	733,796,178.45	415,145,350.42

应付款项	七、38	1,911,785,575.07	372,940,587.24
合同负债	七、39	31,205,667.32	
持有待售负债			
预计负债	七、41	29,568,504.39	219,298.85
长期借款	七、42	324,594,588.81	342,501,181.02
应付债券	七、43	32,805,189,719.93	32,212,281,435.85
其中：优先股			
永续债			
租赁负债			
递延收益	七、45		1,057,206.47
递延所得税负债	七、24	505,440,524.78	320,586,199.25
其他负债	七、46	6,716,884,970.16	5,648,706,681.13
负债合计		140,079,813,166.95	111,606,582,579.68
所有者权益（或股东权益）：			
实收资本（或股本）	七、47	6,968,625,756.00	6,271,763,180.00
其他权益工具	七、48		6,000,000,000.00
其中：优先股			
永续债	七、48		6,000,000,000.00
资本公积	七、49	13,084,704,526.59	10,857,565,036.70
减：库存股			
其他综合收益	七、51	-361,669,126.18	-429,340,321.18
盈余公积	七、52	2,081,635,058.54	1,839,215,368.76
一般风险准备	七、53	5,356,840,035.07	4,823,677,831.72
未分配利润	七、54	6,148,119,860.94	4,546,698,234.15
归属于母公司所有者权益（或股东权益）合计		33,278,256,110.96	33,909,579,330.15
少数股东权益		1,151,491,137.79	1,096,987,801.26
所有者权益（或股东权益）合计		34,429,747,248.75	35,006,567,131.41
负债和所有者权益（或股东权益）总计		174,509,560,415.70	146,613,149,711.09

法定代表人：李峰 主管会计工作负责人：袁西存 会计机构负责人：刘健

母公司资产负债表

2020年12月31日

编制单位：中泰证券股份有限公司

单位：元币种：人民币

项目	附注	2020年12月31日	2019年12月31日
资产：			
货币资金		27,989,827,406.84	24,255,923,383.28
其中：客户资金存款		25,988,278,930.81	21,962,634,476.48
结算备付金		8,949,041,030.56	6,918,433,358.17
其中：客户备付金		6,713,988,018.44	4,533,338,142.83
贵金属			
拆出资金			
融出资金		30,085,911,990.66	22,067,101,373.49
衍生金融资产		176,565,737.30	44,886,178.50

存出保证金		2,871,478,534.45	2,198,713,113.45
应收款项		380,714,201.00	198,105,519.85
应收款项融资			
合同资产			
买入返售金融资产		7,593,113,606.19	11,196,667,010.73
持有待售资产			
金融投资：			
交易性金融资产		37,438,751,607.40	26,950,179,078.85
债权投资			
其他债权投资		17,759,974,678.54	18,522,040,228.79
其他权益工具投资		7,744,968,168.69	7,308,610,637.77
长期股权投资	十九、1	8,335,070,165.13	5,788,748,524.18
投资性房地产		15,067,217.80	22,109,185.15
固定资产		263,853,473.30	259,727,177.29
在建工程			
使用权资产			
无形资产		158,616,260.02	147,642,114.57
商誉			
递延所得税资产		790,480,973.30	738,822,745.44
其他资产		700,307,245.98	645,065,297.19
资产总计		151,253,742,297.16	127,262,774,926.70
负债：			
短期借款			
应付短期融资款		12,579,476,019.72	4,535,023,662.45
拆入资金		1,507,510,950.31	3,017,622,384.62
交易性金融负债			122,439,240.00
衍生金融负债		207,697,756.64	5,238,711.52
卖出回购金融资产款		35,962,040,221.29	28,521,214,843.67
代理买卖证券款		32,782,973,977.13	26,566,508,275.40
代理承销证券款			
应付职工薪酬	十九、2	1,952,492,679.41	1,474,231,886.12
应交税费		670,491,008.85	342,308,537.05
应付款项		1,663,380,187.51	125,904,209.71
合同负债		10,113,648.50	
持有待售负债			
预计负债		102,539.59	219,298.85
长期借款			
应付债券		30,826,513,928.06	28,676,476,588.94
其中：优先股			
永续债			
租赁负债			
递延收益			1,057,206.47
递延所得税负债		440,094,782.94	284,598,146.09
其他负债		338,800,839.42	488,375,291.57
负债合计		118,941,688,539.37	94,161,218,282.46
所有者权益（或股东权益）：			
实收资本（或股本）		6,968,625,756.00	6,271,763,180.00
其他权益工具			6,000,000,000.00

其中：优先股			
永续债			6,000,000,000.00
资本公积		12,852,639,623.42	10,625,500,133.53
减：库存股			
其他综合收益		163,326,545.77	158,228,395.88
盈余公积		2,083,800,860.51	1,841,381,170.73
一般风险准备		5,211,642,713.41	4,726,422,013.25
未分配利润		5,032,018,258.68	3,478,261,750.85
所有者权益（或股东权益）合计		32,312,053,757.79	33,101,556,644.24
负债和所有者权益（或股东权益）总计		151,253,742,297.16	127,262,774,926.70

法定代表人：李峰 主管会计工作负责人：袁西存 会计机构负责人：刘健

合并利润表

2020年1—12月

单位：元币种：人民币

项目	附注	2020 年度	2019 年度
一、营业总收入		10,352,224,019.84	9,708,987,193.91
利息净收入	七、55	2,082,828,785.20	1,501,982,485.59
其中：利息收入	七、55	4,847,619,086.08	4,691,643,320.44
利息支出	七、55	2,764,790,300.88	3,189,660,834.85
手续费及佣金净收入	七、56	5,193,989,578.05	4,072,668,476.02
其中：经纪业务手续费净收入	七、56	3,600,295,034.89	2,432,030,681.64
投资银行业务手续费净收入	七、56	1,092,454,364.32	1,112,908,739.85
资产管理业务手续费净收入	七、56	327,769,988.85	383,695,446.87
投资收益（损失以“-”号填列）	七、57	1,660,443,628.08	1,728,954,464.73
其中：对联营企业和合营企业的投资收益	七、57	105,924,138.05	53,191,115.48
以摊余成本计量的金融资产终止确认产生的收益（损失以“-”号填列）			
净敞口套期收益（损失以“-”号填列）			
其他收益	七、59	77,376,697.94	70,116,128.93
公允价值变动收益（损失以“-”号填列）	七、60	428,392,065.24	749,285,526.28
汇兑收益（损失以“-”号填列）		37,382.28	-13,530,867.14
其他业务收入	七、61	900,413,570.54	1,599,619,057.03
资产处置收益（损失以“-”号填列）	七、62	8,742,312.51	-108,077.53
二、营业总支出		7,035,456,781.41	6,863,046,510.97
税金及附加	七、63	79,877,246.83	67,923,104.23
业务及管理费	七、64	5,701,571,886.70	5,024,812,175.33
信用减值损失	七、65	401,680,980.92	267,654,677.87
其他资产减值损失			
其他业务成本	七、67	852,326,666.96	1,502,656,553.54

三、营业利润（亏损以“-”号填列）		3,316,767,238.43	2,845,940,682.94
加：营业外收入	七、68	2,245,015.84	9,797,548.04
减：营业外支出	七、69	43,740,381.00	22,348,157.25
四、利润总额（亏损总额以“-”号填列）		3,275,271,873.27	2,833,390,073.73
减：所得税费用	七、70	693,966,305.01	539,392,345.47
五、净利润（净亏损以“-”号填列）		2,581,305,568.26	2,293,997,728.26
（一）按经营持续性分类			
1.持续经营净利润（净亏损以“-”号填列）		2,581,305,568.26	2,293,997,728.26
2.终止经营净利润（净亏损以“-”号填列）			
（二）按所有权归属分类			
1.归属于母公司股东的净利润（净亏损以“-”号填列）		2,525,298,270.86	2,249,463,067.12
2.少数股东损益（净亏损以“-”号填列）		56,007,297.40	44,534,661.14
六、其他综合收益的税后净额		65,827,137.10	338,022,690.65
归属母公司所有者的其他综合收益的税后净额		62,176,444.06	340,441,612.24
（一）不能重分类进损益的其他综合收益		383,092,256.27	235,518,866.78
1.重新计量设定受益计划变动额			
2.权益法下不能转损益的其他综合收益		62,180,898.37	-52,065,287.55
3.其他权益工具投资公允价值变动		320,911,357.90	287,584,154.33
4.企业自身信用风险公允价值变动			
（二）将重分类进损益的其他综合收益		-320,915,812.21	104,922,745.46
1.权益法下可转损益的其他综合收益			
2.其他债权投资公允价值变动		-203,580,682.36	4,942,941.07
3.金融资产重分类计入其他综合收益的金额			
4.其他债权投资信用损失准备		-39,852,032.77	58,286,078.77
5.现金流量套期储备			
6.外币财务报表折算差额		-77,483,097.08	41,693,725.62
7.其他			
归属于少数股东的其他综合收益的税后净额		3,650,693.04	-2,418,921.59
七、综合收益总额		2,647,132,705.36	2,632,020,418.91
归属于母公司所有者的综合收益总额		2,587,474,714.92	2,589,904,679.36
归属于少数股东的综合收益总额		59,657,990.44	42,115,739.55
八、每股收益：			
（一）基本每股收益(元/股)		0.36	0.30
（二）稀释每股收益(元/股)		0.36	0.30

法定代表人：李峰 主管会计工作负责人：袁西存 会计机构负责人：刘健

母公司利润表

2020年1—12月

单位:元币种:人民币

项目	附注	2020 年度	2019 年度
一、营业总收入		8,041,838,896.62	6,688,963,191.22
利息净收入	十九、3	1,638,196,824.95	1,178,760,442.54
其中:利息收入	十九、3	4,069,899,450.46	3,974,343,543.72
利息支出	十九、3	2,431,702,625.51	2,795,583,101.18
手续费及佣金净收入	十九、4	4,554,162,174.21	3,349,518,051.51
其中:经纪业务手续费净收入	十九、4	3,466,048,282.34	2,285,017,415.29
投资银行业务手续费净收入	十九、4	962,133,210.59	969,573,723.00
资产管理业务手续费净收入			
投资收益(损失以“-”号填列)	十九、5	1,302,839,180.00	1,155,635,260.15
其中:对联营企业和合营企业的投资收益	十九、5	116,520,429.09	44,885,066.54
以摊余成本计量的金融资产终止确认产生的收益(损失以“-”号填列)			
净敞口套期收益(损失以“-”号填列)			
其他收益		38,876,810.16	24,866,642.37
公允价值变动收益(损失以“-”号填列)	十九、6	468,536,739.21	820,767,277.46
汇兑收益(损失以“-”号填列)		-1,423,755.21	283,523.07
其他业务收入		32,745,253.97	159,116,147.67
资产处置收益(损失以“-”号填列)		7,905,669.33	15,846.45
二、营业总支出		4,990,437,057.73	4,224,162,158.69
税金及附加		58,403,782.08	49,836,859.38
业务及管理费	十九、7	4,763,873,541.36	4,052,345,513.30
信用减值损失		157,840,999.97	120,640,992.17
其他资产减值损失			
其他业务成本		10,318,734.32	1,338,793.84
三、营业利润(亏损以“-”号填列)		3,051,401,838.89	2,464,801,032.53
加:营业外收入		1,708,857.83	8,813,822.98
减:营业外支出		12,271,848.12	18,670,656.12
四、利润总额(亏损总额以“-”号填列)		3,040,838,848.60	2,454,944,199.39
减:所得税费用		614,735,347.85	425,055,377.53
五、净利润(净亏损以“-”号填列)		2,426,103,500.75	2,029,888,821.86
(一)持续经营净利润(净亏损以“-”号填列)		2,426,103,500.75	2,029,888,821.86
(二)终止经营净利润(净亏损以“-”号填列)			
六、其他综合收益的税后净额		3,191,546.91	551,861,667.72
(一)不能重分类进损益的其他综合收益		246,624,262.04	489,588,381.21
1.重新计量设定受益计划变动额			

2.权益法下不能转损益的其他综合收益			
3.其他权益工具投资公允价值变动		246,624,262.04	489,588,381.21
4.企业自身信用风险公允价值变动			
(二) 将重分类进损益的其他综合收益		-243,432,715.13	62,273,286.51
1.权益法下可转损益的其他综合收益			
2.其他债权投资公允价值变动		-203,580,682.36	3,961,752.31
3.金融资产重分类计入其他综合收益的金额			
4.其他债权投资信用损失准备		-39,852,032.77	58,311,534.20
5.现金流量套期储备			
6.外币财务报表折算差额			
7.其他			
七、综合收益总额		2,429,295,047.66	2,581,750,489.58

法定代表人：李峰 主管会计工作负责人：袁西存 会计机构负责人：刘健

合并现金流量表

2020 年 1—12 月

单位：元币种：人民币

项目	附注	2020年度	2019年度
一、经营活动产生的现金流量：			
销售商品、提供劳务收到的现金			
向其他金融机构拆入资金净增加额			14,019,902.98
收取利息、手续费及佣金的现金		11,479,181,021.22	10,010,663,783.82
返售业务资金净减少额		3,323,772,451.44	6,842,078,575.97
回购业务资金净增加额		6,110,630,873.81	555,106,149.62
代理买卖证券收到的现金净额		10,939,900,291.38	7,835,939,190.64
代理承销证券收到的现金净额		208,349.12	
收到其他与经营活动有关的现金	七、72	2,959,143,523.63	6,514,891,580.29
经营活动现金流入小计		34,812,836,510.60	31,772,699,183.32
为交易目的而持有的金融资产净增加额		11,758,214,226.00	3,395,628,098.39
拆出资金净增加额			
向其他金融机构拆入资金净减少额		1,526,670,445.68	
融出资金净增加额		7,684,728,055.08	2,952,651,157.53
代理承销证券支付的现金净额			1,366,905,877.72
支付利息、手续费及佣金的现金		3,187,330,149.44	2,143,711,953.38
支付给职工及为职工支付的现金		3,527,207,685.70	3,053,259,150.49
支付的各项税费		1,173,623,947.75	1,068,469,017.18
支付其他与经营活动有关的现金	七、72	3,806,290,308.72	6,651,007,719.04
经营活动现金流出小计		32,664,064,818.37	20,631,632,973.73
经营活动产生的现金流量净额		2,148,771,692.23	11,141,066,209.59
二、投资活动产生的现金流量：			
收回投资收到的现金		864,873,464.73	
取得投资收益收到的现金		1,078,682,823.37	1,138,771,706.73

处置固定资产、无形资产和其他长期资产收回的现金净额		36,378,742.92	3,354,450.14
处置子公司及其他营业单位收到的现金净额			
收到其他与投资活动有关的现金			
投资活动现金流入小计		1,979,935,031.02	1,142,126,156.87
投资支付的现金			238,788,363.96
购建固定资产、无形资产和其他长期资产支付的现金		210,117,819.40	151,438,795.30
取得子公司及其他营业单位支付的现金净额			
支付其他与投资活动有关的现金	七、72		27,822,057.05
投资活动现金流出小计		210,117,819.40	418,049,216.31
投资活动产生的现金流量净额		1,769,817,211.62	724,076,940.56
三、筹资活动产生的现金流量：			
吸收投资收到的现金		2,924,280,854.03	
其中：子公司吸收少数股东投资收到的现金			
取得借款收到的现金		26,733,077,706.81	2,804,172,645.03
发行债券收到的现金		49,434,687,386.06	22,115,979,675.40
收到其他与筹资活动有关的现金			
筹资活动现金流入小计		79,092,045,946.90	24,920,152,320.43
偿还债务支付的现金		66,738,823,571.56	27,951,056,521.90
分配股利、利润或偿付利息支付的现金		2,184,421,326.11	2,601,777,563.07
其中：子公司支付给少数股东的股利、利润		4,803,122.27	25,689,426.65
支付其他与筹资活动有关的现金	七、72	6,037,949,693.42	101,457,748.57
筹资活动现金流出小计		74,961,194,591.09	30,654,291,833.54
筹资活动产生的现金流量净额		4,130,851,355.81	-5,734,139,513.11
四、汇率变动对现金及现金等价物的影响		-76,597,208.28	50,017,080.61
五、现金及现金等价物净增加额		7,972,843,051.38	6,181,020,717.65
加：期初现金及现金等价物余额		36,994,295,233.36	30,813,274,515.71
六、期末现金及现金等价物余额		44,967,138,284.74	36,994,295,233.36

法定代表人：李峰 主管会计工作负责人：袁西存 会计机构负责人：刘健

母公司现金流量表

2020 年 1—12 月

单位：元币种：人民币

项目	附注	2020年度	2019年度
一、经营活动产生的现金流量：			
销售商品、提供劳务收到的现金			
向其他金融机构拆入资金净增加额			
收取利息、手续费及佣金的现金		9,762,340,489.01	8,525,174,573.64
拆入资金净增加额			
返售业务资金净减少额		3,476,178,690.43	7,717,551,808.15

回购业务资金净增加额		7,453,047,308.20	3,230,183,437.01
代理买卖证券收到的现金净额		6,216,465,701.73	6,499,530,675.07
收到其他与经营活动有关的现金		1,022,915,920.85	405,954,661.28
经营活动现金流入小计		27,930,948,110.22	26,378,395,155.15
为交易目的而持有的金融资产净增加额		9,276,608,532.59	4,756,431,849.76
拆出资金净增加额			
向其他金融机构拆入资金净减少额		1,500,000,000.00	
融出资金净增加额		7,730,674,539.04	3,061,318,911.23
支付利息、手续费及佣金的现金		2,513,913,319.32	1,984,195,324.34
支付给职工及为职工支付的现金		2,950,651,857.87	2,434,989,828.83
支付的各项税费		848,535,039.97	704,843,873.98
支付其他与经营活动有关的现金		1,290,179,277.53	2,899,869,269.91
经营活动现金流出小计		26,110,562,566.32	15,841,649,058.05
经营活动产生的现金流量净额		1,820,385,543.90	10,536,746,097.10
二、投资活动产生的现金流量:			
收回投资收到的现金			61,737,191.93
取得投资收益收到的现金		779,371,070.99	1,107,037,110.85
处置固定资产、无形资产和其他长期资产收回的现金净额		33,690,118.13	406,566.30
处置子公司及其他营业单位收到的现金净额			
收到其他与投资活动有关的现金			
投资活动现金流入小计		813,061,189.12	1,169,180,869.08
投资支付的现金		2,048,035,602.60	
购建固定资产、无形资产和其他长期资产支付的现金		190,086,934.43	131,535,798.99
支付其他与投资活动有关的现金			
投资活动现金流出小计		2,238,122,537.03	131,535,798.99
投资活动产生的现金流量净额		-1,425,061,347.91	1,037,645,070.09
三、筹资活动产生的现金流量:			
吸收投资收到的现金		2,924,280,854.03	
取得借款收到的现金			
发行债券收到的现金		49,442,893,028.00	21,334,909,143.00
收到其他与筹资活动有关的现金			
筹资活动现金流入小计		52,367,173,882.03	21,334,909,143.00
偿还债务支付的现金		39,193,145,655.92	23,232,382,176.00
分配股利、利润或偿付利息支付的现金		1,904,741,115.86	2,211,799,671.68
支付其他与筹资活动有关的现金		6,000,000,000.00	
筹资活动现金流出小计		47,097,886,771.78	25,444,181,847.68
筹资活动产生的现金流量净额		5,269,287,110.25	-4,109,272,704.68
四、汇率变动对现金及现金等价物的影响		-1,423,755.21	-283,489.45
五、现金及现金等价物净增加额		5,663,187,551.03	7,464,834,973.06
加: 期初现金及现金等价物余额		31,144,630,542.24	23,679,795,569.18
六、期末现金及现金等价物余额		36,807,818,093.27	31,144,630,542.24

法定代表人：李峰 主管会计工作负责人：袁西存 会计机构负责人：刘健

合并所有者权益变动表

2020年1—12月

单位:元 币种:人民币

项目	2020 年度											
	归属于母公司所有者权益										少数股东权益	所有者权益合计
	实收资本(或股本)	其他权益工具			资本公积	减:库存股	其他综合收益	盈余公积	一般风险准备	未分配利润		
	优先股	永续债	其他									
一、上年年末余额	6,271,763,180.00		6,000,000,000.00		10,857,565,036.70		- 429,340,321.18	1,839,215,368.76	4,823,677,831.72	4,546,698,234.15	1,096,987,801.26	35,006,567,131.41
加: 会计政策变更												
前期差错更正												
其他												
二、本年初余额	6,271,763,180.00		6,000,000,000.00		10,857,565,036.70		- 429,340,321.18	1,839,215,368.76	4,823,677,831.72	4,546,698,234.15	1,096,987,801.26	35,006,567,131.41
三、本年增减变动金额(减少以“-”号填列)	696,862,576.00		- 6,000,000,000.00		2,227,139,489.89		67,671,195.00	242,419,689.78	533,162,203.35	1,601,421,626.79	54,503,336.53	-576,819,882.66
(一) 综合收益总额							62,176,444.06			2,525,298,270.86	59,657,990.44	2,647,132,705.36
(二) 所有者投入和减少资本	696,862,576.00		- 6,000,000,000.00		2,227,418,278.03						-351,531.64	-3,076,070,677.61
1. 所有者投入的普通股	696,862,576.00				2,227,418,278.03						-351,531.64	2,923,929,322.39
2. 其他权益工具持有者投入资本			- 6,000,000,000.00									-6,000,000,000.00
3. 股份支付计入所有者权益的金额												
4. 其他												
(三) 利润分配								242,610,350.08	533,162,203.35	-918,572,553.43	-4,803,122.27	-147,603,122.27

1. 提取盈余公积							242,610,350.08		-242,610,350.08		
2. 提取一般风险准备								533,162,203.35	-533,162,203.35		
3. 对所有者(或股东)的分配										-4,803,122.27	-4,803,122.27
4. 其他									-142,800,000.00		-142,800,000.00
(四) 所有者权益内部结转						5,494,750.94	-190,660.30		-5,304,090.64		
1. 资本公积转增资本(或股本)											
2. 盈余公积转增资本(或股本)											
3. 盈余公积弥补亏损											
4. 设定受益计划变动额结转留存收益											
5. 其他综合收益结转留存收益						5,494,750.94	-190,660.30		-5,304,090.64		
6. 其他											
(五) 其他											-278,788.14
四、本年年末余额	6,968,625,756.00				13,084,704,526.59	361,669,126.18	2,081,635,058.54	5,356,840,035.07	6,148,119,860.94	1,151,491,137.79	34,429,747,248.75

项目	2019 年度											
	归属于母公司所有者权益										少数股东权益	所有者权益合计
	实收资本(或股本)	其他权益工具			资本公积	减:库存股	其他综合收益	盈余公积	一般风险准备	未分配利润		
	优先股	永续债	其他									
一、上年年末余额	6,271,763,180.00		6,000,000,000.00		10,855,162,839.67		1,508,241,954.00	1,643,951,591.46	4,378,752,865.03	3,945,354,653.48	1,177,158,523.48	32,763,901,699.12
加: 会计政策变更							105,292,575.06	-44,199,737.80		26,436,440.86	-58,743.95	87,470,534.17

前期差错更正												
其他												
二、本年年初余额	6,271,763,180.00		6,000,000,000.00		10,855,162,839.67		1,402,949,378.94	1,599,751,853.66	4,378,752,865.03	3,971,791,094.34	1,177,099,779.53	32,851,372,233.29
三、本年增减变动金额 (减少以“-”号填列)					2,402,197.03		973,609,057.76	239,463,515.10	444,924,966.69	574,907,139.81	-80,111,978.27	2,155,194,898.12
(一) 综合收益总额							340,441,612.24			2,249,463,067.12	42,115,739.55	2,632,020,418.91
(二) 所有者投入和减少资本					2,402,197.03						-72,712,938.84	-70,310,741.81
1. 所有者投入的普通股											-4,900,000.00	-4,900,000.00
2. 其他权益工具持有者投入资本												
3. 股份支付计入所有者权益的金额												
4. 其他					2,402,197.03						-67,812,938.84	-65,410,741.81
(三) 利润分配								304,483,323.28	444,924,966.69	1,106,408,289.97	-25,331,554.08	-382,331,554.08
1. 提取盈余公积								304,483,323.28		-304,483,323.28		
2. 提取一般风险准备									444,924,966.69	-444,924,966.69		
3. 对所有者(或股东)的分配										-357,000,000.00	-25,331,554.08	-382,331,554.08
4. 其他												
(四) 所有者权益内部结转							633,167,445.52	-65,019,808.18		-568,147,637.34		
1. 资本公积转增资本(或股本)												

2. 盈余公积转增资本(或股本)											
3. 盈余公积弥补亏损											
4. 设定受益计划变动额结转留存收益											
5. 其他综合收益结转留存收益					642,940,973.86	-64,434,765.57		-578,506,208.29			
6. 其他					-9,773,528.34	-585,042.61		10,358,570.95			
(五) 其他										-24,183,224.90	-24,183,224.90
四、本年年末余额	6,271,763,180.00		6,000,000,000.00		10,857,565,036.70	-429,340,321.18	1,839,215,368.76	4,823,677,831.72	4,546,698,234.15	1,096,987,801.26	35,006,567,131.41

法定代表人：李峰 主管会计工作负责人：袁西存 会计机构负责人：刘健

母公司所有者权益变动表

2020年1—12月

单位：元 币种：人民币

项目	2020 年度										
	实收资本(或股本)	其他权益工具			资本公积	减：库存股	其他综合收益	盈余公积	一般风险准备	未分配利润	所有者权益合计
		优先股	永续债	其他							
一、上年年末余额	6,271,763,180.00		6,000,000,000.00		10,625,500,133.53		158,228,395.88	1,841,381,170.73	4,726,422,013.25	3,478,261,750.85	33,101,556,644.24
加：会计政策变更											
前期差错更正											
其他											
二、本年初余额	6,271,763,180.00		6,000,000,000.00		10,625,500,133.53		158,228,395.88	1,841,381,170.73	4,726,422,013.25	3,478,261,750.85	33,101,556,644.24

三、本年增减变动金额（减少以“-”号填列）	696,862,576.00		- 6,000,000,000.00	2,227,139,489.89		5,098,149.89	242,419,689.78	485,220,700.16	1,553,756,507.83	-789,502,886.45
（一）综合收益总额						3,191,546.91			2,426,103,500.75	2,429,295,047.66
（二）所有者投入和减少资本	696,862,576.00		- 6,000,000,000.00	2,227,418,278.03						-3,075,719,145.97
1. 所有者投入的普通股	696,862,576.00			2,227,418,278.03						2,924,280,854.03
2. 其他权益工具持有者投入资本			- 6,000,000,000.00							-6,000,000,000.00
3. 股份支付计入所有者权益的金额										
4. 其他										
（三）利润分配							242,610,350.08	485,220,700.16	-870,631,050.24	-142,800,000.00
1. 提取盈余公积							242,610,350.08		-242,610,350.08	
2. 提取一般风险准备								485,220,700.16	-485,220,700.16	
3. 对所有者（或股东）的分配										
4. 其他									-142,800,000.00	-142,800,000.00
（四）所有者权益内部结转						1,906,602.98	-190,660.30		-1,715,942.68	
1. 资本公积转增资本（或股本）										
2. 盈余公积转增资本（或股本）										
3. 盈余公积弥补亏损										
4. 设定受益计划变动额结转留存收益										
5. 其他综合收益结转留存收益						1,906,602.98	-190,660.30		-1,715,942.68	

6. 其他											
(五) 其他					-278,788.14					-278,788.14	
四、本年年末余额	6,968,625,756.00				12,852,639,623.42		163,326,545.77	2,083,800,860.51	5,211,642,713.41	5,032,018,258.68	32,312,053,757.79

项目	2019 年度										
	实收资本(或股本)	其他权益工具			资本公积	减：库存股	其他综合收益	盈余公积	一般风险准备	未分配利润	所有者权益合计
		优先股	永续债	其他							
一、上年年末余额	6,271,763,180.00		6,000,000,000.00		10,623,883,948.11		1,582,597,104.83	1,646,117,393.43	4,300,145,360.66	3,519,108,818.66	30,778,421,596.03
加：会计政策变更							538,765,751.19	-44,199,737.80		-397,797,640.18	96,768,373.21
前期差错更正											
其他											
二、本年初余额	6,271,763,180.00		6,000,000,000.00		10,623,883,948.11		1,043,831,353.64	1,601,917,655.63	4,300,145,360.66	3,121,311,178.48	30,875,189,969.24
三、本年增减变动金额（减少以“－”号填列）					1,616,185.42		1,202,059,749.52	239,463,515.10	426,276,652.59	356,950,572.37	2,226,366,675.00
（一）综合收益总额							551,861,667.72			2,029,888,821.86	2,581,750,489.58
（二）所有者投入和减少资本					1,616,185.42						1,616,185.42
1. 所有者投入的普通股											

2. 其他权益工具持有者投入资本											
3. 股份支付计入所有者权益的金额											
4. 其他				1,616,185.42							1,616,185.42
(三) 利润分配							304,483,323.28	426,276,652.59	-	1,087,759,975.87	-357,000,000.00
1. 提取盈余公积							304,483,323.28			-304,483,323.28	
2. 提取一般风险准备								426,276,652.59		-426,276,652.59	
3. 对所有者(或股东)的分配										-357,000,000.00	-357,000,000.00
4. 其他											
(四) 所有者权益内部结转						650,198,081.80	-65,019,808.18			-585,178,273.62	
1. 资本公积转增资本(或股本)											
2. 盈余公积转增资本(或股本)											
3. 盈余公积弥补亏损											

4. 设定受益计划变动额结转留存收益											
5. 其他综合收益结转留存收益						644,347,655.67	-64,434,765.57			-579,912,890.10	
6. 其他						5,850,426.13	-585,042.61			-5,265,383.52	
四、本年年末余额	6,271,763,180.00		6,000,000,000.00		10,625,500,133.53	158,228,395.88	1,841,381,170.73	4,726,422,013.25	3,478,261,750.85	33,101,556,644.24	

法定代表人：李峰 主管会计工作负责人：袁西存 会计机构负责人：刘健

三、 公司基本情况

1. 公司概况

√适用 □不适用

中泰证券股份有限公司（以下简称“公司”或“本公司”），前身为齐鲁证券有限公司，2015年9月，根据莱芜钢铁集团有限公司、兖矿集团有限公司、济钢集团有限公司等40家股东签订的《中泰证券股份有限公司发起人协议书》及公司章程约定，经山东省人民政府国有资产监督管理委员会《关于齐鲁证券有限公司整体变更为股份有限公司暨更名有关问题的批复》（鲁国资收益字[2015]43号）批准，齐鲁证券有限公司整体变更为中泰证券股份有限公司，将齐鲁证券有限公司截至2014年12月31日止经审计后的扣除2014年度分红款人民币564,623,670.00元后的净资产13,202,735,991.36元按1:0.4014比例折合成5,300,000,000股股份（每股面值1元），整体变更后注册资本为人民币5,300,000,000.00元。

根据公司2015年9月6日召开的2015年第一次临时股东大会决议（中泰证券股决字[2015]1号），公司申请增加注册资本人民币971,763,180.00元，变更后的注册资本为人民币6,271,763,180.00元。

经中国证监会证监许可[2020]736号文核准，2020年5月20日，公司公开发行人民币普通股（A股）股票696,862,576.00股，每股面值1元。公司股票于2020年6月3日在上海证券交易所挂牌交易，变更后股本为6,968,625,756.00元。

公司属金融行业，经营范围包括：证券经纪；证券投资咨询；与证券交易、证券投资活动有关的财务顾问；证券承销与保荐；证券自营；融资融券；证券投资基金代销；代销金融产品；股票期权做市；证券投资基金托管。

公司住所：济南市市中区经七路86号

公司总部地址：济南市市中区经七路86号

法定代表人：李峰

财务报表批准报出日：本财务报表业经本公司董事会于2021年4月22日决议批准报出。

2. 合并财务报表范围

√适用 □不适用

（1）本报告期末纳入合并范围的子公司

序号	子公司名称	子公司简称	持股比例（%）	
			直接	间接
1	鲁证期货股份有限公司	鲁证期货	63.10	
2	鲁证信息技术有限公司	鲁证信息		100.00
3	鲁证资本管理有限公司	鲁证创投		100.00
4	中泰汇融（香港）有限公司			100.00
5	Jinova Limited			100.00

序号	子公司名称	子公司简称	持股比例 (%)	
			直接	间接
6	鲁证国际控股有限公司	鲁证国际控股		100.00
7	鲁证国际期货有限公司	鲁证国际期货		100.00
8	中泰资本股权投资管理(深圳)有限公司	中泰资本	100.00	
9	齐鲁中泰私募基金管理有限公司	齐鲁中泰		60.00
10	莱芜中泰股权投资基金(有限合伙)			20.00
11	深圳市聚合润邦投资合伙企业(有限合伙)			49.00
12	莱芜中泰安盈创业投资基金(有限合伙)			20.00
13	中泰创业投资(深圳)有限公司	中泰创投	100.00	—
14	深圳市沧乐投资合伙企业(有限合伙)			99.99
15	齐鲁中泰物业有限公司	中泰物业	100.00	—
16	中泰证券(上海)资产管理有限公司	中泰资管	60.00	—
17	中泰金融国际有限公司	中泰国际	100.00	—
18	中泰国际资产管理有限公司	中泰国际资管		100.00
19	中泰国际优越理财有限公司	优越理财		100.00
20	中泰国际金融产品有限公司	中泰国际金融		100.00
21	中泰国际财务(英属维尔京群岛)有限公司			100.00
22	中泰国际证券有限公司	中泰国际证券		100.00
23	中泰国际期货有限公司	中泰国际期货		100.00
24	中泰国际融资有限公司	中泰国际融资		100.00
25	中泰国际管理有限公司	中泰国际管理		100.00
26	中泰金融投资有限公司	中泰金融投资		100.00
27	宏润(上海)融资租赁有限公司			100.00
28	上海逸道资产管理有限公司			100.00
29	中泰金融投资管理咨询(深圳)有限公司			100.00
30	Zhongtai International Holdings (Singapore) Pte. Ltd.			100.00
31	Zhongtai International Securities (Singapore) Pte. Ltd.			100.00
32	Zhongtai International Asset Management (Singapore) Pte. Ltd.			100.00
33	Zhongtai International Investment Management (Singapore) Pte. Ltd.			100.00
34	中泰金控国际控股有限公司			100.00
35	Zhongtai Innovation Capital Management Limited			100.00
36	中泰国际金融服务有限公司			100.00
37	Zhongtai International Structured Solutions Limited			100.00
38	中泰国际战略投资有限公司			100.00
39	中泰国际资本投资有限公司			100.00

序号	子公司名称	子公司简称	持股比例 (%)	
			直接	间接
40	中泰国际并购投资有限公司			100.00
41	Zhongtai International Bond 2017(BVI) Company Limited			100.00
42	中泰国际投资集团有限公司			100.00
43	中泰金融日本株式会社			100.00

(2) 本报告期内合并财务报表范围的结构化主体

序号	结构化主体全称	自有资金期末份额比例 (%)
1	齐鲁资管 8001 号定向资产管理计划	100.00
2	中泰资管 8106 号单一资产管理计划	100.00
3	中泰资管 8107 号单一资产管理计划	100.00
4	中泰资管 8109 号单一资产管理计划	100.00
5	中泰资管 8119 号单一资产管理计划	100.00
6	招证中泰海外 1 号定向资产管理计划	100.00
7	融通基金中泰证券融宝 18 号集合资产管理计划	100.00
8	中泰资管 1 号 FOF 集合资产管理计划	100.00
9	中泰资管 2 号 FOF 集合资产管理计划	100.00
10	中信建投-中泰证券融出资金债权 1 号 2 期资产支持专项计划	5.00
11	中信建投-中泰证券融出资金债权 1 号 3 期资产支持专项计划	5.00
12	中信建投-中泰证券融出资金债权 1 号 4 期资产支持专项计划	5.00
13	中信建投-中泰证券融出资金债权 1 号 5 期资产支持专项计划	5.00
14	中泰资管 3 号集合资产管理计划	43.20
15	中泰资管 7 号单一资产管理计划	100.00
16	中泰资管 9 号单一资产管理计划	100.00
17	中泰资管 5 号集合资产管理计划	83.20
18	中泰资管 10 号单一资产管理计划	100.00
19	中泰资管 15 号单一资产管理计划	100.00
20	中泰资管 16 号单一资产管理计划	100.00
21	中泰资管 17 号单一资产管理计划	100.00
22	中泰资管 18 号单一资产管理计划	100.00
23	中泰资管 19 号单一资产管理计划	100.00
24	中泰资管 20 号单一资产管理计划	100.00
25	财通基金中泰金融市场委定增 1 号单一资产管理计划	100.00
26	齐鲁全球动态精选基金	99.07

27	齐鲁嘉成首选收益基金	96.56
28	Zhongtai Offshore Fixed Income Fund	100.00
29	Zhongtai Dingfeng Classified Fund SP	47.98
30	Zhongtai China Balanced Fund No.1 SP	100.00
31	中泰富安分级基金	45.80
32	Win Win Stable No. 1 Fund SP	99.87
33	Zhongtai Pre-IPO Funds - We Doctor SP	71.99
34	EP High Yield Bond Fund SP	33.51
35	EP High Yield Bond Fund II SP	33.95
36	Zhongtai Fuan Classified Fund No.2 SP	93.57
37	中泰资管 6012 号 FOF 单一资产管理计划	100.00
38	Zhongtai East Peak Premier Income Fund SP	63.37

(3) 本报告期内合并财务报表范围变化

①本报告期内新增子公司

序号	子公司全称	子公司简称	报告期	纳入合并范围原因
1	中泰金融日本株式会社		2020 年 6 月至 2020 年 12 月	控制

②本报告期内减少子公司

序号	子公司全称	子公司简称	报告期	未纳入合并范围原因
1	深圳市沧水投资合伙企业(有限合伙)		2020 年 1 月至 2020 年 7 月	注销
2	中泰国际控股(海外)有限公司		2020 年 1 月至 2020 年 12 月	注销
3	中泰国际金融股份有限公司		2020 年 1 月至 2020 年 11 月	注销
4	中泰国际金融有限公司		2020 年 1 月至 2020 年 7 月	注销
5	中泰环球投资有限公司		2020 年 1 月至 2020 年 9 月	注销

③本报告期内新增结构化主体

序号	结构化主体全称	结构化主体简称	报告期	纳入合并范围原因
1	中泰资管 8106 号单一资产管理计划		2020年8月至2020年12月	控制
2	中泰资管 8119 号单一资产管理计划		2020年8月至2020年12月	控制
3	中泰资管 8113 号单一资产管理计划		2020年3月至2020年12月	控制
4	中信建投-中泰证券融出资金债权 1 号 5 期资产支持专项计划		2020年8月至2020年12月	控制

5	中泰资管 16 号单一资产管理计划		2020年4月至2020年12月	控制
6	中泰资管 17 号单一资产管理计划		2020年4月至2020年12月	控制
7	中泰资管 18 号单一资产管理计划		2020年4月至2020年12月	控制
8	中泰资管 19 号单一资产管理计划		2020年7月至2020年12月	控制
9	中泰资管 20 号单一资产管理计划		2020年8月至2020年12月	控制
10	Zhongtai Fuan Classified Fund No.2 SP		2020年6月至2020年12月	控制
11	财通基金中泰金融市场委定增 1 号单一资产管理计划		2020年6月至2020年12月	控制
12	华夏基金-稳泰 1 号单一资产管理计划		2020年3月至2020年12月	控制
13	中泰资管 6012 号 FOF 单一资产管理计划		2020年5月至2020年12月	控制

④本报告期内减少结构化主体

序号	结构化主体全称	报告期	未纳入合并范围原因
1	中泰资管 8108 号单一资产管理计划	2020 年 1 月至 2020 年 11 月	清算
2	中泰资管 8113 号单一资产管理计划	2020 年 1 月至 2020 年 12 月	清算
3	中泰资管 6 号单一资产管理计划	2020 年 1 月至 2020 年 4 月	清算
4	中泰资管 11 号单一资产管理计划	2020 年 1 月至 2020 年 7 月	清算
5	华夏基金-稳泰 1 号单一资产管理计划	2020 年 1 月至 2020 年 9 月	清算

四、财务报表的编制基础

1. 编制基础

公司以持续经营为基础，根据实际发生的交易和事项，按照财政部颁布的《企业会计准则—基本准则》和各项具体会计准则、企业会计准则应用指南、企业会计准则解释及其他相关规定(以下合称“企业会计准则”)，以及中国证券监督管理委员会《公开发行证券的公司信息披露编报规则第 15 号—财务报告的一般规定》(2014 年修订)、《证券公司年度报告内容与格式准则》(2013 年修订)、《证券公司财务报表附注编制的特别规定(2018)》的披露规定编制财务报表。

2. 持续经营

√适用 □不适用

本公司对自报告期末起 12 个月的持续经营能力进行了评估，未发现影响本公司持续经营能力的事项，本公司以持续经营为基础编制财务报表是合理的。

五、重要会计政策及会计估计

具体会计政策和会计估计提示：

适用 不适用

本公司下列重要会计政策、会计估计根据企业会计准则制定。未提及的业务按企业会计准则中相关会计政策执行。

1. 遵循企业会计准则的声明

本公司编制的财务报表符合《企业会计准则》的要求，真实、完整地反映了本公司的财务状况、经营成果和现金流量等有关信息。

2. 会计期间

本公司会计年度自公历1月1日起至12月31日止。

3. 营业周期

适用 不适用

本公司以12个月为营业周期，营业周期起止日为1月1日至12月31日。

4. 记账本位币

本公司的记账本位币为人民币，编制财务报表采用的货币为人民币。本公司及子公司选定记账本位币的依据是主要业务收支的计价和结算币种。本公司的部分子公司采用本公司记账本位币以外的货币作为记账本位币。

5. 同一控制下和非同一控制下企业合并的会计处理方法

适用 不适用

(1) 同一控制下的企业合并

本公司在企业合并中取得的资产和负债，在合并日按取得被合并方在最终控制方合并财务报表中的账面价值计量。其中，对于被合并方与本公司在企业合并前采用的会计政策不同的，基于重要性原则统一会计政策，即按照本公司的会计政策对被合并方资产、负债的账面价值进行调整。本公司在企业合并中取得的净资产账面价值与所支付对价的账面价值之间存在差额的，首先调整资本公积（资本溢价或股本溢价），资本公积（资本溢价或股本溢价）的余额不足冲减的，依次冲减盈余公积和未分配利润。

通过分步交易实现同一控制下企业合并的会计处理方法详见本节五、6合并财务报表的编制方法。

(2) 非同一控制下的企业合并

本公司在企业合并中取得的被购买方各项可辨认资产和负债，在购买日按其公允价值计量。其中，对于被购买方与本公司在企业合并前采用的会计政策不同的，基于重要性原则统一会计政策，即按照本公司的会计政策对被购买方资产、负债的账面价值进行调整。本公司在购买日的合并成本大于企业合并中取得的被购买方可辨认资产、负债公允价值的

差额，确认为商誉；如果合并成本小于企业合并中取得的被购买方可辨认资产、负债公允价值的差额，首先对合并成本以及在企业合并中取得的被购买方可辨认资产、负债的公允价值进行复核，经复核后合并成本仍小于取得的被购买方可辨认资产、负债公允价值的，其差额确认为合并当期损益。

通过分步交易实现非同一控制下企业合并的会计处理方法详见本节五、6合并财务报表的编制方法。

6. 合并财务报表的编制方法

√适用 □不适用

(1) 合并范围的确定

合并财务报表的合并范围以控制为基础予以确定，不仅包括根据表决权（或类似表决权）本身或者结合其他安排确定的子公司，也包括基于一项或多项合同安排决定的结构化主体。

控制是指本公司拥有对被投资方的权力，通过参与被投资方的相关活动而享有可变回报，并且有能力运用对被投资方的权力影响其回报金额。子公司是指被本公司控制的主体（含企业、被投资单位中可分割的部分，以及企业所控制的结构化主体等），结构化主体是指在确定其控制方时没有将表决权或类似权利作为决定性因素而设计的主体（注：有时也称为特殊目的主体）

(2) 关于母公司是投资性主体的特殊规定

如果母公司是投资性主体，则只将那些为投资性主体的投资活动提供相关服务的子公司纳入合并范围，其他子公司不予以合并，对不纳入合并范围的子公司的股权投资方确认为以公允价值计量且其变动计入当期损益的金融资产。

当母公司同时满足下列条件时，该母公司属于投资性主体：

- ①该公司是以向投资方提供投资管理服务为目的，从一个或多个投资者处获取资金。
- ②该公司的唯一经营目的，是通过资本增值、投资收益或两者兼有而让投资者获得回报。
- ③该公司按照公允价值对几乎所有投资的业绩进行考量和评价。

当母公司由非投资性主体转变为投资性主体时，除仅将为其投资活动提供相关服务的子公司纳入合并财务报表范围编制合并财务报表外，企业自转变日起对其他子公司不再予以合并，并参照部分处置子公司股权但未丧失控制权的原则处理。

当母公司由投资性主体转变为非投资性主体时，应将原未纳入合并财务报表范围的子公司于转变日纳入合并财务报表范围，原未纳入合并财务报表范围的子公司在转变日的公允价值视同为购买的交易对价，按照非同一控制下企业合并的会计处理方法进行处理。

(3) 合并财务报表的编制方法

本公司以自身和子公司的财务报表为基础，根据其他有关资料，编制合并财务报表。

本公司编制合并财务报表，将整个企业集团视为一个会计主体，依据相关企业会计准则的确认、计量和列报要求，按照统一的会计政策和会计期间，反映企业集团整体财务状况、经营成果和现金流量。

①合并母公司与子公司的资产、负债、所有者权益、收入、费用和现金流量等项目。

②抵销母公司对子公司的长期股权投资与母公司在子公司所有者权益中所享有的份额。

③抵销母公司与子公司、子公司相互之间发生的内部交易的影响。内部交易表明相关资产发生减值损失的，应当全额确认该部分损失。

④站在企业集团角度对特殊交易事项予以调整。

(4) 报告期内增减子公司的处理

①增加子公司或业务

A. 同一控制下企业合并增加的子公司或业务

(a) 编制合并资产负债表时，调整合并资产负债表的期初数，同时对比较报表的相关项目进行调整，视同合并后的报告主体自最终控制方开始控制时点起一直存在。

(b) 编制合并利润表时，将该子公司以及业务合并当期期初至报告期末的收入、费用、利润纳入合并利润表，同时对比较报表的相关项目进行调整，视同合并后的报告主体自最终控制方开始控制时点起一直存在。

(c) 编制合并现金流量表时，将该子公司以及业务合并当期期初至报告期末的现金流量纳入合并现金流量表，同时对比较报表的相关项目进行调整，视同合并后的报告主体自最终控制方开始控制时点起一直存在。

B. 非同一控制下企业合并增加的子公司或业务

(a) 编制合并资产负债表时，不调整合并资产负债表的期初数。

(b) 编制合并利润表时，将该子公司以及业务购买日至报告期末的收入、费用、利润纳入合并利润表。

(c) 编制合并现金流量表时，将该子公司以及业务购买日至报告期末的现金流量纳入合并现金流量表。

②处置子公司或业务

A. 编制合并资产负债表时，不调整合并资产负债表的期初数。

B. 编制合并利润表时，将该子公司以及业务期初至处置日的收入、费用、利润纳入合并利润表。

C. 编制合并现金流量表时将该子公司以及业务期初至处置日的现金流量纳入合并现金流量表。

(5) 合并抵销中的特殊考虑

①子公司持有本公司的长期股权投资，应当视为本公司的库存股，作为所有者权益的减项，在合并资产负债表中所有者权益项目下以“减：库存股”项目列示。

子公司相互之间持有的长期股权投资，比照本公司对子公司的股权投资的抵销方法，将长期股权投资与其对应的子公司所有者权益中所享有的份额相互抵销。

②“专项储备”和“一般风险准备”项目由于既不属于实收资本（或股本）、资本公积，也与留存收益、未分配利润不同，在长期股权投资与子公司所有者权益相互抵销后，按归属于母公司所有者的份额予以恢复。

③因抵销未实现内部销售损益导致合并资产负债表中资产、负债的账面价值与其在所属纳税主体的计税基础之间产生暂时性差异的，在合并资产负债表中确认递延所得税资产或递延所得税负债，同时调整合并利润表中的所得税费用，但与直接计入所有者权益的交易或事项及企业合并相关的递延所得税除外。

④本公司向子公司出售资产所发生的未实现内部交易损益，应当全额抵销“归属于母公司所有者的净利润”。子公司向本公司出售资产所发生的未实现内部交易损益，应当按照本公司对该子公司的分配比例在“归属于母公司所有者的净利润”和“少数股东损益”之间分配抵销。子公司之间出售资产所发生的未实现内部交易损益，应当按照本公司对出售方子公司的分配比例在“归属于母公司所有者的净利润”和“少数股东损益”之间分配抵销。

⑤子公司少数股东分担的当期亏损超过了少数股东在该子公司期初所有者权益中所享有的份额的，其余部分仍应当冲减少数股东权益。

（6）特殊交易的会计处理

①购买少数股东股权

本公司购买子公司少数股东拥有的子公司股权，在个别财务报表中，购买少数股权新取得的长期股权投资的投资成本按照所支付对价的公允价值计量。在合并财务报表中，因购买少数股权新取得的长期股权投资与按照新增持股比例计算应享有子公司自购买日或合并日开始持续计算的净资产份额之间的差额，应当调整资本公积（资本溢价或股本溢价），资本公积不足冲减的，依次冲减盈余公积和未分配利润。

②通过多次交易分步取得子公司控制权的

A. 通过多次交易分步实现同一控制下企业合并

在合并日，本公司在个别财务报表中，根据合并后应享有的子公司净资产在最终控制方合并财务报表中的账面价值的份额，确定长期股权投资的初始投资成本；初始投资成本与达到合并前的长期股权投资账面价值加上合并日取得进一步股份新支付对价的账面价值之和的差额，调整资本公积（资本溢价或股本溢价），资本公积（资本溢价或股本溢价）不足冲减的，依次冲减盈余公积和未分配利润。

在合并财务报表中，合并方在合并中取得的被合并方的资产、负债，除因会计政策不同而进行的调整以外，按合并日在最终控制方合并财务报表中的账面价值计量；合并前持有投资的账面价值加上合并日新支付对价的账面价值之和，与合并中取得的净资产账面价

值的差额，调整资本公积（资本溢价或股本溢价），资本公积不足冲减的，调整留存收益。

合并方在取得被合并方控制权之前持有的股权投资且按权益法核算的，在取得原股权之日与合并方和被合并方同处于同一方最终控制之日孰晚日起至合并日之间已确认有关损益、其他综合收益以及其他所有者权益变动，应分别冲减比较报表期间的期初留存收益。

B. 通过多次交易分步实现非同一控制下企业合并

在合并日，在个别财务报表中，按照原持有的长期股权投资的账面价值加上合并日新增投资成本之和，作为合并日长期股权投资的初始投资成本。

在合并财务报表中，对于购买日之前持有的被购买方的股权，按照该股权在购买日的公允价值进行重新计量，公允价值与其账面价值的差额计入当期投资收益；购买日之前持有的被购买方的股权涉及权益法核算下的其他综合收益等的，与其相关的其他综合收益等转为购买日所属当期收益，但由于被合并方重新计量设定受益计划净资产或净负债变动而产生的其他综合收益除外。本公司在附注中披露其在购买日之前持有的被购买方的股权在购买日的公允价值、按照公允价值重新计量产生的相关利得或损失的金额。

③ 本公司处置对子公司长期股权投资但未丧失控制权

母公司在不丧失控制权的情况下部分处置对子公司的长期股权投资，在合并财务报表中，处置价款与处置长期股权投资相对应享有子公司自购买日或合并日开始持续计算的净资产份额之间的差额，调整资本公积（资本溢价或股本溢价），资本公积不足冲减的，调整留存收益。

④ 本公司处置对子公司长期股权投资且丧失控制权

A. 一次交易处置

本公司因处置部分股权投资等原因丧失了对被投资方的控制权的，在编制合并财务报表时，对于剩余股权，按照其在丧失控制权日的公允价值进行重新计量。处置股权取得的对价与剩余股权公允价值之和，减去按原持股比例计算应享有原有子公司自购买日或合并日开始持续计算的净资产的份额之间的差额，计入丧失控制权当期的投资收益。

与原子公司的股权投资相关的其他综合收益、其他所有者权益变动，在丧失控制权时转入当期损益，由于被投资方重新计量设定受益计划净负债或净资产变动而产生的其他综合收益除外。

B. 多次交易分步处置

在合并财务报表中，应首先判断分步交易是否属于“一揽子交易”。

如果分步交易不属于“一揽子交易”的，在个别财务报表中，对丧失子公司控制权之前的各项交易，结转每一次处置股权相对应的长期股权投资的账面价值，所得价款与处置长期股权投资账面价值之间的差额计入当期投资收益；在合并财务报表中，应按照“母公司处置对子公司长期股权投资但未丧失控制权”的有关规定处理。

如果分步交易属于“一揽子交易”的，应当将各项交易作为一项处置子公司并丧失控制权的交易进行会计处理；在个别财务报表中，在丧失控制权之前的每一次处置价款与所处置的股权对应的长期股权投资账面价值之间的差额，先确认为其他综合收益，到丧失控制权时再一并转入丧失控制权的当期损益；在合并财务报表中，对于丧失控制权之前的每一次交易，处置价款与处置投资对应的享有该子公司净资产份额的差额应当确认为其他综合收益，在丧失控制权时一并转入丧失控制权当期的损益。

各项交易的条款、条件以及经济影响符合下列一种或多种情况的，通常将多次交易作为“一揽子交易”进行会计处理：

- (a) 这些交易是同时或者在考虑了彼此影响的情况下订立的。
- (b) 这些交易整体才能达成一项完整的商业结果。
- (c) 一项交易的发生取决于其他至少一项交易的发生。
- (d) 一项交易单独考虑时是不经济的，但是和其他交易一并考虑时是经济的。

⑤ 因子公司的少数股东增资而稀释母公司拥有的股权比例

子公司的其他股东（少数股东）对子公司进行增资，由此稀释了母公司对子公司的股权比例。在合并财务报表中，按照增资前的母公司股权比例计算其在增资前子公司账面净资产中的份额，该份额与增资后按照母公司持股比例计算的在增资后子公司账面净资产份额之间的差额调整资本公积（资本溢价或股本溢价），资本公积（资本溢价或股本溢价）不足冲减的，调整留存收益。

7. 合营安排分类及共同经营会计处理方法

适用 不适用

8. 现金及现金等价物的确定标准

在编制现金流量表时，将本公司库存现金以及可以随时用于支付的存款确认为现金。将同时具备期限短（从购买日起三个月内到期）、流动性强、易于转换为已知现金、价值变动风险很小四个条件的投资，确定为现金等价物。

9. 外币业务和外币报表折算

适用 不适用

(1) 外币交易时折算汇率的确定方法

本公司外币交易初始确认时采用交易发生日的即期汇率或采用按照系统合理的方法确定的、与交易发生日即期汇率近似的汇率（以下简称即期汇率的近似汇率）折算为记账本位币。

(2) 资产负债表日外币货币性项目的折算方法

在资产负债表日，对于外币货币性项目，采用资产负债表日的即期汇率折算。因资产负债表日即期汇率与初始确认时或前一资产负债表日即期汇率不同而产生的汇兑差额，计入当期损益。对以历史成本计量的外币非货币性项目，仍采用交易发生日的即期汇率折算；对以公允价值计量的外币非货币性项目，采用公允价值确定日的即期汇率折算，折算后的记账本位币金额与原记账本位币金额的差额，计入当期损益。

（3）外币报表折算方法

对企业境外经营财务报表进行折算前先调整境外经营的会计期间和会计政策，使之与企业会计期间和会计政策相一致，再根据调整后会计政策及会计期间编制相应货币（记账本位币以外的货币）的财务报表，再按照以下方法对境外经营财务报表进行折算：

①资产负债表中的资产和负债项目，采用资产负债表日的即期汇率折算，所有者权益项目除“未分配利润”项目外，其他项目采用发生时的即期汇率折算。

②利润表中的收入和费用项目，采用交易发生日的即期汇率或即期汇率的近似汇率折算。

③外币现金流量以及境外子公司的现金流量，采用现金流量发生日的即期汇率或即期汇率的近似汇率折算。汇率变动对现金的影响额应当作为调节项目，在现金流量表中单独列报。

④产生的外币财务报表折算差额，在编制合并财务报表时，在合并资产负债表中所有者权益项目下单独列示“其他综合收益”。

处置境外经营并丧失控制权时，将资产负债表中所有者权益项目下列示的、与该境外经营相关的外币报表折算差额，全部或按处置该境外经营的比例转入处置当期损益。

10. 金融工具

（1）金融资产及其他项目预期信用损失确认与计量

√适用 □不适用

金融工具，是指形成一方的金融资产并形成其他方的金融负债或权益工具的合同。

（1）金融工具的确认和终止确认

当本公司成为金融工具合同的一方时，确认相关的金融资产或金融负债。

金融资产满足下列条件之一的，终止确认：

- ①收取该金融资产现金流量的合同权利终止；
- ②该金融资产已转移，且符合下述金融资产转移的终止确认条件。

金融负债（或其一部分）的现时义务已经解除的，终止确认该金融负债（或该部分金融负债）。本公司（借入方）与借出方之间签订协议，以承担新金融负债方式替换原金融负债，且新金融负债与原金融负债的合同条款实质上不同的，终止确认原金融负债，并同时确认新金融负债。本公司对原金融负债（或其一部分）的合同条款作出实质性修改的，应当终止原金融负债，同时按照修改后的条款确认一项新的金融负债。

以常规方式买卖金融资产，按交易日进行会计确认和终止确认。常规方式买卖金融资产，是指按照合同条款规定，在法规或市场惯例所确定的时间安排来交付金融资产。交易日，是指本公司承诺买入或卖出金融资产的日期。

(2) 金融资产的分类与计量

本公司在初始确认时根据管理金融资产的业务模式和金融资产的合同现金流量特征，将金融资产分类为：以摊余成本计量的金融资产、以公允价值计量且其变动计入当期损益的金融资产、以公允价值计量且其变动计入其他综合收益的金融资产。除非本公司改变管理金融资产的业务模式，在此情形下，所有受影响的相关金融资产在业务模式发生变更后的首个报告期间的第一天进行重分类，否则金融资产在初始确认后不得进行重分类。

金融资产在初始确认时以公允价值计量。对于以公允价值计量且其变动计入当期损益的金融资产，相关交易费用直接计入当期损益，其他类别的金融资产相关交易费用计入其初始确认金额。因销售商品或提供劳务而产生的、未包含或不考虑重大融资成分的应收票据及应收账款，本公司则按照收入准则定义的交易价格进行初始计量。

金融资产的后续计量取决于其分类：

①以摊余成本计量的金融资产

金融资产同时符合下列条件的，分类为以摊余成本计量的金融资产：本公司管理该金融资产的业务模式是以收取合同现金流量为目标；该金融资产的合同条款规定，在特定日期产生的现金流量，仅为对本金和以未偿付本金金额为基础的利息的支付。对于此类金融资产，采用实际利率法，按照摊余成本进行后续计量，其终止确认、按实际利率法摊销或减值产生的利得或损失，均计入当期损益。

②以公允价值计量且其变动计入其他综合收益的金融资产

金融资产同时符合下列条件的，分类为以公允价值计量且其变动计入其他综合收益的金融资产：本公司管理该金融资产的业务模式是既以收取合同现金流量为目标又以出售金融资产为目标；该金融资产的合同条款规定，在特定日期产生的现金流量，仅为对本金和以未偿付本金金额为基础的利息的支付。对于此类金融资产，采用公允价值进行后续计量。除减值损失或利得及汇兑损益确认为当期损益外，此类金融资产的公允价值变动作为其他综合收益确认，直到该金融资产终止确认时，其累计利得或损失转入当期损益。但是采用实际利率法计算的该金融资产的相关利息收入计入当期损益。

本公司不可撤销地选择将部分非交易性权益工具投资指定为以公允价值计量且其变动计入其他综合收益的金融资产，仅将相关股利收入计入当期损益，公允价值变动作为其他综合收益确认，直到该金融资产终止确认时，其累计利得或损失转入留存收益。

③以公允价值计量且其变动计入当期损益的金融资产

上述以摊余成本计量的金融资产和以公允价值计量且其变动计入其他综合收益的金融资产之外的金融资产，分类为以公允价值计量且其变动计入当期损益的金融资产。对于此类金融资产，采用公允价值进行后续计量，所有公允价值变动计入当期损益。

(3) 金融负债的分类与计量

本公司将金融负债分类为以公允价值计量且其变动计入当期损益的金融负债、低于市场利率贷款的贷款承诺及财务担保合同负债及以摊余成本计量的金融负债。

金融负债的后续计量取决于其分类：

①以公允价值计量且其变动计入当期损益的金融负债

该类金融负债包括交易性金融负债（含属于金融负债的衍生工具）和指定为以公允价值计量且其变动计入当期损益的金融负债。初始确认后，对于该类金融负债以公允价值进行后续计量，除与套期会计有关外，产生的利得或损失（包括利息费用）计入当期损益。但本公司对指定为以公允价值计量且其变动计入当期损益的金融负债，由其自身信用风险变动引起的该金融负债公允价值的变动金额计入其他综合收益，当该金融负债终止确认时，之前计入其他综合收益的累计利得和损失应当从其他综合收益中转出，计入留存收益。

②贷款承诺及财务担保合同负债

贷款承诺是本公司向客户提供的一项在承诺期间内以既定的合同条款向客户发放贷款的承诺。贷款承诺按照预期信用损失模型计提减值损失。

财务担保合同指，当特定债务人到期不能按照最初或修改后的债务工具条款偿付债务时，要求本公司向蒙受损失的合同持有人赔付特定金额的合同。财务担保合同负债以按照依据金融工具的减值原则所确定的损失准备金额以及初始确认金额扣除按收入确认原则确定的累计摊销额后的余额孰高进行后续计量。

③以摊余成本计量的金融负债

初始确认后，对其他金融负债采用实际利率法以摊余成本计量。

除特殊情况外，金融负债与权益工具按照下列原则进行区分：

①如果本公司不能无条件地避免以交付现金或其他金融资产来履行一项合同义务，则该合同义务符合金融负债的定义。有些金融工具虽然没有明确地包含交付现金或其他金融资产义务的条款和条件，但有可能通过其他条款和条件间接地形成合同义务。

②如果一项金融工具须用或可用本公司自身权益工具进行结算，需要考虑用于结算该工具的本公司自身权益工具，是作为现金或其他金融资产的替代品，还是为了使该工具持有方享有在发行方扣除所有负债后的资产中的剩余权益。如果是前者，该工具是发行方的金融负债；如果是后者，该工具是发行方的权益工具。在某些情况下，一项金融工具合同规定本公司须用或可用自身权益工具结算该金融工具，其中合同权利或合同义务的金额等于可获取或需交付的自身权益工具的数量乘以其结算时的公允价值，则无论该合同权利或合同义务的金额是固定的，还是完全或部分地基于除本公司自身权益工具的市场价格以外

变量（例如利率、某种商品的价格或某项金融工具的价格）的变动而变动，该合同分类为金融负债。

（4）衍生金融工具及嵌入衍生工具

衍生金融工具以衍生交易合同签订当日的公允价值进行初始计量，并以其公允价值进行后续计量。公允价值为正数的衍生金融工具确认为一项资产，公允价值为负数的确认为一项负债。

除现金流量套期中属于套期有效的部分计入其他综合收益并于被套期项目影响损益时转出计入当期损益之外，衍生工具公允价值变动而产生的利得或损失，直接计入当期损益。

对包含嵌入衍生工具的混合工具，如主合同为金融资产的，混合工具作为一个整体适用金融资产分类的相关规定。如主合同并非金融资产，且该混合工具不是以公允价值计量且其变动计入当期损益进行会计处理，嵌入衍生工具与该主合同在经济特征及风险方面不存在紧密关系，且与嵌入衍生工具条件相同、单独存在的工具符合衍生工具定义的，嵌入衍生工具从混合工具中分拆，作为单独的衍生金融工具处理。如果该嵌入衍生工具在取得日或后续资产负债表日的公允价值无法单独计量，则将混合工具整体指定为以公允价值计量且其变动计入当期损益的金融资产或金融负债。

（5）金融工具的减值

本公司以预期信用损失为基础，进行减值会计处理并确认损失准备的金融工具有：以摊余成本计量的金融资产、以公允价值计量且其变动计入其他综合收益的债务工具投资和合同资产。计入上述分类的金融工具包括但不限于债券投资、开展融资类业务（含融资融券、约定购回、股票质押回购等）形成的资产，以及货币市场拆出（借出）资金或证券（含定期存款）、应收款项、合同资产等。

预期信用损失，是指以发生违约的风险为权重的金融工具信用损失的加权平均值。信用损失，是指本公司按照原实际利率折现的、根据合同应收的所有合同现金流量与预期收取的所有现金流量之间的差额，即全部现金短缺的现值。其中，对于本公司购买或源生的已发生信用减值的金融资产，应按照该金融资产经信用调整的实际利率折现。

①减值阶段的划分

本公司基于单项金融工具或金融工具组合，进行减值阶段划分，有效监控资产信用风险的情况，并定期进行调整：

第1阶段：如果该金融工具的信用风险较低或自初始确认后并未显著增加，本公司按照相当于该金融工具未来12个月内预期信用损失的金额计量其损失准备；

第2阶段：如果该金融工具的信用风险自初始确认后已显著增加，但未发生信用减值，即不存在表明金融工具发生信用损失事件的客观证据，本公司按照相当于该金融工具整个存续期内预期信用损失的金额计量其损失准备；

第3阶段：对于已发生信用减值的金融工具，本公司按照相当于该金融工具整个存续期内预期信用损失的金额计量其损失准备。

上述三阶段的划分，适用于购买或源生时未发生信用减值的金融工具。对于购买或源生的已发生信用减值的金融资产，应当仅将自初始确认后整个存续期内预期信用损失的累计变动确认为损失准备。对于符合准则规定条件且如适用公司已做出相应会计政策选择的应收款项，应当始终按照相当于整个存续期内预期信用损失的金额计量其损失准备。

②对信用风险显著增加的评估

本公司在每个资产负债表日，评估信用风险自初始确认后是否显著增加。

通过比较金融工具在初始确认时所确定的预计存续期间内的违约概率和该工具在资产负债表日所确定的预计存续期内的违约概率，来判定金融工具信用风险是否显著增加。

在评估信用风险是否显著增加时，考虑以下事项，包括但不限于：

- A. 可获得有关过去事项、当前状况及未来经济状况预测的合理且有依据的信息；
- B. 宏观经济状况、债务人经营和财务情况、内部实际违约率和预期违约概率、外部信用评级和内部信用评级、逾期情况、外部市场定价等信息；
- C. 金融工具预计存续期内违约风险的相对变化，而非违约风险变动的绝对值。

③已发生信用减值的依据

本公司根据金融资产的特点，针对具有相同风险特征的金融资产界定存在发生信用减值证据的情形。金融资产已发生信用减值的证据包括下列可观察信息：

- A. 发行方或债务人发生重大财务困难；
- B. 债务人违反合同，如偿付利息或本金违约或逾期等；
- C. 债权人出于与债务人财务困难有关的经济或合同考虑，给予债务人在任何其他情况下都不会做出的让步；
- D. 债务人很可能破产或进行其他财务重组；
- E. 发行方或债务人财务困难导致该金融资产的活跃市场消失；
- F. 以大幅折扣购买或源生一项金融资产，该折扣反映了发生信用损失的事实；
- G. 其他表明金融资产已发生信用减值的情形。

金融资产发生信用减值，有可能是多个事件的共同作用所致，未必是可单独识别的事件所致。

④预期信用风险三阶段的具体划分标准

A. 分类为以摊余成本计量的金融资产（债权投资）、分类为以公允价值计量且其变动计入其他综合收益的金融资产（其他债权投资）信用风险三阶段划分如下：

第一阶段：债券投资的信用风险较低，情况如下：

（a）投资境外债券的评级在国际外部评级BBB以上（含），投资境内债券的评级在国内外部评级 AA 以上（含）；

(b) 公司可基于内部评级定义较低信用风险的标准。

此外，国债、中央银行票据、政策性金融债、同业存单四类债券由于信用风险极低，预期信用损失可视为零。

第二阶段：债券投资的信用风险显著增加。以下情况表明持有债券信用风险显著增加：

- (a) 宏观经济环境的重大不利变化；
- (b) 发行人所处行业环境或政策、地域环境的重大不利变化；
- (c) 初始确认时评级在BBB-

以上（含）的境外债券的评级发生下调，且下调后等级在BBB-

以下（不含）；初始确认时评级在AA以上（含）的境内债券的评级发生下调，且下调后等级在AA以下（不含）；

- (d) 初始确认时评级在BBB-

以下的境外债券的评级发生下调；初始确认时评级在AA以下的境内债券的评级发生下调；

(e) 发行人合并报表口径主要经营或财务指标发生重大不利变化，如息税折旧及摊销前利润（EBITDA）利息保障倍数、经营活动现金流量净额、净利润、资产负债率、速动比率、总资产报酬率、EBITDA全部债务比等；

- (f) 发行人控股股东、实际控制人发生重大不利变化；

- (g) 发行人治理结构特别是董事长、总经理等主要领导发生重要不利变化；

(h) 发行人合并报表或母公司口径有息负债及或有负债余额增长较快，对发行人偿债能力产生重大不利影响；

(i) 发行人及其主要子公司的主要资产发生抵押、质押、司法查封或冻结等权利受限的重大情形；

(j) 发行人未按规定或约定履行信息披露义务或募集说明书相关承诺，对发行人偿债能力产生重大不利影响；

(k) 发行人未按核准用途使用债券募集资金，或未按约定用途使用债券募集资金且未履行规定或约定的变更程序，对发行人偿债能力产生重大不利影响；

- (l) 发行人内部评级下调，下调幅度可根据实际情况确定；

- (m) 增信措施的有效性发生重大不利变化；

(n) 发行人、增信机构被列为失信被执行人、环保或安全生产领域失信单位等信用惩戒对象或发生其他可能影响偿债能力的重大情况；

- (o) 增信机构在其他债务中拖延、拒绝承担增信责任的重大情况；

(p) 发行人、增信机构或实际控制人受到刑事处罚、行政处罚、被采取行政监管措施或涉嫌违法犯罪的情况，对发行人偿债能力产生重大不利影响；

- (q) 债券信用利差和价格的重大不利变化。

第三阶段：已发生信用减值的债券。当发生如下情形之一时，应被定义为存在客观减值证据：

- (a) 发行人发生重大财务困难；
- (b) 发行人不能按期偿付本金或利息；
- (c) 发行人不能履行回售义务；
- (d) 发行人丧失清偿能力、被法院指定管理人或已开始相关的诉讼程序；
- (e) 发行人很可能破产或进行其他财务重组；
- (f) 发行人的其他债券违约；
- (g) 其他可视情况认定为违约的情况。

对于上款1至3可给予不超过30天的宽限期。

B. 融资类业务（融出资金、约定购回式证券业务、股票质押式回购业务）信用风险三阶段划分如下：

第一阶段：融出资金、约定购回式证券业务、股票质押式回购业务信用风险较低。当维持担保比例/履约保障比例不低于120%时，通常表明其信用风险较低。

第二阶段：融出资金、约定购回式证券业务、股票质押式回购业务信用风险显著增加。

- (a) 融资融券维持担保比例120%以下；
- (b) 约定购回履约保障比例120%以下；
- (c) 股票质押履约保证比例120%以下；
- (e) 担保品处于停牌状态，存在退市风险；
- (f) 担保品处于停牌状态，发生影响担保品价格发生重大变化的情况，如上市公司经营业绩重大不利变化，发生重大负面新闻、上市公司以及高管、实际控制人发生重要不利变化（如被立案调查、发生重大纠纷等）；
- (g) 股票质押客户的主要资产发生司法查封或冻结；
- (h) 股票质押客户未按约定的资金用途使用资金；
- (i) 股票质押客户被列为失业执行人；
- (j) 股票质押客户受到刑事、行政处罚、涉嫌违法犯罪的情况；
- (k) 股票质押客户征信发生不利变化等；
- (l) 被动展期、本金或利息逾期30天以上。

第三阶段：融出资金、约定购回式证券业务、股票质押式回购业务已发生信用减值。

- (a) 融资融券维持担保比例100%以下，尚未平仓处置完毕；
- (b) 约定购回、股票质押回购履约保障比例100%以下；
- (c) 已平仓，发生亏损；
- (d) 股票质押客户发生重大财务困难；

- (e) 股票质押客户未按合同约定偿还本金和利息90天以上；
- (f) 股票质押客户丧失清偿能力，被法院指定管理人或已开始相关的诉讼程序；
- (g) 股票质押客户很可能破产或进行其他财务重组。

⑤金融工具减值计量

A. 对于债券投资业务使用债项层面的违约概率/违约损失率方法，即：

$$ECL = \sum_{i=1} PD_i \times LGD_i \times EAD_i \times DF_i$$

其中：

- (a) PD_i 为当前时点估计的未来第*i*年违约概率；
- (b) LGD_i 为当前时点估计的未来第*i*年违约的损失率；
- (c) EAD_i 为当前时点估计的未来第*i*年违约的风险暴露；
- (d) DF_i 为违约损失折现到当前时点的折算因子。

B. 融出资金、买入返售金融资产

处于信用风险第一、第二阶段的预期信用损失=基数*损失率；处于信用风险第三阶段的按预计归还现金流单笔计算减值。预期信用损失=计提基数-

(担保品价值*预期折扣+已收到的还款金额+补充抵押物*预期折扣+其他处置方案*预期折扣)。

C. 应收款项、合同资产预期信用损失的计量

因融资融券、约定购回交易业务、股票质押式回购交易业务根据合同约定经强制平仓处置操作完成后形成的应收款项由于信用风险较高，按照预期回收情况计算预期信用损失；

因证券清算形成的应收款项、证券公司作为管理人或者托管人应收的管理费和托管费、业绩报酬和席位佣金等由于信用风险不重大，不计提减值准备；

其他已发生信用风险的应收款项应单独进行减值测试，通过预估其未来现金流量现值或预估其坏账损失率计提坏账准备。

对于因销售商品、提供服务等日常经营活动形成的合同资产，无论是否存在重大融资成分，均按照整个存续期的预期信用损失计量损失准备。

其中，信用风险已经发生的情景包括但不限于以下情况：

- (a) 债务人违反了合同条款，且在90天内仍未履行合同义务；
- (b) 债务人发生严重财务困难，影响融资人履约能力；
- (c) 债务人经营不善，很可能破产或进行其他不利的财务重组等；
- (d) 公司出于经济或合同等方面因素的考虑，对发生财务困难的债务人做出了在任何其他情况下都不会做出的让步。

⑥金融工具减值的账务处理

以公允价值计量且其变动计入其他综合收益的债务工具投资，在其他综合收益中确认其损失准备，并将减值损失或利得计入当期损益，且不应减少该金融资产在资产负债表中列示的账面价值。

在前一会计期间已经按照相当于金融工具整个存续期内预期信用损失的金额计量了损失准备，但在当期资产负债表日，该金融工具已不再属于自初始确认后信用风险显著增加的情形的，本公司在当期资产负债表日按照相当于未来12个月内预期信用损失的金额计量该金融工具的损失准备，由此形成的损失准备的转回金额作为减值利得计入当期损益。

对于购买或源生的已发生信用减值的金融资产，本公司在资产负债表日仅将自初始确认后整个存续期内预期信用损失的累计变动确认为损失准备。在每个资产负债表日，本公司将整个存续期内预期信用损失的变动金额作为减值损失或利得计入当期损益。

(6) 金融资产转移

金融资产转移是指下列两种情形：

1. 将收取金融资产现金流量的合同权利转移给另一方；
2. 将金融资产整体或部分转移给另一方，但保留收取金融资产现金流量的合同权利，并承担将收取的现金流量支付给一个或多个收款方的合同义务。

① 终止确认所转移的金融资产

已将金融资产所有权上几乎所有的风险和报酬转移给转入方的，或既没有转移也没有保留金融资产所有权上几乎所有的风险和报酬的，但放弃了对该金融资产控制的，终止确认该金融资产。

在判断是否已放弃对所转移金融资产的控制时，根据转入方出售该金融资产的实际能力。转入方能够单方面将转移的金融资产整体出售给不相关的第三方，且没有额外条件对此项出售加以限制的，则公司已放弃对该金融资产的控制。

本公司在判断金融资产转移是否满足金融资产终止确认条件时，注重金融资产转移的实质。

金融资产整体转移满足终止确认条件的，将下列两项金额的差额计入当期损益：

- A. 所转移金融资产的账面价值；
- B. 因转移而收到的对价，与原直接计入其他综合收益的公允价值变动累计额中对于终止确认部分的金额（涉及转移的金融资产为根据《企业会计准则第22号—金融工具确认和计量》第十八条分类为以公允价值计量且其变动计入其他综合收益的金融资产的情形）之和。

金融资产部分转移满足终止确认条件的，将所转移金融资产整体的账面价值，在终止确认部分和未终止确认部分（在此种情况下，所保留的服务资产视同继续确认金融资产的一部分）之间，按照转移日各自的相对公允价值进行分摊，并将下列两项金额的差额计入当期损益：

A. 终止确认部分在终止确认日的账面价值；

B. 终止确认部分的对价，与原计入其他综合收益的公允价值变动累计额中对应终止确认部分的金额（涉及转移的金融资产为根据《企业会计准则第22号—金融工具确认和计量》第十八条分类为以公允价值计量且其变动计入其他综合收益的金融资产的情形）之和。

②继续涉入所转移的金融资产

既没有转移也没有保留金融资产所有权上几乎所有的风险和报酬的，且未放弃对该金融资产控制的，应当按照其继续涉入所转移金融资产的程度确认有关金融资产，并相应确认有关负债。

继续涉入所转移金融资产的程度，是指企业承担的被转移金融资产价值变动风险或报酬的程度。

③继续确认所转移的金融资产

仍保留与所转移金融资产所有权上几乎所有的风险和报酬的，应当继续确认所转移金融资产整体，并将收到的对价确认为一项金融负债。

该金融资产与确认的相关金融负债不得相互抵销。在随后的会计期间，企业应当继续确认该金融资产产生的收入（或利得）和该金融负债产生的费用（或损失）。

(7) 金融资产和金融负债的抵销

金融资产和金融负债应当在资产负债表内分别列示，不得相互抵销。但同时满足下列条件的，以相互抵销后的净额在资产负债表内列示：

本公司具有抵销已确认金额的法定权利，且该种法定权利是当前可执行的；

本公司计划以净额结算，或同时变现该金融资产和清偿该金融负债。

不满足终止确认条件的金融资产转移，转出方不得将已转移的金融资产和相关负债进行抵销。

11. 贵金属

适用 不适用

12. 应收款项

应收款项的预期信用损失的确定方法及会计处理方法

适用 不适用

详见本节五、10 金融工具。

13. 应收款项融资

适用 不适用

14. 合同资产

(1). 合同资产的确认方法及标准

适用 不适用

自2020年1月1日起适用

本公司根据履行履约义务与客户付款之间的关系在资产负债表中列示合同资产或合同负债。本公司已向客户转让商品或提供服务而有权收取的对价（且该权利取决于时间流逝之外的其他因素）列示为合同资产。

本公司对合同资产的预期信用损失的确定方法及会计处理方法详见本节五、10 金融工具。

合同资产和合同负债在资产负债表中单独列示。同一合同下的合同资产和合同负债以净额列示。不同合同下的合同资产和合同负债不能相互抵销。

(2). 合同资产预期信用损失的确定方法及会计处理方法

√适用 □不适用

合同资产的预期信用损失的确定方法详见本节五、10金融工具。

15. 持有待售资产

√适用 □不适用

(1) 持有待售的非流动资产或处置组的分类

本公司将同时满足下列条件的非流动资产或处置组划分为持有待售类别：

- ①根据类似交易中出售此类资产或处置组的惯例，在当前状况下即可立即出售；
- ②出售极可能发生，即本公司已经就一项出售计划作出决议且获得确定的购买承诺，预计出售将在一年内完成。有关规定要求本公司相关权力机构或者监管部门批准后方可出售的，已经获得批准。

本公司专为转售而取得的非流动资产或处置组，在取得日满足“预计出售将在一年内完成”的规定条件，且短期（通常为3个月）内很可能满足持有待售类别的其他划分条件的，本公司在取得日将其划分为持有待售类别。

本公司因出售对子公司的投资等原因导致其丧失对子公司控制权的，无论出售后本公司是否保留部分权益性投资，在拟出售的对子公司投资满足持有待售类别划分条件时，在母公司个别财务报表中将子公司投资整体划分为持有待售类别，在合并财务报表中将子公司所有资产和负债划分为持有待售类别。

(2) 持有待售的非流动资产或处置组的计量

采用公允价值模式进行后续计量的投资性房地产、采用公允价值减去出售费用后的净额计量的生物资产、职工薪酬形成的资产、递延所得税资产、由金融工具相关会计准则规范的金融资产及由保险合同相关会计准则规范的保险合同所产生的权利的计量分别适用于其他相关会计准则。

初始计量或在资产负债表日重新计量持有待售的非流动资产或处置组时，其账面价值高于公允价值减去出售费用后的净额的，将账面价值减记至公允价值减去出售费用后的净额，减记的金额确认为资产减值损失，计入当期损益，同时计提持有待售资产减值准备。

后续资产负债表日持有待售的非流动资产或处置组公允价值减去出售费用后的净额增加的，以前减记的金额予以恢复，并在划分为持有待售类别后确认的资产减值损失金额内转回，转回金额计入当期损益。已抵减的商誉账面价值不得转回。

非流动资产或处置组因不再满足持有待售类别的划分条件而不再继续划分为持有待售类别或非流动资产从持有待售的处置组中移除时，按照以下两者孰低计量：

①划分为持有待售类别前的账面价值，按照假定不划分为持有待售类别情况下本应确认的折旧、摊销或减值等进行调整后的金额；

②可收回金额。

(3) 列报

本公司在资产负债表中区别于其他资产单独列示持有待售的非流动资产或持有待售的处置组中的资产，区别于其他负债单独列示持有待售的处置组中的负债。持有待售的非流动资产或持有待售的处置组中的资产与持有待售的处置组中的负债不予相互抵销，分别作为流动资产和流动负债列示。

16. 债权投资

债权投资预期信用损失的确定方法及会计处理方法

适用 不适用

债权投资预期信用损失的确定方法及会计处理方法详见本节五、10金融工具。

17. 其他债权投资

(1). 其他债权投资预期信用损失的确定方法及会计处理方法

适用 不适用

其他债权投资预期信用损失的确定方法及会计处理方法详见本节五、10金融工具。

18. 长期股权投资

适用 不适用

本公司长期股权投资包括对被投资单位实施控制、重大影响的权益性投资，以及对合营企业的权益性投资。本公司能够对被投资单位施加重大影响的，为本公司的联营企业。

(1) 确定对被投资单位具有共同控制、重大影响的依据

共同控制，是指按照相关约定对某项安排所共有的控制，并且该安排的相关活动必须经过分享控制权的参与方一致同意后才能决策。在判断是否存在共同控制时，首先判断所有参与方或参与方组合是否集体控制该安排，如果所有参与方或一组参与方必须一致行动才能决定某项安排的相关活动，则认为所有参与方或一组参与方集体控制该安排。其次再判断该安排相关活动的决策是否必须经过这些集体控制该安排的参与方一致同意。如果存在两个或两个以上的参与方组合能够集体控制某项安排的，不构成共同控制。判断是否存在共同控制时，不考虑享有的保护性权利。

重大影响，是指投资方对被投资单位的财务和经营政策有参与决策的权力，但并不能够控制或者与其他方一起共同控制这些政策的制定。在确定能否对被投资单位施加重大影响时，考虑投资方直接或间接持有被投资单位的表决权股份以及投资方及其他方持有的当期可执行潜在表决权在假定转换为对被投资方单位的股权后产生的影响，包括被投资单位发行的当期可转换的认股权证、股份期权及可转换公司债券等的影响。

当本公司直接或通过子公司间接拥有被投资单位20%（含20%）以上但低于50%的表决权股份时，一般认为对被投资单位具有重大影响，除非有明确证据表明该种情况下不能参与被投资单位的生产经营决策，不形成重大影响。

（2）初始投资成本确定

①企业合并形成的长期股权投资，按照下列规定确定其投资成本：

A. 同一控制下的企业合并，合并方以支付现金、转让非现金资产或承担债务方式作为合并对价的，在合并日按照被合并方所有者权益在最终控制方合并财务报表中的账面价值的份额作为长期股权投资的初始投资成本。长期股权投资初始投资成本与支付的现金、转让的非现金资产以及所承担债务账面价值之间的差额，调整资本公积；资本公积不足冲减的，调整留存收益；

B. 同一控制下的企业合并，合并方以发行权益性证券作为合并对价的，在合并日按照被合并方所有者权益在最终控制方合并财务报表中的账面价值的份额作为长期股权投资的初始投资成本。按照发行股份的面值总额作为股本，长期股权投资初始投资成本与所发行股份面值总额之间的差额，调整资本公积；资本公积不足冲减的，调整留存收益；

C. 非同一控制下的企业合并，以购买日为取得对被购买方的控制权而付出的资产、发生或承担的负债以及发行的权益性证券的公允价值确定为合并成本作为长期股权投资的初始投资成本。合并方为企业合并发生的审计、法律服务、评估咨询等中介费用以及其他相关管理费用，于发生时计入当期损益。

②除企业合并形成的长期股权投资以外，其他方式取得的长期股权投资，按照下列规定确定其投资成本：

A. 以支付现金取得的长期股权投资，按照实际支付的购买价款作为投资成本。初始投资成本包括与取得长期股权投资直接相关的费用、税金及其他必要支出；

B. 以发行权益性证券取得的长期股权投资，按照发行权益性证券的公允价值作为初始投资成本；

C. 通过非货币性资产交换取得的长期股权投资，如果该项交换具有商业实质且换入资产或换出资产的公允价值能可靠计量，则以换出资产的公允价值和相关税费作为初始投资成本，换出资产的公允价值与账面价值之间的差额计入当期损益；若非货币资产交换不同时具备上述两个条件，则按换出资产的账面价值和相关税费作为初始投资成本。

D. 通过债务重组取得的长期股权投资，以所放弃债权的公允价值和可直接归属于该资产的税金等其他成本确定其入账价值，并将所放弃债权的公允价值与账面价值之间的差额，计入当期损益。

(3) 后续计量及损益确认方法

本公司能够对被投资单位实施控制的长期股权投资采用成本法核算；对联营企业和合营企业的长期股权投资采用权益法核算。

①成本法

采用成本法核算的长期股权投资，追加或收回投资时调整长期股权投资的成本；被投资单位宣告分派的现金股利或利润，确认为当期投资收益。

②权益法

按照权益法核算的长期股权投资，一般会计处理为：

本公司长期股权投资的投资成本大于投资时应享有被投资单位可辨认净资产公允价值份额的，不调整长期股权投资的初始投资成本；长期股权投资的初始投资成本小于投资时应享有被投资单位可辨认净资产公允价值份额的，其差额计入当期损益，同时调整长期股权投资的成本。

本公司按照应享有或应分担的被投资单位实现的净损益和其他综合收益的份额，分别确认投资收益和其他综合收益，同时调整长期股权投资的账面价值；本公司按照被投资单位宣告分派的利润或现金股利计算应享有的部分，相应减少长期股权投资的账面价值；被投资单位除净损益、其他综合收益和利润分配以外所有者权益的其他变动，调整长期股权投资的账面价值并计入所有者权益。在确认应享有被投资单位净损益的份额时，以取得投资时被投资单位可辨认净资产的公允价值为基础，对被投资单位的净利润进行调整后确认。被投资单位采用的会计政策及会计期间与本公司不一致的，应按照本公司的会计政策及会计期间对被投资单位的财务报表进行调整，并据以确认投资收益和其他综合收益等。本公司与联营企业及合营企业之间发生的未实现内部交易损益按照享有的比例计算归属于本公司的部分予以抵销，在此基础上确认投资损益。本公司与被投资单位发生的未实现内部交易损失属于资产减值损失的，应全额确认。

因追加投资等原因能够对被投资单位施加重大影响或实施共同控制但不构成控制的，按照原持有的股权投资的公允价值加上新增投资成本之和，作为改按权益法核算的初始投资成本。原持有的股权投资分类为其他权益工具投资的，其公允价值与账面价值之间的差额，以及原计入其他综合收益的累计利得或损失应当在改按权益法核算的当期从其他综合收益中转出，计入留存收益。

因处置部分股权投资等原因丧失了对被投资单位的共同控制或重大影响的，处置后的剩余股权改按公允价值计量，其在丧失共同控制或重大影响之日的公允价值与账面价值之

间的差额计入当期损益。原股权投资因采用权益法核算而确认的其他综合收益，在终止采用权益法核算时采用与被投资单位直接处置相关资产或负债相同的基础进行会计处理。

(4) 持有待售的权益性投资

对于未划分为持有待售资产的剩余权益性投资，采用权益法进行会计处理。

已划分为持有待售的对联营企业或合营企业的权益性投资，不再符合持有待售资产分类条件的，从被分类为持有待售资产之日起采用权益法进行追溯调整。分类为持有待售期间的财务报表做相应调整。

(5) 减值测试方法及减值准备计提方法

对子公司、联营企业及合营企业的投资，计提资产减值的方法详见本节五、25 长期资产减值。

19. 投资性房地产

(1). 如果采用成本计量模式的：

折旧或摊销方法

投资性房产是指为赚取租金或资本增值，或两者兼有而持有的房地产。主要包括：

① 已出租的土地使用权。

② 持有并准备增值后转让的土地使用权。

③ 已出租的建筑物。本集团投资性房地产包括已出租的土地使用权和已出租的房屋建筑物。

本公司采用成本模式对投资性房地产进行后续计量，计提资产减值的方法详见本节五、25 长期资产减值。

本公司对投资性房地产成本减累计减值及净残值后按直线法计算折旧或摊销，出租的房屋建筑物的后续计量比照同类固定资产的折旧方法；土地使用权比照同类无形资产的年限摊销。

20. 固定资产

(1). 确认条件

适用 不适用

固定资产是指为生产商品、提供劳务、出租或经营管理而持有的使用寿命超过一年的单位价值较高的有形资产。

固定资产在同时满足下列条件时，按取得时的实际成本予以确认：

① 与该固定资产有关的经济利益很可能流入企业。

② 该固定资产的成本能够可靠地计量。

固定资产发生的后续支出，符合固定资产确认条件的计入固定资产成本；不符合固定资产确认条件的在发生时计入当期损益。

(2). 折旧方法

√适用 □不适用

类别	折旧方法	折旧年限 (年)	残值率	年折旧率
房屋及建筑物	年限平均法	15-30	3%-5%	2.71%-6.47%
电子设备	年限平均法	3-5	3%-5%	19.00%-32.33%
办公设备	年限平均法	5	3%-5%	19.00%-19.40%
其他设备	年限平均法	5-11	3%-5%	8.64%-19.40%

(3). 融资租入固定资产的认定依据、计价和折旧方法

□适用 √不适用

21. 在建工程

√适用 □不适用

(1) 在建工程以立项项目分类核算。

(2) 在建工程结转为固定资产的标准和时点

在建工程项目按建造该项资产达到预定可使用状态前所发生的全部支出，作为固定资产的入账价值。包括建筑费用、机器设备原价、其他为使在建工程达到预定可使用状态所发生的必要支出以及在资产达到预定可使用状态之前为该项目专门借款所发生的借款费用及占用的一般借款发生的借款费用。本公司在工程安装或建设完成达到预定可使用状态时将在建工程转入固定资产。所建造的已达到预定可使用状态、但尚未办理竣工决算的固定资产，自达到预定可使用状态之日起，根据工程预算、造价或者工程实际成本等，按估计的价值转入固定资产，并按本公司固定资产折旧政策计提固定资产的折旧，待办理竣工决算后，再按实际成本调整原来的暂估价值，但不调整原已计提的折旧额。

22. 借款费用

√适用 □不适用

(1) 借款费用资本化的确认原则和资本化期间

本公司发生的可直接归属于符合资本化条件的资产的购建或生产的借款费用在同时满足下列条件时予以资本化计入相关资产成本：

- ①资产支出已经发生；
- ②借款费用已经发生；
- ③为使资产达到预定可使用状态所必要的购建或者生产活动已经开始。

其他的借款利息、折价或溢价和汇兑差额，计入发生当期的损益。

符合资本化条件的资产在购建或者生产过程中发生非正常中断，且中断时间连续超过3个月的，暂停借款费用的资本化。

当购建或者生产符合资本化条件的资产达到预定可使用或者可销售状态时，停止其借款费用的资本化；以后发生的借款费用于发生当期确认为费用。

(2) 借款费用资本化率以及资本化金额的计算方法

为购建或者生产符合资本化条件的资产而借入专门借款的，以专门借款当期实际发生的利息费用，减去将尚未动用的借款资金存入银行取得的利息收入或者进行暂时性投资取得的投资收益后的金额，确定为专门借款利息费用的资本化金额。

购建或者生产符合资本化条件的资产占用了一般借款的，一般借款应予资本化的利息金额按累计资产支出超过专门借款部分的资产支出加权平均数乘以所占用一般借款的资本化率，计算确定一般借款应予资本化的利息金额。资本化率根据一般借款加权平均利率计算确定。

23. 使用权资产

适用 不适用

24. 无形资产

(1). 计价方法、使用寿命、减值测试

适用 不适用

(1) 无形资产的计价方法

按取得时的实际成本入账。

(2) 无形资产使用寿命及摊销

①使用寿命有限的无形资产的使用寿命估计情况：

对于使用寿命有限的无形资产，在为企业带来经济利益的期限内按直线法摊销。

每年年度终了，公司对使用寿命有限的无形资产的使用寿命及摊销方法进行复核。经复核，本期末无形资产的使用寿命及摊销方法与以前估计未有不同。

②无法预见无形资产为企业带来经济利益期限的，视为使用寿命不确定的无形资产。

对于使用寿命不确定的无形资产，公司在每年年度终了对使用寿命不确定的无形资产的使用寿命进行复核，如果重新复核后仍为不确定的，于资产负债表日进行减值测试。

③无形资产的摊销

对于使用寿命有限的无形资产，本公司在取得时确定其使用寿命，在使用寿命内采用直线法系统合理摊销，摊销金额按受益项目计入当期损益。具体应摊销金额为其成本扣除预计残值后的金额。已计提减值准备的无形资产，还应扣除已计提的无形资产减值准备累计金额。使用寿命有限的无形资产，其残值视为零，但下列情况除外：有第三方承诺在无形资产使用寿命结束时购买该无形资产或可以根据活跃市场得到预计残值信息，并且该市场在无形资产使用寿命结束时很可能存在。

对使用寿命不确定的无形资产，不予摊销。每年年度终了对使用寿命不确定的无形资产的使用寿命进行复核，如果有证据表明无形资产的使用寿命是有限的，估计其使用寿命并在预计使用年限内系统合理摊销。

(2). 内部研究开发支出会计政策

适用 不适用

25. 长期资产减值

适用 不适用

对子公司、联营企业和合营企业的长期股权投资、采用成本模式进行后续计量的投资性房地产、固定资产、在建工程、无形资产、商誉等（存货、按公允价值模式计量的投资性房地产、递延所得税资产、金融资产除外）的资产减值，按以下方法确定：

于资产负债表日判断资产是否存在可能发生减值的迹象，存在减值迹象的，本公司将估计其可收回金额，进行减值测试。对因企业合并所形成的商誉、使用寿命不确定的无形资产和尚未达到可使用状态的无形资产无论是否存在减值迹象，每年都进行减值测试。

可收回金额根据资产的公允价值减去处置费用后的净额与资产预计未来现金流量的现值两者之间较高者确定。本公司以单项资产为基础估计其可收回金额；难以对单项资产的可收回金额进行估计的，以该资产所属的资产组为基础确定资产组的可收回金额。资产组的认定，以资产组产生的主要现金流入是否独立于其他资产或者资产组的现金流入为依据。

当资产或资产组的可收回金额低于其账面价值时，本公司将其账面价值减记至可收回金额，减记的金额计入当期损益，同时计提相应的资产减值准备。

就商誉的减值测试而言，对于因企业合并形成的商誉的账面价值，自购买日起按照合理的方法分摊至相关的资产组；难以分摊至相关的资产组的，将其分摊至相关的资产组组合。相关的资产组或资产组组合，是能够从企业合并的协同效应中受益的资产组或者资产组组合，且不大于本公司确定的报告分部。

减值测试时，如与商誉相关的资产组或者资产组组合存在减值迹象的，首先对不包含商誉的资产组或者资产组组合进行减值测试，计算可收回金额，确认相应的减值损失。然后对包含商誉的资产组或者资产组组合进行减值测试，比较其账面价值与可收回金额，如可收回金额低于账面价值的，确认商誉的减值损失。

资产减值损失一经确认，在以后会计期间不再转回。

26. 长期待摊费用

适用 不适用

本公司的长期待摊费用是指已经支出，但应由当期及以后各期承担的摊销期限在1年以上（不含1年）的经营租入固定资产改良和其他费用，该等费用在受益期内平均摊销。如果长期待摊费用项目不能使以后会计期间受益，则将尚未摊销的该项目的摊余价值全部转入当期损益。

27. 附回购条件的资产转让

适用 不适用

28. 合同负债

(1). 合同负债的确认方法

适用 不适用

本公司根据履行履约义务与客户付款之间的关系在资产负债表中列示合同资产或合同负债。本公司已收或应收客户对价而应向客户转让商品或提供服务的义务列示为合同负债。

合同资产和合同负债在资产负债表中单独列示。同一合同下的合同资产和合同负债以净额列示。不同合同下的合同资产和合同负债不能相互抵销。

29. 职工薪酬

(1)、短期薪酬的会计处理方法

适用 不适用

①职工基本薪酬（工资、奖金、津贴、补贴）

本公司在职工为其提供服务的会计期间，将实际发生的短期薪酬确认为负债，并计入当期损益，其他会计准则要求或允许计入资产成本的除外。

②职工福利费

本公司发生的职工福利费，在实际发生时根据实际发生额计入当期损益或相关资产成本。职工福利费为非货币性福利的，按照公允价值计量。

③医疗保险费、工伤保险费、生育保险费等社会保险费和住房公积金，以及工会经费和职工教育经费

本公司为职工缴纳的医疗保险费、工伤保险费、生育保险费等社会保险费和住房公积金，以及按规定提取的工会经费和职工教育经费，在职工为其提供服务的会计期间，根据规定的计提基础和计提比例计算确定相应的职工薪酬金额，并确认相应负债，计入当期损益或相关资产成本。

④短期带薪缺勤

本公司在职工提供服务从而增加了其未来享有的带薪缺勤权利时，确认与累积带薪缺勤相关的职工薪酬，并以累积未行使权利而增加的预期支付金额计量。本公司在职工实际发生缺勤的会计期间确认与非累积带薪缺勤相关的职工薪酬。

⑤短期利润分享计划

利润分享计划同时满足下列条件的，本公司确认相关的应付职工薪酬：

- A. 企业因过去事项导致现在具有支付职工薪酬的法定义务或推定义务；
- B. 因利润分享计划所产生的应付职工薪酬义务金额能够可靠估计。

(2)、离职后福利的会计处理方法

√适用 □不适用

①设定提存计划

本公司在职工为其提供服务的会计期间,将根据设定提存计划计算的应缴存金额确认为负债,并计入当期损益或相关资产成本。

根据设定提存计划,预期不会在职工提供相关服务的年度报告期结束后十二个月内支付全部应缴存金额的,本公司参照相应的折现率(根据资产负债表日与设定提存计划义务期限和币种相匹配的国债或活跃市场上的高质量公司债券的市场收益率确定),将全部应缴存金额以折现后的金额计量应付职工薪酬。

②设定受益计划

A. 确定设定受益计划义务的现值和当期服务成本

根据预期累计福利单位法,采用无偏且相互一致的精算假设对有关人口统计变量和财务变量等做出估计,计量设定受益计划所产生的义务,并确定相关义务的归属期间。本公司按照相应的折现率(根据资产负债表日与设定受益计划义务期限和币种相匹配的国债或活跃市场上的高质量公司债券的市场收益率确定)将设定受益计划所产生的义务予以折现,以确定设定受益计划义务的现值和当期服务成本。

B. 确认设定受益计划净负债或净资产

设定受益计划存在资产的,本公司将设定受益计划义务现值减去设定受益计划资产公允价值所形成的赤字或盈余确认为一项设定受益计划净负债或净资产。

设定受益计划存在盈余的,本公司以设定受益计划的盈余和资产上限两项的孰低者计量设定受益计划净资产。

C. 确定应计入资产成本或当期损益的金额

服务成本,包括当期服务成本、过去服务成本和结算利得或损失。其中,除了其他会计准则要求或允许计入资产成本的当期服务成本之外,其他服务成本均计入当期损益。

设定受益计划净负债或净资产的利息净额,包括计划资产的利息收益、设定受益计划义务的利息费用以及资产上限影响的利息,均计入当期损益。

D. 确定应计入其他综合收益的金额

重新计量设定受益计划净负债或净资产所产生的变动,包括:

(a) 精算利得或损失,即由于精算假设和经验调整导致之前所计量的设定受益计划义务现值的增加或减少;

(b) 计划资产回报,扣除包括在设定受益计划净负债或净资产的利息净额中的金额;

(c) 资产上限影响的变动,扣除包括在设定受益计划净负债或净资产的利息净额中的金额。

上述重新计量设定受益计划净负债或净资产所产生的变动直接计入其他综合收益,并且在后续会计期间不允许转回至损益,但本公司可以在权益范围内转移这些在其他综合收益中确认的金额。

(3)、辞退福利的会计处理方法

√适用 □不适用

本公司向职工提供辞退福利的,在下列两者孰早日确认辞退福利产生的职工薪酬负债,并计入当期损益:

- ①企业不能单方面撤回因解除劳动关系计划或裁减建议所提供的辞退福利时;
- ②企业确认与涉及支付辞退福利的重组相关的成本或费用时。

辞退福利预期在年度报告期结束后十二个月内不能完全支付的,参照相应的折现率(根据资产负债表日与设定受益计划义务期限和币种相匹配的国债或活跃市场上的高质量公司债券的市场收益率确定)将辞退福利金额予以折现,以折现后的金额计量应付职工薪酬。

(4)、其他长期职工福利的会计处理方法

√适用 □不适用

- ①符合设定提存计划条件的

本公司向职工提供的其他长期职工福利,符合设定提存计划条件的,将全部应缴存金额以折现后的金额计量应付职工薪酬。

- ②符合设定受益计划条件的

在报告期末,本公司将其他长期职工福利产生的职工薪酬成本确认为下列组成部分:

- A. 服务成本;
- B. 其他长期职工福利净负债或净资产的利息净额;
- C. 重新计量其他长期职工福利净负债或净资产所产生的变动。

为简化相关会计处理,上述项目的总净额计入当期损益或相关资产成本。

30. 预计负债

√适用 □不适用

(1) 预计负债的确认标准

如果与或有事项相关的义务同时符合以下条件,本公司将其确认为预计负债:①该义务是本公司承担的现时义务;②该义务的履行很可能导致经济利益流出本公司;③该义务的金额能够可靠地计量。

(2) 预计负债的计量方法

预计负债按照履行相关现时义务所需支出的最佳估计数进行初始计量,并综合考虑与或有事项有关的风险、不确定性和货币时间价值等因素。每个资产负债表日对预计负债的账面价值进行复核。有确凿证据表明该账面价值不能反映当前最佳估计数的,按照当前最佳估计数对该账面价值进行调整。

31. 租赁负债

适用 不适用

32. 股份支付

适用 不适用

33. 优先股、永续债等其他金融工具

适用 不适用

(1) 优先股、永续债等其他金融工具的分类依据

本公司发行的优先股、永续债等其他金融工具划分为金融负债还是权益工具，根据相关合同或协议中具体内容，按实质重于形式的原则进行判断。本公司发行的优先股、永续债等其他金融工具如果不包括交付现金或其他金融资产给其他方，或在其他潜在不利条件下与其他方交换金融资产或金融负债的合同义务，则分类为权益工具。

(2) 优先股、永续债等其他金融工具的会计处理方法

本公司以所发行金融工具的分类为基础，确定该工具利息支出或股利分配等的会计处理。对于归类为权益工具的金融工具，无论其名称中是否包含“债”，其利息支出或股利分配都作为本公司（发行企业）的利润分配，其回购、注销等作为权益的变动处理；对于归类为金融负债的金融工具，无论其名称中是否包含“股”，其利息支出或股利分配原则上按照借款费用进行处理，其回购或赎回产生的利得或损失等计入当期损益。

34. 回购本公司股份

适用 不适用

35. 收入

(1)、收入确认和计量所采用的会计政策

适用 不适用

自2020年1月1日起适用

本公司在履行了合同中的履约义务，即在客户取得相关商品或服务的控制权时，确认收入。

合同中包含两项或多项履约义务的，本公司在合同开始时，按照个单项履约义务所承诺商品或服务的单独售价的相对比例，将交易价格分摊至各单项履约义务，按照分摊至各单项履约义务的交易价格计量收入。

交易价格是本公司因向客户转让商品或服务而预期有权收取的对价金额，不包括代第三方收取的款项。本公司确认的交易价格不超过在相关不确定性消除时累计已确认收入极可能不会发生重大转回的金额。预期将退还给客户的款项作为负债不计入交易价格。合同中存在重大融资成分的，本公司按照假定客户在取得商品或服务控制权时即以现金支付的应付金额确定交易价格。该交易价格与合同对价之间的差额，在合同期间内采用实际利率

法摊销。合同开始日，本公司预计客户取得商品或服务控制权与客户支付价款间隔不超过一年的，不考虑合同中存在的重大融资成分。

满足下列条件之一时，本公司属于在某一时段内履行履约义务；否则，属于在某一时间点履行履约义务：

①客户在本公司履约的同时即取得并消耗本公司履约所带来的经济利益；

②客户能够控制本公司履约过程中在建的商品；

③在本公司履约过程中所产出的商品具有不可替代用途，且本公司在整个合同期间内有权就累计至今已完成的履约部分收取款项。

对于在某一时段内履行的履约义务，本公司在该段时间内按照履约进度确认收入。履约进度不能合理确定时，本公司已经发生的成本预计能够得到补偿的，按照已经发生的成本金额确认收入，直到履约进度能够合理确定为止。

对于在某一时间点履行的履约义务，本公司在客户取得相关商品或服务控制权时点确认收入。在判断客户是否已取得商品或服务控制权时，本公司考虑下列迹象：

①本公司就该商品或服务享有现时收款权利；

②本公司已将该商品的法定所有权转移给客户；

③本公司已将该商品的实物转移给客户；

④本公司已将该商品所有权上的主要风险和报酬转移给客户；

⑤客户已接受该商品或服务。

本公司已向客户转让商品或服务而有权收取对价的权利作为合同资产列示，合同资产以预期信用损失为基础计提减值。本公司拥有的无条件向客户收取对价的权利作为应收款项列示。本公司已收货应收客户对价而应向客户转让商品或服务的义务作为合同负债列示。

本公司收入确认的具体方法如下：

①手续费及佣金收入

代理客户买卖证券的手续费收入，在证券买卖交易日确认收入。代兑付证券的手续费收入，于代兑付证券业务基本完成，与委托方结算时确认收入。

证券承销收入、保荐收入与财务顾问收入，于本公司完成承销合同中的履约义务时确认收入。

受托客户资产管理业务收入，于受托管理合同到期，与委托单位结算时，按照合同规定的比例计算应由公司享受的收益或承担的损失，确认为当期的收益或损失。如合同规定按约定比例收取管理费的，则分期确认管理费收益。

②利息收入

在相关的收入能够可靠计量，相关的经济利益能够收到时，按资金使用时间和约定的利率确认利息收入。

融资融券业务根据与客户合约的约定，按出借资金或证券的时间和约定利率确认收入；买入返售金融资产在当期到期返售的，按返售价格与买入价格的差额确认为当期收入；在当期没有到期的，期末按权责发生制原则计提利息，确认为当期收入。

③投资收益

公司将处置交易性金融资产时其公允价值与初始入账金额之间的差额，确认为投资收益，同时调整公允价值变动收益。处置其他债权投资时，取得的价款与原直接计入其他综合收益的公允价值变动累计额的和与该金融资产账面价值的差额，计入投资收益。

采用成本法核算的长期股权投资，被投资单位宣告分派的现金股利或利润，确认为当期投资收益；采用权益法核算的长期股权投资，根据被投资单位实现的净利润或经调整的净利润计算应享有的份额确认投资收益。

④其他业务收入

其他业务收入主要是除主营业务活动以外的其他经营活动实现的收入，包括大宗商品交易收入及投资性房地产取得的租金收入，大宗商品交易收入于本公司已履行了合同中的履约义务，即在客户取得相关商品控制权时确认收入。其他收入在服务提供时，按照权责发生制确认收入。

以下收入会计政策适用于2019年度及以前

①手续费及佣金收入

代理客户买卖证券的手续费收入，在证券买卖交易日确认收入。代兑付证券的手续费收入，于代兑付证券业务基本完成，与委托方结算时确认收入。

证券承销收入，以全额包销方式进行承销业务的，在将证券转售给投资者时，按承销价格确认为证券承销收入，按已承销证券的承购价格结转承销证券的成本；以余额包销或代销方式进行承销业务的，于发行结束后，与发行人结算发行价款时确认收入。

受托客户资产管理业务收入，于受托管理合同到期，与委托单位结算时，按照合同规定的比例计算应由公司享受的收益或承担的损失，确认为当期的收益或损失。如合同规定按固定比例收取管理费的，则分期确认管理费收益。

②利息收入

在相关的收入能够可靠计量，相关的经济利益能够收到时，按资金使用时间和约定的利率确认利息收入。

买入返售金融资产在当期到期返售的，按返售价格与买入价格的差额确认为当期收入；在当期没有到期的，期末按权责发生制原则计提利息，确认为当期收入。

③投资收益

公司将处置交易性金融资产时其公允价值与初始入账金额之间的差额，确认为投资收益，同时调整公允价值变动收益。处置其他债权投资时，取得的价款与原直接计入其他综合收益的公允价值变动累计额的和与该金融资产账面价值的差额，计入投资收益。

采用成本法核算的长期股权投资，被投资单位宣告分派的现金股利或利润，确认为当期投资收益；采用权益法核算的长期股权投资，根据被投资单位实现的净利润或经调整的净利润计算应享有的份额确认投资收益。

④其他业务收入

其他业务收入主要是除主营业务活动以外的其他经营活动实现的收入，包括投资性房地产取得的租金收入以及期货现货结合业务等取得的收入，该等收入于劳务已提供、与资产相关的风险及报酬已转移、收到价款或取得收取款项的证据以及与收入相关的支出能够可靠计量时确认收入。

(2)、同类业务采用不同经营模式导致收入确认会计政策存在差异的情况

适用 不适用

36. 合同成本

适用 不适用

自2020年1月1日起适用

合同成本分为合同履约成本与合同取得成本。

本公司为履行合同而发生的成本，在同时满足下列条件时作为合同履约成本确认为一项资产：

(1) 该成本与一份当前或预期取得的合同直接相关，包括直接人工、直接材料、制造费用（或类似费用）、明确由客户承担的成本以及仅因该合同而发生的其他成本。

(2) 该成本增加了本公司未来用于履行履约义务的资源。

(3) 该成本预期能够收回。

本公司为取得合同发生的增量成本预期能够收回的，作为合同取得成本确认为一项资产。

与合同成本有关的资产采用与该资产相关的商品或服务收入确认相同的基础进行摊销；但是对于合同取得成本摊销期限未超过一年的，本公司将其在发生时计入当期损益。

与合同成本有关的资产，其账面价值高于下列两项的差额的，本公司将对于超出部分计提减值准备，并确认为资产减值损失，并进一步考虑是否应计提亏损合同有关的预计负债：

(1) 因转让与该资产相关的商品或服务预期能够取得的剩余对价；

(2) 为转让该相关商品或服务估计将要发生的成本。

上述资产减值准备后续发生转回的，转回后的资产账面价值不超过假定不计提减值准备情况下该资产在转回日的账面价值。

37. 利润分配

适用 不适用

根据公司章程规定，本公司分配当年税后利润时，应当提取利润的10%作为公司的法定公积金，公司的法定公积金累计额为公司注册资本的50%以上时，可以不再提取。公司的法定公积金不足以弥补以前年度亏损的，在提取法定公积金之前，应先用当年利润弥补亏损。公司从税后利润中提取法定公积金、一般风险准备后，经股东大会决议，可以提取任意公积金。公司弥补亏损和提取上述公积金、准备金后所余税后利润，按股东持有的股份比例分配，但章程规定不按持股比例分配的除外。公司持有的本公司股份不参与分配利润。

本公司一般风险准备，包括一般风险准备金和交易风险准备金。

根据《金融企业财务规则》（财政部令第42号）的规定，按当年实现净利润的10%提取一般风险准备金。

根据《中华人民共和国证券法》的规定，按当年实现净利润的10%提取交易风险准备金，用于弥补证券交易损失。

38. 政府补助

(1)、与资产相关的政府补助判断依据及会计处理方法

√适用 不适用

公司取得的、用于购建或以其他方式形成长期资产的政府补助划分为与资产相关的政府补助。与资产相关的政府补助确认为递延收益，在相关资产使用期限内按照合理、系统的方法分期计入损益。按照名义金额计量的政府补助，直接计入当期损益。相关资产在使用寿命结束前被出售、转让、报废或发生毁损的，将尚未分配的相关递延收益余额转入资产处置当期的损益。

(2)、与收益相关的政府补助判断依据及会计处理方法

√适用 不适用

除与资产相关的政府补助之外的政府补助划分为与收益相关的政府补助。与收益相关的政府补助，分情况按照以下规定进行会计处理：

用于补偿本公司以后期间的相关成本费用或损失的，确认为递延收益，并在确认相关成本费用或损失的期间，计入当期损益；

用于补偿本公司已发生的相关成本费用或损失的，直接计入当期损益。

对于同时包含与资产相关部分和与收益相关部分的政府补助，区分不同部分分别进行会计处理；难以区分的，整体归类为与收益相关的政府补助。

与本公司日常活动相关的政府补助，按照经济业务实质，计入其他收益。与本公司日常活动无关的政府补助，计入营业外收支。

39. 递延所得税资产/递延所得税负债

√适用 不适用

本公司通常根据资产与负债在资产负债表日的账面价值与计税基础之间的暂时性差异，采用资产负债表债务法将应纳税暂时性差异或可抵扣暂时性差异对所得税的影响额确认

和计量为递延所得税负债或递延所得税资产。本公司不对递延所得税资产和递延所得税负债进行折现。

(1) 递延所得税资产的确认

对于可抵扣暂时性差异、能够结转以后年度的可抵扣亏损和税款抵减，其对所得税的影响额按预计转回期间的所得税税率计算，并将该影响额确认为递延所得税资产，但是以本公司很可能取得用来抵扣可抵扣暂时性差异、可抵扣亏损和税款抵减的未来应纳税所得额为限。

同时具有下列特征的交易或事项中因资产或负债的初始确认所产生的可抵扣暂时性差异对所得税的影响额不确认为递延所得税资产：

- ①该项交易不是企业合并；
- ②交易发生时既不影响会计利润也不影响应纳税所得额（或可抵扣亏损）。

本公司对与子公司、联营公司及合营企业投资相关的可抵扣暂时性差异，同时满足下列两项条件的，其对所得税的影响额（才能）确认为递延所得税资产：

- ①暂时性差异在可预见的未来很可能转回；
- ②未来很可能获得用来抵扣可抵扣暂时性差异的应纳税所得额；

资产负债表日，有确凿证据表明未来期间很可能获得足够的应纳税所得额用来抵扣可抵扣暂时性差异的，确认以前期间未确认的递延所得税资产。

在资产负债表日，本公司对递延所得税资产的账面价值进行复核。如果未来期间很可能无法获得足够的应纳税所得额用以抵扣递延所得税资产的利益，减记递延所得税资产的账面价值。在很可能获得足够的应纳税所得额时，减记的金额予以转回。

(2) 递延所得税负债的确认

本公司所有应纳税暂时性差异均按预计转回期间的所得税税率计量对所得税的影响，并将该影响额确认为递延所得税负债，但下列情况的除外：

①因下列交易或事项中产生的应纳税暂时性差异对所得税的影响不确认为递延所得税负债：

- A. 商誉的初始确认；
- B. 具有以下特征的交易中产生的资产或负债的初始确认：该交易不是企业合并，并且交易发生时既不影响会计利润也不影响应纳税所得额或可抵扣亏损。

②本公司对与子公司、合营企业及联营企业投资相关的应纳税暂时性差异，其对所得税的影响额一般确认为递延所得税负债，但同时满足以下两项条件的除外：

- A. 本公司能够控制暂时性差异转回的时间；
- B. 该暂时性差异在可预见的未来很可能不会转回。

(3) 特定交易或事项所涉及的递延所得税负债或资产的确认

- ①与企业合并相关的递延所得税负债或资产

非同一控制下企业合并产生的应纳税暂时性差异或可抵扣暂时性差异，在确认递延所得税负债或递延所得税资产的同时，相关的递延所得税费用（或收益），通常调整企业合并中所确认的商誉。

②直接计入所有者权益的项目

与直接计入所有者权益的交易或者事项相关的当期所得税和递延所得税，计入所有者权益。暂时性差异对所得税的影响计入所有者权益的交易或事项包括：其他债权投资公允价值变动等形成的其他综合收益、会计政策变更采用追溯调整法或对前期（重要）会计差错更正差异追溯重述法调整期初留存收益、同时包含负债成份及权益成份的混合金融工具在初始确认时计入所有者权益等。

③可弥补亏损和税款抵减

A. 本公司自身经营产生的可弥补亏损以及税款抵减

可抵扣亏损是指按照税法规定计算确定的准予用以后年度的应纳税所得额弥补的亏损。对于按照税法规定可以结转以后年度的未弥补亏损（可抵扣亏损）和税款抵减，视同可抵扣暂时性差异处理。在预计可利用可弥补亏损或税款抵减的未来期间内很可能取得足够的应纳税所得额时，以很可能取得的应纳税所得额为限，确认相应的递延所得税资产，同时减少当期利润表中的所得税费用。

B. 因企业合并而形成的可弥补的被合并企业的未弥补亏损

在企业合并中，本公司取得被购买方的可抵扣暂时性差异，在购买日不符合递延所得税资产确认条件的，不予以确认。购买日后12个月内，如取得新的或进一步的信息表明购买日的相关情况已经存在，预期被购买方在购买日可抵扣暂时性差异带来的经济利益能够实现的，确认相关的递延所得税资产，同时减少商誉，商誉不足冲减的，差额部分确认为当期损益；除上述情况以外，确认与企业合并相关的递延所得税资产，计入当期损益。

④合并抵销形成的暂时性差异

本公司在编制合并财务报表时，因抵销未实现内部销售损益导致合并资产负债表中资产、负债的账面价值与其在所属纳税主体的计税基础之间产生暂时性差异的，在合并资产负债表中确认递延所得税资产或递延所得税负债，同时调整合并利润表中的所得税费用，但与直接计入所有者权益的交易或事项及企业合并相关的递延所得税除外。

⑤以权益结算的股份支付

如果税法规定与股份支付相关的支出允许税前扣除，在按照会计准则规定确认成本费用的期间内，本公司根据会计期末取得信息估计可税前扣除的金额计算确定其计税基础及由此产生的暂时性差异，符合确认条件的情况下确认相关的递延所得税。其中预计未来期间可税前扣除的金额超过按照会计准则规定确认的与股份支付相关的成本费用，超过部分的所得税影响应直接计入所有者权益。

40. 租赁

(1)、经营租赁的会计处理方法

适用 不适用

①本公司作为经营租赁承租人时，将经营租赁的租金支出，在租赁期内各个期间按照直线法或根据租赁资产的使用量计入当期损益。出租人提供免租期的，本公司将租金总额在不扣除免租期的整个租赁期内，按直线法或其他合理的方法进行分摊，免租期内确认租金费用及相应的负债。出租人承担了承租人某些费用的，本公司按该费用从租金费用总额中扣除后的租金费用余额在租赁期内进行分摊。

初始直接费用，计入当期损益。如协议约定或有租金的在实际发生时计入当期损益。

②本公司作为经营租赁出租人时，采用直线法将收到的租金在租赁期内确认为收益。出租人提供免租期的，出租人将租金总额在不扣除免租期的整个租赁期内，按直线法或其他合理的方法进行分配，免租期内出租人也确认租金收入。承担了承租人某些费用的，本公司按该费用自租金收入总额中扣除后的租金收入余额在租赁期内进行分配。

初始直接费用，计入当期损益。金额较大的予以资本化，在整个经营租赁期内按照与确认租金收入相同的基础分期计入当期损益。如协议约定或有租金的在实际发生时计入当期收益。

(2)、融资租赁的会计处理方法

适用 不适用

①本公司作为融资租赁承租人时，在租赁期开始日，将租赁开始日租赁资产公允价值与最低租赁付款额现值两者中较低者作为租入资产的入账价值，将最低租赁付款额作为长期应付款的入账价值，其差额作为未确认融资费用。在租赁期内各个期间采用实际利率法进行分摊，确认为当期融资费用，计入财务费用。

发生的初始直接费用，计入租入资产价值。

在计提融资租赁资产折旧时，本公司采用与自有应折旧资产相一致的折旧政策，折旧期间以租赁合同而定。如果能够合理确定租赁期届满时本公司将会取得租赁资产所有权，以租赁期开始日租赁资产的寿命作为折旧期间；如果无法合理确定租赁期届满后本公司是否能够取得租赁资产的所有权，以租赁期与租赁资产寿命两者中较短者作为折旧期间。

②本公司作为融资租赁出租人时，于租赁期开始日将租赁开始日最低租赁应收款额与初始直接费用之和作为应收融资租赁款的入账价值，计入资产负债表的长期应收款，同时记录未担保余值；将最低租赁应收款额、初始直接费用及未担保余值之和与其现值之和的差额作为未实现融资收益，在租赁期内各个期间采用实际利率法确认为租赁收入。

(3)、新租赁准则下租赁的确定方法及会计处理方法

适用 不适用

41. 融资融券业务

适用 不适用

本公司专设融资专用资金账户用于存放拟向客户融出的资金。在实际向客户融出资金时增加融出资金，减少融资专用资金账户的存款。每日计提融出资金的利息，月末结息。在融资合同到期时，客户归还借款及未结算的利息。如到期客户未能还清融资款，则将未能归还部分计入应收款项-融资融券客户款。

公司开展融券业务时，按融券日融出证券的公允价值作为融出证券的初始确认金额。融出期间融出证券取得的现金股利确认为投资收益。融出证券公允价值与账面余额的差额调整融出证券的公允价值变动，同时计入公允价值变动收益或其他综合收益。客户归还融出证券时，按归还日融出证券的公允价值减少融出证券。融出证券的利息在融出期间内以合同利率确认。

42. 资产证券化业务

适用 不适用

43. 其他重要的会计政策和会计估计

适用 不适用

(1) 转融通业务

本公司通过证券金融公司转融通业务融入的资金，在资产负债表内确认为资产，同时对出借方确认一项负债，在“拆入资金”科目下列示；对融入的证券，由于其主要收益或风险不由公司享有或承担，公司不将其计入资产负债表，在财务报表附注中披露公司转融通融入的证券期末市值和转融通融入后拆借给客户的证券期末市值，未融出证券期末市值等。

(2) 客户交易结算资金

本公司收到的客户交易结算资金存放于存管银行的专门账户，与自有资金分开管理；为代理客户证券交易而进行资金清算与交收的款项存入交易所指定的清算代理机构，在结算备付金中核算。本公司在收到代理客户买卖证券款时确认为一项资产和一项负债。在与清算代理机构清算时，本公司按规定将缴纳的开户费、转托管费以及资金第三方存管费等相关费用确认为手续费及佣金支出；在与客户办理买卖证券款项清算时，本公司按规定将向客户收取的手续费确认为手续费及佣金收入。

(3) 客户资产管理业务的确认和计量

公司的客户资产管理业务，包括集合资产管理业务、定向资产管理业务和专项资产管理业务。公司受托经营集合资产管理业务、定向资产管理业务和专项资产管理业务，以托管客户或集合计划为主体，独立建账，独立核算，不在本公司财务报表内列示。

受托理财业务情况在财务报表附注列示。

(4) 约定购回业务核算办法

约定购回式证券交易是指符合条件的客户以约定价格向其指定交易的证券公司卖出标的证券，并约定在未来某一日期客户按照另一约定价格从证券公司购回标的证券，除指定情形外，待购回期间标的证券所产生的相关权益于权益登记日划转给客户的交易行为。公司在“买入返售金融资产”科目下设“约定购回式证券”核算交易本金，产生的利息收入在“利息收入”科目下设“约定购回利息收入”明细科目核算。

(5) 股票质押式回购业务核算办法

股票质押回购是指符合条件的资金融入方以所持有的股票或其他证券质押，向符合条件的资金融出方融入资金，并约定在未来返还资金、解除质押的交易。公司在“买入返售金融资产”科目下设“股票质押式回购”核算交易本金，产生的利息收入在“利息收入”科目下设“质押回购利息收入”明细科目核算。

(6) 买入返售和卖出回购业务核算办法

① 买入返售金融资产

买入返售交易按照合同或协议的约定，以一定的价格向交易对手买入相关资产（包括债券及票据），合同或协议到期日再以约定价格返售相同之金融产品。买入返售按买入返售相关资产时实际支付的款项入账，在资产负债表“买入返售金融资产”列示。

② 卖出回购金融资产款

卖出回购交易按照合同或协议，以一定的价格将相关的资产（包括债券和票据）出售给交易对手，到合同或协议到期日，再以约定价格回购相同之金融产品。卖出回购按卖出回购相关资产时实际收到的款项入账，在资产负债表“卖出回购金融资产款”列示。卖出的金融产品仍按原分类列于本公司的资产负债表内，并按照相关的会计政策核算。

买入返售及卖出回购的利息收支，在返售或回购期间内以合同或协议利率确认。

(7) 终止经营

① 终止经营的认定标准

终止经营，是指本公司满足下列条件之一的、能够单独区分的组成部分，且该组成部分已经处置或划分为持有待售类别：

A 该组成部分代表一项独立的主要业务或一个单独的主要经营地区；

B 该组成部分是拟对一项独立的主要业务或一个单独的主要经营地区进行处置的一项相关联计划的一部分；

C 该组成部分是专为转售而取得的子公司。

② 终止经营的列示

本公司在利润表中分别列示持续经营损益和终止经营损益。对于当期列报的终止经营，本公司在当期财务报表中，将原来作为持续经营损益列报的信息重新作为可比会计期间的终止经营损益列报。终止经营不再满足持有待售类别划分条件的，本公司在当期财务

报表中，将原来作为终止经营损益列报的信息重新作为可比会计期间的持续经营损益列报。

套期业务的处理方法

①套期的分类

本公司将套期分为公允价值套期、现金流量套期和境外经营净投资套期。

A 公允价值套期，是指对已确认资产或负债，尚未确认的确定承诺，或上述项目组成部分的公允价值变动风险敞口进行的套期。该公允价值变动源于特定风险，且将影响企业的损益或其他综合收益。

B 现金流量套期，是指对现金流量变动风险进行的套期。该现金流量变动源于与已确认资产或负债、极可能发生的预期交易，或与上述项目组成部分有关的特定风险，且将影响企业的损益。

C 境外经营净投资套期，是指对境外经营净投资外汇风险敞口进行的套期。境外经营净投资套期中的被套期风险是指境外经营的记账本位币与母公司的记账本位币之间的折算差额。

②套期工具和被套期项目

套期工具，是指本公司为进行套期而指定的，其公允价值或现金流量变动预期可抵销被套期项目的公允价值或现金流量变动的金融工具，包括：

A 以公允价值计量且其变动计入当期损益的衍生工具，但签出期权除外。只有在对购入期权（包括嵌入在混合合同中的购入期权）进行套期时，签出期权才可以作为套期工具。嵌入在混合合同中但未分拆的衍生工具不能作为单独的套期工具。

B 以公允价值计量且其变动计入当期损益的非衍生金融资产或非衍生金融负债，但指定为以公允价值计量且其变动计入当期损益、且其自身信用风险变动引起的公允价值变动计入其他综合收益的金融负债除外。

自身权益工具不属于金融资产或金融负债，不能作为套期工具。

被套期项目，是指使本公司面临公允价值或现金流量变动风险，且被指定为被套期对象的、能够可靠计量的项目。本公司将下列单个项目、项目组合或其组成部分指定为被套期项目：

A 已确认资产或负债。

B 尚未确认的确定承诺。确定承诺，是指在未来某特定日期或期间，以约定价格交换特定数量资源、具有法律约束力的协议。

C 极可能发生的预期交易。预期交易，是指尚未承诺但预期会发生的交易。

D 境外经营净投资。

上述项目组成部分是指小于项目整体公允价值或现金流量变动的部分，本公司将下列项目组成部分或其组合被指定为被套期项目：

A 项目整体公允价值或现金流量变动中仅由某一个或多个特定风险引起的公允价值或现金流量变动部分（风险成分）。根据在特定市场环境下的评估，该风险成分应当能够单独识别并可靠计量。风险成分也包括被套期项目公允价值或现金流量的变动仅高于或仅低于特定价格或其他变量的部分。

B 一项或多项选定的合同现金流量。

C 项目名义金额的组成部分，即项目整体金额或数量的特定部分，其可以是项目整体的一定比例部分，也可以是项目整体的某一层级部分。若某一层级部分包含提前还款权，且该提前还款权的公允价值受被套期风险变化影响的，不得将该层级指定为公允价值套期的被套期项目，但在计量被套期项目的公允价值时已包含该提前还款权影响的情况除外。

③套期关系评估

在套期关系开始时，本公司对套期关系有正式指定，并准备了关于套期关系、风险管理目标和风险管理策略的正式书面文件。该文件载明了套期工具、被套期项目，被套期风险的性质，以及本公司对套期有效性评估方法。套期有效性，是指套期工具的公允价值或现金流量变动能够抵销被套期风险引起的被套期项目公允价值或现金流量的程度。此类套期在初始指定日及以后期间被持续评价符合套期有效性要求。

如果套期工具已到期、被出售、合同终止或已行使（但作为套期策略组成部分的展期或替换不作为已到期或合同终止处理），或因风险管理目标发生变化，导致套期关系不再满足风险管理目标，或者被套期项目与套期工具之间不再存在经济关系，或者被套期项目和套期工具经济关系产生的价值变动中，信用风险的影响开始占主导地位，或者该套期不再满足套期会计方法的其他条件时，本公司终止运用套期会计。

套期关系由于套期比率的原因不再符合套期有效性要求的，但指定该套期关系的风险管理目标没有改变的，本公司对套期关系进行再平衡。

④确认和计量

满足运用套期会计方法条件的，按如下方法进行处理：

A 公允价值套期

套期工具产生的利得或损失计入当期损益。如果是对指定以公允价值计量且其变动计入其他综合收益的非交易性权益工具投资（或其组成部分）进行套期的，套期工具产生的利得或损失计入其他综合收益。被套期项目因套期风险敞口形成利得或损失，计入当期损益，同时调整未以公允价值计量的已确认被套期项目的账面价值。如果被套期项目是指定以公允价值计量且其变动计入其他综合收益的非交易性权益工具投资（或其组成部分），因套期风险敞口形成利得或损失，计入其他综合收益，其账面价值已按公允价值计量，不需要调整。

就与按摊余成本计量的金融工具（或其组成部分）有关的公允价值套期而言，对被套期项目账面价值所作的调整，按照开始摊销日重新计算的实际利率进行摊销，计入当期损

益。该摊销日可以自调整日开始，并不得晚于被套期项目终止进行套期利得和损失调整的时点。被套期项目为以公允价值计量且其变动计入其他综合收益的金融资产（或其组成部分）的，按照同样的方式对累积已确认的套期利得或损失进行摊销，并计入当期损益，但不调整金融资产（或其组成部分）的账面价值。

被套期项目为尚未确认的确定承诺（或其组成部分）的，其在套期关系指定后因被套期风险引起的累计公允价值变动确认为一项资产或负债，相关的利得或损失计入当期损益。当履行确定承诺而取得资产或承担负债时，应当调整该资产或负债的初始确认金额，以包括已确认的被套期项目的公允价值累计变动额。

B 现金流量套期

套期工具利得或损失中属于套期有效的部分，作为现金流量套期储备，确认为其他综合收益，属于套期无效的部分（即扣除计入其他综合收益后的其他利得或损失），计入当期损益。现金流量套期储备的金额，按照下列两项的绝对额中较低者确定：A. 套期工具自套期开始的累计利得或损失。B. 被套期项目自套期开始的预计未来现金流量现值的累计变动额。

如果被套期的预期交易随后确认为非金融资产或非金融负债，或非金融资产或非金融负债的预期交易形成适用公允价值套期会计的确定承诺时则原在其他综合收益中确认的现金流量套期储备金额转出，计入该资产或负债的初始确认金额。其余现金流量套期在被套期的预期现金流量影响损益的相同期间，如预期销售发生时，将其他综合收益中确认的现金流量套期储备转出，计入当期损益。

C 境外经营净投资套期

对境外经营净投资的套期，套期工具形成的利得或损失中属于有效套期的部分，直接确认为其他综合收益；套期工具形成的利得或损失中属于无效套期的部分，计入当期损益。处置境外经营时，上述在其他综合收益中反映的套期工具利得或损失转出，计入当期损益。

44. 重要会计政策和会计估计的变更

(1)、重要会计政策变更

适用 不适用

会计政策变更的内容和原因	审批程序	备注(受重要影响的报表项目名称和金额)
财政部于 2017 年颁布了修订后的《企业会计准则第 14 号收入》，该准则于 2018 年 1 月 1 日起施行。本公司在编制 2020 年半年报时已采用上述准则	2020 年 7 月 22 日召开的第二届董事会第三十次会议决议批准	无

其他说明：

2017 年 7 月 5 日，财政部发布了《企业会计准则第 14 号收入》（财会【2017】22 号）（以下简称“新收入准则”）。要求境内上市企业自 2020 年 1 月 1 日起执行新收入准则。本公司于 2020 年 1 月 1 日执行新收入准则，对会计政策的相关内容进行调整，详见本节五、35 收入。

新收入准则要求首次执行该准则的累积影响数调整首次执行当年年初（即 2020 年 1 月 1 日）留存收益及财务报表其他相关项目金额，对可比期间信息不予调整。在执行新收入准则时，本公司仅对首次执行日尚未完成的合同的累积影响数进行调整。

新收入准则要求首次执行该准则的累积影响数调整首次执行当年年初（即 2020 年 1 月 1 日）留存收益及财务报表其他相关项目金额，对可比期间信息不予调整。在执行新收入准则时，本公司仅对首次执行日尚未完成的合同的累积影响数进行调整。

(2)、重要会计估计变更

适用 不适用

(3)、2020 年起首次执行新收入准则、新租赁准则调整首次执行当年年初财务报表相关情况

适用 不适用

合并资产负债表

单位：元币种：人民币

项目	2019 年 12 月 31 日	2020 年 1 月 1 日	调整数
资产：			
货币资金	30,916,047,553.27	30,916,047,553.27	
其中：客户资金存款	26,166,973,136.69	26,166,973,136.69	
结算备付金	6,763,320,638.78	6,763,320,638.78	
其中：客户备付金	4,533,338,142.83	4,533,338,142.83	
贵金属			
拆出资金			
融出资金	23,248,873,866.35	23,248,873,866.35	
衍生金融资产	99,279,168.26	99,279,168.26	
存出保证金	5,904,321,055.36	5,904,321,055.36	
应收款项	682,845,873.86	682,845,873.86	
应收款项融资			
合同资产		12,371,477.04	12,371,477.04
买入返售金融资产	12,572,663,170.37	12,572,663,170.37	
持有待售资产			
金融投资：			
交易性金融资产	33,342,840,435.15	33,342,840,435.15	
债权投资	4,238,796,066.65	4,238,796,066.65	
其他债权投资	18,522,040,228.79	18,522,040,228.79	
其他权益工具投资	5,510,778,810.08	5,510,778,810.08	
长期股权投资	684,413,394.65	684,413,394.65	
投资性房地产	478,563,056.35	478,563,056.35	
固定资产	922,585,745.39	922,585,745.39	

在建工程	6,011,702.87	6,011,702.87	
使用权资产			
无形资产	199,045,699.85	199,045,699.85	
商誉			
递延所得税资产	912,312,812.39	912,312,812.39	
其他资产	1,608,410,432.67	1,596,038,955.63	-12,371,477.04
资产总计	146,613,149,711.09	146,613,149,711.09	
负债：			
短期借款	3,505,844,122.80	3,505,844,122.80	
应付短期融资款	3,933,260,648.75	3,933,260,648.75	
拆入资金	3,576,357,727.96	3,576,357,727.96	
交易性金融负债	345,790,400.45	345,790,400.45	
衍生金融负债	51,781,107.35	51,781,107.35	
卖出回购金融资产款	25,496,292,325.94	25,496,292,325.94	
代理买卖证券款	33,494,472,707.20	33,494,472,707.20	
代理承销证券款	2,754,987.94	2,754,987.94	
应付职工薪酬	1,886,590,611.06	1,886,590,611.06	
应交税费	415,145,350.42	415,145,350.42	
应付款项	372,940,587.24	372,940,587.24	
合同负债		15,904,464.21	15,904,464.21
持有待售负债			
预计负债	219,298.85	219,298.85	
长期借款	342,501,181.02	342,501,181.02	
应付债券	32,212,281,435.85	32,212,281,435.85	
其中：优先股			
永续债			
租赁负债			
递延收益	1,057,206.47	1,057,206.47	
递延所得税负债	320,586,199.25	320,586,199.25	
其他负债	5,648,706,681.13	5,632,802,216.92	-15,904,464.21
负债合计	111,606,582,579.68	111,606,582,579.68	
所有者权益（或股东权益）：			
实收资本（或股本）	6,271,763,180.00	6,271,763,180.00	
其他权益工具	6,000,000,000.00	6,000,000,000.00	
其中：优先股			
永续债	6,000,000,000.00	6,000,000,000.00	
资本公积	10,857,565,036.70	10,857,565,036.70	
减：库存股			
其他综合收益	-429,340,321.18	-429,340,321.18	
盈余公积	1,839,215,368.76	1,839,215,368.76	
一般风险准备	4,823,677,831.72	4,823,677,831.72	
未分配利润	4,546,698,234.15	4,546,698,234.15	
归属于母公司所有者权益（或股东权益）合计	33,909,579,330.15	33,909,579,330.15	
少数股东权益	1,096,987,801.26	1,096,987,801.26	
所有者权益（或股东权益）合计	35,006,567,131.41	35,006,567,131.41	

负债和所有者权益 (或股东权益) 总计	146,613,149,711.09	146,613,149,711.09	
------------------------	--------------------	--------------------	--

各项目调整情况的说明：

 适用 不适用

母公司资产负债表

单位：元币种：人民币

项目	2019 年 12 月 31 日	2020 年 1 月 1 日	调整数
资产：			
货币资金	24,255,923,383.28	24,255,923,383.28	
其中：客户资金存款	21,962,634,476.48	21,962,634,476.48	
结算备付金	6,918,433,358.17	6,918,433,358.17	
其中：客户备付金	4,533,338,142.83	4,533,338,142.83	
贵金属			
拆出资金			
融出资金	22,067,101,373.49	22,067,101,373.49	
衍生金融资产	44,886,178.50	44,886,178.50	
存出保证金	2,198,713,113.45	2,198,713,113.45	
应收款项	198,105,519.85	198,105,519.85	
应收款项融资			
合同资产			
买入返售金融资产	11,196,667,010.73	11,196,667,010.73	
持有待售资产			
金融投资：			
交易性金融资产	26,950,179,078.85	26,950,179,078.85	
债权投资			
其他债权投资	18,522,040,228.79	18,522,040,228.79	
其他权益工具投资	7,308,610,637.77	7,308,610,637.77	
长期股权投资	5,788,748,524.18	5,788,748,524.18	
投资性房地产	22,109,185.15	22,109,185.15	
固定资产	259,727,177.29	259,727,177.29	
在建工程			
使用权资产			
无形资产	147,642,114.57	147,642,114.57	
商誉			
递延所得税资产	738,822,745.44	738,822,745.44	
其他资产	645,065,297.19	645,065,297.19	
资产总计	127,262,774,926.70	127,262,774,926.70	
负债：			
短期借款			
应付短期融资款	4,535,023,662.45	4,535,023,662.45	
拆入资金	3,017,622,384.62	3,017,622,384.62	
交易性金融负债	122,439,240.00	122,439,240.00	
衍生金融负债	5,238,711.52	5,238,711.52	
卖出回购金融资产款	28,521,214,843.67	28,521,214,843.67	
代理买卖证券款	26,566,508,275.40	26,566,508,275.40	

代理承销证券款			
应付职工薪酬	1,474,231,886.12	1,474,231,886.12	
应交税费	342,308,537.05	342,308,537.05	
应付款项	125,904,209.71	125,904,209.71	
合同负债		1,566,192.96	1,566,192.96
持有待售负债			
预计负债	219,298.85	219,298.85	
长期借款			
应付债券	28,676,476,588.94	28,676,476,588.94	
其中：优先股			
永续债			
租赁负债			
递延收益	1,057,206.47	1,057,206.47	
递延所得税负债	284,598,146.09	284,598,146.09	
其他负债	488,375,291.57	486,809,098.61	-1,566,192.96
负债合计	94,161,218,282.46	94,161,218,282.46	
所有者权益（或股东权益）：			
实收资本（或股本）	6,271,763,180.00	6,271,763,180.00	
其他权益工具	6,000,000,000.00	6,000,000,000.00	
其中：优先股			
永续债	6,000,000,000.00	6,000,000,000.00	
资本公积	10,625,500,133.53	10,625,500,133.53	
减：库存股			
其他综合收益	158,228,395.88	158,228,395.88	
盈余公积	1,841,381,170.73	1,841,381,170.73	
一般风险准备	4,726,422,013.25	4,726,422,013.25	
未分配利润	3,478,261,750.85	3,478,261,750.85	
所有者权益（或股东权益）合计	33,101,556,644.24	33,101,556,644.24	
负债和所有者权益（或股东权益）总计	127,262,774,926.70	127,262,774,926.70	

各项目调整情况的说明：

适用 不适用

(4)、2020 年起首次执行新收入准则、新租赁准则追溯调整前期比较数据的说明

适用 不适用

新收入准则要求首次执行该准则的累积影响数调整首次执行当年年初（即 2020 年 1 月 1 日）留存收益及财务报表其他相关项目金额，对可比期间信息不予调整。在执行新收入准则时，本公司仅对首次执行日尚未完成的合同的累计影响数进行调整。

新收入准则要求首次执行该准则的累积影响数调整首次执行当年年初（即 2020 年 1 月 1 日）留存收益及财务报表其他相关项目金额，对可比期间信息不予调整。在执行新收入准则时，本公司仅对首次执行日尚未完成的合同的累计影响数进行调整。

45. 其他

适用 不适用

六、税项

1. 主要税种及税率

主要税种及税率情况

适用 不适用

税种	计税依据	税率
增值税	应纳增值税额	6%、5%、3%、13%、9%、2%、7.7%
城市维护建设税	应缴流转税额	7%、1%
教育费附加	应缴流转税额	3%
地方教育费附加	应缴流转税额	2%、1%
企业所得税	应纳税所得额	25%、16.5%、24.16%

存在不同企业所得税税率纳税主体的，披露情况说明

适用 不适用

纳税主体名称	所得税税率 (%)
中泰金融国际有限公司等香港子公司	16.50
Jinova Limited	24.16

2. 税收优惠

适用 不适用

根据财政部、国家税务总局财税[2008]1号《关于企业所得税若干优惠政策的通知》，公司纳入合并范围的集合资产管理计划从证券市场中取得的收入，包括买卖股票、债券的差价收入，股权的股息、红利收入，债券的利息收入及其他收入，暂不征收企业所得税；对证券投资基金管理人运用基金买卖股票、债券的差价收入，暂不征收企业所得税。

3. 其他

适用 不适用

(1) 企业所得税

根据《中华人民共和国企业所得税法》，以及国家税务总局公告 2012 年第 57 号《跨地区经营汇总纳税企业所得税征收管理办法》，本公司采用“统一计算、分级管理、就地预缴、汇总清算、财政调库”的企业所得税征收管理办法计缴企业所得税。本公司总部及各分支机构 2020 年度企业所得税执行 25% 税率。

(2) 增值税

根据财政部和国家税务总局《关于资管产品增值税有关问题的通知》（财税〔2017〕56 号），自 2018 年 1 月 1 日起，资管产品管理人运营资管产品过程中发生的增值税应税行为，暂适用简易计税方法，按照 3% 的征收率缴纳增值税。对资管产品在 2018 年 1 月 1 日前运营过程中发生的增值税应税行为，未缴纳增值税的，不再缴纳；已缴纳增值税的，已纳税额从资管产品管理人以后月份的增值税应纳税额中抵减。

七、合并财务报表项目注释

1、货币资金

单位：元

项目	期末			期初		
	外币金额	折算率	折人民币金额	外币金额	折算率	折人民币金额
现金：	/	/	86,409.76	/	/	69,716.12
人民币	/	/	86,219.38	/	/	69,513.49
美元						
港元	226.20	0.84164	190.38	226.20	0.89578	202.63
其他						
银行存款：	/	/	36,641,823,713.54	/	/	30,905,947,162.99
其中：自有资金	/	/	4,375,564,544.24	/	/	4,738,974,026.30
人民币	/	/	3,488,088,769.29	/	/	3,667,612,283.68
美元	27,289,173.80	6.5249	178,059,130.12	22,587,225.38	6.9762	157,573,001.70
港元	817,504,020.44	0.84164	688,044,083.78	973,879,630.77	0.89578	872,381,895.65
其他			21,372,561.05			41,406,845.27
客户资金	/	/	32,266,259,169.3	/	/	26,166,973,136.69
人民币	/	/	30,456,191,896.85	/	/	25,217,081,985.48
美元	155,598,995.16	6.5249	1,015,267,883.52	19,019,377.29	6.9762	132,682,979.85
港元	944,272,149.24	0.84164	794,737,211.68	888,840,557.66	0.89578	796,205,594.74
其他			62,177.25			21,002,576.62
其他货币资金：	/	/	9,790,103.31	/	/	10,629,890.50
人民币	/	/	9,790,103.31	/	/	10,629,890.50
减：减值准备			99,589.46			599,216.34
合计	/	/	36,651,600,637.15	/	/	30,916,047,553.27

其中，融资融券业务：

 适用 不适用

单位：元

项目	期末			期初		
	外币金额	折算率	折人民币金额	外币金额	折算率	折人民币金额
自有信用资金	/	/	191,172,174.90	/	/	220,998,335.58
人民币	/	/	191,172,174.90	/	/	220,998,335.58
美元						
港元						
客户信用资金	/	/	2,738,535,260.15	/	/	2,632,132,447.14
人民币	/	/	2,738,535,260.15	/	/	2,632,132,447.14
美元						
港元						
合计	/	/	2,929,707,435.05	/	/	2,853,130,782.72

因抵押、质押或冻结等对使用有限制、有潜在回收风险的款项说明：

 适用 不适用

截至期末，子公司中泰资本股权投资管理（深圳）有限公司因诉讼被冻结货币资金 5,397,373.73 元，使用受限制。

货币资金的说明：

适用 不适用

(1) 截至期末，本公司存放在境外的货币资金共计 2,590,221,232.34 元，主要为本公司之子公司中泰国际以及鲁证期货存放在境外的资金。

(2) 截至期末，其他货币资金为本公司之子公司鲁证期货股份有限公司存放于证券及期货经纪商未被占用的交易保证金。

2、结算备付金

适用 不适用

单位：元

项目	期末			期初		
	外币金额	折算率	折人民币金额	外币金额	折算率	折人民币金额
公司自有备付金：	/	/	2,112,959,149.02	/	/	2,229,982,495.95
人民币	/	/	2,112,959,149.02	/	/	2,229,982,495.95
美元						
港元						
公司信用备付金：	/	/		/	/	
人民币	/	/		/	/	
美元						
港元						
客户普通备付金：	/	/	5,811,538,377.13	/	/	3,956,793,016.52
人民币	/	/	5,756,192,829.78	/	/	3,895,789,198.52
美元	6,316,999.01	6.5249	41,217,786.84	6,254,240.74	6.9762	43,630,834.25
港元	16,785,989.86	0.84164	14,127,760.51	19,394,252.77	0.89578	17,372,983.75
客户信用备付金：	/	/	902,449,641.31	/	/	576,545,126.31
人民币	/	/	902,449,641.31	/	/	576,545,126.31
美元						
港元						
加：应收利息			80,267.10			
合计	/	/	8,827,027,434.56	/	/	6,763,320,638.78

结算备付金的说明：

(1) 期末，本公司无使用受限的结算备付金。

(2) 结算备付金期末余额较期初增长 30.51%，主要系本期证券市场较上期活跃，客户备付金增加所致。

3、贵金属

适用 不适用

4、拆出资金

适用 不适用

5、融出资金

√适用 □不适用

单位：元币种：人民币

项目	期末账面余额	期初账面余额
境内	29,837,611,151.02	21,988,395,898.32
其中：个人	27,445,111,435.13	19,763,298,188.70
机构	2,392,499,715.89	2,225,097,709.62
加：应计利息	398,956,526.24	255,125,764.92
减：减值准备	150,655,686.60	176,420,289.75
账面价值小计	30,085,911,990.66	22,067,101,373.49
境外	1,299,648,999.44	1,356,822,455.26
其中：个人	744,688,961.07	646,056,270.67
机构	554,960,038.37	710,766,184.59
减：减值准备	178,816,350.56	175,049,962.40
账面价值小计	1,120,832,648.88	1,181,772,492.86
账面价值合计	31,206,744,639.54	23,248,873,866.35

客户因融资融券业务向公司提供的担保物公允价值情况：

√适用 □不适用

单位：元币种：人民币

担保物类别	期末公允价值	期初公允价值
资金	1,555,684,647.70	3,057,083,447.14
债券	46,880,414.85	101,089,023.20
股票	83,693,970,682.45	70,725,738,353.12
基金	1,235,213,230.29	963,335,589.40
合计	86,531,748,975.29	74,847,246,412.86

按预期信用损失一般模型计提减值准备的注释或说明：

√适用 □不适用

(1) 按三阶段模型披露

单位：元币种：人民币

阶段	期末余额			期初余额		
	账面余额	减值准备	账面价值	账面余额	减值准备	账面价值
第一阶段	30,995,038,973.18	31,351,829.90	30,963,687,143.28	22,947,557,016.46	24,170,589.41	22,923,386,427.05
第二阶段	9,411,393.02	88,035.63	9,323,357.39	74,467,194.89	991,136.12	73,476,058.77
第三阶段	531,766,310.50	298,032,171.63	233,734,138.87	578,319,907.15	326,308,526.62	252,011,380.53
合计	31,536,216,676.70	329,472,037.16	31,206,744,639.54	23,600,344,118.50	351,470,252.15	23,248,873,866.35

(2) 截至期末，因强制平仓仍未收回的款项余额为 82,111,555.99 元，在应收款项列报，

已全额计提坏账准备。

(3) 按账龄列示

单位：元币种：人民币

账龄	期末余额			
	账面余额		坏账准备	
	金额	比例 (%)	金额	计提比例 (%)
融资融券业务融出资金	30,236,567,677.26	95.88	150,655,686.60	0.50
1 个月以内	9,365,376,294.77	29.70	9,365,376.30	0.10
1-3 个月	4,849,785,521.85	15.38	4,849,785.52	0.10
3-6 个月	7,348,627,092.23	23.30	7,348,627.09	0.10
6-12 个月	3,152,664,239.41	10.00	3,152,664.24	0.10
12 个月以上	5,520,114,529.00	17.50	125,939,233.45	2.28
香港孖展业务融资	1,299,648,999.44	4.12	178,816,350.56	13.76
合计	31,536,216,676.70	100.00	329,472,037.16	1.04

(续上表)

账龄	期初余额			
	账面余额		坏账准备	
	金额	比例 (%)	金额	计提比例 (%)
融资融券业务融出资金	22,243,521,663.24	94.25	176,420,289.75	0.79
1 个月以内	7,087,332,500.20	30.03	7,087,332.50	0.10
1-3 个月	2,217,141,431.24	9.39	2,217,141.43	0.10
3-6 个月	2,467,585,399.43	10.46	2,467,585.40	0.10
6-12 个月	3,877,825,872.51	16.43	3,879,561.69	0.10
12 个月以上	6,593,636,459.86	27.94	160,768,668.73	2.44
香港孖展业务融资	1,356,822,455.26	5.75	175,049,962.40	12.90
合计	23,600,344,118.50	100.00	351,470,252.15	1.49

对本期发生损失准备变动的融出资金余额显著变动的情况说明：

 适用 不适用

融出资金的说明：

 适用 不适用

融出资金期末余额较期初增长 33.63%，主要系证券市场较上期活跃，客户融资需求增加所致。

6、衍生金融工具

 适用 不适用

单位：元 币种：人民币

类别	期末						期初					
	套期工具			非套期工具			套期工具			非套期工具		
	名义金额	公允价值		名义金额	公允价值		名义金额	公允价值		名义金额	公允价值	
		资产	负债		资产	负债		资产	负债		资产	负债
利率衍生工具				38,510,000,000.00						33,320,000,000.00		
利率互换业务				38,510,000,000.00						33,320,000,000.00		
货币衍生工具				290,826,321.00	199,762.89	504,166.45						
货币期货				290,826,321.00	199,762.89	504,166.45						
权益衍生工具				26,411,494,216.54	170,868,543.62					1,727,020,792.97	38,125,175.57	819,872.96
股指期货业务				1,270,683,470.00						938,290,376.87		
权益互换业务				25,140,810,746.54	170,868,543.62					788,730,416.10	38,125,175.57	819,872.96
信用衍生工具				50,000,000.00	360,149.01					84,750,000.00	3,135,712.96	
其他衍生工具				77,670,826,915.49	98,714,616.98	319,679,075.66				17,572,642,097.86	58,018,279.73	50,961,234.39
场内期权业务				1,295,945,318.36	18,554,931.97	30,820,194.01				2,381,858,711.40	25,690,575.50	21,686,679.10
场外期权业务				66,497,501,252.19	77,069,857.93	286,364,157.63				8,040,696,239.95	24,099,178.76	27,875,813.57
场内商品期货合约				4,122,179,900.00						4,434,296,985.23		
场外商品期货合约										59,296,560.20		595,600.25
国债期货				5,411,090,204.94	39,357.08	17,124.02				2,418,050,529.02	50,031.43	37,491.47
远期合约				344,110,240.00	3,050,470.00	2,477,600.00				238,443,072.06	8,178,494.04	765,650.00
合计				142,933,147,453.03	270,143,072.50	320,183,242.11				52,704,412,890.83	99,279,168.26	51,781,107.35

已抵销的衍生金融工具：

 适用 不适用

单位：元币种：人民币

项目	抵销前总额	抵销金额	抵销后净额
场内商品期货合约	-31,406,223.53	-31,406,223.53	
股指期货合约	-4,465,120.10	-4,465,120.10	
国债期货合约	-11,593,500.00	-11,593,500.00	
利率互换	-59,817,698.14	-59,817,698.14	
合计	-107,282,541.77	-107,282,541.77	

衍生金融工具的说明：

衍生金融资产期末余额较期初增长 172.10%，主要系随着自营业务投资规模增长，场外业务需求增加所致。

7、存出保证金

 适用 不适用

单位：元

项目	期末账面余额			期初账面余额		
	外币金额	折算率	折人民币金额	外币金额	折算率	折人民币金额
交易保证金	/	/	7,048,263,144.40	/	/	4,004,542,599.53
其中：人民币	/	/	7,038,431,266.66	/	/	3,953,348,266.36
美元	200,000.00	6.5249	1,304,980.00	200,000.00	6.9762	1,395,240.00
港元	10,131,288.60	0.84164	8,526,897.74	55,592,995.12	0.89578	49,799,093.17
信用保证金	/	/	148,234,699.88	/	/	863,764,311.65
其中：人民币	/	/	148,192,617.88	/	/	863,764,311.65
美元						
港元	50,000.00	0.84164	42,082.00			
履约保证金	/	/	1,786,093,361.94	/	/	1,031,896,444.18
其中：人民币	/	/	1,731,589,763.73	/	/	1,027,760,022.87
美元	6,569,303.16	6.5249	42,864,046.22			

港元				4,617,675.44	0.89578	4,136,421.31
其他			11,639,551.99			
其他保证金	/	/		/	/	4,117,700.00
人民币	/	/				
美元						
港元				4,596,776.00	0.89578	4,117,700.00
合计	/	/	8,982,591,206.22	/	/	5,904,321,055.36

按预期信用损失一般模型计提减值准备的注释或说明：

适用 不适用

对本期发生损失准备变动的存出保证金余额显著变动的情况说明：

适用 不适用

存出保证金的说明：

存出保证金期末余额较期初增长 52.14%，主要系受市场行情影响，交易保证金大幅增长所致。

8、应收款项

(1) 按明细列示

√适用 □不适用

单位：元 币种：人民币

项目	期末余额	期初余额
应收清算款	222,114,343.91	180,956,540.82
应收手续费及佣金	170,803,826.51	122,308,387.20
应收场外期权客户资金	227,717,149.52	26,612,984.95
应收票据	2,000,000.00	
应收经纪及交易商	304,667,900.14	180,861,173.02
应收客户款	96,963,052.01	206,470,000.00
应收融资融券客户款	82,111,555.99	91,310,235.60
应收客户交易款	58,523,528.19	55,611,053.80
应收资管产品管理费	37,960,631.22	32,766,476.47
其他	10,797,034.59	17,053,600.06
合计	1,213,659,022.08	913,950,451.92
减：坏账准备(按简化模型计提)	204,837,897.69	231,104,578.06
减：坏账准备(按一般模型计提)		
应收款项账面价值	1,008,821,124.39	682,845,873.86

(2) 按账龄分析

√适用 □不适用

单位：元币种：人民币

账龄	期末余额		期初余额	
	金额	比例(%)	金额	比例(%)
1年以内	1,008,006,827.43	83.07	800,267,994.16	87.57
1-2年	107,814,090.97	8.88	104,053,075.41	11.38
2-3年	88,885,424.10	7.32	1,219,075.82	0.13
3-4年	650,710.32	0.05	3,781,102.45	0.41
4-5年	3,679,779.45	0.30	1,399,469.46	0.15
5年以上	4,622,189.81	0.38	3,229,734.62	0.36
合计	1,213,659,022.08	100.00	913,950,451.92	100.00

(3) 按计提坏账列示

√适用 □不适用

单位:元币种:人民币

账龄	期末余额				期初余额			
	账面余额		坏账准备		账面余额		坏账准备	
	金额	占账面余额合计比例 (%)	金额	坏账准备计提比例 (%)	金额	占账面余额合计比例 (%)	金额	坏账准备计提比例 (%)
单项计提坏账准备:								
单项计提坏账准备	941,018,340.29	77.54	182,970,579.40	19.44	749,099,238.77	81.96	217,030,625.62	28.97
单项计小计	941,018,340.29	77.54	182,970,579.40	19.44	749,099,238.77	81.96	217,030,625.62	28.97
组合计提坏账准备:								
1年以内	249,110,263.28	20.52	12,455,513.16	5.00	144,953,697.16	15.87	7,247,684.86	5.00
1-2年	10,505,496.25	0.86	2,101,099.25	20.00	14,565,898.98	1.59	2,913,179.80	20.00
2-3年	8,108,079.81	0.67	3,243,231.92	40.00	880,514.56	0.10	352,205.82	40.00
3-4年	567,063.00	0.05	453,650.40	80.00	3,781,102.45	0.41	3,024,881.96	80.00
4-5年	3,679,779.45	0.30	2,943,823.56	80.00	670,000.00	0.07	536,000.00	80.00
5年以上	670,000.00	0.06	670,000.00	100.00				
组合小计	272,640,681.79	22.46	21,867,318.29	8.02	164,851,213.15	18.04	14,073,952.44	8.54
合计	1,213,659,022.08	100.00	204,837,897.69	16.88	913,950,451.92	100.00	231,104,578.06	25.29

期末单项计提坏账准备的应收款项

单位:元币种:人民币

单位名称	账面余额	坏账准备	原因
香港交易所	178,441,161.14		预计不存在回收风险
Project Globe	176,744,400.00		预计不存在回收风险
基金公司席位佣金	144,618,586.16		不存在回收风险
李某	96,963,052.01	96,963,052.01	预计收回可能性较小
应收融资融券客户款（汇总）	52,726,853.95	52,726,853.95	平仓后未能全额收回的应收融资融券客户款，全额计提坏账
Project Circuit	52,265,844.00		不存在回收风险
应收清算款	39,082,019.69		预计不存在回收风险
应收资管产品管理费、风险准备金	38,839,933.13		不存在回收风险
刘某	29,384,702.04	29,384,702.04	平仓后未能全额收回的应收融资融券客户款，全额计提坏账
应收客户交易款（应收客户款）（汇总）	28,666,642.37		不存在回收风险
Apex	21,449,946.69		不存在回收风险
Nomura	19,047,727.17		不存在回收风险
应收经纪商及交易商（应收交易对手方）（汇总）	15,129,839.88		不存在回收风险
Marex	10,159,411.35		不存在回收风险
Societe Generale SA	5,715,442.24		不存在回收风险
Project Emperor 1	5,470,660.00		不存在回收风险
香港期货交易所	4,591,171.50		不存在回收风险
港汇证券	4,221,826.48		不存在回收风险
投行收入应收款项	3,050,000.00	3,050,000.00	投行部项目中途停止，款项收回可能性很小
应收票据-银行承兑汇票	2,000,000.00		预计不存在回收风险
广发金融（英国）	1,575,377.56		不存在回收风险
其他 1	845,971.40	845,971.40	预计收回可能性较小
其他 2	10,027,771.53		不存在回收风险
合计	941,018,340.29	182,970,579.40	

期初单项计提坏账准备的应收款项

单位:元币种:人民币

单位名称	账面余额	坏账准备	原因
Nomura	131,774,019.89		预计不存在回收风险
李某	121,770,000.00	121,770,000.00	预计收回可能性较小
上海证券交易所	173,202,730.26		证券清算款，不存在回收风险
基金公司席位佣金	62,953,228.47		不存在回收风险
应收融资融券客户款（汇总）	61,925,533.56	61,925,533.56	平仓后未能全额收回的应收融资融券客户款，全额计提坏账
应收资管产品管理费、风险准备金	33,643,624.39		不存在回收风险

单位名称	账面余额	坏账准备	原因
刘某	29,384,702.04	29,384,702.04	平仓后未能全额收回的 应收融资融券客户款， 全额计提坏账
江苏正阳投资控股集团 有限公司	28,298,845.76		预计不存在回收风险
应收客户交易款（应 收客户款）（汇总）	15,598,900.44		不存在回收风险
MUFG Hse	13,378,415.69		不存在回收风险
香港子公司承销保荐 业务应收手续费及佣 金（汇总）	10,914,570.96		不存在回收风险
应收经纪及交易商 （应收交易对手方） （汇总）	19,874,284.13		不存在回收风险
应收账款-客户-张某某	9,700,040.02		不存在回收风险
海通证券	9,082,352.32		不存在回收风险
应收账款-顾问费	7,843,901.36		不存在回收风险
香港交易所	7,736,717.70		不存在回收风险
港汇证券	5,851,710.97		不存在回收风险
投行收入应收款项	3,050,000.00	3,050,000.00	投行部项目中途停止， 款项收回可能性很小
其他 1	900,390.02	900,390.02	预计收回可能性较小
其他 2	2,215,270.79		不存在回收风险
合计	749,099,238.77	217,030,625.62	

按预期信用损失一般模型计提坏账准备的注释或说明：

适用 不适用

对本期发生损失准备变动的应收款项余额显著变动的情况说明：

适用 不适用

(4) 应收票据

√适用 □不适用

单位：元币种：人民币

项目	期末余额	期初余额
银行承兑票据	2,000,000.00	
商业承兑票据		
合计	2,000,000.00	

9、应收款项融资

□适用 √不适用

10、合同资产

(1). 合同资产情况

√适用 □不适用

单位：元 币种：人民币

项目	期末余额			期初余额		
	账面余额	减值准备	账面价值	账面余额	减值准备	账面价值
保险 期货 款	6,461,613.75		6,461,613.75	12,371,477.04		12,371,477.04
合计	6,461,613.75		6,461,613.75	12,371,477.04		12,371,477.04

(2). 报告期内账面价值发生重大变动的金额和原因

□适用 √不适用

(3). 本期合同资产计提减值准备情况

□适用 √不适用

其他说明：

□适用 √不适用

11、买入返售金融资产

(1) 按业务类别

√适用 □不适用

单位：元 币种：人民币

项目	期末账面余额	期初账面余额
股票质押式回购	7,116,117,261.01	10,460,249,930.63
债券质押式回购	2,035,245,468.75	2,107,701,083.35
债券买断式回购	49,928,037.44	29,696,900.00
其他	82,462,819.84	30,255,658.33
减：减值准备	122,938,128.62	55,240,401.94
账面价值合计	9,160,815,458.42	12,572,663,170.37

(2) 按金融资产种类

√适用 □不适用

单位：元 币种：人民币

项目	期末账面余额	期初账面余额
----	--------	--------

股票	7,116,117,261.01	10,460,249,930.63
债券	2,085,173,506.19	2,137,397,983.35
其他	82,462,819.84	30,255,658.33
减：减值准备	122,938,128.62	55,240,401.94
买入返售金融资产账面价值	9,160,815,458.42	12,572,663,170.37

(3) 担保物金额

√适用 □不适用

单位：元 币种：人民币

项目	期末账面余额	期初账面余额
担保物	22,329,985,634.49	30,226,851,439.42
其中：可出售或可再次向外抵押的担保物	185,207,957.44	57,432,156.76
其中：已出售或已再次向外抵押的担保物	49,928,037.44	54,239,679.79

(4) 约定购回、质押回购融出资金按剩余期限分类披露

√适用 □不适用

单位：元 币种：人民币

期限	期末账面余额	期初账面余额
一个月内	1,890,796,651.87	1,393,180,242.55
一个月至三个月内	619,495,671.82	1,393,201,848.50
三个月至六个月内	1,774,228,393.14	2,915,527,327.55
六个月至1年内	1,803,179,354.62	3,249,250,000.00
一年以上	1,028,417,189.56	1,509,090,512.03
合计	7,116,117,261.01	10,460,249,930.63

按预期信用损失一般模型计提减值准备的注释或说明：

√适用 □不适用

按三阶段模型披露

单位：元 币种：人民币

阶段	期末余额			期初余额		
	账面余额	减值准备	账面价值	账面余额	减值准备	账面价值
第一阶段	5,342,352,057.35	4,792,609.83	5,337,559,447.52	11,686,442,993.23	10,035,282.66	11,676,407,710.57
第二阶段	2,871,698,867.29	2,871,698.87	2,868,827,168.42			
第三阶段	1,069,702,662.40	115,273,819.92	954,428,842.48	941,460,579.08	45,205,119.28	896,255,459.80
合计	9,283,753,587.04	122,938,128.62	9,160,815,458.42	12,627,903,572.31	55,240,401.94	12,572,663,170.37

其中股票质押业务三阶段模型披露情况如下：

单位：元 币种：人民币

阶段	期末余额				期初余额			
	账面余额	减值准备	账面价值	担保物价值	账面余额	减值准备	账面价值	担保物价值
第一阶段	3,174,715,731.32	3,725,284.37	3,170,990,446.95	6,806,788,312.00	9,518,789,351.55	8,308,468.69	9,510,480,882.86	26,121,717,564.17
第二阶段	2,871,698,867.29	2,871,698.87	2,868,827,168.42	11,723,942,082.09				
第三阶段	1,069,702,662.40	115,273,819.92	954,428,842.48	1,641,442,735.76	941,460,579.08	45,205,119.28	896,255,459.80	1,648,801,888.81
合计	7,116,117,261.01	121,870,803.16	6,994,246,457.85	20,172,173,129.85	10,460,249,930.63	53,513,587.97	10,406,736,342.66	27,770,519,452.98

对本期发生损失准备变动的买入返售余额显著变动的情况说明：

适用 不适用

减值准备期末余额较期初增长 122.55%，主要系划分为第三阶段的股票质押业务增加所致。

买入返售金融资产的说明：

适用 不适用

12、持有待售资产

适用 不适用

13、交易性金融资产

适用 不适用

单位：元 币种：人民币

期末余额						
类别	公允价值			初始成本		
	分类为以公允价值计量且其变动计入当期损益的金融资产	指定为以公允价值计量且其变动计入当期损益的金融资产	公允价值合计	分类为以公允价值计量且其变动计入当期损益的金融资产	指定为以公允价值计量且其变动计入当期损益的金融资产	初始成本合计
债券	32,488,921,870.45		32,488,921,870.45	32,291,293,570.81		32,291,293,570.81
公募基金	3,389,972,512.28		3,389,972,512.28	3,256,862,616.68		3,256,862,616.68
股票	3,457,553,797.77		3,457,553,797.77	2,947,218,440.75		2,947,218,440.75
银行理财产品	1,987,033,294.94		1,987,033,294.94	1,980,997,459.57		1,980,997,459.57
券商资管产品	1,388,109,478.42		1,388,109,478.42	1,428,840,750.58		1,428,840,750.58
信托计划	111,886,263.78		111,886,263.78	108,629,659.56		108,629,659.56
其他	3,703,237,980.33		3,703,237,980.33	3,652,261,293.12		3,652,261,293.12
合计	46,526,715,197.97		46,526,715,197.97	45,666,103,791.07		45,666,103,791.07
期初余额						
类别	公允价值			初始成本		
	分类为以公允价值计量且其变动计入当期损益的金融资产	指定为以公允价值计量且其变动计入当期损益的金融资产	公允价值合计	分类为以公允价值计量且其变动计入当期损益的金融资产	指定为以公允价值计量且其变动计入当期损益的金融资产	初始成本合计
债券	24,568,145,210.18		24,568,145,210.18	24,618,141,257.15		24,618,141,257.15
公募基金	3,344,353,726.55		3,344,353,726.55	3,291,113,464.56		3,291,113,464.56
股票	2,707,803,206.11		2,707,803,206.11	2,637,945,923.76		2,637,945,923.76
银行理财产品	365,930,323.43		365,930,323.43	341,600,166.52		341,600,166.52
券商资管产品	1,413,429,027.40		1,413,429,027.40	1,456,315,753.80		1,456,315,753.80
信托计划	195,487,786.00		195,487,786.00	197,853,008.00		197,853,008.00
其他	747,691,155.48		747,691,155.48	728,750,170.43		728,750,170.43
合计	33,342,840,435.15		33,342,840,435.15	33,271,719,744.22		33,271,719,744.22

对指定为以公允价值计量且其变动计入当期损益的金融资产的描述性说明
适用 不适用

其他说明:

适用 不适用

(1) 交易性金融资产中已融出证券情况

单位: 元 币种: 人民币

项目	期末公允价值	期初公允价值
股票	67,267,366.90	21,051,041.45
基金	440,073,082.39	260,821,255.02
合计	507,340,449.29	281,872,296.47

(2) 期末存在限售期的交易性金融资产情况

单位: 元 币种: 人民币

证券名称	限售解禁日	期末公允价值
证券 A	2021-10-15	22,847,000.00
证券 B	因未完成业绩承诺, 暂无法申报解禁	3,630,000.00
证券 C	2022-1-5	26,900,176.59
合计		53,377,176.59

(3) 存在其他变现有限制的交易性金融资产

单位: 元 币种: 人民币

项目	其他变现有限制	期末公允价值
债券	质押用于回购融资	21,752,656,002.21
股票	转融通担保	1,251,371,400.05
债券	债券借贷业务质押	551,794,267.80
合计		23,555,821,670.06

14、债权投资

√适用 □不适用

单位：元币种：人民币

项目	期末余额				期初余额			
	初始成本	利息	减值准备	账面价值	初始成本	利息	减值准备	账面价值
国债								
地方债								
金融债								
企业债	3,804,694,628.00	69,927,493.48	142,529,213.57	3,732,092,907.91	4,208,681,096.60	33,322,336.50	3,207,366.45	4,238,796,066.65
其他								
合计	3,804,694,628.00	69,927,493.48	142,529,213.57	3,732,092,907.91	4,208,681,096.60	33,322,336.50	3,207,366.45	4,238,796,066.65

按预期信用损失一般模型计提减值准备的注释或说明：

√适用 □不适用

按三阶段模型披露

单位：元 币种：人民币

阶段	期末余额			期初余额		
	账面余额	减值准备	账面价值	账面余额	减值准备	账面价值
第一阶段	3,597,394,112.18	724,570.31	3,596,669,541.87	4,242,003,433.1	3,207,366.45	4,238,796,066.65
第二阶段						
第三阶段	277,228,009.30	141,804,643.26	135,423,366.04			
合计	3,874,622,121.48	142,529,213.57	3,732,092,907.91	4,242,003,433.1	3,207,366.45	4,238,796,066.65

对本期发生损失准备变动的债权投资余额显著变动的情况说明：

□适用 √不适用

其他说明：

存在其他变现有限制的债权投资

单位：元币种：人民币

项目	其他变现有限制	2020 年 12 月 31 日公允价值
债券	质押用于回购融资	124,212,971.52
债券	质押用于拆入资金	914,029,409.31
合计		1,038,242,380.83

15、其他债权投资

√适用 □不适用

单位：元币种：人民币

项目	期末余额					期初余额				
	初始成本	利息	公允价值变动	账面价值	累计减值准备	初始成本	利息	公允价值变动	账面价值	累计减值准备
国债										
地方债	2,989,110,843.77	42,731,533.12	-10,436,189.77	3,021,406,187.12	318,622.76	4,011,462,408.99	52,332,260.00	39,801,535.01	4,103,596,204.00	443,747.86
金融债	3,706,938,736.65	57,209,705.43	5,249,478.35	3,769,397,920.43	390,752.01	5,088,338,414.08	107,358,068.68	29,266,040.42	5,224,962,523.18	498,447.67
企业债	7,983,455,951.26	152,052,162.20	-	7,915,716,062.60	281,374,974.66	4,355,812,684.68	110,777,015.88	-7,700,081.96	4,458,889,618.60	131,451,291.95
其他	2,978,908,319.40	77,003,927.39	-2,457,738.40	3,053,454,508.39	277,134.34	4,638,687,853.34	113,267,114.01	-	4,734,591,883.01	119,229,658.12
合计	17,658,413,851.08	328,997,328.14	-	17,759,974,678.54	282,361,483.77	18,094,301,361.09	383,734,458.57	44,004,409.13	18,522,040,228.79	251,623,145.60

按预期信用损失一般模型计提减值准备的注释或说明：

√适用 □不适用

按三阶段模型披露

单位：元 币种：人民币

阶段	期末余额		期初余额	
	账面价值	累计减值准备	账面价值	累计减值准备
第一阶段	17,646,837,430.02	1,841,730.82	18,174,782,398.79	1,905,184.20
第二阶段				
第三阶段	113,137,248.52	280,519,752.95	347,257,830.00	249,717,961.40
合计	17,759,974,678.54	282,361,483.77	18,522,040,228.79	251,623,145.60

对本期发生损失准备变动的其他债权投资余额显著变动的情况说明：

适用 不适用

其他说明：

存在其他变现有限制的债权投资

单位：元 币种：人民币

项目	其他变现有限制	期末账面价值
债券	质押用于回购融资	10,397,569,000.60
债券	债券借贷业务质押	1,382,709,000.53
合计		11,780,278,001.13

16、其他权益工具投资

(1). 按项目披露

适用 不适用

单位：元币种：人民币

项目	本期			上期			指定为以公允价值计量且其变动计入其他综合收益的原因
	初始成本	本期末公允价值	本期确认的股利收入	初始成本	本期末公允价值	本期确认的股利收入	
证金公司专户资金	3,434,400,000.00	3,602,092,948.76		3,434,400,000.00	3,521,864,834.75	225,471,667.18	非交易目的持有
非交易性权益工具	2,660,015,606.97	2,362,731,829.09	27,613,413.14	2,936,354,316.53	1,988,913,975.33	39,596,311.63	非交易目的持有
合计	6,094,415,606.97	5,964,824,777.85	27,613,413.14	6,370,754,316.53	5,510,778,810.08	265,067,978.81	/

截至期末，本公司将部分权益工具投资指定为以公允价值计量且其变动计入其他综合收益的非交易性权益工具投资，主要包括对中国证券金融股份有限公司（以下简称“证金公司”）的专户投资、以战略为目的持有的股票及股权投资，以融出证券为目的持有的基金投资。证金公司专户投资由本公司与其他投资该专户的证券公司按投资比例分担投资风险分享投资收益，由证金公司进行统一运作与投资管理。

(2). 本期终止确认的其他权益工具

√适用 □不适用

单位：元币种：人民币

项目	本期终止确认时的公允价值	本期股利收入	终止确认时的累计利得或损失本期从其他综合收益转入留存收益的金额	处置该项投资的原因
股票	179,039,162.65	525,300.00	-14,261,451.17	战略调整
其他	72,445,754.62		-6,871,378.34	战略调整
合计	251,484,917.27	525,300.00	-21,132,829.51	/

其他说明：

√适用 □不适用

(3) 其他权益工具投资中已融出证券情况

单位：元 币种：人民币

项目	期末公允价值	期初公允价值
基金	685,395,377.40	240,901,742.62
合计	685,395,377.40	240,901,742.62

注：融出证券的担保情况见本节七、75所有权或使用权收到限制资产。

(4) 存在限售期的其他权益工具投资情况

单位：元 币种：人民币

证券名称	限售解禁日	公允价值
证券 A	2021-12-24	928,070.00
证券 B	2021-11-10	900,280.00
证券 C	2021-06-21	2,657,710.00
证券 D	2021-12-06	2,406,000.00
证券 E	2021-07-16	2,923,315.20
证券 F	2021-09-23	6,852,580.80
证券 G	2021-7-16	49,917,706.36
证券 H	2021-7-19	4,277,310.99
证券 I	2021-3-29	22,664,977.82
合计		93,527,951.17

(5) 存在其他变现有限制的其他权益工具投资

单位：元 币种：人民币

项目	其他变现有限制	期末账面价值
股票	转融通担保	369,333,152.29
合计		369,333,152.29

17、长期股权投资

√适用 □不适用

单位：元币种：人民币

被投资单位	期初余额	本期增减变动							期末余额	减值准备期末余额
		追加投资	减少投资	权益法下确认的投资损益	其他综合收益调整	其他权益变动	宣告发放现金股利或利润	计提减值准备		
一、合营企业										
小计										
二、联营企业										
万家基金管理有限公司	411,514,507.93			105,305,371.36		-278,788.14				516,541,091.15
齐鲁股权交易中心有限公司	105,142,772.33			11,215,057.73						116,357,830.06
山东中泰齐东世华节能投资中心（有限合伙）	37,944,312.66		23,511,413.17	-1,646,286.27	26,225,221.68					39,011,834.90
深圳市沧金投资合伙企业（有限合伙）	29,998,109.40			0.14						29,998,109.54
山东中泰齐东信息产业发展投资中心（有限合伙）	11,790,873.00		4,584,024.42	1,757,515.17	14,205,735.76					23,170,099.51
山东中泰天使创业投资基金企业（有限合伙）	5,482,684.80		9,747,679.45	5,944,156.92	21,278,002.59					22,957,164.86
上海鲁证锋通经贸有限公司	18,618,873.55			1,396,456.50						20,015,330.05
ZhongtaiHungsingSelectedIPOFundSP		16,832,800.00		236,287.42					-12,658.25	17,056,429.17
威海市中泰齐东投资中心（有限合伙）	11,429,311.66			-206,623.59	4,776,267.69					15,998,955.76
山东交易市场清算所有限公司	11,536,900.58			-600,114.94						10,936,785.64
日照大宗商品交易中心有限公司	27,634,490.46			-17,351,419.72						10,283,070.74
青岛中泰海控新旧动能转换股权投资企业（有限合伙）		10,500,000.00		-387,716.70						10,112,283.30

中泰长安（西安）股权投资合伙企业（有限合伙）		5,000,000.00								5,000,000.00	
荣成中泰蓝润新旧动能转换股权投资基金合伙企业（有限合伙）	2,856,046.70			143,953.30						3,000,000.00	
深圳市沧鑫投资合伙企业（有限合伙）	99,995.32			-1.49						99,993.83	
威海中泰齐东蓝色并购投资中心（有限合伙）	10,364,516.26		10,482,018.48	117,502.22							
小计	684,413,394.65	32,332,800.00	48,325,135.52	105,924,138.05	66,485,227.72	-278,788.14			-12,658.25	840,538,978.51	
合计	684,413,394.65	32,332,800.00	48,325,135.52	105,924,138.05	66,485,227.72	-278,788.14			-12,658.25	840,538,978.51	

其他说明：

联营企业的重要会计政策、会计估计与公司的会计政策、会计估计无重大差异。

18、投资性房地产

投资性房地产计量模式

(1). 采用成本计量模式的投资性房地产

单位：元币种：人民币

项目	房屋、建筑物	土地使用权	在建工程	合计
一、账面原值				
1.期初余额	554,040,223.83			554,040,223.83
2.本期增加金额	5,730,613.34			5,730,613.34
(1) 外购				
(2) 存货\固定资产\在建工程转入	5,730,613.34			5,730,613.34
(3) 企业合并增加				
3.本期减少金额	14,542,112.18			14,542,112.18
(1) 处置	14,542,112.18			14,542,112.18
(2) 其他转出				
4.期末余额	545,228,724.99			545,228,724.99
二、累计折旧和累计摊销				
1.期初余额	75,477,167.48			75,477,167.48
2.本期增加金额	20,786,507.50			20,786,507.50
(1) 计提或摊销	17,625,555.56			17,625,555.56
(2) 存货\固定资产\在建工程转入	3,160,951.94			3,160,951.94
(3) 企业合并增加				
3.本期减少金额	6,077,010.53			6,077,010.53
(1) 处置	6,077,010.53			6,077,010.53
(2) 其他转出				
4.期末余额	90,186,664.45			90,186,664.45
三、减值准备				
1.期初余额				
2.本期增加金额				
(1) 计提				
3、本期减少金额				
(1) 处置				
(2) 其他转出				
4.期末余额				
四、账面价值				
1.期末账面价值	455,042,060.54			455,042,060.54
2.期初账面价值	478,563,056.35			478,563,056.35

(2). 未办妥产权证书的投资性房地产情况

√适用 □不适用

单位：元币种：人民币

项目	账面价值	未办妥产权证书原因
德州解放南路 18 号	1,930,694.42	因土地纠纷尚未解决，正在解决办理
合计	1,930,694.42	

其他说明

适用 不适用

截至期末，资产担保情况详见本节七、75 所有权或使用权受到限制的资产。

19、固定资产

(1). 固定资产情况

适用 不适用

单位：元币种：人民币

项目	房屋及建筑物	电子设备	办公设备	其他	合计
一、账面原值：					
1.期初余额	1,069,464,051.38	698,922,642.68	112,513,154.96	113,295,837.18	1,994,195,686.20
2.本期增加金额		93,612,578.60	6,353,466.26	4,060,486.20	104,026,531.06
(1) 购置		93,612,578.60	6,353,466.26	4,060,486.20	104,026,531.06
(2) 在建工程转入					
(3) 企业合并增加					
3.本期减少金额	17,072,909.54	32,889,100.12	3,119,210.04	9,187,427.04	62,268,646.74
(1) 处置或报废	11,342,296.20	32,889,100.12	3,119,210.04	9,187,427.04	56,538,033.40
(2) 转为投资性房地产	5,730,613.34				5,730,613.34
(3) 其他					
4.外币报表折算差额		-630,951.65	-118,029.35	-399,491.71	-1,148,472.71
5.期末余额	1,052,391,141.84	759,015,169.51	115,629,381.83	107,769,404.63	2,034,805,097.81
二、累计折旧					
1.期初余额	344,663,738.61	544,573,154.86	90,655,444.84	91,717,602.50	1,071,609,940.81
2.本期增加金额	33,445,773.91	77,287,978.78	6,399,992.95	6,113,033.29	123,246,778.93
(1) 计提	33,445,773.91	77,287,978.78	6,399,992.95	6,113,033.29	123,246,778.93
(2) 其他					
3.本期减少金额	10,088,217.37	30,936,949.65	2,821,859.13	8,521,207.97	52,368,234.12
(1) 处置或报废	6,927,265.43	30,936,949.65	2,821,859.13	8,521,207.97	49,207,282.18
(2) 转为投资性房地产	3,160,951.94				3,160,951.94
(3) 其他					
4.外币报表折算差额		562,598.69	-62,692.53	-342,844.62	157,061.54
5.期末余额	368,021,295.15	591,486,782.68	94,170,886.13	88,966,583.20	1,142,645,547.16
三、减值准备					
1.期初余额					
2.本期增加金额					
(1) 计提					
(2) 企业合并增加					
3.本期减少金额					
(1) 处置或报废					
4.外币报表折算差额					
5.期末余额					
四、账面价值					
1.期末账面价值	684,369,846.69	167,528,386.83	21,458,495.70	18,802,821.43	892,159,550.65
2.期初账面价值	724,800,312.77	154,349,487.82	21,857,710.12	21,578,234.68	922,585,745.39

(2). 暂时闲置的固定资产情况

适用 不适用

(3). 通过融资租赁租入的固定资产情况

适用 不适用

(4). 通过经营租赁租出的固定资产
 适用 不适用

(5). 未办妥产权证书的固定资产情况
 适用 不适用

单位：元币种：人民币

项目	账面价值	未办妥产权证书的原因
烟台南大街 104 号、105 号	17,072,280.44	在确权诉讼中
合计	17,072,280.44	

其他说明：

 适用 不适用

截至期末，资产担保、抵押情况详见本节七、75 所有权或使用权受到限制的资产。

20、在建工程
(1). 在建工程情况
 适用 不适用

单位：元币种：人民币

项目	期末余额			期初余额		
	账面余额	减值准备	账面价值	账面余额	减值准备	账面价值
财富中心	6,064,308.53		6,064,308.53	6,011,702.87		6,011,702.87
合计	6,064,308.53		6,064,308.53	6,011,702.87		6,011,702.87

(2). 重要在建工程项目本期变动情况
 适用 不适用

(3). 本期计提在建工程减值准备情况
 适用 不适用

其他说明

 适用 不适用

21、使用权资产
 适用 不适用

22、无形资产
(1). 无形资产情况
 适用 不适用

单位：元币种：人民币

项目	土地使用权	软件	交易席位费	商标使用权	其他	合计
一、账面原值						
1.期初余额	58,968,314.18	519,447,410.15	44,692,394.38	2,622,200.00	141,200.00	625,871,518.71
2.本期增加金额		70,689,454.83				70,689,454.83
(1) 购置		70,689,454.83				70,689,454.83
(2) 企业合并增加						

3.本期减少金额		3,128,331.80				3,128,331.80
(1) 处置		3,128,331.80				3,128,331.80
(2) 其他						
4.外币报表折算差额		-280.22	-54,140.00			-54,420.22
5.期末余额	58,968,314.18	587,008,252.96	44,638,254.38	2,622,200.00	141,200.00	693,378,221.52
二、累计摊销						
1.期初余额	22,354,424.72	357,984,333.19	43,796,614.38	2,622,200.00	68,246.57	426,825,818.86
2.本期增加金额	1,491,002.57	61,587,513.63			28,239.96	63,106,756.16
(1) 计提	1,491,002.57	61,587,513.63			28,239.96	63,106,756.16
3.本期减少金额		2,575,810.62				2,575,810.62
(1) 处置		2,575,810.62				2,575,810.62
4.外币报表折算差额		-476,003.32				-476,003.32
5.期末余额	23,845,427.29	416,520,032.88	43,796,614.38	2,622,200.00	96,486.53	486,880,761.08
三、减值准备						
1.期初余额						
2.本期增加金额						
(1) 计提						
3.本期减少金额						
(1) 处置						
4.外币报表折算差额						
5.期末余额						
四、账面价值						
1.期末账面价值	35,122,886.89	170,488,220.08	841,640.00		44,713.47	206,497,460.44
2.期初账面价值	36,613,889.46	161,463,076.96	895,780.00		72,953.43	199,045,699.85

(2). 未办妥产权证书的土地使用权情况

适用 不适用

其他说明:

适用 不适用

23、商誉

(1). 商誉账面原值

适用 不适用

(2). 商誉减值准备

适用 不适用

(3). 商誉所在资产组或资产组组合的相关信息

适用 不适用

(4). 说明商誉减值测试过程、关键参数（例如预计未来现金流量现值时的预测期增长率、稳定期增长率、利润率、折现率、预测期等，如适用）及商誉减值损失的确认方法

适用 不适用

(5). 商誉减值测试的影响

适用 不适用

其他说明

适用 不适用

24、递延所得税资产/递延所得税负债

(1). 未经抵销的递延所得税资产

√适用 □不适用

单位：元 币种：人民币

项目	期末余额		期初余额	
	可抵扣暂时性差异	递延所得税资产	可抵扣暂时性差异	递延所得税资产
应付职工薪酬	1,753,291,677.20	438,322,919.30	1,424,626,032.58	356,156,508.14
坏账准备	332,817,643.70	83,204,410.93	340,232,637.94	85,058,159.50
其他权益工具投资公允价值变动	285,107,177.40	71,276,794.35	464,239,295.32	116,059,823.84
其他债权投资公允价值变动	227,436,500.68	56,859,125.17		
融资融券减值准备	150,655,686.60	37,663,921.65	176,420,289.75	44,105,072.44
其他	1,098,742,499.42	274,685,624.84	1,276,620,109.32	315,441,657.82
合计	3,848,051,185.00	962,012,796.24	3,682,138,364.91	916,821,221.74

(2). 未经抵销的递延所得税负债

√适用 □不适用

单位：元 币种：人民币

项目	期末余额		期初余额	
	应纳税暂时性差异	递延所得税负债	应纳税暂时性差异	递延所得税负债
预提利息收入	1,010,353,169.56	252,588,292.37	992,556,904.07	248,139,226.04
其他债权投资公允价值变动			67,646,063.73	16,905,851.70
结构化主体并表	566,787,026.79	141,696,756.70	203,868,389.50	50,967,097.39
其他	487,952,310.93	121,988,077.74	36,329,733.87	9,082,433.47
合计	2,065,092,507.28	516,273,126.81	1,300,401,091.17	325,094,608.60

(3). 以抵销后净额列示的递延所得税资产或负债

√适用 □不适用

单位：元 币种：人民币

项目	递延所得税资产和负债期末互抵金额	抵销后递延所得税资产或负债期末余额	递延所得税资产和负债期初互抵金额	抵销后递延所得税资产或负债期初余额
递延所得税资产	10,832,602.03	951,180,194.21	4,508,409.35	912,312,812.39
递延所得税负债	10,832,602.03	505,440,524.78	4,508,409.35	320,586,199.25

(4). 未确认递延所得税资产明细

√适用 □不适用

单位：元 币种：人民币

项目	期末余额	期初余额
可抵扣亏损	837,395,555.40	577,278,862.09

坏账准备		1,354,015.30
融出资金减值准备	1,383,235.83	175,049,962.40
债权投资减值准备	724,570.31	3,207,366.45
应收利息及其他资产减值准备	87,075,364.75	153,787,270.69
合计	926,578,726.29	910,677,476.93

(5). 未确认递延所得税资产的可抵扣亏损将于以下年度到期

√适用 □不适用

单位：元 币种：人民币

年份	期末金额	期初金额	备注
2022 年			
2023 年			
2024 年	27,410.66	27,410.68	
2025 年	188,055,028.36		
无到期日	649,313,116.38	577,251,451.41	
合计	837,395,555.40	577,278,862.09	/

其他说明：

√适用 □不适用

递延所得税负债期末余额较期初增长 57.66%，主要系其他权益工具投资公允价值上升，相应确认的递延所得税负债增加所致。

25、其他资产

√适用 □不适用

单位：元 币种：人民币

项目	期末账面价值	期初账面价值
预付济南高新控股购房款	366,000,000.00	366,000,000.00
其他应收款	163,485,759.02	177,392,248.84
融资租赁及保理业务应收款	123,769,360.60	340,987,027.96
存货	107,906,079.75	307,723,641.63
待摊费用	86,991,984.51	68,979,948.69
长期待摊费用	69,651,382.26	79,074,728.85
待抵扣进项税	43,278,710.00	36,601,086.51
其他预付款项	36,178,984.81	114,469,264.97
应收利息	13,745,249.27	61,662,063.25
预缴所得税	9,500,116.18	49,190.42
项目融资款	6,733,120.00	13,436,700.00
会员资格投资	1,400,000.00	1,400,000.00
其他	31,624,367.62	28,263,054.51
合计	1,060,265,114.02	1,596,038,955.63

其他应收款按款项性质列示：

√适用 □不适用

单位：元 币种：人民币

款项性质	期末账面余额	期初账面余额
借款	48,561,323.16	48,561,323.16
押金	46,484,385.13	34,765,096.55
其他	186,637,205.77	204,547,904.31

合计	281,682,914.06	287,874,324.02
----	----------------	----------------

其他应收款等项目按预期信用损失一般模型计提坏账准备的注释或说明：

适用 不适用

对本期发生损失准备变动的其他资产余额显著变动的情况说明：

适用 不适用

其他资产的说明：

(1) 其他资产-其他应收款

①按明细列示

单位：元 币种：人民币

项目	期末余额	期初余额
其他应收款余额	281,682,914.06	287,874,324.02
减：坏账准备	118,197,155.04	110,482,075.18
其他应收款账面价值	163,485,759.02	177,392,248.84

②按账龄分析

单位：元 币种：人民币

项目	期末余额			
	账面余额		坏账准备	
	金额	比例 (%)	金额	计提比例 (%)
1 年以内	148,648,484.40	52.78	5,632,160.41	3.79
1-2 年	15,020,340.19	5.33	3,933,920.84	26.19
2-3 年	10,742,028.73	3.81	5,449,984.29	50.74
3-4 年	12,050,239.71	4.28	9,000,191.77	74.69
4-5 年	66,872,735.83	23.74	65,831,812.53	98.44
5 年以上	28,349,085.20	10.06	28,349,085.20	100.00
合计	281,682,914.06	100.00	118,197,155.04	41.96

(续上表)

项目	期初余额			
	账面余额		坏账准备	
	金额	比例 (%)	金额	计提比例 (%)
1 年以内	154,474,456.37	53.67	5,054,329.53	3.27
1-2 年	19,782,080.86	6.87	3,956,016.17	20.00
2-3 年	14,580,472.57	5.06	5,512,189.03	37.81
3-4 年	68,439,242.24	23.77	67,085,017.65	98.02
4-5 年	6,908,029.59	2.40	5,526,423.67	80.00
5 年以上	23,690,042.39	8.23	23,348,099.13	98.56
合计	287,874,324.02	100.00	110,482,075.18	38.38

③计提坏账列示

单位：元 币种：人民币

项目	期末余额			
	账面余额		坏账准备	
	金额	比例 (%)	金额	计提比例 (%)
单项计提坏账准备	111,193,679.39	39.47	65,698,438.94	59.08

项目	期末余额			
	账面余额		坏账准备	
	金额	比例 (%)	金额	计提比例 (%)
组合计提坏账准备	170,489,234.67	60.53	52,498,716.10	30.79
其中：1 年以内	104,119,035.31	36.97	5,205,951.77	5.00
1-2 年	13,120,524.19	4.66	2,624,104.84	20.00
2-3 年	8,816,740.73	3.13	3,526,696.29	40.00
3-4 年	11,250,239.71	3.99	9,000,191.77	80.00
4-5 年	5,204,616.53	1.85	4,163,693.23	80.00
5 年以上	27,978,078.20	9.93	27,978,078.20	100.00
合计	281,682,914.06	100.00	118,197,155.04	41.96

期末单项计提坏账准备的其他应收款

单位：元 币种：人民币

单位名称	账面余额	坏账准备	原因
北京百瑞文化传媒有限公司	48,561,323.16	48,561,323.16	收回可能性较小，全额计提
资管计划税款	25,930,605.25		不存在回收风险
北京聚信量化科技有限公司	13,106,796.14	13,106,796.14	收回可能性较小，全额计提
中国证券登记结算有限公司	11,601,255.58		不存在回收风险
上海华信国际集团有限公司	1,309,816.00	1,309,816.00	收回可能性较小，全额计提
其他（汇总）	7,963,379.62		不存在回收风险
其他（汇总）	2,720,503.64	2,720,503.64	收回可能性较小，全额计提
合计	111,193,679.39	65,698,438.94	

（续上表）

项目	期初余额			
	账面余额		坏账准备	
	金额	比例 (%)	金额	计提比例 (%)
单项计提坏账准备	125,272,433.85	43.52	62,121,744.58	49.59
组合计提坏账准备	162,601,890.17	56.48	48,360,330.60	29.74
其中：1 年以内	92,014,085.08	31.96	4,600,704.25	5.00
1-2 年	19,780,080.86	6.87	3,956,016.17	20.00
2-3 年	13,780,472.57	4.79	5,512,189.03	40.00
3-4 年	6,771,122.94	2.35	5,416,898.35	80.00
4-5 年	6,908,029.59	2.40	5,526,423.67	80.00
5 年以上	23,348,099.13	8.11	23,348,099.13	100.00
合计	287,874,324.02	100.00	110,482,075.18	38.38

期初单项计提坏账准备的其他应收款

单位：元 币种：人民币

单位名称	账面余额	坏账准备	原因
北京百瑞文化传媒有限公司	48,561,323.16	48,561,323.16	收回可能性较小，全额计提
资管计划税款	32,812,239.90		不存在回收风险
北京聚信量化科技有限公司	13,106,796.14	13,106,796.14	收回可能性较小，全额计提
中国证券登记结算有限公司	2,331,000.00		不存在回收风险
万向信托有限公司	500,000.00		定金，不存在回收风险

单位名称	账面余额	坏账准备	原因
东港区住房和城乡建设局	341,943.26		不存在回收风险
应收员工款（汇总）	330,871.86		不存在回收风险
其他（汇总）	26,834,634.25		不存在回收风险
其他	453,625.28	453,625.28	收回可能性较小，全额计提
合计	125,272,433.85	62,121,744.58	

④本年度计提坏账准备的金额为 7,715,079.86 元。

⑤截至期末，本公司其他应收款中无持本公司 5%（含 5%）以上股份的股东单位欠款。

(2) 其他资产-长期待摊费用

单位：元 币种：人民币

项目	期初余额	本年增加	本年摊销	本年其他减少	期末余额
固定资产改良支出	52,448,182.90	25,501,130.78	22,887,641.05		55,061,672.63
其他	26,626,545.95	8,631,789.34	19,421,412.13	1,247,213.53	14,589,709.63
合计	79,074,728.85	34,132,920.12	42,309,053.18	1,247,213.53	69,651,382.26

(3) 其他资产-预付济南高新控股购房款

其他资产-预付济南高新控股购房款主要为公司购买济南高新区办公用房预付给济南高新控股集团有限公司的购房款，2013 年支付 274,500,000.00 元，2014 年支付 45,750,000.00 元，2015 年支付 45,750,000.00 元，截至期末，余额为 366,000,000.00 元。

(4) 项目融资款减值说明

①中泰国际投资镇江兆和私募债券项目截至期末的减值准备余额为 75,003,000.00 港币，折合人民币 63,125,524.92 元。

②中泰国际皇月国际项目截至期末的减值准备余额为 61,550,000.00 港币，折合人民币 51,802,942.00 元。

(5) 应收利息的减值准备情况

单位：元 币种：人民币

项目	期末余额	期初余额
应收利息余额	105,547,025.00	110,179,802.82
减：减值准备	91,801,775.73	48,517,739.57
应收利息账面价值	13,745,249.27	61,662,063.25

重要的逾期利息明细如下：

单位：元 币种：人民币

融资单位	期末余额	计提减值金额	逾期天数	减值判断依据	减值计提依据
刘某某	45,182,813.95	45,182,813.95	778 天	债务人逾期	债务人无力偿还利息全额计提坏账准备
广厦控股集团有限公司	13,482,728.60	13,482.73	207 天	债务人逾期	债务人维保比例超过 140%，按照 0.1% 计提坏账准备
Moselle Worldwide Limited 和 China Fortune Investment Holdings Limited	12,078,914.96	12,078,914.96	1495 天	债务人逾期	债务重组协议
北京百瑞文化传媒有限公司	11,654,717.56	11,654,717.56	366 天	债务人逾期	债务人无力偿还利息全额计提坏账准备
刘某	6,765,039.39	6,765,039.39	763 天	债务人逾期	债务人无力偿还利息全额计提坏账准备
Magnificent Century Limited	5,850,574.61	5,850,574.61	1646 天	债务人逾期	债务人无力偿还利息全额计提坏账准备
合计	95,014,789.07	81,545,543.20			

(6) 截至期末，资产质押情况详见本节七、75 所有权或使用权受到限制的资产。

(7) 其他资产期末余额较期初下降 33.57%，主要系公司期现结合业务、融资租赁业务等业务规模下降所致。

26、融券业务情况

√适用 □不适用

单位：元币种：人民币

项目	期末公允价值	期初公允价值
融出证券	2,012,010,793.26	550,455,587.89
—交易性金融资产	507,340,449.29	281,872,296.47
—其他权益工具投资	685,395,377.40	240,901,742.62
—转融通融入证券	819,274,966.57	27,681,548.80
转融通融入证券总额	1,009,800,188.00	59,484,271.00

融券业务违约情况：

□适用 √不适用

融券业务的说明：

截至期末，本公司融券业务无重大合约逾期。

27、资产减值准备变动表

√适用 □不适用

单位：元 币种：人民币

项目	期初余额	本期增加	本期减少		汇率影响	期末余额
			转回	转/核销		
货币资金减值准备	599,216.34		499,626.88			99,589.46
融出资金减值准备	351,470,252.15	-10,606,329.19			-11,391,885.80	329,472,037.16
存出保证金减值准备						
应收款项坏账准备	231,104,578.06	7,796,197.71	33,843,545.52	164,913.94	-54,418.62	204,837,897.69
合同资产减值准备						
买入返售金融资产减值准备	55,240,401.94	67,697,726.68				122,938,128.62
债权投资减值准备	3,207,366.45	147,412,811.89			-8,090,964.77	142,529,213.57
其他债权投资减值准备	251,623,145.60	91,328,542.28		60,590,204.11		282,361,483.77
其他应收款坏账准备	110,482,075.18	7,741,650.11			-26,570.25	118,197,155.04
其他资产（除其他应收款）减值准备	182,985,316.48	124,653,553.84			-13,835,405.14	293,803,465.18
金融工具及其他项目信用减值准备小计	1,186,712,352.20	436,024,153.32	34,343,172.40	60,755,118.05	-33,399,244.58	1,494,238,970.49
长期股权投资减值准备						
投资性房地产减值准备						
固定资产减值准备						
在建工程减值准备						
无形资产减值准备						
商誉减值准备						
其他资产减值准备小计						
合计	1,186,712,352.20	436,024,153.32	34,343,172.40	60,755,118.05	-33,399,244.58	1,494,238,970.49

28、金融工具及其他项目预期信用损失准备表

√适用 □不适用

单位：元币种：人民币

金融工具类别	期末余额			
	未来 12 个月 预期信用损失	整个存续期预 期信用损失(未 发生信用减值)	整个存续期预期 信用损失(已发 生信用减值)	合计
货币资金减值准备	99,589.46			99,589.46
融出资金减值准备	31,351,829.90	88,035.63	298,032,171.63	329,472,037.16
应收款项坏账准备（简化模型）	/	21,867,318.29	182,970,579.40	204,837,897.69
买入返售金融资产减值准备	4,792,609.83	2,871,698.87	115,273,819.92	122,938,128.62
债权投资减值准备	724,570.30		141,804,643.27	142,529,213.57
其他债权投资减值准备	1,841,730.82		280,519,752.95	282,361,483.77
其他应收款坏账准备	52,498,716.10		65,698,438.94	118,197,155.04
其他资产（除其他应收款）减值准备	547,322.18		293,256,143.00	293,803,465.18
合计	91,856,368.59	24,827,052.79	1,377,555,549.11	1,494,238,970.49
金融工具类别	期初余额			
	未来 12 个月 预期信用损失	整个存续期预 期信用损失(未 发生信用减值)	整个存续期预期 信用损失(已发 生信用减值)	合计
货币资金减值准备	599,216.34			599,216.34
融出资金减值准备	24,170,589.41	991,136.12	326,308,526.62	351,470,252.15
应收款项坏账准备（简化模型）	/	14,073,952.44	217,030,625.62	231,104,578.06
买入返售金融资产减值准备	10,035,282.66		45,205,119.28	55,240,401.94
债权投资减值准备	3,207,366.45			3,207,366.45
其他债权投资减值准备	1,905,184.20		249,717,961.40	251,623,145.60
其他应收款坏账准备	3,130,724.78	92,342,515.54	15,008,834.86	110,482,075.18
其他资产（除其他应收款）减值准备	139,601.67	11,654,717.56	171,190,997.25	182,985,316.48
合计	43,187,965.51	119,062,321.66	1,024,462,065.03	1,186,712,352.20

29、短期借款

(1). 短期借款分类

√适用 □不适用

单位：元 币种：人民币

项目	期末余额	期初余额
质押借款	420,820,000.00	
信用借款	2,211,051,152.58	2,333,988,667.01
保证借款	1,987,648,218.87	1,148,389,960.00
保证+质押借款		21,168,983.75
加：应付利息	2,630,031.28	2,296,512.04
合计	4,622,149,402.73	3,505,844,122.80

(2). 已逾期未偿还的短期借款情况

□适用 √不适用

其他说明

√适用 □不适用

短期借款期末余额较期初增长 31.84%，主要系本公司子公司中泰国际新增银行借款所致。

30、应付短期融资款

√适用 □不适用

单位：元币种：人民币

债券名称	面值	起息日期	债券期限	发行金额	票面利率(%)	期初余额	本期增加	本期减少	期末余额
中泰证券短期收益凭证（汇总）	2,851,049,266.00	2020/1/6~2020/12/31	1~364天	2,851,049,266.00	2.7~8/浮动利率	914,645,854.23	16,378,779,911.47	14,418,302,102.14	2,875,123,663.56
中泰证券股份有限公司2019年度第二期短期融资券	3,000,000,000.00	2019/10/17	90天	3,000,000,000.00	2.98	3,018,614,794.52		3,018,614,794.52	
中泰证券股份有限公司2020年度第一期短期融资券	3,000,000,000.00	2020/4/3	90天	3,000,000,000.00	1.59		3,011,048,695.92	3,011,048,695.92	
中泰证券股份有限公司2020年度第二期短期融资券	1,500,000,000.00	2020/4/22	90天	1,500,000,000.00	1.50		1,505,178,082.21	1,505,178,082.21	
中泰证券股份有限公司2020年度第三期短期融资券	3,000,000,000.00	2020/7/15	90天	3,000,000,000.00	2.55		3,018,123,287.70	3,018,123,287.70	
中泰证券股份有限公司2020年度第四期短期融资券	2,500,000,000.00	2020/9/16	66天	2,500,000,000.00	2.70		2,511,575,342.47	2,511,575,342.47	
中泰证券股份有限公司2020年度第五期短期融资券	2,500,000,000.00	2020/11/25	90天	2,500,000,000.00	3.40		2,508,246,575.34		2,508,246,575.34
中泰证券股份有限公司非公开发行2020年公司债券（第二期）	3,000,000,000.00	2020/8/28	1年	3,000,000,000.00	3.40		3,034,717,808.22		3,034,717,808.22
中泰证券股份有限公司公开发行2020年短期公司债券（第一期）	3,000,000,000.00	2020/11/19	1年	3,000,000,000.00	3.55		3,007,253,424.66		3,007,253,424.66
中泰国际私募债	54,576,200.00	2020/3/10	6个月	54,576,200.00	5.90		49,670,466.64	49,670,466.64	
中泰国际私募债	155,932,000.00	2020/3/17	6个月	155,932,000.00	5.80		141,846,694.43	141,846,694.43	
中泰国际私募债	389,830,000.00	2020/3/18	6个月	389,830,000.00	6.00		354,961,358.75	354,961,358.75	
中泰国际私募债	155,012,000.00	2020/9/28	6个月	155,012,000.00	5.50		132,343,587.97		132,343,587.97
中泰国际私募债	54,254,200.00	2020/9/14	6个月	54,254,200.00	5.50		46,417,941.66		46,417,941.66
合计	/	/	/	25,160,653,666.00	/	3,933,260,648.75	35,700,163,177.44	28,029,320,824.78	11,604,103,001.41

应付短期融资款的说明：

应付短期融资款期末余额较期初增长 195.03%，主要系受市场行情影响，本公司增加短期融资券的融资规模。

31、拆入资金

√适用 □不适用

单位：元币种：人民币

项目	期末账面余额	期初账面余额
转融通融入资金	1,507,510,950.31	3,017,622,384.62
其他非银行拆入资金	531,325,796.80	558,735,343.34
合计	2,038,836,747.11	3,576,357,727.96

转融通融入资金：

√适用 □不适用

单位：元币种：人民币

剩余期限	期末		期初	
	余额	利率区间	余额	利率区间
1 个月以内	2,593,416.34	2.80%	503,970,119.78	3.55%
1 至 3 个月	1,504,529,534.82	2.80%		
3 至 12 个月	387,999.15	2.80%	2,513,652,264.84	3.25%
1 年以上				
合计	1,507,510,950.31	/	3,017,622,384.62	/

拆入资金的说明：

拆入资金期末余额较期初下降 42.99%，主要系公司本期调整融资结构，归还转融通融入资金所致。

32、交易性金融负债

(1) 以公允价值计量且其变动计入当期损益的金融负债

√适用 □不适用

单位：元币种：人民币

类别	期末公允价值			期初公允价值		
	分类为以公允价值计量且其变动计入当期损益的金融负债	指定为以公允价值计量且其变动计入当期损益的金融负债	合计	分类为以公允价值计量且其变动计入当期损益的金融负债	指定为以公允价值计量且其变动计入当期损益的金融负债	合计
沽空交易负债-债券	3,686,591.65		3,686,591.65	345,533,249.36		345,533,249.36
结构性票据	4,328,077.36		4,328,077.36			
合作套保业务客户资金				257,151.09		257,151.09
合计	8,014,669.01		8,014,669.01	345,790,400.45		345,790,400.45

对指定为以公允价值计量且其变动计入当期损益的金融负债的描述性说明：

□适用 √不适用

(2) 指定为以公允价值计量且其变动计入当期损益的金融负债且自身信用风险变动引起的公允价值变动金额计入其他综合收益

适用 不适用

(3) 指定为以公允价值计量且其变动计入当期损益的金融负债且自身信用风险变动引起的公允价值变动金额计入当期损益

适用 不适用

其他说明：

适用 不适用

交易性金融负债期末余额较期初下降 97.68%，主要系债券沽空业务持仓规模下降所致。

33、卖出回购金融资产款

(1) 按业务类别

适用 不适用

单位：元币种：人民币

项目	期末账面余额	期初账面余额
买断式卖出回购	134,836,990.82	584,439,330.37
质押式卖出回购	29,367,230,026.58	24,403,669,433.93
质押式报价回购	99,500,800.00	
资产收益权转让	2,002,169,444.45	508,183,561.64
合计	31,603,737,261.85	25,496,292,325.94

(2) 按金融资产种类

适用 不适用

单位：元 币种：人民币

项目	期末账面余额	期初账面余额
债券	29,601,567,817.40	24,988,108,764.30
资产收益权转让	2,002,169,444.45	508,183,561.64
合计	31,603,737,261.85	25,496,292,325.94

(3) 担保物金额

适用 不适用

单位：元币种：人民币

项目	期末账面余额	期初账面余额
债券	37,069,296,213.44	28,173,414,139.27
信用业务债权收益权	2,080,318,044.78	551,712,255.60
合计	39,149,614,258.22	28,725,126,394.87

(4) 报价回购融入资金按剩余期限分类

适用 不适用

单位：元币种：人民币

期限	期末账面余额	利率区间	期初账面余额	利率区间
一个月内	99,500,800.00	2.45%- 4.00%		
一个月至三个月内				
三个月至一年内				
一年以上				

合计	99,500,800.00			
----	---------------	--	--	--

卖出回购金融资产款的说明：

适用 不适用

34、代理买卖证券款

适用 不适用

单位：元币种：人民币

项目	期末账面余额	期初账面余额
普通经纪业务		
其中：个人	29,592,420,927.83	24,908,451,398.42
机构	10,834,041,881.14	5,150,551,651.18
小计	40,426,462,808.97	30,059,003,049.60
信用业务		
其中：个人	3,529,509,749.35	3,115,034,408.67
机构	478,400,440.26	320,435,248.93
小计	4,007,910,189.61	3,435,469,657.60
合计	44,434,372,998.58	33,494,472,707.20

代理买卖证券款的说明：

代理买卖证券款期末余额较期初增长 32.66%，主要系证券市场本期较上期较为活跃，经纪业务交易量放大所致。

35、代理承销证券款

适用 不适用

单位：元 币种：人民币

项目	期末账面余额	期初账面余额
债券	2,963,337.06	2,754,987.94
其中：国债		2,754,987.94
企业债券	2,963,337.06	
合计	2,963,337.06	2,754,987.94

36、应付职工薪酬

(1). 应付职工薪酬列示

适用 不适用

单位：元币种：人民币

项目	期初余额	本期增加	本期减少	期末余额
一、短期薪酬	1,734,912,105.82	3,731,610,899.87	3,229,636,452.38	2,236,886,553.31
二、离职后福利-设定提存计划	1,037,820.30	271,711,913.56	261,150,391.08	11,599,342.78
三、辞退福利	150,640,684.94	32,379,920.46	44,519,723.31	138,500,882.09
合计	1,886,590,611.06	4,035,702,733.89	3,535,306,566.77	2,386,986,778.18

(2). 短期薪酬列示

适用 不适用

单位：元币种：人民币

项目	期初余额	本期增加	本期减少	期末余额
一、工资、奖金、津贴和补贴	1,420,937,738.95	3,307,334,969.79	2,884,475,628.56	1,843,797,080.18
二、职工福利费		55,923,838.85	54,923,838.85	1,000,000.00

三、社会保险费	247,302.86	84,546,633.92	84,545,331.63	248,605.15
其中：医疗保险费	222,795.26	81,552,700.80	81,555,125.10	220,370.96
工伤保险费	6,089.78	1,008,153.51	989,903.28	24,340.01
生育保险费	18,417.82	1,985,779.61	2,000,303.25	3,894.18
四、住房公积金	79,535.75	146,224,994.51	146,192,613.19	111,917.07
五、工会经费和职工教育经费	313,647,528.26	137,580,462.80	59,499,040.15	391,728,950.91
六、短期带薪缺勤				
七、短期利润分享计划				
合计	1,734,912,105.82	3,731,610,899.87	3,229,636,452.38	2,236,886,553.31

(3). 设定提存计划列示

√适用 □不适用

单位：元币种：人民币

项目	期初余额	本期增加	本期减少	期末余额
1、基本养老保险	1,021,785.58	105,894,982.03	102,930,520.36	3,986,247.25
2、失业保险费	16,034.72	3,770,095.69	3,755,758.98	30,371.43
3、企业年金缴费		162,046,835.84	154,464,111.74	7,582,724.10
合计	1,037,820.30	271,711,913.56	261,150,391.08	11,599,342.78

其他说明：

√适用 □不适用

辞退福利

单位：元币种：人民币

项目	期初余额	本期增加	本期减少	期末余额
辞退福利	150,640,684.94	32,379,920.46	44,519,723.31	138,500,882.09
合计	150,640,684.94	32,379,920.46	44,519,723.31	138,500,882.09

37、应交税费

√适用 □不适用

单位：元 币种：人民币

项目	期末余额	期初余额
企业所得税	324,794,412.33	168,158,112.16
代扣代缴限售股所得税	253,894,430.94	160,249,463.58
增值税	55,443,081.81	36,294,357.73
个人所得税	40,324,717.43	33,242,929.10
城市维护建设税	10,514,182.50	6,158,461.00
教育费附加及地方教育费附加	7,512,681.02	4,709,643.13
其他	41,312,672.42	6,332,383.72
合计	733,796,178.45	415,145,350.42

其他说明：

应交税费期末余额较期初增长 76.76%，主要系本期利润总额较上期增加所致。

38、应付款项

(1). 应付款项列示

√适用 □不适用

单位：元币种：人民币

项目	期末余额	期初余额
----	------	------

应付场外业务客户资金	1,762,402,706.69	226,346,830.40
客户现金股利	35,533,070.90	13,917,338.03
应付资管产品管理费或佣金	34,895,391.65	39,895,656.19
资金三方存管费	27,415,883.21	19,168,995.82
经纪人佣金	15,368,007.25	19,271,152.97
应付清算款	66,132.74	8,062,061.39
其他	36,104,382.63	46,278,552.44
合计	1,911,785,575.07	372,940,587.24

(2). 应付票据

适用 不适用

其他说明

适用 不适用

①截至期末，本公司无应付持有本公司 5%（含 5%）以上表决权股份的股东单位款项。

②截至期末，本公司无超过一年未支付的大额应付款项。

③应付款项期末余额较期初增长 412.62%，主要系场外业务规模增长所致。

39、合同负债

(1). 合同负债情况

适用 不适用

单位：元币种：人民币

项目	期末余额	期初余额
货物销售	20,445,826.31	9,661,320.58
投行业务	9,810,855.00	1,566,192.96
其他	948,986.01	4,676,950.67
合计	31,205,667.32	15,904,464.21

(2). 报告期内账面价值发生重大变动的金额和原因

适用 不适用

其他说明：

适用 不适用

40、持有待售负债

适用 不适用

41、预计负债

适用 不适用

单位：元币种：人民币

项目	期初余额	本期增加	本期减少	期末余额	形成原因及经济利益流出不确定性的说明
预计诉讼损失	219,298.85	246,896.99	116,759.26	349,436.58	未决诉讼
资管业务预计赔偿损失		29,219,067.81		29,219,067.81	资管业务赔偿
合计	219,298.85	29,465,964.80	116,759.26	29,568,504.39	/

其他说明，包括重要预计负债的相关重要假设、估计说明：

预计负债期末余额较期初增长幅度较大，主要系子公司鲁证期货根据与资管产品代理销售机构签署的资管业务风险处置方案计提的赔偿损失所致。

42、长期借款

(1)、长期借款分类

适用 不适用

单位：元币种：人民币

项目	期末余额	期初余额
质押借款		30,401,063.17
抵押借款	244,000,000.00	284,000,000.00
信用借款	79,955,799.92	
保证+质押借款		27,590,011.58
加：应付利息	638,788.89	510,106.27
合计	324,594,588.81	342,501,181.02

其他说明，包括利率区间：

适用 不适用

①本公司的长期借款利率区间为 4%至 7%。

②本公司以位于济南经七路证券大厦 86 号济房权证中字第 296343-296345、296347-296349、296352-296363 号 18 个房产提供 3 亿元最高额抵押担保，账面价值为 255,562,559.35 元。

43、应付债券

√适用 □不适用

单位：元币种：人民币

债券类型	面值	起息日期	债券期限	发行金额	票面利率 (%)	期初余额	本期增加	本期减少	期末余额
2014年齐鲁证券有限公司债券	857,889,000.00	2015/1/29	5年	3,000,000,000.00	5.2	899,191,622.10	3,299,934.67	902,491,556.77	
齐鲁证券有限公司2015年公司债券	2,459,000,000.00	2015/8/28	5年	2,500,000,000.00	4.5	2,497,501,876.71	72,153,123.29	2,569,655,000.00	
中泰证券股份有限公司2017年非公开发行公司债券	3,000,000,000.00	2017/9/13	3年	3,000,000,000.00	5	3,043,878,182.93	104,794,520.55	3,148,672,703.48	
中泰证券股份有限公司2018年非公开发行公司债券（第一期）	2,000,000,000.00	2018/2/6	3年	2,000,000,000.00	5.8	2,103,088,101.19	117,653,574.64	116,000,000.00	2,104,741,675.83
中泰证券股份有限公司2018年非公开发行公司债券（第二期）	2,000,000,000.00	2018/4/26	3年	2,000,000,000.00	5.1	2,068,103,889.61	103,615,218.48	102,000,000.00	2,069,719,108.09
中泰证券股份有限公司公开发行2018年公司债券（第一期）	3,000,000,000.00	2018/12/12	3年	3,000,000,000.00	3.95	3,000,977,381.51	121,660,010.79	118,500,000.00	3,004,137,392.30
中泰证券股份有限公司公开发行2019年公司债券（第一期）	900,000,000.00	2019/8/8	3年	900,000,000.00	3.57	909,168,364.82	33,635,704.03	32,130,000.00	910,674,068.85
中泰证券股份有限公司公开发行2019年公司债券（第二期）	2,000,000,000.00	2019/12/9	3年	2,000,000,000.00	3.56	1,999,914,235.92	72,953,240.04	71,200,000.00	2,001,667,475.96
中泰证券股份有限公司非公开发行2020年公司债券（第一期）	1,600,000,000.00	2020/3/17	2年	1,600,000,000.00	3.08		1,638,912,328.76		1,638,912,328.76
中泰证券股份有限公司公开发行2020年公司债券（第一期）（疫情防控债）	1,500,000,000.00	2020/6/19	3年	1,500,000,000.00	3.27		1,525,599,452.05		1,525,599,452.05
中泰证券股份有限公司公开发行2020年公司债券（第二期）	1,500,000,000.00	2020/7/28	2年	1,500,000,000.00	3.35		1,520,906,712.33		1,520,906,712.33

中泰证券股份有限公司公开发行2020年公司债券（第三期）	4,000,000,000.00	2020/10/29	3年	4,000,000,000.00	3.79		4,025,394,256.31		4,025,394,256.31
中泰证券股份有限公司2015年第一期次级债券	3,100,000,000.00	2015/4/23	5年	3,100,000,000.00	5.9	3,227,278,356.16	55,621,643.84	3,282,900,000.00	
中泰证券股份有限公司非公开发行2019年次级债券（第一期）	2,000,000,000.00	2019/1/24	3年	2,000,000,000.00	4.14	2,074,982,961.55	84,287,006.33	82,800,000.00	2,076,469,967.88
中泰证券股份有限公司非公开发行2019年次级债券（第二期）	2,000,000,000.00	2019/3/11	3年	2,000,000,000.00	4.3	2,066,984,581.16	87,495,773.44	86,000,000.00	2,068,480,354.60
中泰证券股份有限公司非公开发行2019年次级债券（第三期）	4,000,000,000.00	2019/5/28	3年	4,000,000,000.00	4.3	4,096,675,881.84	174,991,546.89	172,000,000.00	4,099,667,428.73
中泰证券股份有限公司公开发行2020年次级债券（第一期）	3,000,000,000.00	2020/11/27	3年	3,000,000,000.00	4.55		3,013,089,041.10		3,013,089,041.10
中泰证券长期收益凭证（汇总）	740,838,959.00	2019/2/18~2020/12/28	366~1096天	740,838,959.00	3.10~4.20/浮动利率	688,731,153.44	456,443,316.66	378,119,804.83	767,054,665.27
Zhongtai INT'L BOND 2017 (BVI) CO LTD. 4.25% GUAR. B2020 USD (XS1668495358)	2,092,860,000.00	2017/8/24	3年	2,092,860,000.00	4.25	2,110,228,210.18	34,094,243.37	2,144,322,453.55	
Zhongtai INT'L Finance (BVI) coltd.	1,395,240,000.00	2019/3/26	364天	1,395,240,000.00	5.4	1,425,576,636.73	9,429,471.86	1,435,006,108.59	
ZTSECB 3.850% 12Aug2023 Corp	1,957,470,000.00	2020/8/12	3年	1,957,470,000.00	3.85		1,978,675,791.87		1,978,675,791.87
合计	/	/	/	47,286,408,959.00	/	32,212,281,435.85	15,234,705,911.30	14,641,797,627.22	32,805,189,719.93

44、租赁负债
适用 不适用

45、递延收益
适用 不适用

单位：元币种：人民币

项目	期初余额	本期增加	本期减少	期末余额	形成原因
政府补助	1,057,206.47		1,057,206.47		
合计	1,057,206.47		1,057,206.47		/

涉及政府补助的项目：

适用 不适用

单位：元币种：人民币

负债项目	期初余额	本期新增补助金额	本期计入营业外收入金额	本期计入其他收益金额	其他变动	期末余额	与资产相关/与收益相关
国资监管信息系统补助	1,057,206.47			1,057,206.47			与资产相关

其他说明：

适用 不适用

46、其他负债
适用 不适用

单位：元币种：人民币

项目	期末账面余额	期初账面余额
其他主体中其他持有人权益	5,892,876,421.85	4,719,653,345.10
其他应付款	418,446,751.17	338,762,505.41
期货风险准备金	116,882,271.77	105,473,959.80
预提费用	36,311,036.49	24,746,659.81
应付股利	14,235,270.00	228,435,270.00
应付债券借贷利息	1,503,698.63	1,678,164.39
其他	236,629,520.25	214,052,312.41
合计	6,716,884,970.16	5,632,802,216.92

其他应付款按款项性质列示：

适用 不适用

单位：元币种：人民币

项目	期末余额	期初余额
经纪人风险准备金	22,055,509.95	23,115,954.09
应付工会组织款项	3,426,855.12	1,293,451.90
其他	392,964,386.10	314,353,099.42
合计	418,446,751.17	338,762,505.41

其他负债的说明：

(1) 账龄超过 1 年的重要其他应付款明细情况

单位：元币种：人民币

项目	期末余额	未支付原因
投保基金拨付休眠账户款	5,517,418.41	与天同证券清算相关
原天同转入应付非三方结算备付金	4,800,000.00	与天同证券清算相关
处置非正常账户证券款	4,336,813.48	与天同证券清算相关
合计	14,654,231.89	

(2) 应付股利

单位：元币种：人民币

项目	期末余额	期初余额
普通股股利	14,235,270.00	14,235,270.00
划分为权益工具的永续债股利		214,200,000.00
合计	14,235,270.00	228,435,270.00

47、股本
 适用 不适用

单位：元币种：人民币

项目	期初余额	本次变动增减（+、-）					期末余额
		发行新股	送股	公积金转股	其他	小计	
股份总数	6,271,763,180.00	696,862,576.00				696,862,576.00	6,968,625,756.00

其他说明：

经中国证监会证监许可[2020]736号文核准，2020年5月20日，公司公开发行人民币普通股（A股）股票696,862,576.00股，每股面值人民币1元，发行价格人民币4.38元，募集资金合计人民币3,052,258,082.88元。上述募集资金扣除承销费用、保荐费用以及累计发生的其他相关发行费用后，募集资金净额人民币2,924,280,854.03元，其中增加股本为人民币696,862,576.00元，增加资本公积为人民币2,227,418,278.03元。

48、其他权益工具
(1) 其他金融工具划分至其他权益工具的情况（划分依据、主要条款和股利或利息的设定机制等）
 适用 不适用

经中国证监会批准，公司于2015年5月28日发行齐鲁证券有限公司2015年第一期永续次级债（15齐鲁Y1），面值总额为人民币60亿元，债券面值为100元；15齐鲁Y1无到期日，但本公司有权于永续债第5个和其后每个付息日按面值加应付利息（包括所有递延支付的利息及其孳息）赎回该债券。永续债票面利率在前5个计息年度内保持不变。如本公司未行使赎回权，自第6个计息年度起，永续债每5年重置一次票面利率，重置票面利率以当期基准利率加上初始利差再加上300个基点确定。当期基准利率为票面利率重置日前5个工作日中国债券信息网上公布的中债银行间固定利率国债收益率曲线中代偿期为5年的国债收益率算术平均值。

除非发生强制付息事件，债券的每个付息日，本公司可自行选择将当期利息以及已经递延的所有利息及其孳息推迟到下一个付息日支付，且不受任何递延支付利息次数的限制。强制付息事件是指付息日前 12 个月，本公司向普通股股东分红或减少注册资本。当发生强制付息事件时，本公司不得递延当期利息及已经递延的所有利息及其孳息。

公司发行的永续债合同明确规定，本期债券设置发行人续期选择权，不设投资者回售选择权；除非发行人结业、倒闭或清算，投资者不能要求发行人加速偿还本期债券的本金，发行方清算时永续债劣后于发行方发行的普通债券和其他债务，故将发行的永续债列为权益工具。

(2) 期末发行在外的优先股、永续债等金融工具变动情况表

√适用 □不适用

发行在外的金融工具	期初		本期增加		本期减少		期末	
	数量	账面价值	数量	账面价值	数量	账面价值	数量	账面价值
永续债	60,000,000.00	6,000,000,000.00			60,000,000.00	6,000,000,000.00		
合计	60,000,000.00	6,000,000,000.00			60,000,000.00	6,000,000,000.00		

其他权益工具本期增减变动情况、变动原因说明，以及相关会计处理的依据：

√适用 □不适用

永续次级债的本期减少系公司于 2020 年 5 月 26 日兑付全部本金。

其他说明：

□适用 √不适用

49、资本公积

√适用 □不适用

单位：元币种：人民币

项目	期初余额	本期增加	本期减少	期末余额
资本溢价（股本溢价）	10,855,948,851.28	2,227,418,278.03		13,083,367,129.31
其他资本公积	1,616,185.42	-278,788.14		1,337,397.28
合计	10,857,565,036.70	2,227,139,489.89		13,084,704,526.59

其他说明，包括本期增减变动情况、变动原因说明：

股本溢价本期增加原因见本节七、47 股本；其他资本公积本期增加系根据联营企业万家基金资本公积变动结合公司持股比例确认的变动金额。

50、库存股

□适用 √不适用

51、其他综合收益

√适用 □不适用

单位：元 币种：人民币

项目	期初余额	本期发生金额						税后归属于少数股东	期末余额
		本期所得税前发生额	减：所得税费用	减：前期计入其他综合收益当期转入损益	减：前期计入其他综合收益当期转入留存收益	合计	税后归属于母公司		
一、不能重分类进损益的其他综合收益	-762,117,072.40	483,089,102.94	95,692,517.32		-5,494,750.93	392,891,336.55	388,587,007.21	4,304,329.34	373,530,065.19
其中：重新计量设定受益计划变动额									
权益法下不能转损益的其他综合收益	-51,284,351.31	66,485,227.72			15,638,078.58	50,847,149.14	46,542,819.79	4,304,329.34	-4,741,531.52
其他权益工具投资公允价值变动	-710,832,721.09	416,603,875.22	95,692,517.32		-21,132,829.51	342,044,187.41	342,044,187.42		368,788,533.67
企业自身信用风险公允价值变动									
二、将重分类进损益的其他综合收益	332,776,751.22	-204,568,868.71	2,730,143.49	113,664,902.89		-320,963,915.09	320,915,812.21	-48,102.88	11,860,939.01
其中：权益法下可转损益的其他综合收益									
其他债权投资公允价值变动	33,003,306.85	-218,366,117.83	-67,860,227.45	53,074,791.98		-203,580,682.36	203,580,682.36		170,577,375.51
金融资产重分类计入其他综合收益的金额									
其他债权投资信用损失准备	251,623,145.60	91,328,449.08	70,590,370.94	60,590,110.91		-39,852,032.77	-39,852,032.77		211,771,112.83
现金流量套期储备									

外币财务报表折算差额	48,150,298.77	-77,531,199.96				-77,531,199.96	-77,483,097.08	-48,102.88	-29,332,798.31
其他综合收益合计	-429,340,321.18	278,520,234.23	98,422,660.81	113,664,902.89	-5,494,750.93	71,927,421.46	67,671,195.00	4,256,226.46	361,669,126.18

项目	期初余额	上期发生金额						税后归属于母公司	税后归属于少数股东	期末余额
		本期所得税前发生额	减：所得税费用	减：前期计入其他综合收益当期转入损益	减：前期计入其他综合收益当期转入留存收益	合计				
一、不能重分类进损益的其他综合收益	-1,624,952,958.57	365,192,805.20	132,510,771.44		-627,317,019.39	859,999,053.15	862,835,886.17	-2,836,833.02	-762,117,072.40	
其中：重新计量设定受益计划变动额										
权益法下不能转损益的其他综合收益	16,404,890.71	-55,072,211.07			15,623,954.47	-70,696,165.54	-67,689,242.02	-3,006,923.52	-51,284,351.31	
其他权益工具投资公允价值变动	-1,641,357,849.28	420,265,016.27	132,510,771.44		-642,940,973.86	930,695,218.69	930,525,128.19	170,090.50	-710,832,721.09	
企业自身信用风险公允价值变动										
二、将重分类进损益的其他综合收益	222,003,579.63	175,541,934.95	1,320,584.10	68,880,693.96	-5,850,426.13	111,191,083.02	110,773,171.59	417,911.43	332,776,751.22	
其中：权益法下可转损益的其他综合收益	-5,850,426.13				-5,850,426.13	5,850,426.13	5,850,426.13			
其他债权投资公允价值变动	28,060,365.78	23,937,495.24	1,320,584.10	17,673,970.07		4,942,941.07	4,942,941.07		33,003,306.85	
金融资产重分类计入其他综合收益的金额										
其他债权投资信用损失准备	193,337,066.83	109,492,802.66		51,206,723.89		58,286,078.77	58,286,078.77		251,623,145.60	
现金流量套期储备										
外币财务报表折算差额	6,456,573.15	42,111,637.05				42,111,637.05	41,693,725.62	417,911.43	48,150,298.77	
其他综合收益合计	-1,402,949,378.94	540,734,740.15	133,831,355.54	68,880,693.96	-633,167,445.52	971,190,136.17	973,609,057.76	-2,418,921.59	-429,340,321.18	

52、盈余公积

√适用 □不适用

单位：元币种：人民币

项目	期初余额	本期增加	本期减少	期末余额
法定盈余公积	1,189,015,129.86	242,610,350.08	190,660.30	1,431,434,819.64
任意盈余公积	650,200,238.90			650,200,238.90
合计	1,839,215,368.76	242,610,350.08	190,660.30	2,081,635,058.54

盈余公积说明，包括本期增减变动情况、变动原因说明：

本期增加系根据本公司章程规定，按母公司2020年度净利润的10%计提法定盈余公积。

53、一般风险准备

√适用 □不适用

单位：元币种：人民币

项目	期初余额	本期计提	本期减少	期末余额
一般风险准备	2,525,486,848.98	290,551,853.27		2,816,038,702.25
交易风险准备	2,298,190,982.74	242,610,350.08		2,540,801,332.82
合计	4,823,677,831.72	533,162,203.35		5,356,840,035.07

本公司及部分子公司按照当年实现净利润的10%计提一般风险准备金和交易风险准备金。同时，根据中国证监会的规定，本公司之子公司中泰资管对公募基金及大集合资产管理业务，按照管理费收入之10%提取一般风险准备。

54、未分配利润

√适用 □不适用

单位：元币种：人民币

项目	本期	上期
调整前上期末未分配利润	4,546,698,234.15	3,945,354,653.48
调整期初未分配利润合计数（调增+，调减-）		26,436,440.86
调整后期初未分配利润	4,546,698,234.15	3,971,791,094.34
加：本期归属于母公司所有者的净利润	2,525,298,270.86	2,249,463,067.12
减：提取法定盈余公积	242,610,350.08	202,988,882.19
提取任意盈余公积		101,494,441.09
提取一般风险准备	290,551,853.27	241,936,084.50
提取交易风险准备	242,610,350.08	202,988,882.19
应付普通股股利		
分配永续次级债利息	142,800,000.00	357,000,000.00
其他综合收益结转留存收益	5,304,090.64	578,506,208.29
其他		-10,358,570.95
期末未分配利润	6,148,119,860.94	4,546,698,234.15

55、利息净收入

√适用 □不适用

单位：元币种：人民币

项目	本期发生额	上期发生额
----	-------	-------

利息收入	4,847,619,086.08	4,691,643,320.44
其中：货币资金及结算备付金利息收入	1,029,306,185.50	921,472,133.28
拆出资金利息收入		
融出资金利息收入	1,983,442,922.12	1,612,728,339.46
买入返售金融资产利息收入	797,509,448.60	1,097,599,658.65
其中：约定购回利息收入		
股权质押回购利息收入	743,076,819.81	920,604,929.24
债权投资利息收入	322,846,203.92	281,771,442.74
其他债权投资利息收入	710,091,232.86	772,301,885.50
其他按实际利率法计算的金融资产产生的利息收入	4,423,093.08	5,769,860.81
利息支出	2,764,790,300.88	3,189,660,834.85
其中：短期借款利息支出	140,070,630.86	144,254,389.00
应付短期融资款利息支出	60,577,712.80	37,818,528.72
拆入资金利息支出	110,133,768.69	116,375,875.57
其中：转融通利息支出	98,405,666.85	100,201,651.93
卖出回购金融资产款利息支出	710,607,972.48	897,653,246.17
其中：报价回购利息支出	6,600,284.98	
代理买卖证券款利息支出	173,516,045.24	136,777,329.11
长期借款利息支出	16,726,985.11	23,826,755.05
应付债券利息支出	1,538,450,678.22	1,795,643,662.29
其中：次级债券利息支出	415,485,011.60	436,637,764.17
其他按实际利率法计算的金融负债产生的利息支出		
其他利息支出	14,706,507.48	37,311,048.94
利息净收入	2,082,828,785.20	1,501,982,485.59

利息净收入的说明：

利息净收入本期较上期增长 38.67%，主要系受市场整体环境影响收入较上期有所增长，同时募集资金投入优化公司资本结构降低了利息支出所致。

56、手续费及佣金净收入

(1) 手续费及佣金净收入情况

√适用 □不适用

单位：元币种：人民币

项目	本期发生额	上期发生额
1. 证券经纪业务净收入	3,372,952,055.76	2,299,890,525.91
证券经纪业务收入	4,800,914,139.66	3,139,272,708.64
其中：代理买卖证券业务	4,059,755,592.81	2,757,610,016.99
交易单元席位租赁	577,146,613.32	299,857,111.54
代销金融产品业务	164,011,933.53	81,805,580.11
证券经纪业务支出	1,427,962,083.90	839,382,182.73
其中：代理买卖证券业务	1,334,247,516.64	782,646,991.06
交易单元席位租赁	87,983,184.73	44,393,038.56
代销金融产品业务	5,731,382.53	12,342,153.11
2. 期货经纪业务净收入	227,342,979.13	132,140,155.73
期货经纪业务收入	502,810,401.29	132,916,528.76

期货经纪业务支出	275,467,422.16	776,373.03
3.投资银行业务净收入	1,092,454,364.32	1,112,908,739.85
投资银行业务收入	1,106,026,502.72	1,170,836,330.82
其中：证券承销业务	889,477,531.40	895,228,918.95
证券保荐业务	49,230,794.08	10,890,096.14
财务顾问业务	167,318,177.24	264,717,315.73
投资银行业务支出	13,572,138.40	57,927,590.97
其中：证券承销业务	9,553,452.31	54,952,021.98
证券保荐业务	3,594,157.80	1,132,075.44
财务顾问业务	424,528.29	1,843,493.55
4.资产管理业务净收入	327,769,988.85	383,695,446.87
资产管理业务收入	327,769,988.85	383,695,446.87
资产管理业务支出		
5.基金管理业务净收入	24,249,925.24	48,978,689.44
基金管理业务收入	26,769,589.48	48,978,689.44
基金管理业务支出	2,519,664.24	
6.投资咨询业务净收入	107,929,027.45	75,850,942.10
投资咨询业务收入	107,929,761.41	75,861,448.89
投资咨询业务支出	733.96	10,506.79
7.其他手续费及佣金净收入	41,291,237.30	19,203,976.12
其他手续费及佣金收入	61,842,110.57	43,664,386.57
其他手续费及佣金支出	20,550,873.27	24,460,410.45
合计	5,193,989,578.05	4,072,668,476.02
其中：手续费及佣金收入	6,934,062,493.98	4,995,225,539.99
手续费及佣金支出	1,740,072,915.93	922,557,063.97

(2) 财务顾问业务净收入

√适用 □不适用

单位：元 币种：人民币

项目	本期发生额	上期发生额
并购重组财务顾问业务净收入--境内上市公司	31,452,830.19	12,735,849.06
并购重组财务顾问业务净收入--其他		
其他财务顾问业务净收入	135,440,818.76	250,137,973.12

(3) 代理销售金融产品业务

√适用 □不适用

单位：元币种：人民币

代销金融产品业务	本期		上期	
	销售总金额	销售总收入	销售总金额	销售总收入
基金	210,141,877,990.80	117,271,902.52	145,595,007,350.65	65,131,715.31
其他	13,222,525,072.00	46,740,031.01	793,965,250.25	16,673,864.80
合计	223,364,403,062.80	164,011,933.53	146,388,972,600.90	81,805,580.11

(4) 资产管理业务

√适用 □不适用

单位：元币种：人民币

项目	集合资产管理业务	定向资产管理业务	专项资产管理业务
期末产品数量	79.00	180.00	3.00

期末客户数量	104,765.00	169.00	16.00
其中：个人客户	104,411.00	20.00	
机构客户	354.00	149.00	16.00
期初受托资金	32,812,321,748.46	87,788,740,597.46	465,000,000.00
其中：自有资金投入	223,244,535.19		
个人客户	22,988,941,464.87	1,408,382,040.72	
机构客户	9,600,135,748.40	86,380,358,556.74	465,000,000.00
期末受托资金	30,206,077,011.45	88,297,325,022.03	1,435,080,000.00
其中：自有资金投入	559,934,942.53		
个人客户	20,717,736,629.73	2,232,329,627.34	
机构客户	8,928,405,439.19	86,064,995,394.69	1,435,080,000.00
期末主要受托资产初始成本	32,094,454,004.92	98,796,150,817.24	1,435,080,000.00
其中：股票	8,454,667,841.24	6,877,507,475.73	
债券	18,300,544,381.26	73,856,948,777.63	
基金	1,868,942,782.42	5,894,806,379.13	
资产支持证券	28,740,161.57	2,456,516,283.33	
期货	4,348,875.70	12,603,099.25	
信托计划	11,531,422.81	378,980,000.00	
资产收益权			1,435,080,000.00
协议或定期存款	2,089,909,209.45		
其他投资	1,335,769,330.47	9,318,788,802.17	
当期资产管理业务净收入	170,578,911.41	155,254,644.77	1,936,432.67

手续费及佣金净收入的说明：

适用 不适用

57、投资收益

(1) 投资收益情况

适用 不适用

单位：元 币种：人民币

项目	本期发生额	上期发生额
权益法核算的长期股权投资收益	105,924,138.05	53,191,115.48
处置长期股权投资产生的投资收益		-2,277,961.57
金融工具投资收益	1,554,519,490.03	1,678,041,310.82
其中：持有期间取得的收益	1,193,922,941.77	1,381,814,315.64
— 交易性金融工具	1,166,309,528.63	1,116,746,463.39
— 其他权益工具投资	27,613,413.14	265,067,978.81
— 衍生金融工具		-126.56
处置金融工具取得的收益	360,596,548.26	296,226,995.18
— 交易性金融资产		
— 交易性金融工具	228,374,401.10	149,529,985.39
— 其他债权投资	113,636,738.69	111,062,170.48
— 债权投资	1,493,673.35	1,126,411.53
— 衍生金融工具	17,091,735.12	34,508,427.78
合计	1,660,443,628.08	1,728,954,464.73

(2) 交易性金融工具投资收益明细表

√适用 □不适用

单位：元 币种：人民币

交易性金融工具		本期发生额	上期发生额
分类为以公允价值计量且其变动计入当期损益的金融资产	持有期间收益	1,107,695,395.43	1,161,212,260.78
	处置取得收益	206,435,460.01	181,347,137.01
指定为以公允价值计量且其变动计入当期损益的金融资产	持有期间收益		
	处置取得收益		
分类为以公允价值计量且其变动计入当期损益的金融负债	持有期间收益	58,614,133.20	-41,244,296.36
	处置取得收益	21,938,941.09	-31,817,151.62
指定为以公允价值计量且其变动计入当期损益的金融负债	持有期间收益		
	处置取得收益		

投资收益的说明：

(1) 对联营企业的投资收益

单位：元币种：人民币

项目	本期发生额	上期发生额
万家基金管理有限公司	105,305,371.36	37,662,166.99
齐鲁股权交易中心有限公司	11,215,057.73	7,222,899.55
山东中泰天使创业投资基金企业（有限合伙）	5,944,156.92	-7,586,050.07
山东中泰齐东信息产业发展投资中心（有限合伙）	1,757,515.17	2,326,897.15
上海鲁证锋通经贸有限公司	1,396,456.50	-23,896.57
荣成中泰蓝润新旧动能转换股权投资基金合伙企业（有限合伙）	143,953.30	-143,953.30
ZhongtaiHungsingSelectedIPOFundSP	236,287.42	
威海中泰齐东蓝色并购投资中心（有限合伙）	117,502.22	16,967,979.91
深圳市沧金投资合伙企业（有限合伙）	0.14	-149.53
日照大宗商品交易中心有限公司	-17,351,419.72	2,634,119.94
山东中泰齐东世华节能投资中心（有限合伙）	-1,646,286.27	-1,551,515.22
山东交易市场清算所有限公司	-600,114.94	-3,833,937.80
青岛中泰海控新旧动能转换股权投资企业（有限合伙）	-387,716.70	
威海市中泰齐东投资中心（有限合伙）	-206,623.59	-483,443.09
深圳市沧鑫投资合伙企业（有限合伙）	-1.49	-2.48
合计	105,924,138.05	53,191,115.48

(2) 本公司不存在投资收益汇回的重大限制。

58、净敞口套期收益

□适用 √不适用

59、其他收益

√适用 □不适用

单位：元币种：人民币

项目	本期发生额	上期发生额
政府补助	60,307,644.14	60,480,990.55
个税手续费返还	17,069,053.80	9,635,138.38
合计	77,376,697.94	70,116,128.93

其他说明：

政府补助明细情况

单位：元币种：人民币

项目	本期发生额	上期发生额
财政补贴	43,351,297.50	6,573,074.98
政府奖励款	8,251,171.60	3,843,348.00
财政扶持资金	6,629,700.00	43,405,202.19
国资监管信息系统补助	1,057,206.47	
企业发展基金	320,822.35	5,722,772.71
增值税免征额	289,510.28	451,172.89
其他	407,935.94	485,419.78
合计	60,307,644.14	60,480,990.55

60、公允价值变动收益

√适用 □不适用

单位：元币种：人民币

项目	本期发生额	上期发生额
交易性金融资产	402,334,103.10	817,968,113.99
其中：指定为以公允价值计量且其变动计入当期损益的金融资产		
交易性金融负债	-22,313,851.46	29,035,320.01
其中：指定为以公允价值计量且其变动计入当期损益的金融负债		
衍生金融工具	48,371,813.60	-97,717,907.72
其他		
合计	428,392,065.24	749,285,526.28

公允价值变动收益的说明：

公允价值变动收益本期较上期减少 42.83%，主要系 2019 年度市场行情较前期回暖进而公允价值变动收益较大所致。

61、其他业务收入

√适用 □不适用

单位：元币种：人民币

类别	本期发生额	上期发生额
期现结合业务现货销售收入	787,076,192.80	1,522,069,980.53
租赁收入	24,336,793.69	44,429,696.77

处置投资性房地产收入	21,519,828.86	
其他收入	67,480,755.19	33,119,379.73
合计	900,413,570.54	1,599,619,057.03

其他业务收入说明：

其他业务收入本年较上年下降 43.71%，主要系子公司鲁证期货期现结合业务现货销售业务规模下降所致。

62、资产处置收益

√适用 □不适用

单位：元币种：人民币

项目	本期发生额	上期发生额
处置固定资产收益	8,742,312.51	-108,077.53
合计	8,742,312.51	-108,077.53

其他说明：

资产处置收益本期较上期增长幅度较大，主要系本期处置房产所致。

63、税金及附加

√适用 □不适用

单位：元币种：人民币

项目	本期发生额	上期发生额	计缴标准
城市维护建设税	34,525,228.16	28,045,796.45	7%、1%
教育费附加	24,746,317.93	19,913,985.53	3%、2%、1%
水利建设基金	1,946,146.27	1,691,304.75	1%、0.5%
其他	18,659,554.47	18,272,017.50	
合计	79,877,246.83	67,923,104.23	/

64、业务及管理费

√适用 □不适用

单位：元币种：人民币

项目	本期发生额	上期发生额
职工费用	4,035,702,733.89	3,444,277,601.27
租赁费	306,590,060.72	313,265,130.48
交易所会员年费	138,498,916.49	74,636,505.23
咨询信息费	126,651,039.98	124,961,128.28
电子设备运转费	124,891,356.60	104,000,334.87
折旧费	123,246,778.93	119,597,684.09
无形资产摊销	63,106,756.16	58,451,967.07
业务招待费	62,064,456.32	67,404,543.87
广告费	59,784,474.97	37,380,316.22
通讯费	57,277,358.84	56,098,079.29
差旅费	57,919,444.19	95,587,892.89
交易所设施使用费	54,971,277.12	34,036,458.36
长期待摊费用摊销	42,309,053.18	46,773,481.13
投资者保护基金	36,621,865.05	35,796,979.85
其他	411,936,314.26	412,544,072.43
合计	5,701,571,886.70	5,024,812,175.33

65、信用减值损失
 适用 不适用

单位：元币种：人民币

类别	本期发生额	上期发生额
应收款项/其他应收款坏账损失	-18,305,697.70	97,774,999.78
买入返售金融资产减值损失	67,697,726.68	-68,101,830.84
融出资金减值损失	-10,606,329.19	100,884,694.85
债权投资减值损失	147,412,811.89	-1,270,084.96
其他债权投资减值损失	91,328,542.28	109,492,379.95
其他资产减值损失	124,153,926.96	28,874,519.09
合计	401,680,980.92	267,654,677.87

66、其他资产减值损失
 适用 不适用

67、其他业务成本
 适用 不适用

单位：元币种：人民币

类别	本期发生额	上期发生额
期现结合业务现货销售成本	821,823,168.08	1,484,173,017.52
投资性房地产折旧	17,625,555.56	18,014,570.46
处置投资性房地产成本	9,172,167.22	
其他	3,705,776.10	468,965.56
合计	852,326,666.96	1,502,656,553.54

其他业务成本说明：

其他业务成本本期较上期下降 43.28%，主要系子公司鲁证期货期现结合业务现货销售业务规模下降所致。

68、营业外收入
 适用 不适用

单位：元币种：人民币

项目	本期发生额	上期发生额	计入当期非经常性损益的金额
非流动资产处置利得合计	536,158.01		536,158.01
其中：固定资产处置利得	536,158.01		536,158.01
无形资产处置利得			
其他	1,708,857.83	9,797,548.04	1,708,857.83
合计	2,245,015.84	9,797,548.04	2,245,015.84

计入当期损益的政府补助

 适用 不适用

其他说明：

 适用 不适用

营业外收入本期较上期下降 77.09%，主要系上期收到诉讼赔偿款金额较大及无需支付的保证金较大所致。

69、营业外支出

√适用 □不适用

单位：元币种：人民币

项目	本期发生额	上期发生额	计入当期非经常性损益的金额
非流动资产处置损失合计	1,660,538.48	1,324,321.09	1,660,538.48
其中：固定资产处置损失	1,660,538.48	1,324,321.09	1,660,538.48
无形资产处置损失			
对外捐赠	11,404,992.00	16,717,504.00	11,404,992.00
预计负债	29,219,067.81		29,219,067.81
其他	1,455,782.71	4,306,332.16	1,455,782.71
合计	43,740,381.00	22,348,157.25	43,740,381.00

营业外支出的说明：

营业外支出本期较上期增长 95.72%，主要系子公司鲁证期货资管业务预计赔偿损失所致。

70、所得税费用

(1) 所得税费用表

√适用 □不适用

单位：元币种：人民币

项目	本期发生额	上期发生额
当期所得税费用	638,394,517.62	517,786,083.52
递延所得税费用	55,571,787.39	21,606,261.95
合计	693,966,305.01	539,392,345.47

(2) 会计利润与所得税费用调整过程

√适用 □不适用

单位：元币种：人民币

项目	本期发生额
利润总额	3,275,271,873.27
按法定/适用税率计算的所得税费用	818,817,968.32
子公司适用不同税率的影响	-7,526,481.60
调整以前期间所得税的影响	17,184,473.11
非应税收入的影响	-210,058,647.02
不可抵扣的成本、费用和损失的影响	83,513,392.49
使用前期未确认递延所得税资产的可抵扣亏损的影响	-109,968.52
本期未确认递延所得税资产的可抵扣暂时性差异或可抵扣亏损的影响	25,746,023.70
前期未确认递延所得税资产的可抵扣暂时性差异或可抵扣亏损的影响	2,099,544.53
永续次级债利息抵税的影响	-35,700,000.00
所得税费用	693,966,305.01

其他说明：

适用 不适用

71、其他综合收益

适用 不适用

详见本节七、51 其他综合收益。

72、现金流量表项目

(1). 收到的其他与经营活动有关的现金

适用 不适用

单位：元币种：人民币

项目	本期发生额	上期发生额
结构化主体其他持有人资金	1,210,821,238.52	3,688,010,319.83
期现业务收到的货款	970,938,643.70	1,522,069,980.53
融资租赁	130,142,336.24	183,631,591.91
其他业务收入	92,346,339.17	75,988,157.01
营业外收入、其他收益	78,028,349.30	78,221,425.63
其他	476,866,616.70	966,970,105.38
合计	2,959,143,523.63	6,514,891,580.29

(2). 支付的其他与经营活动有关的现金

适用 不适用

单位：元币种：人民币

项目	本期发生额	上期发生额
支付的保证金	1,564,710,321.45	3,034,199,307.65
期现业务支付的货款	622,005,606.20	1,592,493,958.32
房屋租赁费	306,590,060.72	329,359,157.65
支付的咨询信息费	126,651,039.98	131,175,024.62
支付的电子设备运转费	124,891,356.60	104,000,334.87
支付的交易所会员年费	138,498,916.49	74,636,505.23
支付的招待费	62,064,456.32	67,404,543.87
投资者保护基金及期货投资者保障基金	37,124,634.04	61,592,904.68
支付的办公用品费	16,428,754.46	17,089,251.68
其他	807,325,162.46	1,239,056,730.47
合计	3,806,290,308.72	6,651,007,719.04

(3). 收到的其他与投资活动有关的现金

适用 不适用

(4). 支付的其他与投资活动有关的现金

适用 不适用

单位：元币种：人民币

项目	本期发生额	上期发生额
处置子公司支付的现金净额		7,673,136.13
丧失控制权减少的现金		20,048,920.92

其他		100,000.00
合计		27,822,057.05

(5). 收到的其他与筹资活动有关的现金

适用 不适用

(6). 支付的其他与筹资活动有关的现金

适用 不适用

单位：元币种：人民币

项目	本期发生额	上期发生额
永续债赎回支付的现金	6,000,000,000.00	
回购少数股东股权支付的现金	351,531.64	59,859,089.23
少数股东收回投资	37,598,161.78	41,598,659.34
合计	6,037,949,693.42	101,457,748.57

73、现金流量表补充资料

(1) 现金流量表补充资料

适用 不适用

单位：元币种：人民币

补充资料	本期金额	上期金额
1. 将净利润调节为经营活动现金流量：		
净利润	2,581,305,568.26	2,293,997,728.26
加：资产减值准备		
信用减值损失	401,680,980.92	267,654,677.87
固定资产折旧、油气资产折耗、生产性生物资产折旧	140,872,334.49	137,415,517.39
无形资产摊销	63,106,756.16	58,451,967.07
长期待摊费用摊销	42,309,053.18	46,773,481.13
处置固定资产、无形资产和其他长期资产的损失（收益以“-”号填列）	-21,089,974.15	108,077.53
固定资产报废损失（收益以“-”号填列）	1,124,380.47	1,324,321.09
公允价值变动损失（收益以“-”号填列）	-428,392,065.24	-749,285,526.28
利息支出（收益以“-”填列）	1,755,826,006.99	1,970,321,083.01
汇兑损失	-37,382.28	13,530,867.14
投资损失（收益以“-”号填列）	-1,281,605,400.01	-1,185,560,220.05
递延所得税资产减少（增加以“-”号填列）	-84,468,830.57	104,246,038.01
递延所得税负债增加（减少以“-”号填列）	147,725,202.53	-82,639,776.06
交易性金融资产等的减少（增加以“-”填列）	-12,920,083,745.28	-7,382,040,903.66
经营性应收项目的减少（增加以“-”号填列）	-7,498,051,421.52	4,421,465,234.60
经营性应付项目的增加（减少以“-”号填列）	19,248,550,228.28	11,225,303,642.54

其他		
经营活动产生的现金流量净额	2,148,771,692.23	11,141,066,209.59
2. 不涉及现金收支的重大投资和筹资活动:		
债务转为资本		
一年内到期的可转换公司债券		
融资租入固定资产		
3. 现金及现金等价物净变动情况:		
现金的期末余额	44,967,138,284.74	36,994,295,233.36
减: 现金的期初余额	36,994,295,233.36	30,813,274,515.71
加: 现金等价物的期末余额		
减: 现金等价物的期初余额		
现金及现金等价物净增加额	7,972,843,051.38	6,181,020,717.65

(2) 本期支付的取得子公司的现金净额

适用 不适用

(3) 本期收到的处置子公司的现金净额

适用 不适用

(4) 现金和现金等价物的构成

适用 不适用

单位: 元币种: 人民币

项目	期末余额	期初余额
一、现金	44,967,138,284.74	36,994,295,233.36
其中: 库存现金	86,409.76	69,716.12
可随时用于支付的银行存款	36,130,234,337.11	30,220,274,987.96
可随时用于支付的其他货币资金	9,790,103.31	10,629,890.50
结算备付金	8,827,027,434.56	6,763,320,638.78
存放同业款项		
拆放同业款项		
二、现金等价物		
其中: 三个月内到期的债券投资		
三、期末现金及现金等价物余额	44,967,138,284.74	36,994,295,233.36
其中: 母公司或集团内子公司使用受限制的现金和现金等价物		

其他说明:

适用 不适用

74、所有者权益变动表项目注释

说明对上年期末余额进行调整的“其他”项目名称及调整金额等事项:

适用 不适用

75、所有权或使用权受到限制的资产

适用 不适用

单位：元 币种：人民币

项目	期末账面价值	受限原因
货币资金	5,397,373.73	司法冻结
存货	3,158,532.12	质押于郑州商品交易所作为交易保证金
交易性金融资产	23,609,198,846.65	限售股、质押用于回购融资、转融通担保、债券借贷
债权投资	1,038,242,380.83	卖出回购交易质押、拆入资金质押
其他债权投资	11,780,278,001.13	卖出回购交易质押、债券借贷业务质押
其他权益工具投资	462,861,103.46	转融通担保、限售股
固定资产	273,669,302.30	为诉讼保全申请提供担保、因借款抵押
投资性房地产	2,504,130.68	为诉讼保全申请提供担保
融出资金	6,852,761,994.59	因卖出回购两融收益权、资产证券化受限
合计	44,028,071,665.49	/

76、外币货币性项目

(1). 外币货币性项目

√适用 □不适用

单位：元

项目	期末外币余额	折算汇率	期末折算人民币余额
货币资金			
其中：美元	182,888,168.96	6.5249	1,193,327,013.64
港币	1,761,776,395.88	0.84164	1,482,781,485.84
其他			21,434,738.30
结算备付金			
其中：美元	6,316,999.01	6.5249	41,217,786.84
港币	16,785,989.86	0.84164	14,127,760.51
融出资金			
其中：美元	3,780,502.73	6.5249	24,667,402.26
其中：港币	1,229,782,167.45	0.84164	1,035,033,863.41
存出保证金			
其中：美元	6,769,303.16	6.5249	44,169,026.22
港币	10,181,288.60	0.84164	8,568,979.74
其他			11,639,551.99
应收款项			
其中：美元	11,255,537.28	6.5249	73,441,255.22
港币	539,373,902.59	0.84164	453,958,651.38
其他			355,691.20
买入返售金融资产			
其中：美元	7,651,926.71	6.5249	49,928,056.62
其他应收款			
其中：美元	71,896.24	6.5249	469,115.79
港币	4,410,782.18	0.84164	3,712,290.71
其他			134,516.69
短期借款			
其中：美元	110,034,378.87	6.5249	717,963,318.71
港币	4,638,783,902.88	0.84164	3,904,186,084.02

应付短期融资款			
其中：美元	27,396,833.41	6.5249	178,761,598.30
拆入资金			
其中：美元	38,251,151.26	6.5249	249,584,936.86
港币	334,752,464.31	0.84164	281,741,064.06
卖出回购金融资产款			
其中：美元	20,664,997.57	6.5249	134,837,042.62
代理买卖证券款			
其中：美元	164,322,140.56	6.5249	1,072,185,534.96
港币	1,114,379,773.00	0.84164	937,906,592.15
其他			90,150.95
代理承销证券款			
其中：美元	195,707.40	6.5249	1,276,971.23
应付款项			
其中：美元	3,098,298.77	6.5249	20,216,089.62
港币	8,628,088.11	0.84164	7,261,744.07
长期借款			
其中：港币	95,262,576.40	0.84164	80,176,794.80
应付债券			
其中：美元	303,250,096.09	6.5249	1,978,676,552.00
其他应付款			
其中：美元	979,530.24	6.5249	6,391,336.84
港币	6,533,098.80	0.84164	5,498,517.28
其他			315,033.69

(2). 境外经营实体说明，包括对于重要的境外经营实体，应披露其境外主要经营地、记账本位币及选择依据，记账本位币发生变化的还应披露原因

√适用 □不适用

重要境外经营实体

单位名称	主要经营地	记账本位币	记账本位币选择依据
中泰金融国际有限公司	香港	港币	记账本位币为当地货币
中泰金融投资有限公司	香港	港币	记账本位币为当地货币
中泰环球投资有限公司	香港	港币	记账本位币为当地货币
中泰国际资产管理有限公司	香港	港币	记账本位币为当地货币
中泰国际金融产品有限公司	香港	港币	记账本位币为当地货币
中泰国际金融服务有限公司	香港	港币	记账本位币为当地货币
中泰国际优越理财有限公司	香港	港币	记账本位币为当地货币

77、套期

□适用 √不适用

78、政府补助

1. 政府补助基本情况

√适用 □不适用

单位：元币种：人民币

种类	金额	列报项目	计入当期损益的金额
财政补贴	43,351,297.50	其他收益	43,351,297.50

政府奖励款	8,251,171.60	其他收益	8,251,171.60
财政扶持资金	6,629,700.00	其他收益	6,629,700.00
国资监管信息系统补助资金	1,057,206.47	其他收益	1,057,206.47
企业发展基金	320,822.35	其他收益	320,822.35
其他	697,446.22	其他收益	697,446.22

2. 政府补助退回情况

适用 不适用

79、其他

适用 不适用

八、资产证券化业务的会计处理

适用 不适用

九、合并范围的变更

1、非同一控制下企业合并

适用 不适用

2、同一控制下企业合并

适用 不适用

3、反向购买

适用 不适用

4、处置子公司

是否存在单次处置对子公司投资即丧失控制权的情形

适用 不适用

5、其他原因的合并范围变动

说明其他原因导致的合并范围变动（如，新设子公司、清算子公司等）及其相关情况：

适用 不适用

（1）新设子公司

本公司本年度新设子公司中泰金融日本株式会社。

（2）注销或其他方式减少子公司

本公司本年度注销5家子公司，包括深圳市沧水投资合伙企业（有限合伙）、中泰国际控股（海外）有限公司、中泰国际金融股份有限公司、中泰国际金融有限公司、中泰环球投资有限公司。

（3）本报告期内增加、减少结构化主体情况

本报告期内增加、减少结构化主体情况详见本节三、2 合并财务报表范围。

6、其他

适用 不适用

十、在其他主体中的权益

1、在子公司中的权益

(1). 企业集团的构成

√适用 □不适用

子公司名称	主要经营地	注册地	业务性质	持股比例(%)		取得方式
				直接	间接	
鲁证期货股份有限公司	济南	济南	期货经纪	63.10		设立
中泰资本股权投资管理(深圳)有限公司	深圳	深圳	投资管理	100.00		设立
中泰创业投资(深圳)有限公司	深圳	深圳	投资管理	100.00		设立
齐鲁中泰物业有限公司	济南	济南	物业管理	100.00		设立
中泰证券(上海)资产管理有限公司	上海	上海	资产管理	60.00		设立
中泰金融国际有限公司	香港	香港	金融	100.00		设立
莱芜中泰股权投资基金(有限合伙)	济南	济南	投资		20.00	设立
齐鲁中泰私募基金管理有限公司	济南	济南	投资		60.00	设立
深圳市沧乐投资合伙企业(有限合伙)	深圳	深圳	投资		99.99	设立
深圳市聚合润邦投资合伙企业(有限合伙)	深圳	深圳	投资		49.00	设立
莱芜中泰安盈创业投资基金(有限合伙)	济南	济南	投资		20.00	设立
中泰国际证券有限公司	香港	香港	金融		100.00	设立
中泰国际期货有限公司	香港	香港	期货经纪		100.00	设立
中泰金融投资有限公司	香港	香港	金融		100.00	设立
中泰国际融资有限公司	香港	香港	金融		100.00	设立
中泰国际资产管理有限公司	香港	香港	资产管理		100.00	设立
中泰国际优越理财有限公司	香港	香港	金融		100.00	设立
中泰国际金融产品有限公司	香港	香港	金融		100.00	设立
中泰国际管理有限公司	香港	香港	金融		100.00	设立
Zhongtai Innovation Capital Management Limited	开曼群岛	开曼群岛	金融		100.00	设立
宏润(上海)融资租赁有限公司	上海	上海	融资租赁		100.00	设立
上海逸道资产管理有限公司	上海	上海	资产管理		100.00	设立
中泰金控国际控股有限公司	上海	上海	金融		100.00	设立
中泰金融投资管理咨询(深圳)有限公司	深圳	深圳	投资管理		100.00	设立
中泰国际金融服务有限公司	香港	香港	金融		100.00	设立

Zhongtai International Holdings(Singapore)Pte. Ltd.	新加坡	新加坡	金融		100.00	设立
Zhongtai International Securities(Singapore)Pte. Ltd.	新加坡	新加坡	金融		100.00	设立
Zhongtai International Asset Management (Singapore)Pte.Ltd.	新加坡	新加坡	金融		100.00	设立
Zhongtai International Investment Management (Singapore)Pte.Ltd.	新加坡	新加坡	投资管理		100.00	设立
中泰国际财务（英属维尔京群岛）有限公司	英属维尔京群岛	英属维尔京群岛	金融		100.00	设立
中泰国际战略投资有限公司	英属维尔京群岛	英属维尔京群岛	金融		100.00	设立
中泰国际资本投资有限公司	英属维尔京群岛	英属维尔京群岛	金融		100.00	设立
中泰国际并购投资有限公司	英属维尔京群岛	英属维尔京群岛	金融		100.00	设立
Zhongtai International Structured Solutions Limited	英属维尔京群岛	英属维尔京群岛	金融		100.00	设立
Zhongtai International Bond 2017 (BVI) Company Limited	英属维尔京群岛	英属维尔京群岛	金融		100.00	设立
中泰国际投资集团有限公司	英属维尔京群岛	英属维尔京群岛	金融		100.00	设立
鲁证资本管理有限公司	深圳	深圳	商贸		100.00	设立
鲁证信息技术有限公司	济南	济南	技术服务		100.00	设立
中泰汇融（香港）有限公司	香港	香港	期货交易		100.00	设立
鲁证国际控股有限公司	香港	香港	金融		100.00	设立
鲁证国际期货有限公司	香港	香港	期货		100.00	设立
Jinova Limited	瑞士日内瓦	瑞士日内瓦	金融		96.60	设立
中泰金融日本株式会社	日本	日本	金融		100.00	设立

对于纳入合并范围的重要的结构化主体，控制的依据：

公司对担任结构化主体的管理人，且持有产品份额的结构化主体，综合考虑公司拥有的投资决策权、可变回报的敞口及运用投资决策权影响可变回报等因素。若本集团通过投资合同等安排同时对该类结构化主体拥有权力、通过参与该结构化主体的相关活动而享有可变回报以及有能力运用本集团对该类结构化主体的权力影响可变回报，则本集团认为能够控制该类结构化主体，并将此类结构化主体纳入合并财务报表范围。

纳入合并范围的结构化主体如下所示：

单位：元币种：人民币

序号	结构化主体全称	期末资产总额	自有资金期末 份额比例	取得方式
1	齐鲁资管 8001 号定向资产管理合同	1,220,436,121.44	100.00%	设立
2	中泰资管 8106 号单一资产管理计划	306,282,659.47	100.00%	设立
3	中泰资管 8107 号单一资产管理计划	356,784,877.38	100.00%	设立

4	中泰资管 8109 号单一资产管理计划	129,288,920.88	100.00%	设立
5	中泰资管 8119 号单一资产管理计划	114,247,128.80	100.00%	设立
6	招证中泰海外 1 号定向资产管理计划	4,040,933.13	100.00%	设立
7	融通基金中泰证券融宝 18 号集合资产管理计划	1,570,935,773.02	100.00%	设立
8	中泰资管 1 号 FOF 集合资产管理计划	1,427,759,361.62	100.00%	设立
9	中泰资管 2 号 FOF 集合资产管理计划	1,477,272,525.55	100.00%	设立
10	中信建投-中泰证券融出资金债权 1 号 2 期资产支持专项计划	1,000,007,562.44	5.00%	设立
11	中信建投-中泰证券融出资金债权 1 号 3 期资产支持专项计划	1,000,673,044.07	5.00%	设立
12	中信建投-中泰证券融出资金债权 1 号 4 期资产支持专项计划	1,501,546,751.15	5.00%	设立
13	中信建投-中泰证券融出资金债权 1 号 5 期资产支持专项计划	1,001,010,192.29	5.00%	设立
14	中泰资管 3 号集合资产管理计划	521,001,617.90	43.20%	设立
15	中泰资管 7 号单一资产管理计划	11,421.76	100.00%	设立
16	中泰资管 9 号单一资产管理计划	358,324,749.07	100.00%	设立
17	中泰资管 5 号集合资产管理计划	700,256,668.04	83.20%	设立
18	中泰资管 10 号单一资产管理计划	100,365,453.39	100.00%	设立
19	中泰资管 15 号单一资产管理计划	45,215,724.76	100.00%	设立
20	中泰资管 16 号单一资产管理计划	2,345.07	100.00%	设立
21	中泰资管 17 号单一资产管理计划	4,156.28	100.00%	设立
22	中泰资管 18 号单一资产管理计划	156,399,483.29	100.00%	设立
23	中泰资管 19 号单一资产管理计划	10,203.88	100.00%	设立
24	中泰资管 20 号单一资产管理计划	10,208.26	100.00%	设立
25	财通基金中泰金融市场委定增 1 号单一资产管理计划	117,481,572.06	100.00%	设立
26	齐鲁全球动态精选基金	122,364,125.83	99.07%	设立
27	齐鲁嘉成首选收益基金	45,204,212.42	100.00%	设立
28	Zhongtai Offshore Fixed Income Fund	41,010,306.77	96.56%	设立
29	Zhongtai Dingfeng Classified Fund SP	1,292,753,797.83	100.00%	设立
30	Zhongtai China Balanced Fund No.1 SP	60,113,750.73	47.98%	设立
31	中泰富安分级基金	285,207,863.82	45.80%	设立
32	Win Win Stable No.1 Fund SP	673,447,807.01	99.87%	设立
33	Zhongtai Pre-IPO Funds-We Doctor SP	90,009,384.68	71.99%	设立
34	EP High Yield Bond Fund SP	172,409,424.31	33.51%	设立
35	EP High Yield Bond Fund II SP	230,337,793.67	33.95%	设立
36	Zhongtai Fuan Classified Fund No.2 SP	32,342,043.15	93.57%	设立
37	中泰资管 6012 号 FOF 单一资产管理计划	23,227,609.71	100.00%	设立
38	Zhongtai East Peak Premier Income Fund SP		63.37%	设立

(2). 重要的非全资子公司

√适用 □不适用

单位:元币种:人民币

子公司名称	少数股东持股比例	本期归属于少数股东的损益	本期向少数股东宣告分派的股利	期末少数股东权益余额
鲁证期货	36.90	15,494,605.86		781,421,369.18
中泰资管	40.00	37,691,299.22		238,250,345.85

子公司少数股东的持股比例不同于表决权比例的说明：

适用 不适用

其他说明：

适用 不适用

(3). 重要非全资子公司的主要财务信息

√适用 □不适用

单位:元币种:人民币

子公司名称	期末余额						期初余额					
	流动资产	非流动资产	资产合计	流动负债	非流动负债	负债合计	流动资产	非流动资产	资产合计	流动负债	非流动负债	负债合计
鲁证期货	12,997,618,688.46	89,650,866.24	13,087,269,554.70	10,965,143,411.88	4,585,043.28	10,969,728,455.16	8,909,434,765.35	71,464,242.20	8,980,899,007.55	6,903,233,720.04	10,861.52	6,903,244,581.56
中泰资管	951,926,525.16	55,232,888.49	1,007,159,413.65	410,806,571.11	726,977.91	411,533,549.02	823,671,113.52	72,781,292.43	896,452,405.95	394,759,343.22	295,446.15	395,054,789.37

单位:元币种:人民币

子公司名称	本期发生额				上期发生额			
	营业收入	净利润	综合收益总额	经营活动现金流量	营业收入	净利润	综合收益总额	经营活动现金流量
鲁证期货	1,290,889,687.53	41,927,217.81	40,238,205.19	1,246,548,675.55	1,838,874,348.43	21,959,098.94	23,077,391.12	205,901,510.49
中泰资管	493,401,187.54	94,228,248.05	94,228,248.05	-30,788,621.55	530,931,933.31	78,993,615.62	78,993,615.62	86,311,355.50

(4). 使用企业集团资产和清偿企业集团债务的重大限制

适用 不适用

(5). 向纳入合并财务报表范围的结构化主体提供的财务支持或其他支持

适用 不适用

其他说明:

适用 不适用

2. 在子公司的所有者权益份额发生变化且仍控制子公司的交易

适用 不适用

(1). 在子公司所有者权益份额的变化情况的说明

适用 不适用

(2). 交易对于少数股东权益及归属于母公司所有者权益的影响

适用 不适用

单位:元币种:人民币

	鲁证期货股份有限公司
购买成本/处置对价	
--现金	351,531.64
--非现金资产的公允价值	
购买成本/处置对价合计	351,531.64
减: 按取得/处置的股权比例计算的子公司净资产份额	351,531.64
差额	
其中: 调整资本公积	
调整盈余公积	
调整未分配利润	

其他说明

适用 不适用

3. 在合营企业或联营企业中的权益

适用 不适用

(1). 重要的合营企业或联营企业

适用 不适用

单位:元币种:人民币

合营企业或联营企业名称	主要经营地	注册地	业务性质	持股比例(%)		对合营企业或联营企业投资的会计处理方法
				直接	间接	
万家基金管理有限公司	上海	上海	基金募集、基金销售、资产管理等	49.00		权益法

(2). 重要合营企业的主要财务信息

适用 不适用

(3). 重要联营企业的主要财务信息

√适用 □不适用

单位：元币种：人民币

项目	期末余额/本期发生额	期初余额/上期发生额
	万家基金管理有限公司	万家基金管理有限公司
流动资产	2,116,991,030.40	1,427,942,292.09
非流动资产	173,846,826.79	117,451,612.92
资产合计	2,290,837,857.19	1,545,393,905.01
流动负债	1,103,115,083.24	575,788,763.36
非流动负债		
负债合计	1,103,115,083.24	575,788,763.36
少数股东权益	133,557,281.79	129,779,615.26
归属于母公司股东权益	1,054,165,492.16	839,825,526.39
按持股比例计算的净资产份额	516,541,091.15	411,514,507.93
调整事项		
--商誉		
--内部交易未实现利润		
--其他		
对联营企业权益投资的账面价值	516,541,091.15	411,514,507.93
存在公开报价的联营企业权益投资的公允价值		
营业收入	1,182,954,447.06	713,107,888.91
净利润	218,701,226.94	114,015,863.64
终止经营的净利润		
其他综合收益		
综合收益总额	218,701,226.94	114,015,863.64
本年度收到的来自联营企业的股利		

(4). 不重要的合营企业和联营企业的汇总财务信息

√适用 □不适用

单位：元币种：人民币

	期末余额/本期发生额	期初余额/上期发生额
联营企业：		
投资账面价值合计	323,997,887.36	272,898,886.72
下列各项按持股比例计算的合计数		
--净利润	618,766.69	15,528,948.49
--其他综合收益	66,485,227.72	-53,914,431.89
--综合收益总额	67,103,994.41	-38,385,483.40

(5). 合营企业或联营企业向本公司转移资金的能力存在重大限制的说明

□适用 √不适用

(6). 合营企业或联营企业发生的超额亏损

□适用 √不适用

(7). 与合营企业投资相关的未确认承诺
 适用 不适用

(8). 与合营企业或联营企业投资相关的或有负债
 适用 不适用

4、重要的共同经营
 适用 不适用

5、在未纳入合并财务报表范围的结构化主体中的权益

未纳入合并财务报表范围的结构化主体的相关说明：

 适用 不适用

本公司发起设立的未纳入合并财务报表范围的结构化主体，主要包括本公司发起设立的资产管理计划，这些结构化主体的性质和目的主要是管理投资者的资产并赚取管理费，其融资方式是向投资者发行投资产品。本公司在这些未纳入合并财务报表范围的结构化主体中享有的权益主要包括直接持有投资或通过管理这些结构化主体赚取管理费收入。

期末，本公司在上述结构化主体中的投资之账面价值17.72亿元，未纳入合并范围的结构化主体的利益均为交易性金融资产。上述结构化主体的最大损失敞口与其账面价值相近。

6、其他
 适用 不适用

十一、与金融工具相关的风险
 适用 不适用

与金融工具相关的风险情况请详见本节十七、风险管理

十二、公允价值的披露
1、以公允价值计量的资产和负债的期末公允价值
 适用 不适用

单位：元币种：人民币

项目	期末公允价值			
	第一层次公允价值计量	第二层次公允价值计量	第三层次公允价值计量	合计
一、持续的公允价值计量				
（一）交易性金融资产	19,911,269,190.65	20,810,209,261.88	5,805,236,745.44	46,526,715,197.97
1.以公允价值计量且变动计入当期损益的金融资产	19,911,269,190.65	20,810,209,261.88	5,805,236,745.44	46,526,715,197.97
（1）债务工具投资	13,829,371,452.02	17,468,845,462.53	3,199,433,241.71	34,497,650,156.26
（2）权益工具投资	6,081,897,738.63	3,341,363,799.35	2,605,803,503.73	12,029,065,041.71
（3）衍生金融资产				
2.指定以公允价值计量且其变动计入当期损益的金融资产				

(1) 债务工具投资				
(2) 权益工具投资				
(二) 其他债权投资	10,903,606,759.03	6,806,367,919.51	50,000,000.00	17,759,974,678.54
(三) 其他权益工具投资	1,582,333,783.32	3,732,180,893.48	650,310,101.05	5,964,824,777.85
(四) 衍生金融资产	90,530,452.40	178,480,858.59	1,131,761.51	270,143,072.50
持续以公允价值计量的资产总额	32,487,740,185.40	31,527,238,933.46	6,506,678,608.00	70,521,657,726.86
(五) 交易性金融负债	3,686,591.65	4,328,077.36		8,014,669.01
1.以公允价值计量且变动计入当期损益的金融负债	3,686,591.65	4,328,077.36		8,014,669.01
其中：发行的交易性债券	3,686,591.65	4,328,077.36		8,014,669.01
衍生金融负债				
其他				
2.指定为以公允价值计量且变动计入当期损益的金融负债				
(六) 衍生金融负债	111,594,097.63	118,320.00	208,470,824.48	320,183,242.11
持续以公允价值计量的负债总额	115,280,689.28	4,446,397.36	208,470,824.48	328,197,911.12
二、非持续的公允价值计量				
(一) 持有待售资产				
非持续以公允价值计量的资产总额				
非持续以公允价值计量的负债总额				

2、持续和非持续第一层次公允价值计量项目市价的确定依据

√适用 □不适用

输入值是在计量日能够取得的相同资产或负债在活跃市场上未经调整的报价。

3、持续和非持续第二层次公允价值计量项目，采用的估值技术和重要参数的定性及定量信息

√适用 □不适用

输入值是除第一层次输入值外相关资产或负债直接或间接可观察的输入值。

4、持续和非持续第三层次公允价值计量项目，采用的估值技术和重要参数的定性及定量信息

√适用 □不适用

输入值是相关资产或负债的不可观察输入值。

5、持续的第三层次公允价值计量项目，期初与期末账面价值间的调节信息及不可观察参数敏感性分析

√适用 □不适用

单位：元币种：人民币

项目	期初余额	转入第三层级	转出第三层级	当期利得或损失总额		购买、发行、出售、结算				期末余额
				计入当期损益	计入其他综合收益	购买	发行	出售	结算	
交易性金融资产	2,657,119,234.69	22,847,000.00	169,887,901.14	50,207,753.05		5,605,574,370.46		2,360,623,711.62		5,805,236,745.44
衍生金融资产	715,175.24			-2,486,353.46		2,902,939.73				1,131,761.51
其他债权投资	50,000,000.00									50,000,000.00
其他权益工具投资	626,307,251.33	45,808,549.01	50,337,483.25		107,729,813.49	132,837,488.54		212,035,518.07		650,310,101.05
交易性金融负债										
衍生金融负债	1,309,349.09			21,867,374.68		190,365,069.65		5,070,968.94		208,470,824.48

6、持续的公允价值计量项目，本期内发生各层级之间转换的，转换的原因及确定转换时点的政策
 适用 不适用

限售股解禁后由第三层次转换为第一层次。

7、本期内发生的估值技术变更及变更原因
 适用 不适用

8、不以公允价值计量的金融资产和金融负债的公允价值情况
 适用 不适用

本公司不以公允价值计量的金融资产和负债主要包括：货币资金、结算备付金、融出资金、买入返售金融资产、应收款项、存出保证金、其他资产（金融资产）、短期借款、应付短期融资款、拆入资金、卖出回购金融资产款、代理买卖证券款、代理承销证券款、应付款项、长期借款、其他负债（金融负债）等。

下表列示了本公司应付债券的账面价值以及相应的公允价值：

单位：元币种：人民币

项目	账面价值		公允价值	
	期末金额	期初金额	期末金额	期初金额
应付债券	32,805,189,719.93	32,212,281,435.85	32,145,370,363.34	32,012,447,178.91
合计	32,805,189,719.93	32,212,281,435.85	32,145,370,363.34	32,012,447,178.91

9、其他
 适用 不适用

十三、关联方及关联交易
1、本企业的母公司情况
 适用 不适用

单位：万元币种：人民币

母公司名称	注册地	业务性质	注册资本	母公司对本企业的持股比例 (%)	母公司对本企业的表决权比例 (%)
莱芜钢铁集团有限公司	济南市钢城区	国有企业	513,254.59	41.32	41.32

本企业的母公司情况的说明：

截至期末，莱芜钢铁集团有限公司（以下简称“莱钢集团”）直接持有本公司有表决权股份占公司总股份的 41.32%，为本公司的母公司，莱钢集团为山东钢铁集团有限公司的控股子公司，山东钢铁集团有限公司 70% 股权归山东省国资委所有。

本企业最终控制方是山东省国资委

2、本企业的子公司情况

本企业子公司的情况详见附注

 适用 不适用

本公司的子公司情况详见本节十、1 在子公司中的权益。

3、本企业合营和联营企业情况

本企业重要的合营或联营企业详见附注

适用 不适用

本企业重要的合营或联营企业详见本节十、3 在合营企业或联营企业中的权益。

本期与本公司发生关联方交易，或前期与本公司发生关联方交易形成余额的其他合营或联营企业情况如下

适用 不适用

合营或联营企业名称	与本企业关系
Zhongtai Hungsing Selected IPO Fund SP	联营企业
威海市中泰齐东投资中心（有限合伙）	联营企业
深圳市沧金投资合伙企业	联营企业
山东中泰天使创业投资基金企业（有限合伙）	联营企业
山东中泰齐东世华节能投资中心（有限合伙）	联营企业
山东中泰齐东信息产业投资中心（有限合伙）	联营企业
深圳市沧鑫投资合伙企业（有限合伙）	联营企业
威海中泰齐东蓝色并购投资中心（有限合伙）	联营企业
荣成中泰蓝润新旧动能转换股权投资基金合伙企业（有限合伙）	联营企业
青岛中泰海控新旧动能转换股权投资企业（有限合伙）	联营企业
中泰长安（西安）股权投资合伙企业（有限合伙）	联营企业
山东交易市场清算所有限公司	联营企业
日照大宗商品交易中心有限公司	联营企业
上海鲁证锋通经贸有限公司	联营企业
万家基金管理有限公司	联营企业
齐鲁股权交易中心有限公司	联营企业
中泰华信股权投资管理股份有限公司	联营企业

其他说明

适用 不适用

4、其他关联方情况

适用 不适用

其他关联方名称	其他关联方与本企业关系
济钢集团有限公司	持股 5% 以上的股东
兖矿集团有限公司	持股 5% 以上的股东
山东钢铁集团有限公司	控股股东的母公司
莱商银行股份有限公司	公司董事担任董事的公司
德州银行股份有限公司	公司董事担任董事的公司
上海金谷裕丰投资有限公司	公司董事担任董事长的公司
永锋集团有限公司	公司董事控制的公司
山东创诚实业有限公司	公司董事控制的公司
山东永通实业有限公司	公司董事控制的公司
齐河众鑫投资有限公司	公司董事控制的公司
济南灏兴投资管理有限公司	公司董事控制的公司
山东永锋国际贸易有限公司	公司董事控制的公司
济南西城投资开发集团有限公司	公司监事担任董事的公司
济南西城投资发展有限公司	公司监事曾任董事长的公司

山东西进融资担保有限公司	公司监事担任董事长的公司
山东省鲁信投资控股集团有限公司	公司原董事长担任董事长的公司
山东晨鸣纸业集团股份有限公司	控股股东的母公司的董事曾任董事的公司
山东钢铁集团财务有限公司	控股股东的母公司控制的其他公司
山东省新力冶金实业有限公司	控股股东的母公司控制的其他公司
山东金岭铁矿有限公司	控股股东的母公司控制的其他公司
山钢金融控股（深圳）有限公司	控股股东的母公司控制的其他公司
山钢金控资产管理（深圳）有限公司	控股股东的母公司控制的其他公司
山东钢铁集团淄博张钢有限公司	控股股东的母公司控制的其他公司
山东金岭矿业股份有限公司	控股股东的母公司控制的其他公司
山东钢铁股份有限公司	控股股东的母公司控制的其他公司
山东钢铁集团房地产有限公司	控股股东的母公司控制的其他公司
山东钢铁集团日照有限公司	控股股东的母公司控制的其他公司
山钢信恒国际有限公司	控股股东的母公司控制的其他公司
山东莱钢永锋钢铁有限公司	控股股东控制的其他公司
万家共赢资产管理有限公司	联营企业控制的公司
万家财富销售（天津）有限公司	联营企业控制的公司
山东齐鲁资本市场发展服务有限公司	联营企业控制的公司
山东齐惠投资管理有限公司	联营企业控制的公司
山东齐盛股权投资基金管理有限公司	联营企业控制的公司
宜兴中瑾泰投资企业（有限合伙）	联营企业控制的公司
李峰，李玮，冯艺东，孟庆建，陈肖鸿，范奎杰，曹孟博，刘锋，侯祥银，时英，郑伟，陈晓莉，满洪杰，郭永利，何振江，王思远，范天云，曹灶强，安铁，王丽敏，崔建忠，毕玉国，孙培国，钟金龙，刘珂滨，张晖，袁西存，李恒第，黄永刚，程龙，亓兵	公司董事、监事及高级管理人员
苏艳芹，李传恺等人	公司董事、监事及高级管理人员的近亲属
王庆山，孙日东等人	控股股东的董事、监事、高级管理人员及其近亲属
侯军，陶登奎等人	控股股东母公司的董事、监事、高级管理人员及其近亲属

5、关联交易情况

(1). 购销商品、提供和接受劳务的关联交易

采购商品/接受劳务情况表

适用 不适用

出售商品/提供劳务情况表

适用 不适用

购销商品、提供和接受劳务的关联交易说明

适用 不适用

(2). 关联受托管理/承包及委托管理/出包情况

本公司受托管理/承包情况表：

适用 不适用

关联托管/承包情况说明

适用 不适用

本公司委托管理/出包情况表:

适用 不适用

关联管理/出包情况说明

适用 不适用

(3). 关联租赁情况

本公司作为出租方:

适用 不适用

本公司作为承租方:

适用 不适用

关联租赁情况说明

适用 不适用

(4). 关联担保情况

本公司作为担保方

适用 不适用

本公司作为被担保方

适用 不适用

关联担保情况说明

适用 不适用

(5). 关联方资金拆借

适用 不适用

单位: 万元 币种: 人民币

关联方	拆借金额	起始日	到期日	说明
拆入				
莱商银行股份有限公司	30,000.00	2018/12/25	2028/12/25	已还款 5,600.00 万元

(6). 关联方资产转让、债务重组情况

适用 不适用

(7). 关键管理人员报酬

适用 不适用

单位: 万元币种: 人民币

项目	本期发生额	上期发生额
关键管理人员报酬	4,477.89	5,063.42

(8). 其他关联交易

适用 不适用

(1) 提供代理买卖证券服务、向其收取佣金及手续费并支付客户资金存款利息

单位: 元币种: 人民币

关联方	期末余额	本期发生额	
	资金余额	佣金总额	利息支出
山东省鲁信投资控股集团有限公司	50,017,594.87	128,252.00	572,925.56
万家基金管理有限公司	3,514,757.94	8,670.62	3,602.29

关联方	期末余额	本期发生额	
	资金余额	佣金总额	利息支出
宜兴中瑾泰投资企业（有限合伙）	1,015,530.57		2,110.33
中泰华信股权投资管理股份有限公司	930,717.63	44,968.65	2,623.95
山东钢铁集团房地产有限公司	914,994.85	49,878.77	7,494.05
齐河众鑫投资有限公司	769,519.96		2,712.23
公司董事、监事、高级管理人员的近亲属	634,323.34	141,177.04	2,294.73
山东中泰齐东世华节能投资中心（有限合伙）	618,498.97		2,183.97
控股股东母公司的董事、监事、高级管理人员及其近亲属	215,195.79	27,052.19	1,187.53
山东中泰齐东信息产业发展投资中心（有限合伙）	196,044.96		692.25
控股股东的董事、监事、高级管理人员及其近亲属	185,806.45	29,128.63	1,886.53
万家共赢资产管理有限公司	98,844.20	117,372.22	18,234.33
齐鲁股权交易中心有限公司	95,310.74	62,314.94	11,454.87
德州银行股份有限公司	46,820.28		6,376.84
兖矿集团有限公司	40,298.13		41,901.52
公司的董事、监事、高级管理人员	32,240.07	1,574.18	964.83
山东齐惠投资管理有限公司	25,893.27	3,529.00	86.23
济南灏兴投资管理有限公司	21,386.01	1,414.61	214.69
山东齐鲁资本市场发展服务有限公司	11,903.18	2,970.00	61.72
莱芜钢铁集团有限公司	4,881.04	29,007.91	5,474.50
山东莱钢永锋钢铁有限公司	3,084.59		13.99
山东齐盛股权投资基金管理有限公司	2,847.77	5,489.00	130.36
山东钢铁集团有限公司	1,641.64		5.8
永锋集团有限公司	1,277.27		4.52
山东钢铁集团财务有限公司	1,051.16		3.72
山东西进融资担保有限公司	968.55		990.44
威海市中泰齐东投资中心（有限合伙）	929.03		1.96
上海金谷裕丰投资有限公司	725.25	21,379.57	150.68
山东金岭矿业股份有限公司	77.44		0.28
山东省新力冶金实业有限公司	47.62		0.14
济南西城投资发展有限公司	34.84		8,950.47
山钢金控资产管理（深圳）有限公司	0.04		
万家财富基金销售（天津）有限公司	0.02		0.02
山钢金融控股（深圳）有限公司		1,290.24	157.04
威海中泰齐东蓝色并购投资中心（有限合伙）			0.31
山东钢铁集团淄博张钢有限公司		171.83	
山东永通实业有限公司			0.04
山东交易市场清算所有限公司			0.04
合计	59,403,247.47	675,641.40	694,892.76

（续上表）

关联方	期初余额	上期发生额	
	资金余额	佣金总额	利息支出
山东省鲁信投资控股集团有限公司	80,276,918.89	312,877.99	815,751.29
公司董事、监事、高级管理人员的近亲属	3,515,407.87	41,586.80	8,104.78
齐河众鑫投资有限公司	764,345.73		2,696.17
山东中泰齐东世华节能投资中心（有限合伙）	616,315.00		2,176.25
控股股东的董事、监事、高级管理人员及其近亲属	437,445.00	22,005.82	2,676.60
公司的董事、监事、高级管理人员	314,866.21	7,710.24	487.24
山钢金控资产管理（深圳）有限公司	225,920.24		797.74
控股股东母公司的董事、监事、高级管理人员及其近亲属	214,095.02	20,534.09	989.96
山东中泰齐东信息产业发展投资中心（有限合伙）	195,352.71		546.22
山东晨鸣纸业集团股份有限公司	33,942.60		119.85
莱芜钢铁集团有限公司	27,050.45		95.52
齐鲁股权交易中心有限公司	12,564.13	83,803.62	103,263.87
莱商银行股份有限公司	5,442.35		19.22
山东莱钢永锋钢铁有限公司	4,068.76		14.37
山东齐惠投资管理有限公司	2,507.34	18,077.01	8,619.03
山东钢铁集团有限公司	1,635.84		5.77
济南西城投资发展有限公司	1,408.75		1,408.96
宜兴中瑾泰投资企业（有限合伙）	1,280.83	15,854.85	7,602.15
永锋集团有限公司	1,272.75		4.49
山东钢铁集团财务有限公司	1,047.44		3,910.82
鲁信科技股份有限公司	959.69	11,776.63	22,704.93
威海市中泰齐东投资中心（有限合伙）	323.23		781.58
山东省国际信托股份有限公司	300.00	617,357.30	135,259.70
兖矿集团有限公司	256.03		27,784.29
济南灏兴投资管理有限公司	215.43	914.98	90.43
济钢集团有限公司	148.22		0.52
山东永通实业有限公司	143.73		0.52
莱芜钢铁集团鲁南矿业有限公司	130.33		0.46
上海金谷裕丰投资有限公司	130.02	19,760.95	261.47
威海中泰齐东蓝色并购投资中心（有限合伙）	104.55	51,859.90	1,912.79
山东金岭铁矿有限公司	77.16	1,344.19	77.16
融世华融资租赁有限公司	27.65		0.08
万家基金管理有限公司	0.18		0.18
山东齐盛股权投资基金管理有限公司	0.04		
山东西进融资担保有限公司		4,890.00	2,867.23
山钢金融控股（深圳）有限公司		17,245.05	4,073.11
济南市市中区鲁银小额贷款有限责任公司		23,536.10	4,166.39
合计	86,655,704.17	1,271,135.52	1,159,271.14

(2) 提供期货交易服务收入

单位：元币种：人民币

关联方	期末余额	本期发生额
	资金余额	佣金总额
上海鲁证锋通经贸有限公司		357,582.29
山东钢铁股份有限公司	2,910,645.93	
山东莱钢永锋钢铁有限公司	7,650,075.53	597,315.54
山东永通实业有限公司	4,464,941.19	621.25
公司董事、监事、高级管理人员的近亲属	209.19	
合计	15,025,871.84	955,519.08

(续上表)

关联方	期初余额	上期发生额
	资金余额	佣金总额
上海鲁证锋通经贸有限公司	11,957,749.93	854,708.83
山东钢铁股份有限公司	2,910,645.93	
山东莱钢永锋钢铁有限公司	1,672,703.60	262,318.00
山东永通实业有限公司	12,373.02	104,750.92
山东创诚实业有限公司	5,097.29	39,152.56
莱芜钢铁集团鲁南矿业有限公司	1,200.00	
公司董事、监事、高级管理人员的近亲属	210.70	
合计	16,559,980.47	1,260,930.31

(3) 与关联方发生的财务顾问费、席位佣金费、承销费及其他

单位：元币种：人民币

关联方	关联交易内容	本年发生额	上期发生额
山东莱钢永锋钢铁有限公司	采购现货的成本	32,178,730.79	42,117,096.85
山东永锋国际贸易有限公司	销售现货的收入		737,547.23
山东永锋国际贸易有限公司	场外期权投资收益	119,660.00	47,000.00
万家基金管理有限公司	财务顾问收入		286,044.46
万家基金管理有限公司	席位佣金收入	44,738,955.12	16,401,889.78
万家基金管理有限公司	尾随佣金收入	5,279,569.17	16,488,887.94
万家基金管理有限公司	销售服务费		13,266,491.96
万家基金管理有限公司	手续费收入	15,741,278.93	2,132,835.81
万家基金管理有限公司	业务协同收入		3,490,000.00
万家共赢资产管理有限公司	房屋租赁费收入		72,727.27
万家共赢资产管理有限公司	席位佣金收入	162,498.76	
万家共赢资产管理有限公司	手续费及佣金收入	8,661,350.70	
万家共赢资产管理有限公司	财务顾问收入	158,220.52	
万家共赢资产管理有限公司	销售服务费	426,368.33	
万家共赢资产管理有限公司	外包服务费	10,841.05	
万家共赢资产管理有限公司	托管费	11,004.57	
山东钢铁集团有限公司	承销收入		7,258,396.22
山东钢铁集团有限公司	财务顾问收入	84,905.66	
山东钢铁集团房地产有限公司	财务顾问收入		4,528,301.89
鲁银投资集团股份有限公司	财务顾问收入		2,547,169.81
山钢金融控股(深圳)有限公司	承销收入	2,240,566.04	2,240,566.04

关联方	关联交易内容	本年发生额	上期发生额
山钢金融控股（深圳）有限公司	财务顾问收入		226,415.09
山东钢铁股份有限公司	承销收入	2,641,509.44	2,830,188.68
济南西城投资开发集团有限公司	承销收入		29,716,981.14
兖矿集团有限公司	财务顾问收入	7,547,169.81	4,528,301.88
山东钢铁集团日照有限公司	采购现货的成本		172,983.50
济钢集团有限公司	承销收入	296,223.58	
山钢信恒国际有限公司	承销收入	6,996,044.84	
山东中泰齐东信息产业发展投资中心（有限合伙）	管理费收入	3,161,241.75	3,773,584.80
威海市中泰齐东投资中心（有限合伙）	管理费收入	962,264.14	1,266,218.64
山东中泰天使创业投资基金企业（有限合伙）	管理费收入	2,710,343.50	4,469,150.94
山东中泰齐东世华节能投资中心（有限合伙）	管理费收入	1,132,075.47	1,576,825.52
威海中泰齐东蓝色并购投资中心（有限合伙）	管理费收入		1,418,858.44
荣成中泰蓝润新旧动能转换股权投资基金（有限合伙）	管理费收入	1,319,074.66	162,832.77
青岛中泰海控新旧动能转换股权投资企业（有限合伙）	管理费收入	828,120.96	
山东西进股权投资基金管理有限公司	投资咨询支出		645,489.06

(4) 申购关联方发行的票据、基金产品、债券及产生的投资收益

① 申购关联方发行的票据、基金产品、债券

单位：元币种：人民币

关联方	期初余额	申购金额	赎回金额	期末余额
山东钢铁集团有限公司	656,466,237.82	437,439,992.58	177,471,680.40	916,434,550.00
莱芜钢铁集团有限公司	60,823,556.72	19,286,673.28		80,110,230.00
山东钢铁股份有限公司	52,316,028.45			52,316,028.45
山东钢铁集团房地产有限公司	6,084,006.49		6,084,006.49	
山钢金融控股(深圳)有限公司	153,448,040.76	48,947,922.91	51,911,788.67	150,484,175.00
兖矿集团有限公司		81,385,212.50	81,385,212.50	
万家基金管理有限公司	416,242,162.27	2,410,971,912.05	2,060,650,077.00	766,563,997.32
合计	1,345,380,032.51	2,998,031,713.32	2,377,502,765.06	1,965,908,980.77

② 申购关联方发行的票据、基金产品产生的投资收益

单位：元币种：人民币

关联方	本期发生额	上期发生额
山东钢铁集团有限公司	-2,217,062.58	928,444.87
莱芜钢铁集团有限公司		291,197.27
山钢金融控股(深圳)有限公司	-1,849,525.33	214,123.29

关联方	本期发生额	上期发生额
兖矿集团有限公司	259,127.50	
万家基金管理有限公司	791,811.55	7,007,435.82
合计	-3,015,648.86	8,441,201.25

③ 申购关联方发行的债券产生的利息收入

单位：元币种：人民币

关联方	本期发生额	上期发生额
山东钢铁集团有限公司	42,252,747.61	18,353,018.06
莱芜钢铁集团有限公司	3,870,195.06	290,030.14
山东钢铁股份有限公司	2,697,875.55	1,027,419.45
山东钢铁集团房地产有限公司	413,981.76	125,898.49
山钢金融控股(深圳)有限公司	9,583,805.47	5,635,042.47
兖矿集团有限公司	1,347,776.71	
合计	60,166,382.16	25,431,408.61

(5) 关联方申购的本公司发行的票据、基金产品及产生的投资收益

① 关联方申购本公司发行的收益凭证

单位：元币种：人民币

关联方	期末余额	期初余额
德州银行股份有限公司	260,422,997.87	201,052,054.79
控股股东的董事、监事、高级管理人员的近亲属	60,270.08	
合计	260,483,267.95	201,052,054.79

② 关联方申购本公司发行的收益凭证产生的利息收入

单位：元币种：人民币

关联方	本期发生额	上期发生额
德州银行股份有限公司	9,370,943.08	
控股股东的董事、监事、高级管理人员的近亲属	270.08	
合计	9,371,213.16	

(6) 存放关联方款项及向关联方收取利息收入

① 存放关联方款项余额

单位：元币种：人民币

关联方	期末余额	期初余额
莱商银行股份有限公司	857,053,910.49	574,424,122.44
合计	857,053,910.49	574,424,122.44

② 存放关联方款项产生利息收入

单位：元币种：人民币

关联方	本期发生额	上期发生额
莱商银行股份有限公司	21,253,214.72	18,668,715.39
合计	21,253,214.72	18,668,715.39

6、 关联方应收应付款项

(1). 应收项目

 适用 不适用

单位:元币种:人民币

项目名称	关联方	期末余额		期初余额	
		账面余额	坏账准备	账面余额	坏账准备
应收款项	万家基金管理有限公司	15,419,794.27	3,112,775.52	10,099,662.72	1,125,110.44
应收款项	万家共赢资产管理有限公司			466,621.51	78,559.05
应收款项	上海鲁证锋通经贸有限公司			480,480.00	
应收款项	山东永锋国际贸易有限公司			47,000.00	
其他应收款	齐鲁股权交易中心有限公司	80,000.00	32,000.00	80,000.00	16,000.00
其他应收款	山东中泰天使创业投资基金企业（有限合伙）			4,737,300.00	236,865.00
其他应收款	深圳市沧金投资合伙企业（有限合伙）	15,000.00	4,250.00	10,000.00	1,000.00
其他应收款	青岛中泰海控新旧动能转换股权投资企业（有限合伙）	877,808.22			
预付款项	山东莱钢永锋钢铁有限公司	949,395.57		217.31	

(2). 应付项目

√适用 □不适用

单位:元币种:人民币

项目名称	关联方	期末账面余额	期初账面余额
合同负债	万家共赢资产管理有限公司	462,705.10	
其他应付款	山东西进股权投资基金管理有限公司		3,350,630.20
其他应付款	威海中泰齐东蓝色并购投资中心（有限合伙）		450,554.81
其他应付款	山东中泰天使创业投资基金企业（有限合伙）	2,439,259.99	

7、 关联方承诺

□适用 √不适用

8、 其他

□适用 √不适用

十四、 股份支付

1、 股份支付总体情况

□适用 √不适用

2、 以权益结算的股份支付情况

□适用 √不适用

3、 以现金结算的股份支付情况

□适用 √不适用

4、 股份支付的修改、终止情况

□适用 √不适用

5、 其他

□适用 √不适用

十五、 承诺及或有事项

1、 重要承诺事项

√适用 □不适用

资产负债表日存在的对外重要承诺、性质、金额

(1) 已签订的尚未履行或尚未完全履行的对外投资合同

单位：元币种：人民币

已签约但尚未于财务报表中确认的资本承诺	期末余额	期初余额
对外投资承诺	254,500,000.00	17,500,000.00

根据公司子公司鲁证经贸有限公司与永锋集团有限公司签订的投资协议，鲁证经贸承诺出资 3,500 万元，与永锋集团有限公司共同设立上海鲁证锋通经贸有限公司。于期末，鲁证经贸有限公司已支付投资款项 1,750 万元，剩余部分尚未支付。

根据公司子公司中泰资本及齐鲁中泰与山东省新动能基金管理有限公司（简称“新动能基金”）等签订的投资协议，中泰资本及齐鲁中泰承诺出资 5,250 万元，与新动能基金等共同设立青岛中泰海控新旧动能转换股权投资企业（有限合伙）。于期末，中泰资本已支付投资款项 1,050 万元，剩余部分尚未支付。

根据公司子公司中泰资本与西安曲江文化金融控股（集团）有限公司（简称“西安曲江”）等签订的投资协议，中泰资本承诺出资 20,000 万元，与西安曲江共同设立中泰长安（西安）股权投资合伙企业（有限合伙）。于期末，中泰资本已支付投资款项 500 万元，剩余部分尚未支付。

(2) 经营租赁承诺

截至 2020 年 12 月 31 日，本公司对外签订的不可撤销的经营租赁合同情况如下：

单位：元币种：人民币

不可撤销经营租赁的最低租赁付款额	期末余额	期初余额
资产负债表日后第 1 年	236,044,871.96	244,362,109.89
资产负债表日后第 2 年	163,113,496.94	249,577,404.84
资产负债表日后第 3 年及以后	169,862,978.50	53,272,673.78
合计	569,021,347.40	547,212,188.51

2、 或有事项

(1). 资产负债表日存在的重要或有事项

√适用 □不适用

截至期末，公司存在金山实业有抵押优先贷款票据买卖纠纷案，具体情况如下：

2015 年 5 月 13 日，子公司中泰金融投资与中国金山实业集团有限公司（中国金石之全资子公司，以下简称“金山实业”）签订贷款票据买卖协议，金山实业向中泰金融投资购买由 Magnificent Century Limited 发行的有抵押优先贷款票据，贷款票据面值 1,000 万美元，收购价

款为 1,000 万美元。2015 年 6 月 30 日，双方完成贷款票据的交割。该贷款票据于 2015 年 8 月 7 日到期，票据发行人未能于到期日偿还贷款票据。

金山实业诉请中泰金融投资在上述贷款票据买卖协议中误导原告金山实业，因此向被告中泰金融投资提出申索，要求解除贷款票据买卖协议、偿还 1,000 万美元并赔偿其他相关损失。截至财务报告报出日，该案尚在审理中。

截至 2020 年 12 月 31 日，除上述事项外，本公司无需要披露的其他重要或有事项。

(2). 公司没有需要披露的重要或有事项，也应予以说明：

适用 不适用

3、其他

适用 不适用

十六、资产负债表日后事项

1、重要的非调整事项

适用 不适用

(1) 2021 年 1 月 25 日，公司已完成中泰证券股份有限公司公开发行 2021 年公司债券（第一期）（代码：175675，简称：21 中泰 01）的发行工作，发行规模 25 亿元，债券期限为 3 年，债券票面利率为 3.7%。

(2) 2021 年 1 月 27 日，公司已完成中泰证券股份有限公司 2021 年度第一期短期融资券（代码：072100015，简称：21 中泰证券 CP001）的发行工作，发行规模 25 亿元，债券期限 90 天，债券票面利率 2.85%。

(3) 2021 年 3 月 4 日，公司已完成中泰证券股份有限公司公开发行 2021 年次级债券（第一期）（代码：175780，简称：21 中泰 C1）的发行工作，发行规模 30 亿元，债券期限为 3 年，债券票面利率为 4.25%。

(4) 2021 年 3 月 16 日，中泰国际完成美元债（ZTFIIN 5 09/16/21 Corp）的发行工作，发行规模为 700 万美元，债券期限为 6 个月，债券票面利率为 5.00%。

2、利润分配情况

适用 不适用

单位：元 币种：人民币

拟分配的利润或股利	759,580,207.40
经审议批准宣告发放的利润或股利	759,580,207.40

3、销售退回

适用 不适用

4、其他资产负债表日后事项说明

适用 不适用

(1) 重要的期后诉讼事项

2018 年 10 月，公司子公司中泰资本向山东省济南市中级人民法院诉请判决山东思源水业工程有限公司支付投资业绩补偿款 2,050.00 万元。2018 年 12 月 26 日，山东省济南市中级人民法院驳回中泰资本的诉讼请求。2019 年 4 月，中泰资本向山东省高级人民法院上诉，山东省高级人民法院判决驳回上诉，维持原判。2021 年 1 月，中泰资本向该公司实际控制人庞某某重新提起诉讼。截至财务报告报出日，该案尚在审理中。

(2) 拟购买重大资产

2021 年 3 月 22 日，公司第二届董事会第三十九次会议审议通过了《关于购置上海绿地外滩中心办公楼的议案》。同意以公司全资子公司齐鲁中泰物业有限公司为购买主体，总价款以不超过 27.35 亿元（含增值税，不含其他税费及附加）购置上海绿地外滩中心办公楼。

十七、 风险管理

1、 风险管理政策及组织架构

(1). 风险管理政策

适用 不适用

公司制定并持续完善各类风险管理制度，明确风险管理目标、原则、组织架构、授权体系、相关职责、基本程序，针对不同风险类型制定风险识别、评估、监测、应对、报告方法和流程，并通过评估、稽核、检查和绩效考核等手段保证风险管理制度的贯彻落实。公司建立健全与自身发展战略相适应的全面风险管理体系，主要包括可操作的管理制度、健全的组织架构、可靠的信息技术系统、量化的风险指标体系、专业的人才队伍、有效的风险应对机制。公司董事会、经理层以及全体员工共同参与，对公司经营中的各类风险进行准确识别、审慎评估、动态监控、及时应对及全程管理。

(2). 风险治理组织架构

适用 不适用

公司建立了包括董事会、监事会、经理层、各部门、分支机构及子公司在内的多层次、相互衔接、有效制衡的全面风险管理组织架构。

公司董事会是公司全面风险管理的最高决策机构，承担全面风险管理的最终责任，主要职责为：推进公司风险管理文化建设，审议批准公司全面风险管理基本制度，审议批准公司的风险偏好、风险容忍度以及重大风险限额等。董事会风险管理委员会在董事会的授权下，对公司日常经营中的各类重大风险事项进行审议，提出完善全面风险管理体系的建议。监事会承担全面风险管理的监督责任，负责监督检查董事会和经理层在风险管理方面的履职尽责情况并督促整改。

公司经理层负责组织开展公司日常全面风险管理工作，对公司全面风险管理的有效性承担主要责任，执行董事会审议通过的风险管理策略，制定风险管理制度并适时调整，建立健全公司全面风险管理的经营管理架构，制定风险偏好、风险容忍度以及重大风险限额具体执行方案等。

公司首席风险官代表公司经理层组织、协调、落实公司经营层面的全面风险管理工作。风险管理部在首席风险官领导下推动公司全面风险管理工作，监测、评估、报告公司整体风险水平，并为业务决策提供风险管理建议，协助、指导和检查各部门、分支机构及子公司的风险管理工作。合规管理总部、法律事务部、资金运营管理部、企业文化部分别是合规风险、法律风险、流动性风险、声誉风险的归口管理部门，负责牵头组织、推动相关风险管理工作。审计稽核部负责对公司全面风险管理的充分性和有效性进行独立、客观的审查和评价。

公司各业务部门、分支机构及子公司负责人承担风险管理的直接责任，在日常工作中全面了解并在决策中充分考虑与业务相关的各类风险，及时识别、评估、应对、报告相关风险。公司每一名员工均对风险管理有效性承担勤勉尽责、审慎防范、及时报告的责任。

2、信用风险

适用 不适用

信用风险是指由于融资方、交易对手或发行人等违约导致公司可能面临损失的风险。报告期内，公司面临的信用风险主要集中在融资融券业务、约定购回式证券交易业务、股票质押式回购交易业务、债券投资交易业务、场外衍生品业务等。

公司建立了内部评级管理制度，针对不同行业属性建立内部评级模型，同时实行定期、不定期调整机制，根据评级主体的财务预警、舆情预警进行评级分析与不定期调整。公司根据业务发展及管理需要确定了内部评级覆盖的业务范围，并建立了与自身业务复杂程度和风险指标体系相适应的内部评级管理工具、方法和标准。

在融资融券、约定购回式证券交易及股票质押式回购交易等融资类业务方面，公司制定并完善了各项业务制度，主要通过尽职调查、征信、授信、逐日盯市、客户风险提示、强制平仓、司法追索等方式对该类业务的信用风险进行控制。公司建立了较为严格的客户准入门槛、尽职调查标准，制定了客户信用等级评价体系，持续优化客户信用情况、资产状况、投资经验等方面的量化评估，严控授信上限，同时建立了多层级的业务授权管理体系；公司设置风险监控指标和预警阈值，实施逐日盯市并及时预警，同时密切跟踪融资方、标的证券等舆情变化，发现风险时及时与客户沟通，最大限度减少违约情形发生；公司通过贷后回访、黑名单管理等强化客户资质后续管理，加强对客户信用风险的预判和督促提醒，定期评估业务整体状况以及部分高风险项目情况并相应制定处置方案，维护公司债权安全。

在债券投资业务方面，公司通过制定交易对手、债券现券尽职调查标准、评级准入标准、限额管理方案，建立了与业务复杂度相适应的分级授权审批机制，实现业务风险的事前管理；公司建立了持仓债券与存续交易对手的舆情管理机制，密切关注发行主体、担保方、交易对手的评级、资质变化，对于高集中度行业的同一集团控制的主体进行集中度的合并计算，注重分散投资，优先投资管理规范、资信状况良好的资产。此外，公司不断深化内部评级在债券投资交易中的应用，包括但不限于准入管理、预警管理、风险计量等方面。

在场外衍生品业务方面，公司从客户尽职调查、内部评级、准入管理、限额管理、合同管理、风险应对与处置等方面建立了相应的管理制度与流程，对存续期内的交易对手和合约进行逐日盯市，并综合运用担保品、集中度管理、净额结算、保证等方式缓释与控制信用风险。

截至报告期末，本公司无对外担保，因此，在不考虑可利用的担保物或其他信用增级的情况下，本公司最大信用风险敞口列示如下：

单位：元 币种：人民币

项目名称	期末余额	期初余额
货币资金	36,651,600,637.15	30,916,047,553.27
结算备付金	8,827,027,434.56	6,763,320,638.78
融出资金	31,206,744,639.54	23,248,873,866.35
交易性金融资产	40,648,444,199.43	26,586,812,484.34
存出保证金	8,982,591,206.22	5,904,321,055.36
衍生金融资产	270,143,072.50	99,279,168.26
买入返售金融资产	9,160,815,458.42	12,572,663,170.37
应收款项	1,008,821,124.39	682,845,873.86
其他债权投资	17,759,974,678.54	18,522,040,228.79
其他资产	734,803,721.32	610,097,409.50
债权投资	3,732,092,907.91	4,238,796,066.65
最大风险敞口合计	158,983,059,079.98	130,145,097,515.53

本公司金融资产包括货币资金、结算备付金、交易性金融资产、衍生金融资产、买入返售金融资产、存出保证金、债权投资、其他债权投资、其他权益工具投资、应收款项、融出资金等，资产负债表日公司（合并口径）最大信用风险敞口为 1,589.83 亿元，母公司最大信用风险敞口为 1,338.10 亿元。

3、流动风险

√适用 □不适用

①本公司面临的流动性风险及其具体表现情况

流动性风险是指无法以合理成本及时获得充足资金，以偿付到期债务、履行其他支付义务和满足正常业务开展的资金需求的风险。公司可能面临流动性风险的事件和因素包括：现金流紧张、融资成本持续升高、融资渠道受阻、债务集中到期难以兑付等。

②对流动性风险进行管理

公司面临的流动性风险主要为无法以合理成本及时获得充足资金，以偿付到期债务、履行其他支付义务和满足正常业务开展的资金需求的风险。为防范流动性风险，公司采取的措施为：

A.在融资负债统一归口管理的基础上积极开展资产负债管理工作，通过及时分析业务发展趋势及其可能对中长期资金的需求，调整公司负债期限结构，保持资产负债期限始终处于合理水平；

B.及时完善负债规划，通过调整到期融资集中度等手段，避免因融资渠道过于单一或债务集中到期的偿付风险，使负债结构和到期日分布更趋合理；

C.按照审慎原则确定优质流动性资产规模和构成,保持多层次的充足的优质流动性资产储备,定期测试优质流动性资产的变现能力,以确保公司在压力情景下能够及时获得充足资金满足流动性需求;

D.建立现金流预测和分析框架,运用现金流缺口、敏感性分析、压力测试等管理工具,能够计量、监测和控制不同情景下未来不同时间段的现金流缺口;

E.重视与各大商业银行保持良好的合作关系,注重规范经营,维系良好信誉,保持畅通的融资渠道,如有需要,可通过资金拆借、债券回购、短期融资券、短期公司债、公司债、次级债、收益凭证及其他符合法律及监管规定的方式进行融资,以解决资金需求。

报告期内,公司保持了充足的流动性资产储备,流动性覆盖率和净稳定资金率均符合监管标准及监管预警标准。

本公司期末持有的金融负债剩余到期期限情况

单位：元 币种：人民币

项目名称	即期	3个月以内	3个月至1年	1至5年	5年以上	无期限	合计
短期借款		4,491,659,853.85	130,489,548.88				4,622,149,402.73
应付短期融资款		2,508,246,575.34	9,095,856,426.07				11,604,103,001.41
拆入资金		2,038,448,747.96	387,999.15				2,038,836,747.11
交易性金融负债		8,014,669.01					8,014,669.01
衍生金融负债		320,183,242.11					320,183,242.11
卖出回购金融资产款		26,095,659,219.79	5,508,078,042.06				31,603,737,261.85
代理买卖证券款	44,434,372,998.58						44,434,372,998.58
代理承销证券款	2,963,337.06						2,963,337.06
应付款项	31,738,490.15	342,904,811.36	810,947,682.24	726,194,591.32			1,911,785,575.07
应付债券		2,104,741,675.84	5,073,856,500.38	25,626,591,543.71			32,805,189,719.93
长期借款		638,788.81	41,416,400.00	203,539,400.00	79,000,000.00		324,594,588.81
其他负债	427,573,266.06	21,872,150.99	117,526,949.40	5,004,547,438.36		1,145,365,165.35	6,716,884,970.16
合计	44,896,648,091.85	37,932,369,735.06	20,778,559,548.18	31,560,872,973.39	79,000,000.00	1,145,365,165.35	136,392,815,513.83

4、市场风险

√适用 □不适用

公司涉及的市场风险主要包括证券市场景气度对公司经营业绩的影响；持有的金融工具的公允价值或未来现金流量因市场价格变动而发生波动的风险，包括市场利率风险、汇率风险和其他价格风险等方面。

①经营业绩依赖证券市场行情度的风险

由于受经营模式、业务范围和金融产品数量等因素的制约，我国证券公司的经营状况与证券市场行情及其走势有较强的关联性，如果证券市场行情下跌，证券公司的承销、自营、经纪和资产管理等业务的经营难度将会增大，盈利水平将下降。证券市场行情受国民经济发展速度、宏观经济政策、利率及投资心理等诸多因素影响，存在一定的不确定性，因此，本公司存在因证券市场波动而导致收入和利润不稳定的风险。

②利率风险

利率风险是指金融工具的公允价值因市场利率不利变动而发生损失的风险。持有的具有利率敏感性的各类金融工具因市场利率不利变动导致公允价值变动的风险是本公司利率风险的主要来源。

本公司利用敏感性分析作为监控利率风险的主要工具。采用敏感性分析衡量在其他变量不变的假设下，利率发生合理、可能的变动时，期末持有的各类金融工具公允价值变动对收入总额和股东权益产生的影响。

假设市场整体利率平行移动 100 个基点，且不考虑管理层为降低利率风险而可能采取的风险管理活动，本公司利率敏感性分析如下：

单位：元 币种：人民币

利率变化	对利润总额的影响		对其他综合收益的影响	
	2020 年度	2019 年度	2020 年度	2019 年度
市场利率平行上升 100 个基点	- 270,221,689.85	-461,360,092.97	-159,648,247.78	-288,610,000.00
市场利率平行下降 100 个基点	270,221,689.85	461,360,092.97	159,648,247.78	288,610,000.00

③汇率风险

汇率风险是指本公司进行的外币业务因外汇汇率变动所产生的风险。本公司面临的汇率风险主要与境外子公司的净投资及本公司的经营活动（当收支以不同于本公司记账本位币的外币结算时）有关。

截至期末，本公司境外外币资产、负债主要为全资子公司中泰国际所持有的资产和负债，占公司总资产和总负债的比例分别为 7.87%、6.07%，由于外币在本公司资产、负债结构中占比较低，因此本公司面临的汇率风险不重大。

截至期末，对于公司团境内不是以记账本位币计价的货币资金、结算备付金、存出保证金等外币资产，占整体资产的比重并不重大，因此本公司面临的汇率风险不重大。

④其他价格风险

其他价格风险是指本公司所持权益类金融工具的公允价值或未来现金流量因除市场利率和外汇率以外的市场价格因素变动而发生波动的风险。本公司主要投资于证券交易所上市的股票、基金等，所面临的最大市场价格风险由所持有的金融工具的公允价值决定。下表汇总了本公司的其他价格风险敞口：

单位：元 币种：人民币

项目	2020 年 12 月 31 日		2019 年 12 月 31 日	
	公允价值	占总资产的比例	公允价值	占总资产的比例
交易性金融资产				
基金	3,389,972,512.28	1.94%	3,868,304,744.70	2.64%
股票	3,457,553,797.77	1.98%	2,707,803,206.11	1.85%
银行理财产品	1,987,033,294.94	1.14%	365,930,323.43	0.25%
券商资管产品	1,388,109,478.42	0.80%	1,413,429,027.40	0.96%
信托计划	111,886,263.78	0.06%	195,487,786.00	0.13%
其他	3,703,237,980.33	2.12%	223,740,137.33	0.15%
其他权益工具投资				
证金公司专户资金	3,602,092,948.76	2.06%	3,521,864,834.75	2.40%
其他	2,362,731,829.09	1.35%	1,988,913,975.33	1.36%
合计	20,002,618,105.37	40.26%	14,285,474,035.05	39.13%

截至期末，若本公司持有的上述投资的公允价值上升 5% 且其他市场变量保持不变，本公司净资产将相应增加 2.90%（2019 年：2.04%）；反之，若本公司持有金融工具的公允价值下降 5% 且其他市场变量保持不变，本公司净资产则将相应下降 2.90%（2019 年：2.04%）。

十八、 其他重要事项

1、 前期会计差错更正

(1). 追溯重述法

适用 不适用

(2). 未来适用法

适用 不适用

2、 债务重组

适用 不适用

3、 资产置换

(1). 非货币性资产交换

适用 不适用

(2). 其他资产置换

适用 不适用

4、 年金计划

适用 不适用

于本期，本公司依据国家企业年金制度的相关政策建立了《中泰证券股份有限公司企业年金方案》。根据方案规定，凡与本公司签订劳动合同，并在本公司试用期满，且已依法参加基本养老保险并履行足额缴费义务的职工，可自愿申请参加该方案。

5、 终止经营

适用 不适用

6、 分部信息

(1). 报告分部的确定依据与会计政策

适用 不适用

本公司以内部组织结构、管理要求、内部报告制度为依据确定经营分部，以经营分部为基础确定报告分部。

本公司的报告分部按照业务类型的不同，主要划分为：证券经纪业务分部、证券投资业务分部、投资银行业务分部、期货业务分部、资产管理业务分部、信用业务分部、境外业务以及总部及其他业务分部。

按营业利润来源于不同的地区划分为：山东省分部、上海市分部、福建省分部、北京市分部、浙江省分部以及其他地区分部。

(2). 报告分部的财务信息

√适用 □不适用

①本年度报告分部（按业务）

单位：元币种：人民币

项目	证券经纪业务	证券投资业务	投资银行业务	期货业务	资产管理业务	信用业务	境外业务	总部及其他业务	分部间抵销	合计
一、营业收入	3,353,109,714.26	735,192,603.13	962,216,958.78	1,283,290,576.86	412,628,127.46	1,717,068,204.13	492,975,474.28	1,395,742,360.94		10,352,224,019.84
手续费及佣金净收入	2,676,691,353.92	684,242.83	960,171,863.85	226,463,275.49	346,034,624.28	-60.00	184,726,199.47	799,218,078.21		5,193,989,578.05
投资收益		1,176,026,639.04		27,286,192.09	22,202,666.39	-1,116,528.58	115,728,864.14	320,315,795.00		1,660,443,628.08
公允价值变动收益		-97,430,460.48		60,579,536.13	1,726,127.02	413,108,418.98	18,820,436.74	31,588,006.85		428,392,065.24
其他收入	676,418,360.34	-344,087,818.26	2,045,094.93	968,961,573.15	42,664,709.77	1,305,076,373.73	173,699,973.93	244,620,480.88		3,069,398,748.47
二、营业支出	2,048,539,278.40	312,180,631.97	635,721,510.47	1,170,640,104.62	241,172,864.02	79,948,093.16	603,107,285.82	1,944,147,012.95		7,035,456,781.41
三、营业利润	1,304,570,435.86	423,011,971.16	326,495,448.31	112,650,472.24	171,455,263.44	1,637,120,110.97	-110,131,811.54	-548,404,652.01		3,316,767,238.43
四、资产总额	93,020,256,854.24	61,945,739,482.61	2,026,448,326.69	13,087,269,554.70	1,007,159,413.65	39,464,756,966.56	12,078,885,917.19	51,939,396,028.87	100,060,352,128.81	174,509,560,415.70
五、负债总额	70,266,385,331.60	55,726,195,338.45	126,068,768.46	10,969,728,455.16	411,533,549.02	24,408,129,782.52	10,644,898,388.65	53,215,100,919.21	85,688,227,366.12	140,079,813,166.95
六、补充信息										
1、折旧和摊销费用	53,331,860.44	3,403,755.30	2,157,978.85	10,534,103.45	4,397,733.51	248,700.10	12,376,933.52	142,211,523.10		228,662,588.27
2、资本性支出	39,618,095.09	7,840,229.32	282,810.67	8,328,502.78	3,965,047.36		7,179,399.48	142,903,734.70		210,117,819.40

②上年度报告分部（按业务）

单位：元 币种：人民币

项目	证券经纪业务	证券投资业务	投资银行业务	期货业务	资产管理业务	信用业务	境外业务	总部及其他业务	分部间抵销	合计
一、营业收入	2,466,807,136.85	893,490,187.73	969,346,167.15	1,838,874,348.43	480,009,931.45	1,119,541,532.72	543,166,999.07	1,397,750,890.51		9,708,987,193.91
手续费及佣金净收入	1,973,137,770.67	-591,678.83	968,746,438.59	129,103,301.69	410,067,199.67	-10.00	178,621,515.12	413,583,939.11		4,072,668,476.02
投资收益		840,938,272.77		19,890,524.98	20,005,401.53		277,911,214.23	570,209,051.22		1,728,954,464.73
公允价值变动收益		493,289,910.48		-17,183,111.50	1,251,890.12	218,528,910.05	4,311,439.90	49,086,487.23		749,285,526.28
其他收入	493,669,366.18	-440,146,316.69	599,728.56	1,707,063,633.26	48,685,440.13	901,012,632.67	82,322,829.82	364,871,412.95		3,158,078,726.88
二、营业支出	1,864,453,927.56	305,341,425.17	729,072,739.68	1,792,886,434.98	275,011,589.29	37,727,543.65	464,812,589.75	1,393,740,260.89		6,863,046,510.97
三、营业利润	602,353,209.29	588,148,762.56	240,273,427.47	45,987,913.45	204,998,342.16	1,081,813,989.06	78,354,409.32	4,010,629.63		2,845,940,682.94
四、资产总额	80,061,115,123.95	52,170,563,253.45	1,728,117,899.62	8,980,899,007.55	896,452,405.95	34,217,953,033.05	12,023,468,195.06	43,701,372,655.41	87,166,791,862.95	146,613,149,711.09
五、负债总额	58,033,180,905.50	46,634,650,820.97	151,072,500.96	6,903,244,581.56	395,054,789.37	22,063,103,238.53	10,392,336,412.29	40,076,634,024.66	73,042,694,694.16	111,606,582,579.68
六、补充信息										
1、折旧和摊销费用	58,297,795.87	50,251,138.54	1,826,400.52	9,877,272.51	4,688,224.47	1,872,966.72	11,499,347.40	104,327,819.56		242,640,965.59
2、资本性支出	43,435,517.82	3,946,225.93	2,168,397.99	7,898,849.76	4,428,899.24		6,898,847.30	82,662,057.26		151,438,795.30

③本年度报告分部（按地区）

单位：元 币种：人民币

项目	山东省	上海市	福建省	北京市	浙江省	其他地区	分部间抵消	合计
一、营业收入	8,048,200,387.69	1,088,179,920.08	96,882,683.65	74,565,601.19	99,839,374.07	944,556,053.16		10,352,224,019.84
手续费及佣金净收入	3,823,835,507.35	557,194,880.66	96,607,470.19	70,697,522.05	103,191,476.10	542,462,721.70		5,193,989,578.05
投资收益	1,232,755,808.20	156,339,575.18		239,625.51		271,108,619.19		1,660,443,628.08
公允价值变动收益	376,263,935.63	90,693,102.90				-38,564,973.29		428,392,065.24
其他收入	2,615,345,136.51	283,952,361.34	275,213.46	3,628,453.63	-3,352,102.03	169,549,685.56		3,069,398,748.47
二、营业支出	4,984,851,784.11	554,601,717.85	79,088,912.37	116,850,451.70	79,864,858.63	1,220,199,056.75		7,035,456,781.41
三、营业利润	3,063,348,603.58	533,578,202.23	17,793,771.28	-42,284,850.51	19,974,515.44	-275,643,003.59		3,316,767,238.43
四、资产总额	232,557,058,400.65	10,030,446,144.59	2,267,411,120.55	1,463,220,692.89	2,572,098,129.72	25,679,678,056.11	100,060,352,128.81	174,509,560,415.70
五、负债总额	197,407,118,078.29	5,162,892,335.05	1,404,872,613.84	1,601,114,430.48	2,060,296,068.56	18,131,747,006.85	85,688,227,366.12	140,079,813,166.95
六、补充信息								
1、折旧和摊销费用	175,348,227.73	12,525,128.87	1,407,527.63	1,839,109.13	2,172,693.11	35,369,901.80		228,662,588.27
2、资本性支出	174,435,684.89	13,245,135.66	2,006,669.60	388,033.44	532,621.24	19,509,674.57		210,117,819.40

④上年度报告分部（按地区）

单位：元 币种：人民币

项目	山东省	上海市	福建省	北京市	浙江省	其他地区	分部间抵消	合计
一、营业收入	7,730,390,954.53	934,251,714.04	68,481,425.07	44,037,646.59	74,070,302.13	857,755,151.55		9,708,987,193.91
手续费及佣金净收入	2,941,016,813.52	560,358,060.02	68,193,661.53	41,900,936.67	76,909,177.74	384,289,826.54		4,072,668,476.02
投资收益	1,153,990,036.37	201,175,733.93				373,788,694.43		1,728,954,464.73
公允价值变动收益	694,712,276.64	34,199,381.06				20,373,868.58		749,285,526.28
其他收入	2,940,671,828.00	138,518,539.03	287,763.54	2,136,709.92	-2,838,875.61	79,302,762.00		3,158,078,726.88
二、营业支出	5,062,749,311.02	523,461,267.89	71,524,131.16	116,737,888.70	79,686,481.59	1,008,887,430.61		6,863,046,510.97
三、营业利润	2,667,641,643.51	410,790,446.15	-3,042,706.09	-72,700,242.11	-5,616,179.46	-151,132,279.06		2,845,940,682.94
四、资产总额	196,740,562,096.80	12,428,659,303.00	2,250,710,391.20	1,044,916,626.82	2,181,311,114.83	19,133,782,041.39	87,166,791,862.95	146,613,149,711.09
五、负债总额	160,479,408,159.20	3,919,635,982.91	1,405,965,655.77	1,140,533,268.26	1,689,594,487.76	16,014,139,719.94	73,042,694,694.16	111,606,582,579.68
六、补充信息								
1、折旧和摊销费用	191,390,300.39	10,412,872.48	1,499,811.27	2,667,576.25	1,945,935.88	34,724,469.32		242,640,965.59
2、资本性支出	110,583,557.60	13,612,950.05	428,422.50	478,856.49	3,415,558.33	22,919,450.33		151,438,795.30

(3). 公司无报告分部的, 或者不能披露各报告分部的资产总额和负债总额的, 应说明原因

适用 不适用

(4). 其他说明

适用 不适用

7、 租赁

适用 不适用

8、 期末发行在外的、可转换为股份的金融工具

适用 不适用

9、 以公允价值计量的资产和负债

适用 不适用

单位: 元币种: 人民币

项目	期初金额	本期公允价值变动损益	计入权益的累计公允价值变动	本期计提的减值	期末金额
金融资产					
1、交易性金融资产 (不含衍生金融资产)	33,342,840,435.15	402,323,603.10			46,526,715,197.97
2、衍生金融资产	99,279,168.26	136,553,711.25			270,143,072.50
3、其他债权投资	18,522,040,228.79		-227,436,500.68	282,361,483.77	17,759,974,678.54
4、其他权益工具投资	5,510,778,810.08		-129,590,829.12		5,964,824,777.85
金融资产小计	57,474,938,642.28	538,877,314.35	-357,027,329.80	282,361,483.77	70,521,657,726.86
投资性房地产					
生产性生物资产					
其他					
上述合计	57,474,938,642.28	538,877,314.35	-357,027,329.80	282,361,483.77	70,521,657,726.86
金融负债	397,571,507.80	-110,495,749.11			328,197,911.12

10、 金融工具项目计量基础分类

(1). 金融资产计量基础分类表

√适用 □不适用

单位：元币种：人民币

期末账面价值						
金融资产项目	以摊余成本计量的金融资产	分类为以公允价值计量且其变动计入其他综合收益的金融资产	指定为以公允价值计量且其变动计入其他综合收益的非交易性权益工具投资	以公允价值计量且其变动计入当期损益		
				分类为以公允价值计量且其变动计入当期损益的金融资产	按照《金融工具确认和计量》准则指定为以公允价值计量且其变动计入当期损益的金融资产	按照《套期会计》准则指定为以公允价值计量且其变动计入当期损益的金融资产
货币资金	36,651,600,637.15					
结算备付金	8,827,027,434.56					
融出资金	31,206,744,639.54					
交易性金融资产				46,526,715,197.97		
存出保证金	8,982,591,206.22					
衍生金融资产				270,143,072.50		
买入返售金融资产	9,160,815,458.42					
应收款项	1,008,821,124.39					
其他债权投资		17,759,974,678.54				
其他权益工具投资		5,964,824,777.85				
债权投资	3,732,092,907.91					
其他金融资产	594,550,799.23					
合计	100,164,244,207.42	23,724,799,456.39		46,796,858,270.47		
期初账面价值						
金融资产项目	以摊余成本计量的金融资产	分类为以公允价值计量且其变动计入其他综合收益的金融资产	指定为以公允价值计量且其变动计入其他综合收益的非	以公允价值计量且其变动计入当期损益		
				分类为以公允价值计量且其变动	按照《金融工具确认和计量》准则指定为以公允价值计量且其	按照《套期会计》准则指定为以公允价值计量且其变动

			交易性权益工具投资	计入当期损益的金融资产	变动计入当期损益的金融资产	计入当期损益的金融资产
货币资金	30,916,047,553.27					
结算备付金	6,763,320,638.78					
融出资金	23,248,873,866.35					
交易性金融资产				33,342,840,435.15		
存出保证金	5,904,321,055.36					
衍生金融资产				99,279,168.26		
买入返售金融资产	12,572,663,170.37					
应收款项	682,845,873.86					
其他债权投资		18,522,040,228.79				
其他权益工具投资		5,510,778,810.08				
债权投资	4,238,796,066.65					
其他金融资产	606,939,496.26					
合计	84,933,807,720.90	24,032,819,038.87		33,442,119,603.41		

(2). 金融负债计量基础分类表

√适用 □不适用

单位：元币种：人民币

期末账面价值				
金融负债项目	以摊余成本计量的金融负债	以公允价值计量且其变动计入当期损益		
		分类为以公允价值计量且其变动计入当期损益的金融负债	按照《金融工具确认和计量》准则指定为以公允价值计量且其变动计入当期损益的金融负债	按照《套期会计》准则指定为以公允价值计量且其变动计入当期损益的金融负债
交易性金融负债		8,014,669.01		
衍生金融负债		320,183,242.11		
应付债券	32,805,189,719.93			
应付短期融资款	11,604,103,001.41			
拆入资金	2,038,836,747.11			
卖出回购金融资产款	31,603,737,261.85			
代理买卖证券款	44,434,372,998.58			
代理承销证券款	2,963,337.06			
应付款项	1,911,785,575.07			
长期借款	324,594,588.81			
短期借款	4,622,149,402.73			
其他金融负债	6,716,884,970.16			
合计	136,064,617,602.71	328,197,911.12		
期初账面价值				
金融负债项目	以摊余成本计量的金融负债	以公允价值计量且其变动计入当期损益		
		分类为以公允价值计量且其变动计入当期损益的金融负债	按照《金融工具确认和计量》准则指定为以公允价值计量且其变动计入当期损益的金融负债	按照《套期会计》准则指定为以公允价值计量且其变动计入当期损益的金融负债
交易性金融负债		345,790,400.45		
衍生金融负债		51,781,107.35		
应付债券	32,212,281,435.85			
应付短期融资款	3,933,260,648.75			
拆入资金	3,576,357,727.96			
卖出回购金融资产款	25,496,292,325.94			
代理买卖证券款	33,494,472,707.20			
代理承销证券款	2,754,987.94			
应付款项	372,940,587.24			
长期借款	342,501,181.02			
短期借款	3,505,844,122.80			
其他金融负债	5,608,806,511.51			
合计	108,545,512,236.21	397,571,507.80		

11、外币金融资产和金融负债

√适用 □不适用

单位：元币种：人民币

项目	期初金额	本期公允价值变动损益	计入权益的累计公允价值变动	本期计提的减值	期末金额
金融资产					
1、交易性金融资产	3,782,373,365.26	14,643,057.01			3,610,682,399.38
2、衍生金融资产	1,717,467.82	3,283,621.19			3,273,962.77
3、贷款和应收款	4,090,263,894.68				1,864,670,398.36
4、债权投资	4,238,796,066.65			139,321,847.12	3,732,092,907.91
5、其他债权投资					
6、其他权益工具投资	68,745,740.32		-26,764,152.00		62,449,688.00
金融资产小计	12,181,896,534.73	17,926,678.20	-26,764,152.00	139,321,847.12	9,273,169,356.42
金融负债	10,459,288,477.48	1,454,493.81			10,596,953,914.16

12、其他对投资者决策有影响的重要交易和事项

□适用 √不适用

13、其他

√适用 □不适用

本公司涉案金额在1,000万元以上的重要未决诉讼或仲裁事项如下：

(1) 2020年度前发生的未决诉讼、仲裁案件报告期内的进展情况

a、林某某股权回购合同纠纷仲裁案。林某某与公司签订《股票质押式回购交易业务协议》

《股票质押式回购交易协议书（两方）》合约，协议到期后，林某某未按约足额偿还融资本金并付息，已构成违约。公司以林某某为被申请人提起仲裁，标的额13,679.83万元，请求判令：林某某支付融资本金、违约金，公司对被申请人质押股份享有优先受偿权，并就不足清偿部分以被申请人其他财产补足等。该案已取得仲裁裁决，正在执行过程中。

b、聚信量化网络侵权责任纠纷案。北京聚信量化科技有限公司（以下简称“聚信量化”）违反与公司签署的《互联网证券业务合作协议》约定，单方下线公司开户链接，公司多次要求聚信量化恢复、补救但未果。公司以聚信量化为被告向法院提起诉讼，标的额1,567.77万元，请求判令：确认双方签署的《互联网证券业务合作协议》于2019年1月3日解除、被告向公司返还资金、被告赔偿利息等。该案已取得二审胜诉判决，执行程序终结，款项尚未收回。

c、“15华信债”公司债券兑付纠纷案。公司持有上海华信国际集团有限公司（以下简称“上海华信”）发行的“15华信债”公司债券，后上海华信正常经营受到重大影响，无法按期偿付本次债券到期应付的本息，该债券发生实质性违约。公司以上海华信为被申请人提起仲裁，标的额18,896.40万元。请求判令被申请人向公司清偿债券本金及利息、被申请人向公司赔偿延期支付

债券的经济损失等。该案已仲裁结案。上海华信已被法院裁定宣告破产，公司已向破产管理人申报债权，破产程序进行中。

d、李某股票质押式回购纠纷案。李某向公司进行股票质押融资，后因相关合约的履约保障比例低于平仓线，且其质押的股份已被其他法院司法冻结，无法处置，李某亦未按约定采取任何措施，构成违约。公司以李某为被申请人提起仲裁，标的额18,461.68万元，请求判令：被申请人支付融资本金及利息、被申请人支付违约金、确认公司对被申请人出质的股票享有质权，并对处置该财产权利所得款项依法享有优先受偿权等。该案的执行程序已终结，收回部分款项。

e、北京三才聚股票质押式回购纠纷案。北京三才聚投资管理中心（有限合伙）（以下简称“北京三才聚”）向公司进行股票质押融资，后因北京三才聚未按照质押式回购协议的约定按时支付利息，构成违约。公司以北京三才聚为被申请人提起仲裁，标的额9,948.92万元，请求判令：被申请人支付融资本金及利息、被申请人支付违约金、对被申请人质押的股份享有优先受偿权，并就不足清偿部分以被申请人其他财产补足等。该案的执行程序已终结，收回部分款项。

f、大连承运股票质押式回购纠纷案。大连承运投资集团有限公司（以下简称“大连承运”）向公司进行股票质押融资，后大连承运对该合约的履约保障比例已低于约定的平仓线，且未采取措施提高履约保障比例，构成违约。公司以大连承运为被申请人提起仲裁，标的额1,992.72万元，请求判令：被申请人支付融资本金及利息、被申请人支付违约金、对被申请人质押的股份享有优先受偿权，并就不足清偿部分以被申请人其他财产补足等。该案的执行程序已终结，款项尚未收回。

g、黄某某股票质押式回购纠纷案。黄某某向公司进行股票质押融资，后黄某某对该合约的履约保障比例已低于约定的平仓线，且未采取措施提高履约保障比例，构成违约。公司以黄某某为被申请人提起仲裁，标的额7,120.52万元，请求判令：被申请人支付融资本金及利息、被申请人支付违约金，对被申请人质押的股份享有优先受偿权，并就不足清偿部分以被申请人其他财产补足等。该案的执行程序已终结，款项尚未收回。

h、田某某融资融券交易纠纷案。田某某在公司开通融资融券业务，后因被申请人信用账户维持担保比例触及强制平仓条件，公司强制平仓完成后，田某某仍欠公司融资本金及利息，且拒不偿还债务。公司以田某某为被申请人提起仲裁，标的额1,499.29万元，请求判令：被申请人清偿融资本金及未偿还利息、被申请人全额偿还罚息等。该案正在执行中。

i、刘某股票质押式回购纠纷案。刘某向公司进行股票质押融资，后被刘某未按照质押式回购协议的约定按时支付利息，构成违约。公司以刘某为被申请人提起仲裁，标的额2,777.38万元，请求判令：被申请人向公司支付融资本金及利息，被申请人向公司支付提前购回罚息，被申请人向公司支付违约金，公司对被申请人出质的股票享有质权，并对依法处置该质押股份所得款项依法享有优先受偿权等。该案已收回部分款项，其余正在执行中。

j、乌海洪远融资租赁合同执行纠纷案。宏润（上海）融资租赁有限公司（以下简称“上海宏润”）向乌海洪远新能源科技有限公司（以下简称“乌海洪远”）提供融资租赁业务，后因乌海洪远未能按时支付租金，构成违约。上海宏润以乌海洪远、神雾科技集团股份有限公司、北京华福工程有限公司、吴某某为被告向法院提起诉讼，标的额10,189.03万元，请求判令：乌海洪远支付租金及延迟履行金，乌海洪远支付赔偿保全保险费，神雾科技集团股份有限公司、北京华福工程有限公司、吴某某对乌海洪远的上述付款义务承担连带清偿责任，乌海洪远支付应付未付律师费、案件受理费、保全费等（如适用）。后经法院调解，双方达成调解协议。但因被告未按调解协议履行义务，上海宏润向法院提起执行申请。另外，被执行人章程中约定的股东出资未完全到位，上海宏润已申请追加被执行人乌海洪远的股东乌海市富海资产管理有限公司（乌海市国资委下属全资子公司，简称“富海公司”）为被执行人，法院已受理相关申请。该案执行过程中，富海公司以上海宏润为被告提起执行异议之诉，请求判令不得追加富海公司为被执行人，一审诉讼请求被法院驳回后，富海公司提起上诉，二审尚在审理过程中。

k、高源投资有限公司抵押保证融资案。高源投资有限公司将其一座房产抵押给中泰国际证券，作为对田某珍等五人所有应付给中泰国际任何成员的债务和负债的担保。后因保证金账户亏损，中泰国际证券要求五人就保证金账户的亏损自行偿还债务，标的额15,306.03万港元，请求判令：执行抵押协议以收回相关欠款等。中泰国际证券胜诉，后被告有异议又发起诉讼，现法院要求继续审理有争议部分。双方未能和解，香港特别行政区高等法院把案件管理会议押后。

1、镇江兆和项目贷款违约纠纷案。中泰金融投资有限公司等向镇江兆和项目提供银团贷款，珠海市兆和投资有限公司为担保人，后借款人及担保人未能按时履行还款付息责任，导致该项目贷款违约。中泰金融投资有限公司以珠海市兆和投资有限公司为被告向法院提起诉讼，标的额1,000.00万美元，请求判令：被告偿还本金及利息等，该案已受理。

m、皇月国际项目贷款违约纠纷案。优越理财向皇月国际有限公司（以下简称“皇月国际”）发放项目融资款，后皇月国际由于抵押品不足且未能及时足额补足抵押品，导致违约事件发生。此外，因中国金石矿业控股有限公司（简称“中国金石”）违反包销协议，皇月国际作为中国金石公开发售股份的包销商向其提出关于违反包销协议的损害赔偿。因此，优越理财向皇月国际及中国金石发出告票，标的额6,705.00万港元，请求判令：两被告支付借款本金及利息等。优越理财对皇月国际的诉讼已胜诉，对中国金石的诉讼尚未判决。

n、大民种业股权投资纠纷案。大民种业股份有限公司（简称“大民种业”）实际控制人王某民、王某丽（合称“两被告”）违反了与中泰资本等签署的《增资及股权转让协议之股权购买协议》，且王某民、大民种业及其子公司因借款纠纷被法院判决败诉。相关行为构成违约且严重损害中泰资本的合法权益，中泰资本提起诉讼，标的额6,693.37万元。后因两被告未能按照调解协议履行义务，中泰资本已申请强制执行，请求判令：两被告回购中泰资本持有大民种业的股权、两被告向中泰资本付逾期付款利息等。该案已达成调解协议，目前已进入强制执行程序。

o、湖北久顺股权投资纠纷案。湖北久顺畜禽实业有限公司（简称“湖北久顺”）违反了双方签署的《增资协议补充协议》，中泰资本要求严某某、邹某某（湖北久顺实际控制人）依约回购其持有的湖北久顺全部股权，但严某某、邹某某未履行相应的股权回购义务，构成违约。中泰资本以严某某、邹某某为被申请人提起仲裁，标的额3,376.00万元，请求判令：两被申请人回购中泰资本持有的湖北久顺全部股权、两被申请人支付逾付款利息等。该案正在执行中。

p、容大高科股权投资纠纷案。青岛容大高科软件股份有限公司违反了与莱芜中泰等签署的《增资协议书之补充协议》，触发股份回购条款。经多次沟通后，李某某仍未支付部分股份回购款。莱芜中泰以李某某、李某（青岛容大高科软件股份有限公司实际控制人及一致行动人）为被告提起诉讼，标的额1,005.56万元，请求判令：两被告向莱芜中泰支付股权回购款等。该案莱芜中泰胜诉，现已进入强制执行阶段。

q、国购投资公司债券交易纠纷案。公司系被告一国购投资有限公司发行的“18 国购 01、18 国购 02、18 国购 03、18 国购 04”公司债券的受托管理人，后被告一因账户被查封、现金流短缺等原因，无法按时偿付债券的本金和利息，构成违约。被告二国购产业控股有限公司、被告三华源物业发展有限责任公司为担保人。债券持有人授权公司提起诉讼，标的额 30,744.89 万元，请求判令：被告一向公司偿付债券本金、利息及逾期利息、被告二、被告三承担连带保证责任等。该公司已胜诉，法院已受理国购投资的合并重整申请，债券持有人已作为债权人直接向破产管理人申报债权，重整计划草案正在制定过程中。

（2）公司2020年新增重要未决诉讼、仲裁

a、华泰汽车集团有限公司（以下简称“华泰汽车”）、张某某债券交易纠纷案。公司购买华泰汽车发行债券，张某某对该债券兑付提供个人无限连带责任担保；因华泰汽车预期违约，公司以华泰汽车、张某某为被告向法院提起诉讼，标的额1,790万元，请求判令：华泰汽车支付本金、利息损失，张某某对华泰汽车的上述债务承担连带清偿责任。该案已取得一审胜诉判决，被告提起上诉，现在二审审理过程中。

b、北京裕源大通科技股份有限公司保理违约纠纷案。上海宏润向北京裕源大通科技股份有限公司（以下简称“裕源大通”）提供保理服务，因裕源大通违约，上海宏润以裕源大通、北京合信沃德电子科技有限公司（以下简称“合信沃德”）、孙某某、北京汉铭信通科技有限公司（以下简称“汉铭信通”）为被告向法院提起诉讼，标的额4,830.75万元，请求判令：裕源大通支付保理回购价款、按合同计算的逾期违约金、律师费、保险费等，上海宏润对合信沃德、孙某某出质给原告的裕源大通股份行使质权，担保人孙某某、汉铭信通对裕源大通的债务承担连带清偿责任。法院作出《民事判决书》，上海宏润一审已胜诉，民事判决书已公告，公告期间未届满。

c、江苏鸿轩生态农业有限公司融资租赁债权纠纷案。上海宏润与江苏鸿轩生态农业有限公司（以下简称“江苏鸿轩”）及其多家关联企业（以上公司合称“共同承租人”）提供多笔融资租赁服务，因共同承租人未能按期支付租金，上海宏润以共同承租人及担保方徐某某、居某、鸿轩实业（上海）有限公司为被告提起诉讼，3个案件合计标的额2,715.40万元，请求判令共同承

租人支付逾期租金及逾期利息、提前到期的租金、逾期利息、律师费等，被告人徐某某、居某对被告江苏鸿轩的债务承担连带清偿责任，被告鸿轩实业（上海）有限公司对被告鸿轩实业（上海）有限公司江苏分公司的债务承担补充连带责任。案件受理后，江苏鸿轩提起管辖权异议，一审法院、二审法院予以驳回，案件正在审理过程中。

d、上海良玉科技发展股份有限公司保理违约纠纷案。上海宏润向上海良玉科技发展股份有限公司（以下简称“良玉科技”）提供循环保理融资额度，上海宏润向良玉科技发放融资款后，良玉科技违约，上海宏润以良玉科技、钟某某、严某1、严某某、王某某、严某2为被告向法院提起诉讼，标的额1,710.18万元，诉讼过程中，良玉科技进入破产程序，上海宏润单独撤销对良玉科技的诉讼请求，并向清算组申报债权，清算组对债权予以确认。上海宏润与其余被告就被告应承担的担保责任达成调解。因被告未按调解书履行，上海宏润向法院申请强制执行，已完成其中一套抵押房产的处置工作并已收回部分款项，另一处抵押房产处置工作正在推进中。因除抵押物外，暂无可供执行财产，终结本次执行程序。

十九、 母公司财务报表主要项目注释

1、 长期股权投资

√适用 □不适用

单位：元 币种：人民币

被投资单位	期初 余额	本期增减变动							期末 余额	减值 准备 期末 余额
		追加投资	减少 投资	权益法下确认 的投资损益	其他 综合 收益 调整	其他权益变 动	宣告发 放现金 股利或 利润	计提 减值 准备		
一、对子公司 投资										
鲁证期货	634,962,543.80									634,962,543.80
中泰资本	1,996,000,000.00									1,996,000,000.00
中泰金融国际	1,441,591,000.00									1,441,591,000.00
中泰资管	100,000,000.00									100,000,000.00
中泰物业	809,617,700.12									809,617,700.12
中泰创投	289,920,000.00	2,430,080,000.00								2,720,000,000.00
小计	5,272,091,243.92	2,430,080,000.00								7,702,171,243.92
二、联营企 业										
万家基金管 理有限公司	411,514,507.93			105,305,371.36		-278,788.14				516,541,091.15
齐鲁股权交 易中心有限 公司	105,142,772.33			11,215,057.73						116,357,830.06
小计	516,657,280.26			116,520,429.09		-278,788.14				632,898,921.21
合计	5,788,748,524.18	2,430,080,000.00		116,520,429.09		-278,788.14				8,335,070,165.13

2、 应付职工薪酬

(1). 应付职工薪酬列示

√适用 □不适用

单位：元币种：人民币

项目	期初余额	本期增加	本期减少	期末余额
一、短期薪酬	1,323,341,522.05	3,151,034,571.00	2,663,564,987.99	1,810,811,105.06
二、离职后福利-设定提存计划	249,679.13	252,800,670.81	249,869,657.68	3,180,692.26
三、辞退福利	150,640,684.94	32,258,121.47	44,397,924.32	138,500,882.09
合计	1,474,231,886.12	3,436,093,363.28	2,957,832,569.99	1,952,492,679.41

(2). 短期薪酬列示

√适用 □不适用

单位：元币种：人民币

项目	期初余额	本期增加	本期减少	期末余额
一、工资、奖金、津贴和补贴	1,043,835,637.35	2,773,876,768.46	2,358,600,106.76	1,459,112,299.05
二、职工福利费		46,575,012.74	46,575,012.74	
三、社会保险费	173,219.97	74,463,927.73	74,434,404.48	202,743.22
其中：医疗保险费	157,826.42	71,770,717.71	71,749,261.48	179,282.65
工伤保险费	4,281.09	979,102.73	959,923.25	23,460.57
生育保险费	11,112.46	1,714,107.29	1,725,219.75	
四、住房公积金	51,162.00	131,314,394.61	131,283,256.11	82,300.50
五、工会经费和职工教育经费	279,281,502.73	124,804,467.46	52,672,207.90	351,413,762.29
合计	1,323,341,522.05	3,151,034,571.00	2,663,564,987.99	1,810,811,105.06

(3). 设定提存计划列示

√适用 □不适用

单位：元币种：人民币

项目	期初余额	本期增加	本期减少	期末余额
1、基本养老保险	240,487.82	98,891,187.89	95,976,557.40	3,155,118.31
2、失业保险费	9,191.31	3,939,219.18	3,922,836.54	25,573.95
3、企业年金缴费		149,970,263.74	149,970,263.74	
合计	249,679.13	252,800,670.81	249,869,657.68	3,180,692.26

其他说明：

√适用 □不适用

辞退福利

单位：元 币种：人民币

项目	期初余额	本期增加	本期减少	期末余额
辞退福利	150,640,684.94	32,258,121.47	44,397,924.32	138,500,882.09
合计	150,640,684.94	32,258,121.47	44,397,924.32	138,500,882.09

3、 利息净收入

√适用 □不适用

单位：元币种：人民币

项目	本期发生额	上期发生额
利息收入	4,069,899,450.46	3,974,343,543.72
其中：货币资金及结算备付金利息收入	818,796,041.17	698,426,322.18
拆出资金利息收入		
融出资金利息收入	1,876,359,697.95	1,499,768,654.96
买入返售金融资产利息收入	664,719,151.93	1,007,424,329.30
其中：约定购回利息收入		
股权质押回购利息收入	615,799,460.52	849,741,567.86
债权投资利息收入		
其他债权投资利息收入	707,156,629.10	768,612,006.36
其他按实际利率法计算的金融资产产生的利息收入	2,867,930.31	112,230.92
利息支出	2,431,702,625.51	2,795,583,101.18
其中：短期借款利息支出		
应付短期融资款利息支出	63,606,038.99	157,081,803.66
拆入资金利息支出	99,140,027.96	100,872,874.15
其中：转融通利息支出	98,405,666.85	100,201,651.93
卖出回购金融资产利息支出	703,032,650.34	884,685,554.47
其中：报价回购利息支出	6,600,284.98	
代理买卖证券款利息支出	125,077,897.97	101,777,019.55
长期借款利息支出		
应付债券利息支出	1,428,877,401.18	1,520,473,502.25
其中：次级债券利息支出	415,485,011.60	436,637,764.17
其他按实际利率法计算的金融负债产生的利息支出		
其他利息支出	11,968,609.07	30,692,347.10
利息净收入	1,638,196,824.95	1,178,760,442.54

4、 手续费及佣金净收入

(1). 手续费及佣金净收入情况

 适用 不适用

单位：元币种：人民币

项目	本期发生额	上期发生额
1. 证券经纪业务净收入	3,466,048,282.34	2,285,017,415.29
证券经纪业务收入	4,880,267,679.64	3,101,070,616.64
其中：代理买卖证券业务	4,023,243,904.74	2,734,125,276.16
交易单元席位租赁	577,146,613.32	299,857,111.54
代销金融产品业务	279,877,161.58	67,088,228.94
证券经纪业务支出	1,414,219,397.30	816,053,201.35
其中：代理买卖证券业务	1,324,237,703.60	768,093,291.68
交易单元席位租赁	87,983,184.73	44,393,038.56
代销金融产品业务	1,998,508.97	3,566,871.11
2. 期货经纪业务净收入		

期货经纪业务收入		
期货经纪业务支出		
3. 投资银行业务净收入	962,133,210.59	969,573,723.00
投资银行业务收入	975,705,348.99	996,243,324.76
其中：证券承销业务	799,918,052.28	765,985,564.84
证券保荐业务	16,179,245.35	10,890,096.14
财务顾问业务	159,608,051.36	219,367,663.78
投资银行业务支出	13,572,138.40	26,669,601.76
其中：证券承销业务	9,553,452.31	23,694,032.77
证券保荐业务	3,594,157.80	1,132,075.44
财务顾问业务	424,528.29	1,843,493.55
4. 资产管理业务净收入		
资产管理业务收入		
资产管理业务支出		
5. 基金管理业务净收入		
基金管理业务收入		
基金管理业务支出		
6. 投资咨询业务净收入	107,460,691.41	75,652,828.90
投资咨询业务收入	107,461,425.37	75,663,335.69
投资咨询业务支出	733.96	10,506.79
7. 其他手续费及佣金净收入	18,519,989.87	19,274,084.32
其他手续费及佣金收入	38,981,334.54	43,148,543.66
其他手续费及佣金支出	20,461,344.67	23,874,459.34
合计	4,554,162,174.21	3,349,518,051.51
其中：手续费及佣金收入	6,002,415,788.54	4,216,125,820.75
手续费及佣金支出	1,448,253,614.33	866,607,769.24

(2). 财务顾问业务净收入

√适用 □不适用

单位：元币种：人民币

项目	本期发生额	上期发生额
并购重组财务顾问业务净收入—境内上市公司	31,452,830.19	12,735,849.06
并购重组财务顾问业务净收入—其他		
其他财务顾问业务净收入	127,730,692.88	204,788,321.17

(3). 代理销售金融产品业务

√适用 □不适用

单位：元币种：人民币

代销金融产品业务	本期		上期	
	销售总金额	销售总收入	销售总金额	销售总收入
基金	210,141,877,990.80	233,137,130.57	145,595,007,350.65	65,131,715.31
其他	13,222,525,072.00	46,740,031.01	685,543,200.00	1,956,513.63
合计	223,364,403,062.80	279,877,161.58	146,280,550,550.65	67,088,228.94

(4). 资产管理业务

□适用 √不适用

手续费及佣金净收入的说明：

 适用 不适用

5、 投资收益

(1). 投资收益情况

 适用 不适用

单位：元币种：人民币

项目	本期发生额	上期发生额
成本法核算的长期股权投资收益		34,769,684.29
权益法核算的长期股权投资收益	116,520,429.09	44,885,066.54
处置长期股权投资产生的投资收益		
金融工具投资收益	1,186,318,750.91	1,075,980,509.32
其中：持有期间取得的收益	942,400,506.11	1,085,639,055.42
— 交易性金融工具	844,923,194.65	828,674,824.69
— 债权投资		
— 其他权益工具投资	97,477,311.46	256,964,230.73
— 衍生金融工具		
处置金融工具取得的收益	243,918,244.80	-9,658,546.10
— 交易性金融工具	140,109,383.68	-172,633,052.19
— 其他债权投资	113,636,738.69	111,055,085.56
— 债权投资		
— 衍生金融工具	-9,827,877.57	51,919,420.53
其他		
合计	1,302,839,180.00	1,155,635,260.15

(2). 交易性金融工具投资收益明细表

 适用 不适用

单位：元币种：人民币

交易性金融工具		本期发生额	上期发生额
分类为以公允价值计量且其变动计入当期损益的金融资产	持有期间收益	847,256,529.76	869,623,590.66
	处置取得收益	122,346,831.40	-150,687,412.19
指定为以公允价值计量且其变动计入当期损益的金融资产	持有期间收益		
	处置取得收益		
分类为以公允价值计量且其变动计入当期损益的金融负债	持有期间收益	-2,333,335.11	-40,948,765.97
	处置取得收益	17,762,552.28	-21,945,640.00
指定为以公允价值计量且其变动计入当期损益的金融负债	持有期间收益		
	处置取得收益		

6、 公允价值变动收益

 适用 不适用

单位：元币种：人民币

项目	本期发生额	上期发生额
交易性金融资产	449,833,783.07	869,420,291.11

其中：指定为以公允价值计量且其变动计入当期损益的金融资产		
交易性金融负债	-23,207,610.00	23,207,610.00
其中：指定为以公允价值计量且其变动计入当期损益的金融负债		
衍生金融工具	41,910,566.14	-71,860,623.65
其他		
合计	468,536,739.21	820,767,277.46

7、 业务及管理费

√适用 □不适用

单位：元币种：人民币

项目	本期发生额	上期发生额
职工费用	3,436,093,363.28	2,855,821,387.58
租赁费	318,015,339.78	319,671,431.07
交易所会员年费	136,914,938.50	74,258,685.81
电子设备运转费	117,031,608.37	97,964,946.18
咨询信息费	82,548,032.37	58,600,603.93
折旧费	83,004,121.91	77,856,049.08
无形资产摊销	57,231,644.35	52,353,661.75
交易所设施使用费	53,088,300.75	30,217,632.04
差旅费	49,294,851.83	65,926,679.50
业务招待费	47,239,691.38	52,432,896.72
通讯费	44,442,402.51	43,701,171.12
广告费	43,017,033.52	36,643,222.77
长期待摊费用摊销	31,921,968.03	38,304,148.87
投资者保护基金	34,282,472.57	33,444,815.96
其他	229,747,772.21	215,148,180.92
合计	4,763,873,541.36	4,052,345,513.30

8、 其他

□适用 √不适用

二十、 补充资料

1、 当期非经常性损益明细表

√适用 □不适用

单位：元 币种：人民币

项目	金额	说明
非流动资产处置损益	21,089,974.15	
计入当期损益的政府补助（与企业业务密切相关，按照国家统一标准定额或定量享受的政府补助除外）	60,307,644.14	
单独进行减值测试的应收款项、合同资产减值准备转回	33,843,545.52	
除上述各项之外的其他营业外收入和支出	-41,495,365.16	
其他符合非经常性损益定义的损益项目	17,069,053.80	

所得税影响额	-22,786,835.28	
少数股东权益影响额	-3,373,300.63	
合计	64,654,716.54	

对公司根据《公开发行证券的公司信息披露解释性公告第 1 号——非经常性损益》定义界定的非经常性损益项目，以及把《公开发行证券的公司信息披露解释性公告第 1 号——非经常性损益》中列举的非经常性损益项目界定为经常性损益的项目，应说明原因。

适用 不适用

由于交易性金融资产、衍生金融资产、交易性金融负债、衍生金融负债、债权投资和其他债权投资属于本公司正常自营业务，因此公司根据自身正常经营业务的性质和特点，将《公开发行证券的公司信息披露解释性公告第 1 号——非经常性损益（2008）》中列举的非经常性损益项目持有交易性金融资产、衍生金融资产、交易性金融负债产生的公允价值变动损益，以及处置交易性金融资产、衍生金融资产、交易性金融负债、衍生金融负债、债权投资和其他债权投资取得的投资收益，界定为经常性损益项目。

2、净资产收益率及每股收益

适用 不适用

报告期利润	加权平均净资产收益率 (%)	每股收益	
		基本每股收益	稀释每股收益
归属于公司普通股股东的净利润	7.73	0.36	0.36
扣除非经常性损益后归属于公司普通股股东的净利润	7.52	0.35	0.35

3、境内外会计准则下会计数据差异

适用 不适用

4、其他

适用 不适用

第十二节 备查文件目录

备查文件目录	经公司法定代表人签字和盖章的本次年度报告
备查文件目录	经公司法定代表人、主管会计工作负责人、会计机构负责人签字盖章的财务报表
备查文件目录	经会计师事务所盖章、注册会计师签名并盖章的审计报告原件
备查文件目录	报告期内证监会指定信息披露媒体上公开披露过的所有文件及公告文稿
备查文件目录	其他资料

董事长：李峰

董事会批准报送日期：2021 年 4 月 22 日

修订信息

适用 不适用

第十三节 证券公司信息披露

一、公司重大行政许可事项的相关情况

适用 不适用

行政许可批复时间	行政许可批复名称	行政许可批复文号
2020 年 1 月 22 日	关于核准中泰证券股份有限公司设立浙江分公司等 6 家分支机构的批复	鲁证监许可【2020】2 号
2020 年 4 月 17 日	关于核准中泰证券股份有限公司首次公开发行股票发行的批复	证监许可【2020】736 号
2020 年 6 月 1 日	关于中泰证券股份有限公司人民币普通股股票上市交易的通知	上海证券交易所自律监管决定书【2020】149 号
2020 年 5 月 6 日	关于中泰证券股份有限公司香港子公司设立日本子公司的复函	机构部函【2020】1000 号
2020 年 6 月 17 日	关于对中泰证券股份有限公司为境外子公司提供跨境担保有关意见的复函	机构部函【2020】1414 号
2020 年 8 月 12 日	关于中泰证券股份有限公司公开发行永续次级债券有关意见的复函	机构部函【2020】2151 号
2020 年 9 月 25 日	关于同意中泰证券股份有限公司向专业投资者公开发行公司债券注册的批复	证监许可【2020】2365 号
2020 年 9 月 25 日	关于同意中泰证券股份有限公司向专业投资者公开发行短期公司债券注册的批复	证监许可【2020】2372 号
2020 年 10 月 16 日	关于同意中泰证券股份有限公司向专业投资者公开发行次级公司债券注册的批复	证监许可【2020】2598 号

二、 监管部门对公司的分类结果

适用 不适用

2018 年、2019 年、2020 年公司分类评价等级分别为 B 类 BBB 级、A 类 A 级和 A 类 AA 级。

(本页无正文，为《中泰证券股份有限公司 2020 年年度报告》之签章页)

