



中泰证券股份有限公司

(住所：济南市市中区经七路 86 号)

公开发行 2020 年短期公司债券（第一期）

募集说明书摘要

（面向专业投资者）

主承销商/债券受托管理人



(住所：北京市朝阳区安立路 66 号 4 号楼)

签署日期：2020 年 11 月 11 日

声明

本募集说明书摘要的目的仅为向公众提供有关本次发行的简要情况，并不包括募集说明书全文的各部分内容。募集说明书全文同时刊载于发行人及主承销商网站。投资者在做出认购决定之前，应仔细阅读募集说明书全文，并以其作为投资决定的依据。

除非另有说明或要求，本募集说明书摘要所用简称和相关用语与募集说明书相同。

重大事项提示

请投资者关注以下重大事项，并仔细阅读募集说明书中“风险因素”等有关章节。

一、公司本期债券评级为 A-1；本公司主体长期信用评级为 AAA。截至 2020 年 6 月末，公司的股东权益合计为 332.31 亿元（未经审计），其中归属于母公司股东权益合计为 321.12 亿元，合并口径资产负债率为 70.60%，母公司口径资产负债率为 68.94%（资产合计、负债合计均扣除代理买卖证券款及代理承销证券款数额）；债券上市前，本公司最近三个会计年度实现的年均可分配利润为 16.84 亿元（2017 年度、2018 年度及 2019 年度合并报表归属于母公司净利润），预计不少于本期债券一年利息的 1.5 倍。发行及上市安排请参见发行公告。

二、公司 2017 年、2018 年及 2019 年合并现金流量表中经营活动现金流量净额分别为-290.41 亿元、76.04 亿元和 111.41 亿元。最近三年，公司经营活动现金流量净额波动较大，2017 年由于客户资金和回购业务资金减少，经营性现金流大幅下降。在本期债券存续期间，证券行业受市场需求等因素的影响，发行人未来经营业绩可能发生较大幅度波动，经营性现金流量净额可能继续减少，从而对本期债券的偿付带来一定的负面影响。

三、公司 2017 年末、2018 年末及 2019 年末流动比率分别为 3.67、2.85 和 2.02，流动比率总体看来一直保持在较高水平，具备较高的短期偿债能力。公司 2017 年、2018 年及 2019 年的 EBITDA 利息保障倍数分别为 2.22、1.52 和 2.01，主要是受公司在最近三年支付的卖出回购业务、转融通业务及发行的短期融资券业务的利息增加影响，虽然公司利息保障倍数出现下降，但是总体对利息的保障能力依然充足。随着未来公司业务的发展，债务规模有可能继续增加，从而对本期债券的偿付带来不利影响。

四、受国民经济总体运行状况、国家宏观经济、金融货币政策以及国际经济环境变化的影响，市场利率存在波动的可能性。债券的投资价值在其存续期内可能随着市场利率的波动而发生变动，从而使本期债券投资者持有的债券价值具有一定的不确定性。

五、债券发行后拟安排在上海证券交易所上市交易，由于本期债券上市事宜需要在债券发行结束后方能进行，本公司无法保证本期债券能够按照预期上市交易，也无法保证本期债券能够在二级市场有活跃的交易，从而可能影响债券的流动性。

六、证券公司经营状况对证券市场的长期发展及其短期运行趋势都有较强的依赖性。如果证券市场行情走弱，证券公司的经纪、投资银行、自营和资产管理等业务的经营难度将会增大，盈利水平可能受到较大影响。证券市场行情受国民经济发展速度、宏观经济政策、行业发展状况以及投资者心理等诸多因素影响，存在一定的不确定性。因此，公司存在因证券市场波动而导致收入和利润不稳定的风险。

七、本期债券为无担保债券。经中诚信国际信用评级有限责任公司（以下简称“中诚信国际”）综合评定，本公司的主体信用等级为 AAA，本次发行债券的信用等级为 A-1，说明本期债券发行主体偿还债务的能力极强，基本不受不利经济环境的影响，违约风险极低。中诚信国际认为本期债券的还本付息风险很小，安全性很高，评级展望稳定。但在本期债券的存续期内，受国家政策法规、行业及市场等不可控因素的影响，本公司的经营活动可能没有带来预期的回报，从而使本公司不能从预期的还款来源获得足够资金，进而可能影响本期债券本息的按期偿付。债券持有人亦无法通过保证人或担保物受偿本期债券本息，将可能对债券持有人的利益造成不利影响。

八、根据国际惯例和主管部门的要求，中诚信国际将对中泰证券主体及债项进行定期或不定期跟踪评级。中诚信国际将在债券存续期内对其风险程度进行全程跟踪监测。中诚信国际将密切关注评级对象公布的季度报告、年度报告及相关信息。如中泰证券发生可能影响信用等级的重大事件，应及时通知中诚信国际，并提供相关资料，中诚信国际将就该项进行实地调查或电话访谈，及时对该事项进行分析，确定是否要对信用等级进行调整。

九、遵照《公司法》、《证券法》、《管理办法》等法律、法规的规定以及募集说明书的约定，为维护债券持有人享有的法定权利和募集说明书约定的权利，公司已制定《债券持有人会议规则》，债券持有人认购、交易或其他合法方式取得

本次公司债券，即视作同意公司制定的《债券持有人会议规则》。持有人会议根据《债券持有人会议规则》审议通过的决议，对于所有债券持有人（包括所有出席会议、未出席会议、反对决议或放弃投票权的债券持有人，以及在相关决议通过后受让本期债券的持有人）均有同等的效力和约束力。在本期债券存续期间，债券持有人会议在其职权范围内通过的任何有效决议的效力优先于包含债券受托管理人在内的其他任何主体就该有效决议内容做出的决议和主张。

十、为明确约定发行人、债券持有人及债券受托管理人之间的权利、义务及违约责任，公司聘任了中信建投证券担任本次公司债券的债券受托管理人，并订立了《债券受托管理协议》，投资者通过认购、交易或者其他合法方式取得本期债券视作同意公司制定的《债券受托管理协议》。

十一、投资者认购或持有本次公司债券视作同意债券受托管理协议、债券持有人会议规则及债券募集说明书中其他有关发行人、债券持有人、债券受托管理人等主体权利义务的相关约定。债券持有人会议按照《管理办法》的规定及会议规则的程序要求所形成的决议对全体债券持有人具有约束力。

十二、发行人首次公开发行不超过 69,686.2576 万股人民币普通股（A 股）的申请已获中国证券监督管理委员会证监许可[2020]736 号文核准。股票简称为“中泰证券”，股票代码为“600918”，于 2020 年 6 月 3 日在上海证券交易所挂牌上市。

十三、截至 2020 年 9 月末，发行人总资产为 1,639.77 亿元、净资产为 341.28 亿元。2020 年 1-9 月发行人实现营业收入 75.29 亿元、净利润 23.38 亿元。截至 2020 年 9 月末，发行人不存在影响经营或偿债能力的其他不利变化；截至本募集说明书出具之日，发行人仍符合《证券法》、《公司债券发行与管理办法》等法规规定的发行条件。发行人已于上海证券交易所披露了 2020 年三季度报告，详细情况请见 <http://www.sse.com.cn>。

目录

第一节 发行概况	8
一、本次发行的基本情况.....	8
二、本次发行的有关机构.....	11
三、发行人与本次发行的中介机构、人员的利害关系	13
第二节 发行人及本期债券的资信状况	14
一、本期债券信用评级情况.....	14
二、信用评级报告内容.....	14
三、发行人的资信情况.....	15
第三节 发行人基本情况	18
一、发行人概况.....	18
二、发行人设立及股本变化情况.....	18
三、发行人前十大股东持股情况.....	22
四、发行人的组织结构及权益投资情况.....	23
五、发行人控股股东及实际控制人基本情况.....	28
六、发行人董事、监事、高级管理人员的基本情况.....	29
七、发行人主要业务基本情况.....	40
八、发行人治理情况.....	48
九、发行人报告期内接受处罚或监管措施情况.....	56
十、发行人的独立性.....	59
第四节 财务会计信息	60
一、最近三年及一期财务报表.....	61
二、最近三年及一期合并财务报表范围的变化情况.....	72
三、最近三年及一期主要财务指标.....	73
第五节 募集资金使用	77
一、募集资金用途及使用计划.....	77
二、本次募集资金使用的管理制度.....	77
三、募集资金运用对发行人财务状况的影响.....	79
四、前次发行公司债券的募集资金使用情况.....	79

第六节 备查文件	80
一、备查文件.....	80
二、备查文件查阅时间及地点.....	80

第一节 发行概况

一、本次发行的基本情况

(一) 发行人基本情况

中文名称：中泰证券股份有限公司

英文名称：ZHONGTAI SECURITIES CO.,LTD.

法定代表人：李玮

注册资本：6,968,625,756元

成立日期：2001年5月15日

注册地址：济南市市中区经七路86号

办公地址：济南市市中区经七路86号

邮政编码：250001

联系电话：0531-68889710

联系传真：0531-68889713

互联网网址：www.zts.com.cn

经营范围：证券经纪；证券投资咨询；与证券交易、证券投资活动有关的财务顾问；证券承销与保荐；证券自营；融资融券；证券投资基金代销；代销金融产品；股票期权做市；证券投资基金托管。（依法须经批准的项目，经相关部门批准后方可开展经营活动）

截至2019年末，公司共设立41家分公司，284家证券营业部。

(二) 注册和发行情况

1、本期债券的发行经本公司于2017年12月15日召开的第一届董事会第四十二次会议审议通过，并经2018年1月2日召开的2018年第一次临时股东大会审议通过，同意公司发行总额不超过人民币800亿元的除短期融资券之外的境内债务融资工具。发行人经营管理层通过了本次公开发行最高待偿还金额不超过100亿元

(含100亿元)的短期公司债券的发行方案。

2、经上海证券交易所审核同意并经中国证监会注册，2020年9月25日发行人注册面向专业投资者公开发行不超过人民币100亿元的公司债券。

(三) 本期债券的主要条款

1、债券名称：中泰证券股份有限公司公开发行2020年短期公司债券（第一期）。

2、发行规模：不超过人民币30亿元（含30亿元）。

3、票面金额和发行价格：本期债券面值为100元，按面值平价发行。

4、债券期限：355天。

5、票面利率及其确定方式：本期债券票面利率将由公司与主承销商根据网下利率询价结果，在预设的利率区间内以簿记建档方式确定。

6、还本付息方式及支付金额：到期一次还本付息，本期债券本息支付的具体事项按照债券登记机构的相关规定办理。

7、起息日：本期债券的起息日为2020年11月19日。

8、付息日：本期债券的付息日为2021年11月9日（如遇法定节假日或休息日，则顺延至其后的第1个交易日。每次付息款项不另计利息）。

9、兑付日：本期债券的兑付日为2021年11月9日（如遇法定节假日或休息日，则顺延至其后的第1个交易日。顺延期间兑付款项不另计利息）。

10、新质押式回购：本公司主体信用等级为AAA级，本期债券信用等级为A-1级，本期债券符合进行新质押式回购交易的基本条件，发行人拟向上交所及债券登记机构申请新质押式回购安排。如获批准，具体折算率等事宜将按上交所及债券登记机构的相关规定执行。

11、利息登记日：本期债券的利息登记日按登记机构相关规定处理。在利息登记日当日收市后登记在册的本期债券持有人，均有权就所持本期债券获得该利息登记日所在计息年度的利息。

12、支付金额：本期债券于每年付息日向投资者支付的利息金额为投资者截至利息登记日收市时所持有的本期债券票面总额与对应的票面利率的乘积；于兑付日向投资者支付的本息金额为投资者截至兑付债券登记日收市时所持有的本期债券最后一期利息及所持有的债券票面总额的本金。

13、债券形式：实名制记账式公司债券。投资者认购的本期债券在登记机构开立的托管账户托管记载。本期债券发行结束后，债券持有人可按照有关主管机构的规定进行债券的转让、质押等操作。

14、主承销商、债券受托管理人：中信建投证券股份有限公司。

15、信用级别及资信评级机构：经中诚信国际信用评级有限责任公司综合评定，发行人主体信用级别为AAA，本期债券信用级别为A-1。

16、债券担保：本次发行的公司债券无担保。

17、发行方式和发行对象：本期债券采用面向专业投资者公开发行的方式发行。发行方式详见发行公告。

18、向公司股东配售的安排：本期债券不向公司股东优先配售。

19、承销方式：余额包销。

20、拟上市地：上海证券交易所。

21、登记托管：本期债券采用实名制记账式，由中国证券登记结算有限责任公司上海分公司登记托管。

22、募集资金用途：本次发行公司债券募集资金将用于补充公司营运资金，满足公司业务运营需要；或用于调整公司负债结构和改善财务结构。

23、募集资金专项账户：将于发行前设立，开户名：中泰证券股份有限公司；开户行：中国农业银行股份有限公司济南明湖支行；账号：15153101040030992。

24、税务事项：根据国家有关税收法律、法规，投资者投资本期债券应缴纳的有关税款由投资者自行承担。

（四）本期债券上市安排

本期债券通过上海证券交易所上市流通交易，流通交易须遵守上海证券交易所和中国证券登记结算有限责任公司上海分公司的相关业务规范。具体上市时间将另行公告。

二、本次发行的有关机构

（一）发行人：中泰证券股份有限公司

法定代表人：李玮

注册地址：济南市市中区经七路86号

联系地址：济南市市中区经七路86号

联系人：刘瑞华、李越

联系电话：0531-68889710

传真：0531-68889713

邮政编码：250001

（二）主承销商、受托管理人、簿记管理人：中信建投证券股份有限公司

住所：北京市朝阳区安立路66号4号楼

法定代表人：王常青

联系人：王森、申伟

联系地址：北京市东城区朝阳门内大街2号凯恒中心B、E座2层

电话：010-65608411、010-86451352

传真：010-65608445

邮政编码：100010

（三）律师事务所：北京金诚同达律师事务所

负责人：杨晨

注册地址：北京市朝阳区建国门外大街1号国贸大厦10层

联系地址：济南市历下区经十路12111号中润世纪锋1号楼10层

经办律师：喻平保、孙文婷

联系电话：0531-86465166

传真：0531-86460666

(四) 会计师事务所：信永中和会计师事务所（特殊普通合伙）

法定代表人：叶邵勋

注册地址：北京市东城区朝阳门北大街8号富华大厦A座8层

联系地址：北京市东城区朝阳门北大街8号富华大厦A座8层

经办会计师：路清、吕玉磊、王贡勇

联系电话：010-65542288

传真：010-65547190

邮政编码：100027

(五) 资信评级机构：中诚信国际信用评级有限责任公司

法定代表人：闫衍

注册地址：北京市东城区南竹杆胡同2号1幢60101

联系地址：北京市东城区朝阳门内大街南竹杆胡同2号银河SOHO6号楼

联系人：张云鹏、刘晓宇

联系电话：010-66428877

传真：010-66426100

邮政编码：100000

(六) 募集资金专项账户开户银行：

账户名称：中泰证券股份有限公司

开户行：中国农业银行股份有限公司济南明湖支行

账号：15153101040030992

(七) 申请上市的证券交易所：上海证券交易所

负责人：蒋锋

住所：上海市浦东南路528号上海证券大厦

联系电话：021-68808888

传真：021-68804868

邮政编码：200120

(八) 公司债券登记机构：中国证券登记结算有限责任公司上海分公司

负责人：聂燕

住所：上海市浦东新区陆家嘴东路166号中国保险大厦3楼

联系电话：021-38874800

传真：021-58754185

邮政编码：200120

三、发行人与本次发行的中介机构、人员的利害关系

截至报告期末，中信建投证券持有中泰证券1,000万元的“18中泰01”和5,000万元的“19中泰01”。

截至报告期末，发行人与本次发行有关的中介机构及其负责人、高级管理人员及经办人员之间不存在任何直接或间接的重大股权关系或其他重大利害关系。

第二节 发行人及本期债券的资信状况

一、本期债券信用评级情况

中诚信国际出具了《中泰证券股份有限公司公开发行2020年短期公司债券（第一期）信用评级报告》，经中诚信国际综合评定，本公司的主体信用等级为AAA，本期债券的信用等级为A-1。

二、信用评级报告内容

（一）信用评级结论及有关标识所代表的涵义

经中诚信国际综合评定，公司的主体信用等级为AAA，表示受评主体偿还债务的能力极强，基本不受不利经济环境的影响，违约风险极低。

本期债券信用级别为A-1级，表示债券还本付息风险很小，安全性很高。

本期债券的评级展望为稳定，表示评级结果大致不会改变。

评级展望是评估发债人的主体信用评级在中至长期的评级趋向。给予评级展望时，中诚信国际会考虑中至长期内可能发生的经济或商业基本因素的变动。

（二）信用评级报告揭示的主要观点

信用评级报告正面观点：

1、山东省政府的大力支持。公司实际控制人系山东省国资委，作为唯一一家总部设在山东省的证券公司，公司在业务发展中得到山东省政府的大力支持，为公司业务的持续发展提供了较好的政策环境。

2、多项指标处于行业较好水平。公司经营业务主要指标排名均保持在行业较好水平。

3、网点布局具有优势。截至2019年末，公司在全国设有41家分公司，284家证券营业部。凭借网点布局优势及服务水平的提升，公司经纪业务市场份额保持行业前列。

4、资本实力得到提升。公司于2020年6月完成A股IPO，资本实力得到提升。

信用评级报告揭示的关注点：

1、经营稳定性存在压力。宏观环境及证券市场的波动性对证券行业经营稳定性及盈利增长构成一定压力。

2、市场竞争加剧。我国积极推动金融业对外开放，市场竞争进一步加剧。

3、创新业务的拓展使公司面临新的风险。近年来，公司陆续推出各类创新业务，使公司面临新的风险，对公司的风险控制能力、经营管理能力等提出新的挑战。

（三）跟踪评级的有关安排

根据国际惯例和主管部门的要求，中诚信国际将对中泰证券主体及债项进行定期或不定期跟踪评级。

中诚信国际将在债券存续期内对其风险程度进行全程跟踪监测。中诚信国际将密切关注评级对象公布的季度报告、年度报告及相关信息。如中泰证券发生可能影响信用等级的重大事件，应及时通知中诚信国际，并提供相关资料，中诚信国际将就该项进行实地调查或电话访谈，及时对该项进行分析，确定是否要对信用等级进行调整。

三、发行人的资信情况

（一）发行人获得主要贷款银行的授信情况

发行人资信状况良好，与国内主要银行保持着长期合作伙伴关系，截至2020年6月末，发行人共获得银行授信额度人民币近1,500亿元，剩余额度1,200多亿元。

（二）最近三年及一期与主要客户发生业务往来时的违约情况

最近三年及一期，公司与主要客户发生业务往来时未曾出现严重违约。

（三）最近三年及一期发行债券、其他债务融资工具及偿还情况

截至募集说明书签署之日，报告期内公司发行债券及存续情况如下：

1、已发行次级债及公司债情况

债券全称	发行日期	期限 (年)	剩余规模 (亿元)	兑付情 况	募集资金使用情 况
中泰证券股份有限公司公开发行人2017年公司债券（第一期）	2017/6/7	2	0	已到期	用于补充营运资金
中泰证券股份有限公司非公开发行人2017年公司债券（第一期）	2017/9/13	3	0	已到期	用于补充营运资金
中泰证券股份有限公司非公开发行人2017年公司债券（第二期）	2017/11/21	2	0	已到期	用于补充营运资金
中泰证券股份有限公司非公开发行人2017年证券公司短期公司债券（第一期）	2017/12/15	330天	0	已到期	用于补充营运资金
中泰证券股份有限公司非公开发行人2018年公司债券（第一期）	2018/2/6	3	20	未到期	用于补充营运资金
中泰证券股份有限公司非公开发行人2018年公司债券（第二期）	2018/4/26	3	20	未到期	用于补充营运资金
中泰证券股份有限公司非公开发行人2018年证券公司短期公司债券（第一期）	2018/6/11	310天	0	已到期	用于补充营运资金
中泰证券股份有限公司公开发行人2018年公司债券（第一期）	2018/12/12	3	30	未到期	用于补充公司营运资金或用于调整公司负债结构和改善财务结构
中泰证券股份有限公司非公开发行人2019年次级债券（第一期）	2019/1/24	3	20	未到期	用于偿还到期、赎回或回售的债务融资工具
中泰证券股份有限公司非公开发行人2019年次级债券（第二期）	2019/3/11	3	20	未到期	用于偿还到期、赎回或回售的债务融资工具
中泰证券股份有限公司非公开发行人2019年次级债券（第三期）	2019/5/28	3	40	未到期	用于偿还到期、赎回或回售的债务融资工具
中泰证券股份有限公司公开发行人2019年公司债券（第一期）	2019/8/8	3	9	未到期	用于补充公司营运资金，满足公司业务运营需要；或用于调整公司负债结构和改善财务结构
中泰证券股份有限公司公开发行人2019年公司债券（第二期）	2019/12/9	3	20	未到期	用于补充公司营运资金，满足公司业务运营需要；或用于调整公司负债结构和改善财务结构

债券全称	发行日期	期限 (年)	剩余规模 (亿元)	兑付情况	募集资金使用情况
中泰证券股份有限公司非公开发行2020年公司债券（第一期）	2020/3/17	2	16	未到期	用于偿还到期、赎回或回售的债务融资工具
中泰证券股份有限公司公开发行2020年公司债券（第一期）	2020/6/19	3	15	未到期	用于补充公司营运资金，满足公司业务运营需要；或用于调整公司负债结构和改善财务结构

注1：2020年7月28日公司发行“20中泰02”，规模15亿元，期限2年。

注2：2020年8月28日公司发行“20中泰F2”，规模30亿元，期限1年。

注3：2020年10月29日公司发行“20中泰03”，规模40亿元，期限3年。

上述债券募集资金的使用均与其募集说明书约定相符。

2、已发行资产支持专项计划情况

债券全称	发行日期	规模 (亿元)	期限	兑付情况
西部证券-中泰证券融出资金债权1号资产支持专项计划	2017/9/8	10	365天	已到期
中信建投-中泰证券融出资金债权1号1期资产支持专项计划	2018/11/15	5	364天	已到期
中信建投-中泰证券融出资金债权1号2期资产支持专项计划	2019/3/28	10	730天	未到期
中信建投-中泰证券融出资金债权1号3期资产支持专项计划	2019/9/10	10	730天	未到期
中信建投-中泰证券融出资金债权1号4期资产支持专项计划	2019/10/18	15	731天	未到期

注1：2020年8月7日公司发行“20中泰1A”、“20中泰1C”，规模10亿元，期限1年。

第三节 发行人基本情况

一、发行人概况

中文名称：中泰证券股份有限公司

英文名称：ZHONGTAI SECURITIES CO., LTD.

法定代表人：李玮

成立日期：2001年5月15日

注册资本：6,968,625,756元

住所：济南市市中区经七路86号

邮政编码：250001

信息披露事务负责人：张晖

联系电话：0531-68889038

联系传真：0531-68889001

统一社会信用代码：91370000729246347A

互联网网址：www.zts.com.cn

所属行业：《国民经济行业分类》：J67 资本市场服务；

《上市公司行业分类指引》：J67 资本市场服务

经营范围：证券经纪；证券投资咨询；与证券交易、证券投资活动有关的财务顾问；证券承销与保荐；证券自营；融资融券；证券投资基金代销；代销金融产品；股票期权做市；证券投资基金托管。（依法须经批准的项目，经相关部门批准后方可开展经营活动）

二、发行人设立及股本变化情况

中泰证券股份有限公司前身是山东省齐鲁证券经纪有限公司。2001年5月15日，由山东省齐鲁资产管理有限公司、山东省国际信托投资有限公司、泰安

市基金投资担保经营有限公司、济宁市投资中心、德州市德信资产管理有限公司、山东省齐鲁投资管理有限公司、威海市财政局、淄博市财政局、烟台市财政局等 9 家单位所属的 24 家证券营业部联合重组成立山东省齐鲁证券经纪有限公司。

公司设立时股权结构如下：

序号	股东名称	出资额（万元）
1	山东省齐鲁资产管理有限公司	16,663.95
2	山东省国际信托投资有限公司	10,543.12
3	泰安市基金投资担保经营有限公司	6,583.93
4	威海市财政局	4,789.40
5	济宁市投资中心	3,472.04
6	德州市德信资产管理有限公司	3,453.67
7	淄博市财政局	2,944.12
8	山东省齐鲁投资管理有限公司	1,500.36
9	烟台市财政局	1,273.98
	合计	51,224.57

2004 年 10 月，经中国证券监督管理委员会以证监机构字[2004]137 号文件同意公司注册资本由 5.12 亿元增至 8.12 亿元，同意公司更名为“齐鲁证券有限公司”，核准了莱芜钢铁集团有限公司的股东资格及对公司的 3 亿元出资额。公司变更后的注册资本业经中和正信会计师事务所有限公司以中和正信会验字（2004）第 2-145 号验资报告审验。2004 年 12 月 9 日，公司完成了企业法人营业执照的变更登记。

2006 年 4 月，中国证监会以《关于齐鲁证券有限公司股权变更的批复》（证监机构字[2006]69 号）批准莱钢集团分别受让齐鲁资产管理有限公司持有的公司 16,663.95 万元股权（占出资总额的 20.52%）、山东省国际信托投资有限公司持有的公司 10,543.12 万元股权（占出资总额的 12.98%）、威海市财政局持有的公司 3,000.00 万元股权（占出资总额的 3.69%）、德州市德信资产管理有限公司持有的公司 1,760.76 万元股权（占出资总额的 2.17%）；批准威海市丰润资产经营管理有限公司受让威海市财政局持有的公司 1,789.40 万元股权（占出资总额的 2.2%）；批准淄博市城市资产运营有限公司受让淄博市财政局持有的公司 2,944.12 万元股权（占出资总额的 3.6%）；批准烟台市电力开发有限公司（现更名为烟台蓝天

投资控股有限公司)受让烟台市财政局持有的公司 1,273.98 万元股权(占出资总额的 1.57%)。

2006 年 12 月,中国证监会以证监机构字[2006]310 号文批准莱钢集团、中国建银投资有限公司、济南钢铁集团总公司、兖矿集团有限公司和新汶矿业集团有限责任公司等 5 家公司向公司增资 14 亿元人民币,公司注册资本由 8.12 亿元增加至 22.12 亿元。公司变更后的注册资本业经大信会计师事务所有限公司以大信验字(2006)第 0049 号验资报告审验。2006 年 12 月 30 日,公司完成了企业法人营业执照的变更登记。2007 年 1 月 25 日,公司换取了中国证监会颁发的编号为 Z19037000 的《经营证券业务许可证》。

2007 年 1 月 9 日,根据中国证监会办公厅批复的《天同证券有限责任公司证券类资产转让方案》(证监办函[2006]297 号),公司与天同证券有限责任公司清算组(以下简称“天同证券清算组”)签订《天同证券有限责任公司证券类资产转让合同书》,受让原天同证券有限责任公司(以下简称“原天同证券”)全部证券类资产,具体包括原天同证券经纪业务总部、电脑总部、登记结算总部、57 家证券营业部和 20 家证券服务部的实物资产及必需的交易席位和经纪业务在用且证照齐全的部分房产等。

2008 年 3 月 25 日,根据中国证监会证监许可[2008]345 号《关于核准齐鲁证券有限公司变更注册资本的批复》,公司增加注册资本 300,000.00 万元,新增注册资本由莱钢集团等 27 个法人单位认缴,变更注册资本后,公司股东为莱钢集团等 33 个法人单位,注册资本增至 521,224.57 万元。公司新增的注册资本业经中和正信会计师事务所有限公司以中和正信验字(2008)第 2—009 号验资报告审验。2008 年 4 月 28 日,公司完成了企业法人营业执照的变更登记。

2010 年 7 月 13 日,根据中国证监会山东监管局鲁证监函[2010]61 号《关于齐鲁证券有限公司变更持有 5% 以下股权股东的意见的函》的批复,济南均土源投资有限公司受让莱钢集团所持公司 1,000 万股股权,占注册资本的 0.1919%。本次股权转让后,公司股东由 33 个法人单位变更为 34 个法人单位。

2011 年 11 月 30 日,根据中国证券监督管理委员会山东监管局鲁证监函[2011]96 号和 97 号《关于齐鲁证券有限公司变更持有 5% 以下股权股东的无异议

函》的批复，蓬莱市茂源建筑工程有限公司和烟台蓝天投资控股有限公司分别受让山东省东西结合信用担保有限公司所持公司 2,000 万元（占注册资本的 0.3837%）和 1,000 万元（占注册资本的 0.1919%）股权。本次股权转让后，公司股东由 34 个法人单位变更为 35 个，注册资本保持不变。

2011 年 12 月 7 日，根据中国证监会山东监管局鲁证监函[2011]104 号《关于齐鲁证券有限公司变更持有 5% 以下股权股东的无异议函》的批复，联合创业集团有限公司受让联合创业担保有限公司所持公司 2,500 万元（占注册资本的 0.4796%）股权。

2012 年 1 月 17 日，根据中国证监会山东监管局《关于齐鲁证券有限公司变更持有 5% 以下股权股东的无异议函》的批复，中扶华夏投资担保有限公司受让山东省东方国际贸易股份有限公司所持公司 500 万元（占注册资本的 0.0959%）股权；2012 年 12 月 10 日，根据中国证监会山东监管局鲁证监函[2012]168 号《关于齐鲁证券有限公司变更持有 5% 以下股权股东的无异议函》的批复，上海禹佐投资管理中心受让北京国科新业科技开发有限公司所持公司 12,000 万元（占注册资本的 2.3023%）股权。

2013 年 12 月 23 日，根据中国证监会山东监管局鲁证监函[2013]207 号《关于齐鲁证券有限公司变更持有 5% 以下股权股东无异议的函》的批复，山东省宏恩投资有限公司、苏州金安九鼎创业投资中心（有限合伙）、山东天宝翔基机械有限公司、江苏鸿汇国际集团畜产进出口股份有限公司及中扶华夏融资担保有限公司（中扶华夏投资担保有限公司更名）分别受让山东省东方国际贸易股份有限公司所持本公司 11,500 万元（占注册资本 2.21%）股权。

2014 年，青岛展冠投资有限公司将持有的 5,000 万股权转让给了山东省鲁信投资控股集团有限公司，转让完成后，山东省鲁信投资控股集团有限公司出资额为 18,600 万元，出资比例为 3.5685%；德邦控股集团有限公司将持有的 15,000 万元出资额全部转让给了杭州美顺投资管理中心（有限合伙）。截至 2014 年 12 月 31 日，公司股东为 39 个，注册资本为 521,224.57 万元。

2015 年 7 月 20 日，公司召开临时股东会并作出决议，同意公司以 2014 年 12 月 31 日为改制基准日，按照有限公司经审计的净资产值进行折股，整体变更

设立股份有限公司。截至 2014 年 12 月 31 日，公司经审计的净资产为人民币 13,767,359,661.36 元，扣除 2014 年度分红款人民币 564,623,670.00 元后的净资产人民币 13,202,735,991.36 元按照 1:0.4014 的比例折合为股份有限公司股份 5,300,000,000 股，每股面值人民币 1 元，折股后股份有限公司的股本总额为人民币 5,300,000,000 元。2015 年 9 月 9 日，公司完成本次整体变更的工商登记变更事项，同时名称变更为“中泰证券股份有限公司”。

2015 年 9 月，莱钢集团等 27 家公司原股东向公司增资 583,057.92 万元，增加注册资本 97,176.32 万元，增资完成后公司注册资本为 627,176.32 万元。

2020 年 4 月，中国证券监督管理委员会核准公司首次公开发行不超过 69,686.2576 万股人民币普通股（A 股）。2020 年 6 月 3 日，公司在上海证券交易所挂牌上市，公开发行股票 69,686.2576 万股。本次发行后，公司的注册资本从 627,176.32 万元增至 696,862.58 万元。

三、发行人前十大股东持股情况

截至 2020 年 6 月末，公司注册资本为 696,862.58 万元，前十名股东合计持股占公司总股本的比例为 73.35%。莱钢集团为公司控股股东，持有公司股份达 41.32%。山东省国资委为公司实际控制人。

截至 2020 年 6 月末，公司前十名股东持股情况如下：

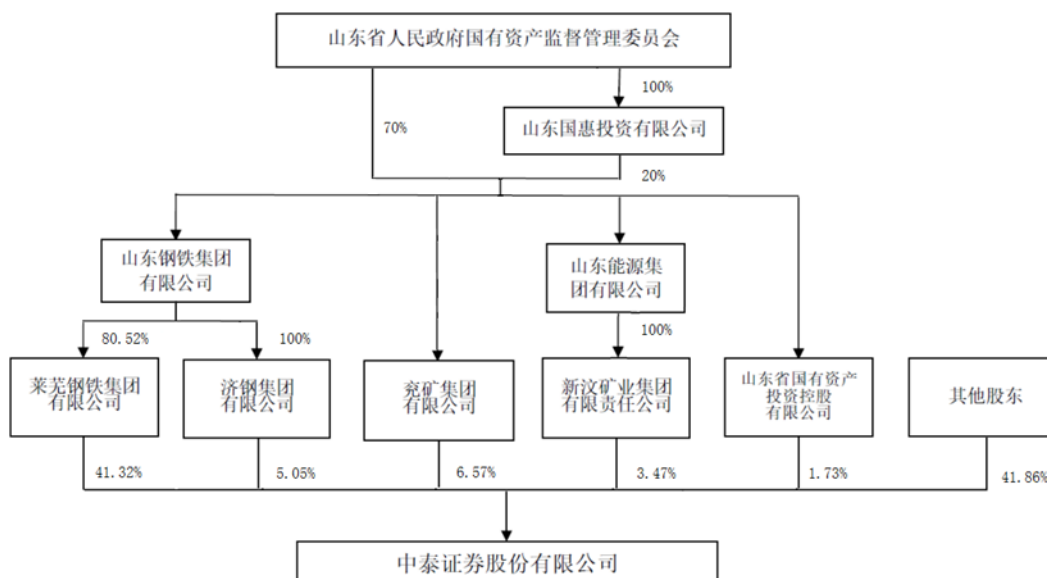
序号	股东名称	持股数（股）	出资比例（%）
1	莱芜钢铁集团有限公司	2,879,559,900	41.32
2	兖矿集团有限公司	458,091,900	6.57
3	济钢集团有限公司	351,729,000	5.05
4	山东省鲁信投资控股集团有限公司	277,566,330	3.98
5	新汶矿业集团有限责任公司	241,737,300	3.47
6	济南西城投资发展有限公司	241,737,300	3.47
7	山东永通实业有限公司	203,366,300	2.92
8	上海禹佐投资管理中心（有限合伙）	183,415,900	2.63
9	宁波美舜投资管理中心（有限合伙）	152,523,400	2.19
10	上海弘康实业投资有限公司	122,021,900	1.75
	合计	5,111,749,230	73.35

四、发行人的组织结构及权益投资情况

（一）发行人的股权结构

截至 2020 年 6 月末，公司注册资本为 696,862.58 万元，前十名股东合计持股占公司总股本的比例为 73.35%。莱钢集团为公司控股股东，持有公司股份达 41.32%。山东省国资委为公司实际控制人。

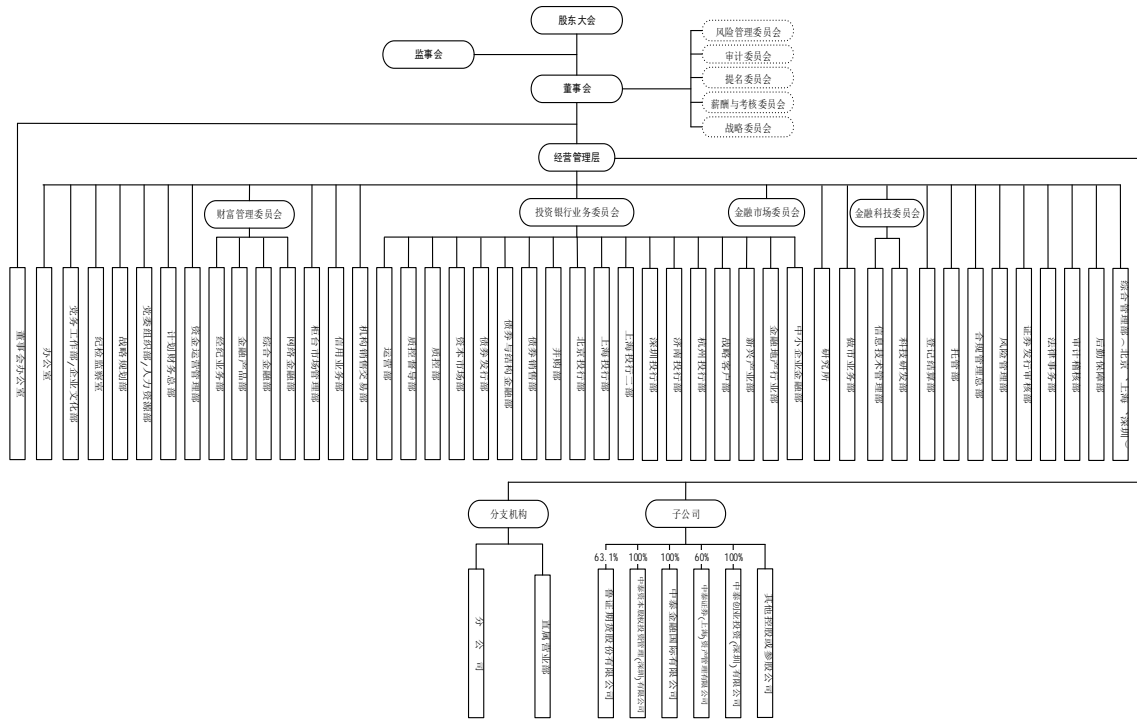
截至 2020 年 6 月末，公司股权结构如下图所示：



（二）发行人的内部组织结构

公司根据《公司法》、《证券法》、《证券公司监督管理条例》和《证券公司治理准则》等法律、法规、规范性文件的要求，公司建立了由股东大会、董事会（并下设专门委员会）、监事会与经营管理层组成的较完善的企业法人治理架构，设置了与公司生产经营相适应的组织职能机构，保障了公司的日常运营。

截至 2020 年 6 月末，公司组织架构如下图所示：



(三) 发行人对其他企业的重要权益投资情况

截至 2020 年 6 月末, 发行人纳入合并范围的子公司 48 家, 基本情况如下表:

子公司名称	注册地	业务性质	持股比例 (%)	
			直接	间接
鲁证期货股份有限公司	济南	期货经纪	63.1	
中泰资本股权投资管理(深圳)有限公司	深圳	投资管理	100	
中泰创业投资(深圳)有限公司	深圳	投资管理	100	
齐鲁中泰物业有限公司	莱芜	物业管理	100	
中泰证券(上海)资产管理有限公司	上海	资产管理	60	
中泰金融国际有限公司	香港	金融	100	
莱芜中泰股权投资基金(有限合伙)	莱芜	投资		20
齐鲁中泰资本管理有限公司	济南	投资		60
深圳市沧水投资合伙企业(有限合伙)	深圳	投资		95
深圳市沧乐投资合伙企业(有限合伙)	深圳	投资		99.99
深圳市聚合润邦投资合伙企业(有限合伙)	深圳	投资		49
莱芜中泰安盈创业投资基金(有限合伙)	莱芜	投资		20
中泰国际证券有限公司	香港	金融		100
中泰国际期货有限公司	香港	期货经纪		100

子公司名称	注册地	业务性质	持股比例 (%)	
			直接	间接
中泰金融投资有限公司	香港	金融		100
中泰国际融资有限公司	香港	金融		100
中泰国际资产管理有限公司	香港	资产管理		100
中泰国际优越理财有限公司	香港	金融		100
中泰国际金融产品有限公司	香港	金融		100
中泰国际控股（海外）有限公司	英属维尔京群岛	金融		100
中泰国际金融有限公司	英属维尔京群岛	金融		100
中泰国际金融股份有限公司	开曼群岛	金融		100
中泰环球投资有限公司	香港	投资		100
中泰国际管理有限公司	香港	金融		100
ZhongtaiInnovation Capital Management Limited	开曼群岛	金融		100
宏润（上海）融资租赁有限公司	上海	融资租赁		100
上海逸道资产管理有限公司	上海	资产管理		100
中泰金控国际控股有限公司	上海	金融		100
中泰金融投资管理咨询（深圳）有限公司	深圳	投资管理		100
中泰国际金融服务有限公司	香港	金融		100
Zhongtai International Holdings (Singapore) Pte. Ltd.	新加坡	金融		100
Zhongtai International Securities (Singapore) Pte. Ltd.	新加坡	金融		100
Zhongtai International Asset Management (Singapore) Pte. Ltd.	新加坡	金融		100
Zhongtai International Investment Management (Singapore) Pte. Ltd.	新加坡	投资管理		100
中泰国际财务（英属维尔京群岛）有限公司	英属维尔京群岛	金融		100
中泰国际战略投资有限公司	英属维尔京群岛	金融		100
中泰国际资本投资有限公司	英属维尔京群岛	金融		100
中泰国际并购投资有限公司	英属维尔京群岛	金融		100
Zhongtai International Structured Solutions Limited	英属维尔京群岛	金融		100
Zhongtai International Bond 2017(BVI)	英属维尔京群岛	金融		100

子公司名称	注册地	业务性质	持股比例（%）	
			直接	间接
Company Limited	京群岛			
中泰国际投资集团有限公司	英属维尔京群岛	金融		100
中泰金融日本株式会社（Japan）	日本	金融		100
鲁证资本管理有限公司	深圳	商贸		100
鲁证信息技术有限公司	济南	技术服务		100
中泰汇融（香港）有限公司	香港	期货交易		100
鲁证国际控股有限公司	香港	金融		100
鲁证国际期货有限公司	香港	期货		100
Jinova Limited	瑞士日内瓦	金融		96.6

截至 2020 年 6 月末，公司的直接控股子公司有 6 家，具体情况如下：

1、鲁证期货股份有限公司

鲁证期货成立于 1995 年 6 月 5 日，发行人持有其 63.10% 的股份，注册资本为人民币 10.02 亿元。鲁证期货的经营范围包括：商品期货经纪、金融期货经纪、期货投资咨询和资产管理。

截至 2019 年 12 月 31 日，鲁证期货经审计的总资产为 89.98 亿元，总负债 69.20 亿元，所有者权益 20.78 亿元；2019 年实现净利润 0.22 亿元。

2、中泰资本股权投资管理（深圳）有限公司

中泰资本股权投资管理（深圳）有限公司成立于 2010 年 5 月 21 日，为发行人的全资子公司，注册资本为人民币 22.20 亿元。中泰资本股权投资管理（深圳）有限公司的经营范围包括：受托资产管理、投资管理（不得从事信托、金融资产管理、证券资产管理及其他限制项目）；股权投资、受托管理股权投资基金（不得从事证券投资活动；不得以公开方式募集资金开展投资活动；不得从事公开募集基金管理业务）。

截至 2019 年 12 月 31 日，中泰资本股权投资管理（深圳）有限公司经审计的总资产为 20.59 亿元，总负债 1.74 亿元，所有者权益 18.85 亿元；2019 年实现净利润 0.69 亿元。

3、中泰证券（上海）资产管理有限公司

中泰资管成立于 2014 年 8 月 13 日，前身系齐鲁证券（上海）资产管理有限公司，发行人持有其 60.00% 的股份，注册资本为人民币 1.67 亿元。中泰资管的经营经营范围包括：证券资产管理和公开募集证券投资基金管理业务。

截至 2019 年 12 月 31 日，中泰资管经审计总资产为 8.96 亿元，总负债 3.95 亿元，所有者权益 5.01 亿元；2019 年实现营净利润 0.79 亿元。

4、中泰金融国际有限公司

中泰金融国际有限公司成立于 2011 年 6 月 22 日，注册地香港，为发行人的全资子公司，注册资本为 17.91 亿港元。中泰金融国际有限公司为香港《证券及期货条例》下之持牌法团，可从事第 1 类（证券交易）、第 2 类（期货合约交易）、第 4 类（就证券提供意见）、第 6 类（就机构融资提供意见）、第 9 类（提供资产管理）受规管活动，此外还拥有保险经纪业务牌照。

截至 2019 年 12 月 31 日，中泰金融国际有限公司经审计的总资产为 120.23 亿元，总负债 103.92 亿元，所有者权益 16.31 亿元；2019 年实现净利润 0.64 亿元。

5、齐鲁中泰物业有限公司

齐鲁中泰物业有限公司成立于 2014 年 11 月 27 日，为发行人的全资子公司，注册资本为人民币 8.28 亿元。经营范围包括：物业管理服务，房屋修缮服务，汽车租赁服务；房屋出售及出租；保洁服务；搬家服务；绿化工程、市内外装饰工程施工；美容美发；服装清洗；康乐健身及家政服务；蔬菜、水果、日用百货、办公用品的批发零售。

截至 2019 年 12 月 31 日，齐鲁中泰物业有限公司经审计的总资产为 11.90 亿元，总负债 2.95 亿元，所有者权益 8.95 亿元；2019 年实现净利润 0.13 亿元。

6、中泰创业投资（深圳）有限公司

中泰创业投资（深圳）有限公司成立于 2017 年 8 月 4 日，注册资本 15.00

亿元，经营范围：创业投资业务。

截至 2019 年 12 月 31 日，中泰创业投资（深圳）有限公司经审计的总资产为 3.15 亿元，总负债 1.34 亿元，所有者权益 1.81 亿元，2019 年实现净利润-0.34 亿元。

截至 2020 年 6 月末，公司直接参股 4 家子公司，分别为万家基金管理有限公司、齐鲁股权交易中心有限公司、中证信用增进股份有限公司以及证通股份有限公司，持股比例分别为 49.00%、36.00%、4.36%以及 0.99%，基本情况如下表：

公司名称	注册地	注册资本（万元）	持股比例
万家基金管理有限公司	上海市	30,000.00	49.00%
齐鲁股权交易中心有限公司	淄博市	22,500.00	36.00%
中证信用增进股份有限公司	深圳市	458,598.00	4.36%
证通股份有限公司	上海市	251,875.00	0.99%

五、发行人控股股东及实际控制人基本情况

（一）控股股东基本情况

莱钢钢铁集团有限公司系由山东省人民政府鲁证字[1996]80 号文件批准，于 1999 年 5 月 6 日在山东省莱芜市成立的国有控股公司，取得的企业法人营业执照注册号为 9137000016953055XK 号，注册资本为 51.325459 亿元，法定代表人为王庆山，注册地在山东省济南市钢城区友谊大街 38 号，企业住所为山东省莱芜市钢城区友谊大街 38 号。莱钢集团经核准的经营范围为：对外派遣劳务人员（有效期限以许可证为准）。黑色金属冶炼、压延、加工；球团、焦及焦化产品、建筑材料的生产、销售；粒化高炉矿渣粉、水泥生产、销售；铁矿石销售；钢材销售及技术咨询服务；铸锻件、机电设备制造，机械加工；技术开发；备案范围内的进出口业务；仪器检测；工程设计，冶金废渣、废气综合利用；日用品销售；房屋租赁；干洗、广告业务；机电设备维修及安装；园林绿化工程、物业管理服务、建筑安装工程施工、市政工程施工、室内外装饰工程设计与施工、预制构件加工；有线电视网络设计、建设、运营、维护；广播影视节目制作、传送；文化产业服务；会务、展览服务；家用电子(电器)产品销售；党校教育培训；职业技能鉴定；企业管理咨询；承包本行业境外工程及境内国际招标工程；（以下

限分支机构)烟(零售)酒糖茶,住宿、餐饮、文化娱乐服务;打字复印;许可范围内印刷;普通货运、客运、租赁;专用铁路运输;供水。(依法须经批准的项目,经相关部门批准后方可开展经营活动)。

截至 2019 年末,莱钢集团经审计的总资产为 2,160.89 亿元,所有者权益为 420.49 亿元;2019 年实现净利润 41.62 亿元。

截至 2019 年末,莱钢集团持有公司 45.91%的股权,所持有的公司股权不存在被质押或争议的情况。

(二) 实际控制人基本情况

山东省国资委为公司实际控制人,最近三年及一期实际控制人未发生变化。

六、发行人董事、监事、高级管理人员的基本情况

(一) 基本情况

截至募集说明书签署日,公司董事、监事人员及高级管理人员基本情况如下:

姓名	职务	性别	任期起始日期	持有公司股权和债券
李玮	董事长	男	2003 年 7 月	无
陈肖鸿	董事	男	2018 年 11 月	无
范奎杰	董事	男	2008 年 9 月	无
孟庆建	董事	男	2015 年 6 月	无
曹孟博	董事	男	2020 年 1 月	无
刘锋	董事	男	2015 年 6 月	间接持有公司股权
侯祥银	职工董事	男	2011 年 12 月	无
时英	独立董事	女	2015 年 6 月	无
满洪杰	独立董事	男	2018 年 11 月	无
郑伟	独立董事	男	2015 年 6 月	无
陈晓莉	独立董事	女	2015 年 6 月	无
何振江	监事会主席	男	2018 年 11 月	无
曹灶强	监事	男	2018 年 11 月	无
王思远	监事	男	2015 年 6 月	无
范天云	监事	男	2018 年 11 月	无

姓名	职务	性别	任期起始日期	持有公司股权和债券
安铁	职工监事	男	2008年9月	无
崔建忠	职工监事	男	2016年6月	无
王丽敏	职工监事	女	2015年6月	无
毕玉国	总经理	男	2013年12月	无
孙培国	副总经理	男	2007年3月	无
钟金龙	副总经理	男	2011年12月	无
刘珂滨	副总经理	男	2014年10月	无
张晖	副总经理、董事会秘书	女	2014年9月	无
袁西存	副总经理、财务总监	男	2014年9月	无
黄永刚	副总经理	男	2018年11月	无
李恒第	首席风险官	男	2016年6月	无
程龙	首席信息官	男	2019年12月	无
亓兵	合规总监	男	2020年8月	无

(二) 董事、监事、高级管理人员简历

截至募集说明书签署日，公司董事、监事人员及高级管理人员的简历如下：

李玮先生，1962年4月出生，中国国籍，无永久境外居留权，博士研究生、正高级会计师。李玮先生曾任莱芜钢铁总厂（莱钢集团前身，下同）财务处处长，莱芜钢铁股份有限公司财务部主任、副总经理，莱钢集团有限公司副总经理、总会计师、董事，鲁银投资总经理、董事长，公司党委书记，上交所理事会第一届咨询委员会委员，第十二届全国人民代表大会代表等职务；第十三届全国人民代表大会代表，证券业协会理事，山东省证券业协会会长，山东省金融学会副会长，鲁信集团党委书记、董事长等职务。2003年7月至今任公司董事长。

陈肖鸿先生，1968年3月出生，中国国籍，无永久境外居留权，大学本科、教授级高级政工师。陈肖鸿先生曾任莱芜钢铁总厂运输部机修段技术干部、段长助理，莱芜钢铁股份有限公司运输部群众工作部团委副书记、团委青工部干事、副部长、部长，莱钢集团团委副书记、工会生产保护部部长、团委书记、工会副主席，莱芜钢铁集团机械制造有限公司董事长、经理、党委副书记，莱芜钢铁股

份有限公司特殊钢厂党委书记、副厂长，莱芜钢铁股份有限公司特钢事业部党委书记、副经理，山东钢铁股份有限公司莱芜分公司特钢事业部党委书记兼副经理、工会副主席，莱芜钢铁集团银山型钢有限公司职工代表监事等职务；现任莱钢集团党委委员、董事，东平铁路有限责任公司副董事长，莱商银行股份有限公司董事。2018年11月至今任公司董事。

范奎杰先生，1963年3月出生，中国国籍，无永久境外居留权，技术经济专业硕士，经济师。范奎杰先生曾任兖州矿务局机厂办公室副主任，局经济研究室副科长，驻美代表；兖州矿业（集团）有限责任公司国际贸易部主任经济师，国际融资办公室副主任，股份制改造与境内外上市办公室专业组组长，国际工程承包办公室主任，海外项目开发办公室副主任，北京银信光华房地产开发有限公司董事、济南阳光壹佰房地产开发有限公司董事；兖矿集团发展战略研究院副院长，兖矿集团董事局资本运营委员会专务委员兼兖矿集团（香港）有限公司董事总经理，兖矿集团副总经济师兼董事会决策咨询中心（北京）主任；中国国际期货经纪有限公司监事长，盘江煤电有限责任公司监事会召集人，中国经济景气监测中心咨询委员会委员、中国政策研究会经济委员会委员等职务；现任山东能源集团有限公司顾问，上海金谷裕丰投资有限公司董事长，北京银信光华房地产开发有限公司董事长，华泰保险集团股份有限公司董事，北京西郊宾馆有限责任公司董事，北京阳光壹佰优客工场创业投资有限公司董事。2008年9月至今任公司董事。

孟庆建先生，1962年2月出生，中国国籍，无永久境外居留权，本科学历、高级会计师。孟庆建先生曾任兖矿集团财务处科长、主任会计师、财务部副部长、财务管理部部长、副总会计师等职务；现任兖矿集团调研员。2015年6月至今任公司董事。

曹孟博先生，1967年10月出生，中国国籍，无永久境外居留权，本科学历。曹孟博先生曾任济钢集团财务处科员、科长、处长助理，山东钢铁股份有限公司济南分公司财务部部长等职务；现任济钢集团财务部经理等职务。2020年1月至今任公司董事。

刘锋先生，1970年10月出生，中国国籍，无永久境外居留权，大学本科。

刘锋先生曾任莱芜钢铁总厂办公室秘书，山东巾帼实业有限公司秘书，山东锋通经贸有限公司经理、山东永锋国际贸易有限公司执行董事等职务；现任永锋集团有限公司执行董事兼总经理，山东钢铁集团永锋淄博有限公司董事长，上海鲁证锋通经贸有限公司董事长，永通（香港）实业有限公司董事，永通兴业发展有限公司董事，德州银行股份有限公司董事，山东创诚实业有限公司监事等职务。2015年6月至今任公司董事。

侯祥银先生，1961年9月出生，中国国籍，无永久境外居留权，硕士学位、高级经济师。侯祥银先生曾任莱芜钢铁总厂调研室科长，莱芜钢铁股份有限公司董事会秘书室副主任、综合业务处副处长、证券部副主任、董事会审计委员会办公室主任、监事会办公室主任，莱芜钢铁集团银山型钢有限公司综合业务处副处长，公司董事会秘书、党委常委等职务；现任公司党委委员、工会主席等职务。2011年12月至今任公司职工代表董事。

时英女士，1956年11月出生，中国国籍，无永久境外居留权，大学本科。时英女士曾任山东财经大学（原山东经济学院）国际经贸学院讲师、副教授、教授、院长等职务；现任中国国际贸易学会理事，中国世界经济学会理事，山东省对外经济学会副会长，山东省世界经济学会常务理事，中国国际商会山东商会特邀顾问，中国国际贸易促进委员会山东省委员会特邀顾问。2015年6月至今任公司独立董事。

满洪杰先生，1974年10月出生，中国国籍，无永久境外居留权，博士研究生。满洪杰先生曾任济南市中级人民法院助理审判员、山东大学法学院院长助理等职务；现任山东大学法学院教授、博士研究生导师、副院长，山东睿扬律师事务所兼职律师。2018年11月至今任公司独立董事。

郑伟先生，1973年4月出生，中国国籍，无永久境外居留权，博士研究生。郑伟先生曾任山东财经大学会计学院讲师、副教授、财务会计系主任等职务；现任山东财经大学会计学院教授，中国会计学会金融会计专业委员会委员。2015年6月至今任公司独立董事。

陈晓莉女士，1977年6月出生，中国国籍，无永久境外居留权，博士研究生。陈晓莉女士曾任山东大学经济学院金融系讲师、副教授、副主任，中国社科

院世界经济与政治研究所博士后，美国巴尔的摩大学访问学者，澳大利亚昆士兰大学访问学者，美国加州大学伯克利分校访问学者；现任山东大学经济学院金融学系教授、博士研究生导师，齐鲁银行股份有限公司外部监事，山东讯拓数据科技有限公司监事。2015年6月至今任公司独立董事。

何振江先生，1963年6月出生，中国国籍，无永久境外居留权，硕士研究生、经济师。何振江先生曾任济南市天桥区工商局办事员、副科长，济南市法制局科员、副主任科员，山东省体改委企业体制处副主任科员、主任科员、副处长，山东省发改委资本市场处副处长、证券服务中心主任，公司副总经理、总法律顾问、党委常委、纪委书记等职务；现任公司党委委员。2018年11月至今任公司监事会主席。

王思远先生，1970年11月出生，中国国籍，无永久境外居留权，工商管理硕士、高级经济师。王思远先生曾任山东省国际信托投资公司能源交通部及基金部业务经理，山东省社会保险事业局基金稽核处科长，山东省失业人员再就业贷款担保中心副主任、山东省国际信托股份有限公司基础设施部总经理等职务；现任新华（山东）房地产交易中心有限公司监事等职务。2015年6月至今任公司监事。

曹灶强先生，1985年10月出生，中国国籍，无永久境外居留权，大学本科、中级会计师。曹灶强先生曾任山东新巨龙能源有限责任公司财务部科员、主任会计师、副主任，新矿集团财务部科员等职务；现任新矿集团财务部副主任会计师。2018年11月至今任公司监事。

范天云先生，1970年12月出生，中国国籍，无永久境外居留权，经济学硕士、高级会计师，中国注册会计师，国际注册内部审计师。范天云先生曾任济南市自来水公司计财处助理会计师、会计师、高级会计师，济南供水集团有限公司计财处副处长、财务部部长，济南水业集团有限公司财务部部长，济南市小清河开发建设投融资管理中心总会计师，济南滨河新区建设投资集团有限公司总会计师等职务；现任济南城市建设集团有限公司总会计师、董事，济南市小清河开发建设投资有限公司董事，济南滨河文化发展有限公司董事长，济南西投城镇化建设投资有限公司董事长、总经理，济南市小清河资产运营有限公司监事，济南国

际机场建设有限公司监事长，济南西城投资开发集团有限公司董事、济南滨河新区建设投资集团有限公司董事等职务。2018年11月至今任公司监事。

安铁先生，1969年9月出生，中国国籍，无永久境外居留权，硕士学位、会计师。安铁先生曾任山东省齐鲁信托投资股份有限公司信托部科长、证券清算部经理，公司济南石棚街、北坦南街营业部总经理，公司审计稽核部总经理等职务；现任公司纪委委员、合规管理总部总经理，山东中泰慈善基金会监事等职务。2008年9月至今任公司职工监事。

王丽敏女士，1976年6月出生，中国国籍，无永久境外居留权，硕士学位、高级会计师，中国注册会计师、美国注册管理会计师。王丽敏女士曾任山东省齐鲁信托投资有限公司财务部业务经理，公司计划财务总部高级业务经理、副总经理、机构业务部总经理、业务协同部总经理等职务；现任公司审计稽核部总经理。2015年6月至今任公司职工监事。

崔建忠先生，1964年9月出生，中国国籍，无永久境外居留权，学士学位、高级经济师。崔建忠先生曾任山东省青年管理干部学院、山东省青少年研究所编辑部主任，山东省人民政府办公厅综合文秘，天同证券有限责任公司福州湖东路营业部副总经理、办公室副主任、济宁古槐路营业部总经理，公司济宁中心营业部总经理、济宁古槐路营业部总经理、济宁区域管理总部总经理、济宁管理总部党委书记、济宁业务总部总经理、济宁业务总部党委书记、济宁协作中心主任、济宁协作中心党委书记、济宁分公司总经理、济宁分公司党委书记，公司纪委副书记等职务；现任公司党委委员、总经理助理、党务工作部部长、直属党委书记，2016年6月至今任公司职工监事。

毕玉国先生，1968年8月出生，中国国籍，无永久境外居留权，博士研究生、正高级会计师。毕玉国先生曾任莱芜钢铁股份有限公司炼铁厂财务科科长、财务处成本科科长，日照钢铁有限公司财务总监，莱钢集团财务部副部长，中国证券业协会财务会计与风险控制专业委员会副主任委员，公司计划财务部总经理、公司副总经理、财务负责人、党委副书记等职务；现任公司党委委员，中国证券业协会财务会计委员会主任委员，上海证券交易所第五届理事会政策咨询委员会委员等职务。2013年12月至今任公司总经理。

孙培国先生，1966年4月出生，中国国籍，无永久境外居留权，硕士学位、高级经济师。孙培国先生曾任中国济南化纤总公司干部，济南市体改委主任科员，山东证监局上市公司监管处处长、期货监管处处长，公司投资银行总部总经理、证券投资部总经理、公司合规总监、总法律顾问等职务；现任公司党委委员，山东省海峡两岸经济文化发展促进会常务理事，济南市金融行业协会副会长等职务。2007年3月至今任公司副总经理。

钟金龙先生，1965年3月出生，中国国籍，无永久境外居留权，硕士学位、工程师。钟金龙先生曾任山东省电力局电力试验研究所系统室工程师、深圳核电工程公司工程师，山东省国际信托投资公司办公室主任，民生证券股份有限公司（原黄河证券有限公司）副总经理、总经理，公司合规管理总部总经理、合规总监等职务；现任鲁证期货股份有限公司党委书记、董事长，中国证券业协会融资类业务委员会委员，山东中泰慈善基金会理事等职务。2011年12月至今任公司副总经理。

刘珂滨先生，1970年2月出生，中国国籍，无永久境外居留权，硕士学位。刘珂滨先生曾任航天部二院四部助理工程师，香港和成系统有限公司经理，厦门国际信托投资公司北京营业部经理，中信证券股份有限公司投行委员会交通组行政负责人、企业融资业务线行政负责人、投行委员会基础设施及房地产组行政负责人、投行委员会委员等职务；现任公司投行委主任，中证信用增进股份有限公司董事，中国证券业协会投资银行委员会委员，上海证券交易所第五届理事会科创板发展委员会委员等职务。2014年10月至今任公司副总经理。

张晖女士，1970年11月出生，中国国籍，无永久境外居留权，硕士学位，经济师。张晖女士曾任山东省国际信托投资公司上海证券业务部交易部经理、副总经理、总经理，公司总经理助理、纪委副书记、信访办公室主任、党务工作部部长、企业文化部总经理等职务；现任公司党委委员、工会副主席，中泰证券（上海）资产管理有限公司董事，山东中泰慈善基金会副理事长等职务。2014年9月至今任公司董事会秘书，2018年11月至今任公司副总经理。

袁西存先生，1968年8月出生，中国国籍，无永久境外居留权，硕士学位、高级会计师。袁西存先生曾任莱钢集团财务处科长、副处长，公司资金运营管理

部总经理、计划财务总部总经理等职务；现任公司纪委委员、财富管理委员会主任，中国证券业协会投资者服务与保护委员会委员，山东证券业协会副会长、常务理事、财务委员会副主任委员，山东省期货业协会副会长，上海证券交易所第五届理事会会员自律管理委员会副主任委员，山东省瞪羚企业发展促进会副会长，万家基金管理有限公司董事，中泰金融国际有限公司董事，中泰国际金融股份有限公司董事，中泰资本股权投资管理（深圳）有限公司董事长，齐鲁中泰物业有限公司董事长等职务。2014年9月至今任公司财务总监，2018年11月至今任公司副总经理。

黄永刚先生，1974年7月出生，中国国籍，无永久境外居留权，工商管理硕士。黄永刚先生曾任中国电子科技集团第三研究所财务处职员，中国投资咨询公司资产评估部职员，中信证券股份有限公司投行委债务资本市场部负责人、计划财务部负责人，招商证券股份有限公司固定收益总部总经理，公司自营业务委员会主任等职务；现任公司金融市场委员会主任等职务。2018年11月至今任公司副总经理。

李恒第先生，1964年1月出生，中国国籍，无永久境外居留权，大学本科、高级会计师。李恒第先生曾任山东省炼化化工总公司计划财务科科长，天同证券有限责任公司计划财务总部副总经理，鲁银投资财务部总经理，公司计划财务总部副总经理、风险控制部总经理、风控合规总部总经理、风险管理部总经理、职工监事等职务。现任中国证券业协会风险管理委员会委员，上海证券交易所理事会风险管理委员会委员，深圳证券交易所会员自律管理委员会委员等职务。2016年6月至今任公司首席风险官。

程龙先生，1976年3月出生，中国国籍，无永久境外居留权，博士研究生学历。程龙先生曾任国际商业机器有限公司中国研究院高级研究员，中信证券股份有限公司信息技术部总监，东兴证券股份有限公司首席信息官、公司信息技术总部首席信息官、公司金融科技委员会首席信息官等职务。现任公司金融科技委员会主任、财富管理委员会副主任、网络金融部总经理，中国证券业协会互联网证券委员会委员等职务。2019年12月至今任公司首席信息官。

亓兵先生，1968年10月出生，中国国籍，无永久境外居留权，大学学历、

理学学士学位、高级经济师。亓兵先生曾任中国重型汽车集团公司（原济南汽车制造总厂）物资供应部计划供应员、质量管理员，山东省证券管理办公室上市组干部，中国证监会济南证券监管办公室历任上市处干部、稽查处科员、副主任科员，党委办公室、纪检监察办公室主任科员，中国证监会山东监管局办公室（党委办公室）主任科员、办公室副主任（副处级）、稽查二处副处长，中国证监会山东监管局党务工作办公室、纪检监察办公室副主任（主持工作）、主任，中国证监会山东监管局稽查一处处长、机构监管处处长等职务。2020年8月至今任公司合规总监。

（三）发行人董事、监事、高级管理人员兼职情况

截至募集说明书签署日，公司董事、监事和高级管理人员在控股子公司外的其他单位的主要兼职情况如下：

姓名	在本公司任职	在其他单位任职	
		单位名称	职务
李玮	董事长	第十三届全国人民代表大会	代表
		中国证券业协会	理事、证券行业文化建设委员会顾问
		山东省证券业协会	会长、常务理事
		山东省金融学会	副会长
		上海证券交易所	政策咨询委员会委员
		鲁信集团	董事长、党委书记
陈肖鸿	董事	莱钢集团	党委委员、董事
		莱商银行股份有限公司	董事
		东平铁路有限责任公司	副董事长
范奎杰	董事	山东能源集团有限公司	顾问
		上海金谷裕丰投资有限公司	董事长
		北京银信光华房地产开发有限公司	董事长
		华泰保险集团股份有限公司	董事
		北京西郊宾馆有限责任公司	董事
		北京阳光壹佰优客工场创业投资有限公司	董事
孟庆建	董事	兖矿集团	调研员
曹孟博	董事	济钢集团	财务部经理
刘锋	董事	永锋集团有限公司	执行董事兼总经理
		山东钢铁集团永锋淄博有限公司	董事长

		上海鲁证锋通经贸有限公司	董事长
		永通（香港）实业有限公司	董事
		永通兴业发展有限公司	董事
		德州银行股份有限公司	董事
		山东创诚实业有限公司	监事
侯祥银	职工代表董事	无	无
时英	独立董事	中国国际贸易学会	理事
		中国世界经济学会	理事
		山东省对外经济学会	副会长
		山东省世界经济学会	常务理事
		中国国际商会山东商会	特邀顾问
		中国国际贸易促进委员会山东省委员会	特邀顾问
满洪杰	独立董事	山东大学	法学院副教授、博士研究生导师、副院长
		山东睿扬律师事务所	兼职律师
郑伟	独立董事	山东财经大学	会计学院教授
		中国会计学会	金融会计专业委员会委员
陈晓莉	独立董事	山东大学	经济学院金融系教授、博士研究生导师
		齐鲁银行股份有限公司	外部监事
		山东讯拓数据科技有限公司	监事
何振江	监事会主席	无	无
王思远	监事	新华（山东）房地产交易中心有限公司	监事
曹灶强	监事	新矿集团	财务部副主任会计师
范天云	监事	济南城市建设集团有限公司	总会计师、董事
		济南市小清河开发建设投资有限公司	董事
		济南滨河文化发展有限公司	董事长
		济南西投城镇化建设投资有限公司	董事长、总经理
		济南市小清河资产运营有限公司	监事
		济南国际机场建设有限公司	监事长
		济南西城投资开发集团有限公司	董事
		济南滨河新区建设投资集团有限公司	董事
安铁	职工监事	山东中泰慈善基金会	监事
王丽敏	职工监事	无	无
崔建忠	职工监事	无	无
毕玉国	总经理	中国证券业协会	财务会计委员会主任委员

		上海证券交易所	第五届理事会政策咨询委员会委员
		深圳证券交易所	创业板规范委员会
孙培国	副总经理	山东省海峡两岸经济文化发展促进会	常务理事
		济南市金融行业协会	副会长
钟金龙	副总经理	中国证券业协会	融资类业务委员会委员
		山东中泰慈善基金会	理事
刘珂滨	副总经理	中证信用增进股份有限公司	董事
		上海证券交易所	第五届理事会科创板发展委员会委员
		中国证券业协会	投资银行委员会委员
张晖	副总经理、董事会秘书	山东中泰慈善基金会	副理事长
袁西存	副总经理、财务总监	山东省期货业协会	副会长
		山东证券业协会	副会长、常务理事、财务委员会副主任委员
		中国证券业协会	投资者服务与保护委员会委员
		万家基金	董事
		上海证券交易所	第五届理事会会员自律管理委员会副主任委员
		山东省瞪羚企业发展促进会	副会长
黄永刚	副总经理	无	无
李恒第	首席风险官	中国证券业协会	风险管理委员会委员
		上海证券交易所	理事会风险管理委员会委员
		深圳证券交易所	会员自律委员会委员
程龙	首席信息官	中国证券业协会	互联网证券委员会委员
亓兵	合规总监	无	无

(四) 董事、监事、高级管理人员及其近亲属持有发行人股份的情况

1、直接持股情况

截至 2019 年末，公司董事、监事、高级管理人员及其近亲属不存在直接持有公司股份的情况。

2、间接持股情况

截至 2019 年末，永通实业持有公司 3.24% 的股份。公司董事刘锋及其配偶林旭燕控制永通实业 86.41% 的股权，近亲属刘传红持有永通实业 13.59% 的股权。刘锋及其近亲属林旭燕、刘传红通过永通实业间接持有公司股份。

截至 2019 年末，上海禹佐持有公司 2.92% 的股份。公司董事刘锋持有上海禹佐 70.832743% 的出资，为上海禹佐的有限合伙人；其近亲属刘传红持有上海禹佐 29.166424% 的出资，为上海禹佐的有限合伙人。山东诚业发展有限公司持有上海禹佐 0.000833% 的出资，为上海禹佐的普通合伙人。山东创诚实业有限公司持有山东诚业发展有限公司 95.72% 股份，刘锋持有山东创诚实业有限公司 48.28% 的股份，其配偶林旭燕持有山东诚业发展有限公司 4.28% 的股份。刘锋及其配偶林旭燕、近亲属刘传红通过上海禹佐间接持有公司股份。

除上述间接持股情况外，公司董事、监事及高级管理人员不存在其他通过持有公司股东的股份而间接持有公司股份的情况。

（五）发行人董事、监事、高级管理人员任职的合规性说明

截至募集说明书签署日，公司的现任董事、监事、高级管理人员的任职符合《公司法》及《公司章程》的规定。

七、发行人主要业务基本情况

（一）发行人主营业务基本情况

公司作为唯一一家山东省属券商，业务全面，业绩良好，地域优势明显，客户资源丰富。公司围绕“规范运作——整合优化——创新发展”这一主线，坚持从国内外经济金融发展态势出发，审视发展理念，创新经营思想，通过推进发展战略、基础管理、业务体系、人才队伍、合规风控、企业文化六大建设工程，抢占了一定的证券资源，在资本实力、网点数量、业务资质、行业地位等方面建立起了较为明显的比较优势，在打造山东资本市场发展平台的道路上迈出了重要步伐，具备了向全国券商第一梯队发起冲击的基础条件。中国证券业协会统计资料显示，中泰证券在各项经营数据统计中位于同业前列。近年来，在中国证监会组织的证券公司分类评价中，公司 2010 年至 2020 年多年获得 A 类 A 级或以上级别分类评价结果，其中 2011 年、2015 年、2020 年被评为最高级 A 类 AA 级。2017-2019

年，公司各项重要业务指标排名情况如下：

项目	2019 年排名	2018 年排名	2017 年排名
总资产	17	16	16
净资产	15	15	15
净资本	19	19	18
营业收入	16	16	16
净利润	15	14	16

数据来源：中国证券业协会

（二）发行人主营业务及其经营情况

公司拥有中国证券业协会会员资格、上海证券交易所会员资格和深圳证券交易所会员资格。

截至 2019 年末，公司拥有的主要单项业务资格如下表：

序号	主体	资格名称	核准单位	批准日期
1	齐鲁经纪	上海 B 股结算业务	中登公司上海分公司	2002.10.10
2	齐鲁经纪	深圳 B 股结算业务	中登公司深圳分公司	2003.04.22
3	齐鲁经纪	开放式证券投资基金代销业务	中国证监会	2004.11.04
4	齐鲁证券	上海证券交易所权证交易资格	上交所	2005.08.22
5	齐鲁证券	权证买入合资格结算参与者	深交所	2005.08.22
6	齐鲁经纪	中登公司结算参与者	中登公司	2006.03.25
7	齐鲁证券	债券托管结算业务	中央国债登记结算有限责任公司	2007.05.15
8	齐鲁证券	固定收益证券综合电子平台交易商	上交所	2007.07.10
9	齐鲁证券	为期货公司提供中间介绍业务	中国证监会	2008.01.22
10	齐鲁证券	银行间同业拆借资格	人民银行上海总部	2008.07.22
11	齐鲁证券	自营业务参与股指期货套期保值交易	山东证监局	2010.11.01
12	齐鲁证券	融资融券业务	中国证监会	2010.11.23
13	齐鲁证券	开通资金结算专户	银行间市场清算所股份有限公司	2011.09.20
14	齐鲁证券	开通持有人账户	银行间市场清算所股份有限公司	2011.11.01
15	齐鲁证券	向保险机构投资者提供综合	中国保险监督管理委员会	2012.02.28

序号	主体	资格名称	核准单位	批准日期
		服务	会保险资金运用监管部	
16	齐鲁证券	债券质押式报价回购业务试点	中国证监会	2012.05.09
17	齐鲁证券	上交所约定购回式证券交易资格	上交所	2012.09.27
18	齐鲁证券	参与转融资业务试点资格	证金公司	2012.11.08
19	齐鲁证券	参与转融券业务试点资格	证金公司	2013.09.16
20	齐鲁证券		证金公司	2014.11.29
21	齐鲁证券	转融通业务	证金公司	2012.11.08
22	齐鲁证券	证券质押登记业务	中登公司	2012.12.03
23	齐鲁证券	代销金融产品业务	山东证监局	2013.01.18
24	齐鲁证券	深交所约定购回式证券交易资格	深交所	2013.02.02
25	齐鲁证券	柜台市场业务	证券业协会	2013.02.06
26	中泰证券	经营证券期货业务	中国证监会	2016.04.07
27	齐鲁证券	股票质押式回购业务	上交所	2013.06.21
28	齐鲁证券	股票质押式回购交易资格	深交所	2013.06.21
29	齐鲁证券	人民币利率互换业务	山东证监局	2013.09.16
30	中泰证券	军工涉密业务咨询服务	国家国防科技工业局	2016.12.21
31	齐鲁证券	参与齐鲁股交中心代理买卖业务	证券业协会	2014.01.27
32	齐鲁证券	金融衍生品业务（场外期权业务）	证券业协会	2014.05.23
33	齐鲁证券	金融衍生品业务（收益互换业务）	证券业协会	2014.08.22
34	齐鲁证券	客户资金消费支付服务试点	中国证监会	2014.08.27
35	齐鲁证券	港股通业务	上交所	2014.10.13
36			中国信息投资有限公司	2014.11.10
37	齐鲁证券	互联网证券业务试点	证券业协会	2014.12.26
38	齐鲁证券	上海证券交易所股票期权交易参与者	上交所	2015.01.16
39	齐鲁证券	股票期权做市业务	中国证监会	2015.01.28
40	齐鲁证券	上证 50ETF 期权做市业务	上交所	2015.01.30
41	齐鲁证券	上市公司股权激励行权融资业务试点	深交所	2015.03.24
42	中泰证券	齐鲁股交中心新三板（转板）业务、推荐挂牌、投资咨询	齐鲁股交中心	2015.09.30

序号	主体	资格名称	核准单位	批准日期
		相关业务		
43	中泰证券	外汇业务	国家外汇管理局	2015.10.12
44	中泰证券	在中证机构间报价系统开展做市业务试点	中证机构间报价系统股份有限公司	2015.10.14
45	中泰证券	主办券商业务	股转公司	2015.10.19
46	中泰证券	银行间市场交易商协会会员	中国银行间市场交易商协会	2015.11.13
47	中泰证券	证券投资基金托管资格	中国证监会	2015.12.23
48	中泰证券	私募基金业务外包服务资格	中国证券投资基金业协会	2015.11.26
49	中泰证券	机构间私募产品报价与服务系统做市商	中证机构间报价系统股份有限公司	2016.06.08
50	中泰证券	机构间私募产品报价与服务系统估值商	中证机构间报价系统股份有限公司	2016.08.10
51	中泰证券	机构间私募产品报价与服务系统报价商	中证机构间报价系统股份有限公司	2016.08.11
52	中泰证券	深港通下港股通业务	深圳证券交易所	2016.11.03
53	中泰证券	非金融企业债务融资工具承销商	中国银行间市场交易商协会	2016.09.29
54	中泰证券	上市基金主做市商	上海证券交易所	2019.05.29
55	中泰证券	标准债券远期交易	中国外汇交易中心	2019.05.29
56	中泰证券	质押式报价回购交易	深圳证券交易所	2019.10.28
57	中泰证券	场外期权业务二级交易商	中国证券业协会	2019.11.14
58	中泰证券	科创板转融券	中国证券金融公司	2019.11.15
59	中泰证券	上交所沪深 300ETF 期权主做市商	上海证券交易所	2019.12.16
60	中泰证券	中金所沪深 300 股指期货做市商	中国金融期货交易所	2019.12.18
61	中泰证券	深交所沪深 300ETF 期权主做市商	深圳证券交易所	2019.12.19
62	中泰证券	深交所股票期权业务交易权限	深圳证券交易所	2019.12.6

注：上述部分业务资质正在办理更名手续

中泰证券的业务主要包括证券经纪业务、证券投资业务、信用业务、投资银行业务、期货业务等。2017年、2018年、2019年和2020年1-6月，公司分别实现营业收入81.69亿元、70.25亿元、97.09亿元和48.02亿元。虽然公司近年来积极开展创新业务，并取得了一定成绩，但目前业务收入仍然以传统的证券经纪

业务为主。公司最近三年及一期证券经纪、证券投资、投资银行、期货业务等板块经营情况如下：

单位：万元

项目	2020年1-6月		2019年度	
	金额	占比(%)	金额	占比(%)
证券经纪业务	158,892.01	33.09	246,680.71	25.41
证券投资业务	30,943.98	6.44	89,349.02	9.20
信用业务	75,560.38	15.73	111,954.15	11.53
投资银行业务	41,652.55	8.67	96,934.62	9.98
期货业务	74,652.96	15.55	183,887.43	18.94
资产管理业务	17,176.95	3.58	48,000.99	4.94
境外业务	22,028.97	4.59	54,316.70	5.59
总部及其他业务	59,314.02	12.35	139,775.09	14.40
合计	480,221.81	100.00	970,898.72	100.00

续上表

项目	2018年度		2017年度	
	金额	占比(%)	金额	占比(%)
证券经纪业务	191,346.83	27.24	260,123.86	31.84
证券投资业务	40,523.41	5.77	16,021.76	1.96
信用业务	91,901.04	13.08	104,540.51	12.80
投资银行业务	59,003.48	8.40	83,302.37	10.20
期货业务	114,062.77	16.24	147,224.09	18.02
资产管理业务	49,979.24	7.11	83,271.25	10.19
境外业务	49,288.30	7.02	43,541.40	5.33
总部及其他业务	106,416.82	15.15	78,849.50	9.65
合计	702,521.89	100.00	816,874.73	100.00

1、证券经纪业务

证券经纪业务是中泰证券的传统优势业务及营业收入的主要来源，报告期内，证券经纪业务收入分别占公司营业收入的 31.84%、27.24%、25.41%和 33.09%。

公司依托地域优势及地方性政府政策支持，在山东省内业务优势非常明显，并建有较为完善的理财服务终端、客户服务系统及风险管控机制。公司致力于为广大投资者提供全方位的专业化证券投融资服务，并拥有较为完善的理财服务终端、客户服务系统及风险管控机制。

公司业务品种资质齐全：代理股票、债券、权证、基金等各类产品交易，具备外汇业务资格、期货中间介绍业务资格、全国股份转让系统主办券商资格、融资融券业务资格、约定购回式证券交易业务资格、股票质押式回购交易业务资格、开放式证券投资基金代销业务资格、代销金融产品业务资格、港股通业务资格、股票期权交易参与人资格等。取得所有市场认可的ETF产品的一级交易商资格、柜台市场业务资格，并开通了开放式基金网上申购费率优惠业务和定期定额申购业务。

总体来看，经纪业务一直是公司营业收入的主要来源。但近年来受资本市场波动及市场同质化竞争加剧等负面因素影响，传统通道型业务利润受到挤压，公司正积极转变经营策略，努力提升综合金融服务能力，进一步巩固省内优势的同时，努力开拓省外发达地区市场。

2、证券投资业务

公司证券投资业务收入主要包括权益类证券投资业务、固定收益投资业务以及金融衍生品投资业务，投资标的包括股票、基金、债券、资产管理计划、信托产品及其他金融衍生工具等。报告期内，公司证券投资业务收入分别为 1.60 亿元、4.05 亿元、8.93 亿元和 3.09 亿元，占当期营业收入的比例分别为 1.96%、5.77%、9.20%和 6.44%。报告期内，公司证券投资业务收入持续上升与债券投资规模、A 股市场行情、债券市场利率等因素相关。

3、信用业务

中泰证券还开展融资融券、约定购回式证券交易、股票质押式回购交易、上市公司股权激励行权融资等信用类业务。公司信用业务收入主要为各类信用业务实现的利息净收入。公司开展信用业务时把防范和控制风险、确保公司和客户资产安全放在首位，按照集中统一管理原则建立信用业务的决策与授权体系，信用业务相关部门和分支机构职责分工明晰，实现了前、中、后台相互分离，相互制

约，保障了公司信用业务持续健康发展。公司着力于客户培育，为营业部提供全方位服务支持，寻求业务长远发展和促进当前业务推进之间的平衡。

公司于 2010 年 11 月取得融资融券业务资格，2010 年 12 月开始首笔融资融券业务。转融通业务方面，公司于 2012 年 11 月获得转融资业务资格，2013 年 9 月获得转融券及证券出借业务资格。公司进行转融资与转融券业务均足额提供了保证金。

4、投资银行业务

投资银行业务是公司发展战略确定的核心主营业务之一，公司坚持以客户为中心的服务理念，业务范围涵盖股票保荐及发行承销、债券发行承销、并购重组财务顾问等，为客户提供综合性专业金融服务。为适应行业形势变化，推进业务转型，转变盈利模式，提升行业竞争力，打造交易型投资银行，公司成立了投资银行业务委员会，下设区域投行部、战略客户部、并购部、债券发行部、债券与结构金融部、债券销售部、新兴产业部、金融地产行业部、中小企业金融部、质控督导部、质控部、运营部等多个部门，建立了成熟的投资银行业务的管理和运作模式，具备为各类型企业和机构客户提供全业务链、一揽子综合性优质金融服务的能力。

目前，公司投行业务团队拥有一批北大、清华等名校毕业的经济、法律、财务等高级专业人才，较多人员具有注册金融分析师（CFA）、注册国际投资分析师（CIIA）、注册会计师（CPA）、律师等专业资格。

公司作为中国证监会注册登记的保荐机构，具有股票、债券保荐主承销商业资格，可为企业客户提供 IPO、增发、配股、非公开发行、优先股、可转债等股权融资和财务顾问服务。经过几年蓄势发展，股票承销业务已拥有良好的业务积淀、成熟的经验积累和丰富的项目储备，行业地位迅速提高，多次获得优秀保荐机构（深交所）、中国十佳高成长投行、中国最佳中小板、创业板保荐机构等称号。2017 年，公司连续完成西部证券股份有限公司配股、山东新华制药非公开发行股票、国投资本非公开发行股票等再融资项目。2018 年，公司完成利欧股份可转换公司债券主承销项目、中威电子非公开发行股票联席主承销项目、华自科技非公开发行股票主承销项目、湖北广电可转换公司债券主承销项目和洲明

科技创业板可转换公司债券主承销项目等 5 家再融资项目；2019 年，公司完成博彦科技可转换公司债券主承销项目、游族网络可转换公司债券主承销项目 2 家再融资项目。

公司的债券发行业务近年来飞速发展。2009 年至 2019 年，公司成功发行了 800 余只债券，累计主承销金额达 4,500 多亿元，业务区域已基本涵盖全国。2016 年以来公司债方面公司发行规模处于市场前列，资产证券化方面公司也持续深耕细作，陆续推出了多单租赁资产证券化产品、类 REITS 产品以及企业应收账款证券化产品等。根据 Wind 资讯数据（剔除地方政府债与政策性金融债），2019 年度，公司共承销债券与资产证券化产品金额 1,526.22 亿元，同比增长 57.55%；承销规模市场排名第 12 位，同比提升 2 位；承销债券与资产证券化产品 357 只，同比增长 71.63%；承销只数市场排名第 10 位，同比提升 1 位。

公司并购财务顾问业务范围主要包括上市公司的收购与反收购、上市公司重大资产重组及配套融资（行业并购、整体上市、借壳上市等）、合并与分立、回购以及跨境并购、上市公司股权激励、市值管理、行业并购咨询等。

5、期货业务

公司通过鲁证期货开展期货及相关业务，2017 年、2018 年、2019 年和 2020 年 1-6 月，实现营业收入分别为 14.72 亿元、11.41 亿元、18.39 亿元和 7.47 亿元，占当期营业收入的比例分别为 18.02%、16.24%、18.94%和 15.55%，是营业收入的重要组成部分。随着国内期货行业的不断发展和成熟，鲁证期货正在由以通道业务为主的传统期货经纪商，向能够提供期货经纪业务、投资咨询、资产管理、商品交易及风险管理等业务在内的期货及衍生品领域的综合性金融服务供应商转型。

6、资产管理业务

公司通过中泰资管开展资产管理业务，主要受客户委托，向客户提供集合理财计划、定向理财计划以及专项理财计划在内的三大类理财产品。

公司于 2014 年 10 月成立资产管理子公司，引进专业团队，加强产品创新能力，通过业务协同发挥公司全业务覆盖的优势，推动资管业务的快速发展。2014

年以来，中泰资管依托专业化的投资管理团队推出了一系列产品，目前已有包括锦泉系列、星空系列、星汉系列、北极星系列、星河系列、星云系列、天王星系列、赤月系列、滴泉系列、涌泉系列、兴泉系列、汇泉系列、橙月系列等在内的多种类型的集合资产管理产品，投资范围涉及债券、股票、期货等多类标的，集合资产管理业务规模迅速扩大。根据中国证券投资基金业协会数据显示，2019年度，中泰资管私募主动管理资产月均规模为912亿元，在全国券商主动管理资产月均规模排名中位居第12。

7、境外业务

公司通过中泰国际及其子公司开展境外业务，包括证券经纪、投资银行、期货经纪及资产管理的业务收入等。2017年、2018年、2019年和2020年1-6月，公司的境外业务收入分别为4.35亿元、4.93亿元、5.43亿元和2.20亿元，占营业收入的比例分别为5.33%、7.02%、5.59%和4.59%。

8、总部及其他业务

公司总部及其他业务主要包括公司交易单元席位租赁佣金净收入、证金公司专户投资实现的投资收益、自有存款利息收入以及中泰创投及子公司、中泰物业、纳入合并报表的结构化主体实现的营业收入等。2017年、2018年、2019年和2020年1-6月，公司的总部及其他业务收入分别为7.88亿元、10.64亿元、13.98亿元和5.93亿元，占营业收入的比例分别为9.65%、15.15%、14.40%和12.35%。

八、发行人治理情况

根据《公司法》、《证券法》、《证券公司监督管理条例》和《证券公司治理准则》等法律法规和规范性文件的规定，公司建立了由股东大会、董事会、监事会和管理层组成的健全的公司治理架构，形成了权力机构、决策机构、监督机构和管理层之间权责明确、运转协调、制衡有效的公司治理机制。

根据相关法律法规和规范性文件的规定，公司制定了《公司章程》、《股东大会议事规则》、《董事会议事规则》、《监事会议事规则》、《独立董事工作细则》、《总经理工作细则》和《董事会秘书工作细则》等一系列公司治理的规章制度，明确了股东大会、董事会、监事会、独立董事、总经理及董事

会秘书的权责范围、决策程序和工作细则等事项，为公司治理结构的依法规范运行提供了制度保障。

（一）股东与股东大会

1、公司股东享有以下权利：

- （1）依照其所持有的股份份额领取股息和其他形式的利益分配；
- （2）依法请求、召集、主持、参加或者委派股东代理人参加股东大会会议，并行使相应的表决权；
- （3）对公司的经营进行监督，提出建议或者质询；
- （4）依照法律、行政法规及公司章程的规定转让、赠与或质押其所持有的股权；
- （5）查阅公司章程、股东名册、公司债券存根、股东大会会议记录、董事会会议决议、监事会会议决议、财务会计报告；
- （6）公司终止或者清算时，按其所持有的股份份额参加公司剩余财产的分配；
- （7）对股东大会作出的公司合并、分立决议持异议的股东，要求公司收购其股权；
- （8）法律、行政法规、部门规章或公司章程规定的其他权利。

2、股东大会由全体股东组成，是公司的权力机构，依法行使下列职权：

- （1）决定公司的经营方针和投资计划；
- （2）选举或更换非由职工代表担任的董事，决定有关董事的报酬事项；
- （3）选举或更换非由职工代表担任的监事，决定有关监事的报酬事项；
- （4）审议批准董事会的报告；
- （5）审议批准监事会的报告；
- （6）审议批准公司的年度财务预算方案和决算方案；

- (7) 审议批准公司的利润分配方案和弥补亏损方案；
- (8) 对公司增加或减少注册资本作出决议；
- (9) 对发行公司债券作出决议；
- (10) 对公司的合并、分立、解散、清算或者变更公司形式作出决议；
- (11) 修改《公司章程》；
- (12) 对公司聘用、解聘会计师事务所作出决议；
- (13) 审议批准《公司章程》第四十八条规定的担保事项；
- (14) 审议公司在一年内购买、出售重大资产超过公司最近一期经审计总资产 30% 的事项；
- (15) 审议批准变更募集资金用途事项；
- (16) 审议股权激励计划；
- (17) 审议公司与关联人发生的交易（公司提供担保、获赠现金资产、单纯减免公司义务的交易除外）金额在 3000 万元以上，且占公司最近一期经审计净资产绝对值 5% 以上的关联交易；
- (18) 审议法律、行政法规、部门规章及《公司章程》规定应当由股东大会决定的其他事项。

(二) 董事、独立董事与董事会

1、董事由股东大会选举或更换，职工代表出任的董事由职工民主选举产生，董事应当遵守法律、行政法规和公司章程，对公司负有下列忠实义务：

- (1) 不得利用职权收受贿赂或者其他非法收入，不得侵占公司的财产；
- (2) 不得挪用公司资金；
- (3) 不得将公司资产或者资金以其个人名义或者其他个人名义开立账户存储；
- (4) 不得违反《公司章程》的规定，未经股东大会或董事会同意，将公

司资金借贷给他人或者以公司财产为他人提供担保；

(5) 不得违反《公司章程》的规定或未经股东大会同意，与本公司订立合同或者进行交易；

(6) 未经股东大会同意，不得利用职务便利，为自己或他人谋取本应属于公司的商业机会，自营或者为他人经营与本公司同类的业务；

(7) 不得接受与公司交易的佣金归为己有；

(8) 不得擅自披露公司秘密；

(9) 不得利用其关联关系损害公司利益；

(10) 法律、行政法规、部门规章及《公司章程》规定的其他忠实义务。

2、公司设独立董事，独立董事不得与公司存在关联关系、利益冲突或者存在其他可能妨碍独立客观判断的情形。独立董事的职权和其他有关事宜应依照法律及行政法规、规范性文件的有关规定执行。

3、公司设董事会，对股东大会负责。董事会行使下列职权：

(1) 召集股东大会会议，并向股东大会报告工作；

(2) 执行股东大会的决议；

(3) 决定公司的经营计划和投资方案；

(4) 制订公司的年度财务预算方案和决算方案；

(5) 制订公司的利润分配方案和弥补亏损方案；

(6) 制订公司增加或者减少注册资本、发行公司债券或其他证券及上市的方案；

(7) 拟订公司重大收购、收购公司股票或者合并、分立、解散或变更公司形式的方案；

(8) 在股东大会授权范围内，决定公司对外投资、收购出售资产、资产抵押、对外担保、关联交易等事项；

(9) 决定公司内部管理机构的设置；

(10) 根据董事长的提名，聘任或者解聘公司总经理、合规总监、首席风险官、董事会秘书、总法律顾问；根据总经理的提名，聘任或者解聘公司副总经理、财务负责人、首席信息官等高级管理人员，决定上述高级管理人员的报酬事项和奖惩事项；

(11) 制定公司的基本管理制度；

(12) 制订《公司章程》的修改方案；

(13) 管理公司信息披露事项；

(14) 向股东大会提请聘请或更换为公司审计的会计师事务所；

(15) 听取公司总经理的工作汇报并检查公司总经理的工作；

(16) 决定公司的合规管理目标，对合规管理的有效性承担责任；审议批准合规管理的基本制度和年度合规报告；决定解聘对发生重大合规风险负有主要责任或者领导责任的高级管理人员；建立与合规负责人的直接沟通机制；评估合规管理有效性，督促解决合规管理中存在的问题；

(17) 推进公司风险文化建设，审议批准公司全面风险管理的基本制度及定期风险评估报告，审议批准公司的风险偏好、风险容忍度以及重大风险限额并建立与首席风险官的直接沟通机制；承担全面风险管理的最终责任；

(18) 审议公司的信息技术管理目标，对信息技术管理的有效性承担责任；审议信息技术战略，确保与公司的发展战略、风险管理策略、资本实力相一致；建立信息技术人力和资金保障方案；评估年度信息技术管理工作的总体效果和效率；

(19) 推进公司依法治企进程；

(20) 制定公司文化建设战略规划；

(21) 法律、行政法规、部门规章或《公司章程》授予的其它职权。

自公司成立以来，公司董事会严格按照根据相关法律法规、规范性文件以

及《公司章程》、《董事会议事规则》的有关规定规范运作。

（三）董事会专门委员会

董事会下设风险管理委员会、审计委员会、提名委员会、薪酬与考核委员会和战略委员会等专门委员会，并制定了相关工作细则，行使《公司章程》规定的职权。

1、风险管理委员会的主要职责是：

- （1）对合规管理和风险管理的总体目标、基本政策进行审议并提出意见；
- （2）对合规管理和风险管理的机构设置及其职责进行审议并提出意见；
- （3）对需董事会审议的重大决策的风险和重大风险的解决方案进行评估并提出意见；

（4）对需董事会审议的合规报告和风险评估报告进行审议并提出意见；对公司经营风险的监管制度进行研究并提出建议；

- （5）推进公司依法治企进程；
- （6）检查、监督公司存在或潜在的各种风险；
- （7）董事会授予的其他职责。

2、审计委员会的主要职责是：

- （1）监督及评估外部审计机构工作；
- （2）指导内部审计工作；
- （3）审阅公司的财务报告并对其发表意见；
- （4）评估内部控制的有效性；
- （5）协调管理层、内部审计部门及相关部门与外部审计机构的沟通；
- （6）履行公司关联交易控制和日常管理的职责；
- （7）公司董事会授权的其他事宜及相关法律法规中涉及的其他事项。

3、提名委员会的主要职责是：

- (1) 对董事、高级管理人员的选任标准和程序进行审议并提出意见；
- (2) 搜寻合格的董事和高级管理人员人选；
- (3) 对董事和高级管理人员人选的资格条件进行审查并提出建议；
- (4) 根据公司资产规模、经营状况和股权结构对董事会的人员构成向董事会提出建议；
- (5) 董事会授予的其他职责。

4、薪酬与考核委员会的主要职责是：

- (1) 对董事和高级管理人员的考核与薪酬管理制度进行审议并提出意见；
- (2) 对董事、高级管理人员进行考核并提出建议；
- (3) 研究董事、高级管理人员的绩效考核标准、程序及主要考核体系，并提出建议；
- (4) 研究和审查董事、高级管理人员的薪酬政策与方案、奖励和惩罚的主要方案和制度；
- (5) 审查董事、高级管理人员的职责履行情况，并对其进行年度绩效考核；
- (6) 负责对公司薪酬制度的执行情况进行监督；
- (7) 董事会授予的其他职责。

5、战略委员会的主要职责是：

- (1) 对公司长期发展战略规划进行研究并提出建议；
- (2) 对《公司章程》规定须经董事会批准的重大投资融资方案进行研究并提出建议；
- (3) 对《公司章程》规定须经董事会批准的重大资本运作、资产经营项目进行研究并提出建议；
- (4) 对其他影响公司发展的重大事项进行研究并提出建议；

(5) 对以上事项的实施进行检查；

(6) 董事会授权的其他事宜；

(四) 监事与监事会

公司设监事会。监事会行使下列职权：

(1) 应当对董事会编制的公司定期报告进行审核并提出书面审核意见；

(2) 核查公司财务；

(3) 对董事、总经理和其他高级管理人员在执行职务时违反法律、行政法规和《公司章程》的行为进行监督，对违反法律、行政法规、《公司章程》或者股东大会决议的董事、高级管理人员提出罢免的建议；

(4) 当董事、高级管理人员的行为损害公司的利益时，要求董事、高级管理人员予以纠正；

(5) 提议召开临时股东大会会议，在董事会不履行《公司法》规定的召集和主持股东大会会议职责时召集和主持股东大会会议；

(6) 向股东大会会议提出提案；

(7) 依照《公司法》的相关规定，对董事、高级管理人员提起诉讼；

(8) 发现公司经营情况异常，可以进行调查；必要时，可以聘请会计师事务所等协助其工作，合理费用由公司承担；

(9) 对公司董事、高级管理人员履行合规管理职责的情况进行监督，对发生重大合规风险负有主要责任或者领导责任的董事、高级管理人员提出罢免的建议；

(10) 对公司风险管理制度执行情况实施监督，提出改进意见或建议并督促整改；

(11) 根据法律、法规或《公司章程》规定应由监事会行使或股东大会授权监事会行使的其他职权。

（五）总经理

公司实行董事会领导下的总经理负责制。总经理对董事会负责，行使下列职权：

（1）主持公司的日常经营管理工作，组织实施董事会决议，并向董事会报告工作；

（2）组织实施公司年度经营计划和投资方案；

（3）拟订公司的基本管理制度；

（4）拟订内部管理机构设置方案；

（5）制定公司具体规章；

（6）提请董事会聘任或者解聘公司副总经理、财务负责人、首席信息官；

（7）决定聘任或者解聘除应当由董事会聘任或者解聘以外的负责管理人员；

（8）组织落实合规管理及全面风险管理基本制度；

（9）组织实施公司文化建设工作方案；

（10）《公司章程》或董事会授予的其他职权。

九、发行人报告期内接受处罚或监管措施情况

截至报告期末，公司报告期内受到证券监管部门采取监管措施的情况如下：

1、2017年5月17日，公司因作为温迪数字主办券商，在对其信息披露文件进行事前审查、持续督导其规范履行信息披露义务和完善公司治理等过程中，未能勤勉尽责、严格履行法定义务，未能及时关注到温迪数字上述违规问题和督导其采取有效措施予以整改，广东证监局向公司出具了《关于对中泰证券股份有限公司采取出具警示函措施的决定》（[2017]12号），对公司采取了出具警示函的监管管理措施。

整改措施：1、完善并有效执行持续督导工作制度；2、细化工作流程和工作内容；3、加强与挂牌公司的沟通和业务培训；4、及时向监管机构汇报。

2、2017年6月21日，公司因发布的研究报告内容证据依据不充分、表述不严谨，相关审批人员对研究报告审查不严格、不到位，收到山东证监局《关于对中泰证券股份有限公司采取责令改正措施的决定》（[2017]21号），对公司采取责令改正措施。

整改措施：公司根据决定书加强内部管理，完善内部控制，提高从业人员合规意识的要求，深入透彻的剖析处罚事项的成因，对发布证券研究报告业务内部控制机制及业务流程进行认真、全面梳理，对内部控制薄弱的环节进行整改和落实。同时，公司还对相关责任人员作出相应处分。

3、2017年12月8日，公司收到中国证券监督管理委员会（以下简称“中国证监会”）行政处罚决定书（[2017]100号），因公司在为新三板挂牌企业上海易所试网络信息技术股份有限公司提供做市服务的过程中被认定存在操纵市场行为，中国证监会对公司处以100万元罚款。

整改措施：1、进一步严格执行业务决策与授权管理；2、进一步严格执行做市业务的流程管理；3、进一步加强交易室管理；4、进一步完善做市交易系统；5、进一步加强做市业务风险控制管理。

4、2018年5月2日，公司因作为朗顿教育的主办券商，未能勤勉尽责、严格履行法定职责，未能及时予以关注并督促其采取有效措施予以整改；作为朗顿教育的独立财务顾问，在2015年6月12日不当地出具了“本次交易符合《非上市公司重大资产重组管理办法》及其他有关法律、法规及规范性文件的规定”的财务顾问意见，被广东证监局出具了《关于对中泰证券股份有限公司采取出具警示函措施的决定》（[2018]8号），对公司采取了出具警示函的监督管理措施。

整改措施：1、加强合规、风控理念，将风险管控嵌入全业务流程；2、完善内核机构设置；3、持续督导部加强对持续督导工作的管理；4、加强对从业人员及挂牌公司业务培训；5、严格按照业务规则的要求，对挂牌公司开展现场检查工作；6、加强定期报告审查力度；7、加强与挂牌公司沟通，开展挂牌公司年度回访，加大对挂牌公司的督导力度。

5、2018年5月15日，公司由于涉及在销售“中欧盛世-穗富1号资产管理计划”产品过程中临沂分公司负责人汇集不合格投资者资金并以张某某个人名义购

买“中欧盛世-穗富 1 号资产管理计划”产品，公司未能采取有效措施防止；临沂分公司负责人未能向投资者准确介绍“中欧盛世-穗富 1 号资产管理计划”产品有关信息。以上问题反映出公司在代销金融产品业务及人员管理方面内部控制不完善。山东证监局对公司出具了《关于对中泰证券股份有限公司采取责令改正并责令增加内部合规检查次数监管措施的决定》（[2018]35 号）。

整改措施：针对公司代销金融产品业务出现的问题，公司发布通知，要求工作人员购买私募类产品时必须签署《承诺书》，承诺资金来源合法、是为自己购买产品等事项；为提醒投资者主动维护合法权益、识别防范产品销售中可能出现的违规行为，公司在官网及营业场所发布了产品销售业务有关的禁止事项；为不断完善业务流程，总部对产品销售业务规则及流程进行梳理自查；同时，公司已启动分支机构负责人招聘工作，拟免去张某某职务并追究其责任。公司通过上述措施，加强代销金融产品业务的管理，落实责任追究，将违规执业行为的后果向全体工作人员进行警示，杜绝今后出现违规代持金融产品份额等问题。

6、2018 年 6 月 15 日，公司淄博桓台中心大街证券营业部因存在向风险承受能力不匹配的客户推介产品的情况，山东证监局对公司出具了《关于对中泰证券股份有限公司淄博桓台中心大街证券营业部采取责令改正监管措施的决定》（[2018]41 号）。

整改措施：1、针对客户回访进行整改；2、加强培训，落实客户适当性管理，进一步规范员工代销金融产品行为；3、落实责任追究。

7、2019 年 4 月 16 日，因 1) 落实合规管理新规关于合规人员配备和薪酬收入规定不及时；2) 山东鑫秋农业科技股份有限公司进入全国中小企业股份转让系统挂牌及公开转让过程尽职调查不充分；3) 公司债券业务制度制定执行、部分项目质量、开展项目自查等相关事项存在问题；4) 代销上善神州牧 5 号等证券投资基金产品时在客户回访、业务推介、适当性管理、人员和销售管理等方面存在问题；5) 托管云枫基金-雅安 1 号 2 期、3 期私募投资基金时，存在基金合同审核工作不谨慎情形，山东证监局向公司出具了《关于对中泰证券股份有限公司采责令改正措施的决定》（[2019]17 号），对公司采取了责令改正的监管措施。

整改措施：针对以上问题，公司已经逐一进行对应整改落实，对于相关责任

人员也给予相应处分。今后公司将进一步加强各类业务的合规培训，强化员工合规执业意识，加大违规行为的惩戒力度，保障公司相关业务规范开展。

十、发行人的独立性

（一）发行人业务独立

根据发行人《营业执照》、《公司章程》等，发行人拥有完整的业务流程和独立的经营场所，目前实际从事的业务在其经核准的业务范围内；发行人依法设立了生产经营所需的各个部门和子公司，可独立从事经营范围内的业务，不因与关联方之间存在关联关系而使发行人的经营独立性受到不利影响；公司的业务独立于控股股东及其控制的其他企业，与控股股东及其控制的其他企业间无同业竞争或者显失公平的关联交易。

（二）发行人资产独立

根据《审计报告》、发行人的资产权属证书等资料，发行人合法拥有与经营活动有关的资产；发行人资产权属清晰，不存在发行人与其股东资产混同的情形。发行人的资产由发行人独立拥有，不存在被股东及其他关联方占用的情况。发行人的资产独立、完整。

（三）发行人人员独立

发行人的总经理、副总经理、合规总监、首席风险官、财务总监、董事会秘书等高级管理人员均在公司工作并领取报酬，未在股东、实际控制人及其控制的其他企业中担任除董事、监事以外的其他职务，未在股东、实际控制人及其控制的其他企业领薪，发行人的财务人员未在股东、实际控制人及其控制的其他企业中兼职。发行人人员独立。

（四）发行人机构独立

发行人严格按照《公司法》、《公司章程》、《证券法》等规定，完善了以股东大会、董事会、监事会为基础的公司治理结构，聘任了总经理、副总经理、合规总监、财务总监、董事会秘书等高级管理人员。公司已建立适应自身发展需要和市场规范要求的职能机构，各职能机构在人员、办公场所和管理制度等方面均完全独立，不存在与股东混合经营、合署办公的情况，不存在受控股股东及其

他任何单位或个人干预的情形。

（五）发行人的财务独立

发行人设立了独立的财务部门，配备了专职的财务会计人员，建立了独立的会计核算体系和财务管理制度，并独立在银行开户，不存在与股东、实际控制人及其控制的其他企业共用银行账户的情形；发行人是独立纳税的法人实体，进行独立的税务登记，并依据国家税法独立缴纳税金。发行人的财务独立。

综上，发行人的业务、资产、人员、机构和财务均独立于股东，具有面向市场自主经营的能力。

第四节 财务会计信息

本部分财务数据来源于公司 2017 年、2018 年、2019 年经审计的财务报告及 2020 年 1-6 月未经审计的财务报表。公司 2017 年度、2018 年度和 2019 年度的财务报告均经信永中和会计师事务所（特殊普通合伙）审计，并出具了标准无保留意见的审计报告。公司 2020 年 1-6 月的财务报告未经审计。本章数据除特别说明外，金额币种均为人民币。

2018 年 12 月 26 日，财政部《关于修订印发 2018 年度金融企业财务报表格式的通知》财会【2018】36 号，文件规定，基于实际利率法计提的金融工具的利息应包含在相应金融工具的账面余额中，并反映在相关“拆出资金”“金融投资：债权投资”“金融投资：其他债权投资”“发放贷款和垫款”“应付债券”“长期借款”等项目中，而不应单独列示“应收利息”项目或“应付利息”项目，“应收利息”科目和“应付利息”科目应仅反映相关金融工具已到期可收取或应支付但于资产负债表日尚未收到或尚未支付的利息，通常由于金额相对较小，应在“其他资产”或“其他负债”项目中列示。

公司自 2019 年 1 月 1 日起执行财政部于 2017 年分别修订并发布了《企业会计准则第 22 号—金融工具确认和计量》、《企业会计准则第 23 号—金融资产转移》、《企业会计准则第 24 号—套期会计》、《企业会计准则第 37 号—金融工具列报》。

2019 年 5 月 9 日，财政部发布《企业会计准则第 7 号—非货币性资产交换》（财会〔2019〕8 号），要求本准则自 2019 年 6 月 10 日起施行，企业对 2019 年

1月1日至本准则施行日之间发生的非货币性资产交换,应根据本准则进行调整;企业对2019年1月1日之前发生的非货币性资产交换,不需要按照本准则的规定进行追溯调整。本次非货币性资产交换相关会计政策变更对公司资产总额、净资产、营业收入、净利润均不产生影响。

2019年5月16日,财政部发布《企业会计准则第12号—债务重组》(财会〔2019〕9号),要求本准则自2019年6月17日起施行,企业对2019年1月1日至本准则施行日之间发生的债务重组,应根据本准则进行调整。企业对2019年1月1日之前发生的债务重组,不需要按照本准则的规定进行追溯调整。本次债务重组相关会计政策变更对公司资产总额、净资产、营业收入、净利润均不产生影响。

募集说明书中,部分合计数与各加数直接相加之和在尾数上有差异,这些差异系由于四舍五入造成。

一、最近三年及一期财务报表

(一) 合并财务报表

1、合并资产负债表

单位:万元

项目	2020年 6月30日	2019年 12月31日	2018年 12月31日	2017年 12月31日
资产:				
货币资金	3,983,924.61	3,091,604.76	2,576,978.90	2,697,675.68
其中:客户存款	3,190,621.82	2,616,697.31	1,911,447.59	2,236,766.76
结算备付金	700,620.01	676,332.06	533,034.88	738,563.98
其中:客户备付金	523,919.72	453,333.81	435,219.11	649,815.70
融出资金	2,465,708.39	2,324,887.39	2,003,747.51	2,832,285.63
以公允价值计量且其变动计入当期损益的金融资产	-	-	2,804,880.59	1,603,687.37
衍生金融资产	9,088.62	9,927.92	4,013.10	6,778.63
存出保证金	739,148.48	590,432.11	308,835.68	327,349.46
应收款项	74,808.35	68,284.59	41,694.28	28,051.84
应收利息	-	-	187,477.63	193,383.27

项目	2020年 6月30日	2019年 12月31日	2018年 12月31日	2017年 12月31日
买入返售金融资产	1,088,249.89	1,257,266.32	1,943,300.06	2,159,161.63
可供出售金融资产	-	-	2,298,731.34	1,903,158.50
持有至到期投资	-	-	342,081.96	204,944.17
交易性金融资产	3,401,624.28	3,334,284.04	-	-
债权投资	427,930.97	423,879.61	-	-
其他债权投资	1,538,837.08	1,852,204.02	-	-
其他权益工具投资	583,181.19	551,077.88	-	-
长期股权投资	74,852.22	68,441.34	66,558.11	76,564.37
投资性房地产	46,744.06	47,856.31	49,623.61	51,391.77
固定资产	90,647.61	92,258.57	97,725.76	103,651.68
在建工程	601.17	601.17	601.17	428.88
无形资产	20,346.42	19,904.57	21,160.11	19,538.68
递延所得税资产	86,547.19	91,231.28	132,188.65	55,308.53
其他资产	131,770.85	160,841.04	183,665.71	221,856.27
资产总计	15,464,631.40	14,661,314.97	13,596,299.03	13,223,780.34
负债:				
短期借款	483,554.50	350,584.41	285,741.53	282,415.45
应付短期融资款	945,280.37	393,326.06	35,158.67	207,928.08
拆入资金	261,605.40	357,635.77	354,395.39	532,664.90
交易性金融负债	1,329.57	34,579.04	-	-
以公允价值计量且其变动计入当期损益的金融负债	-	-	11,975.38	40,696.24
衍生金融负债	2,960.47	5,178.11	6,889.32	9,095.68
卖出回购金融资产款	2,386,971.51	2,549,629.23	2,495,844.52	1,169,315.09
代理买卖证券款	4,162,252.98	3,349,447.27	2,565,081.36	3,089,057.00
代理承销证券款	86.42	275.50	136,966.09	-
应付职工薪酬	180,125.60	188,659.06	146,090.96	180,898.70
应交税费	41,247.40	41,514.54	36,767.29	25,567.79
应付款项	71,584.57	37,294.06	25,229.86	24,180.20
应付利息	-	-	107,081.36	89,271.46
预计负债	47.36	21.93	21.93	67.58
长期借款	27,417.01	34,250.12	119,814.51	105,294.80

项目	2020年 6月30日	2019年 12月31日	2018年 12月31日	2017年 12月31日
应付债券	2,977,855.71	3,221,228.14	3,721,152.74	3,735,253.99
递延收益	105.72	-	-	-
递延所得税负债	31,676.81	32,058.62	39,074.92	29,861.30
其他负债	567,437.89	564,976.39	232,623.04	288,453.81
负债合计	12,141,539.27	11,160,658.26	10,319,908.86	9,810,022.08
股东权益：				
股本	696,862.58	627,176.32	627,176.32	627,176.32
资本公积	1,308,498.33	1,085,756.50	1,085,516.28	1,083,763.58
减：库存股	-	-	-	-
其他权益工具	-	600,000.00	600,000.00	600,000.00
其中：优先股	-	-	-	-
永续债	-	600,000.00	600,000.00	600,000.00
其他综合收益	-35,627.32	-42,934.03	-150,824.20	34,413.58
盈余公积	183,697.69	183,921.54	164,395.16	146,593.53
一般风险准备	484,807.17	482,367.78	437,875.29	410,883.32
未分配利润	572,971.12	454,669.82	394,535.47	374,114.56
归属于母公司股东 权益合计	3,211,209.57	3,390,957.93	3,158,674.32	3,276,944.87
少数股东权益	111,882.56	109,698.78	117,715.85	136,813.39
股东权益合计	3,323,092.13	3,500,656.71	3,276,390.17	3,413,758.26
负债和股东权益总 计	15,464,631.40	14,661,314.97	13,596,299.03	13,223,780.34

2、合并利润表

单位：万元

项目	2020年1-6月	2019年度	2018年度	2017年度
一、营业收入	480,221.81	970,898.72	702,521.88	816,874.73
手续费及佣金净收入	231,522.25	407,266.85	324,920.69	435,119.48
其中：经纪业务手续费净收入	160,278.03	243,203.07	196,550.48	261,070.29
投资银行业务手续费净收入	47,761.28	111,290.87	71,581.66	87,290.94
资产管理业务手续费净收入	15,024.75	38,369.54	47,376.67	81,038.62
利息净收入	104,765.57	150,198.25	66,051.23	110,073.99
投资收益（损失以“-”号填列）	95,592.13	172,895.45	217,795.70	164,513.04

项目	2020年1-6月	2019年度	2018年度	2017年度
其中：对联营企业和合营企业的投资收益	4,816.69	5,319.11	4,067.53	4,423.48
公允价值变动收益（损失以“-”号填列）	-14,209.43	74,928.55	8,181.54	-21,220.74
汇兑收益（损失以“-”号填列）	-575.42	-1,353.09	-192.73	5,084.38
其他业务收入	58,368.98	159,961.91	80,812.02	115,934.52
资产处置收益（损失以“-”号填列）	2,033.37	-10.81	5.53	3,013.99
其他收益	2,724.36	7,011.61	4,947.90	4,356.07
二、营业支出	304,553.27	686,304.65	560,242.70	578,721.57
税金及附加	3,597.20	6,792.31	6,164.87	6,472.27
业务及管理费	230,546.89	502,481.22	414,036.54	427,419.60
资产减值损失			67,188.05	40,319.97
信用减值损失	13,674.99	26,765.47	-	-
其他资产减值损失			-	-
其他业务成本	56,734.20	150,265.66	72,853.23	104,509.74
三、营业利润（损失以“-”号填列）	175,668.53	284,594.07	142,279.20	238,153.16
加：营业外收入	251.60	979.75	371.04	629.32
减：营业外支出	1,130.42	2,234.82	1,885.09	1,069.85
四、利润总额（亏损总额以“-”号填列）	174,789.71	283,339.01	140,765.14	237,712.62
减：所得税费用	33,809.81	53,939.23	33,754.61	48,119.75
五、净利润（净亏损以“-”号填列）	140,979.90	229,399.77	107,010.53	189,592.88
其中：归属于母公司所有者的净利润	138,312.53	224,946.31	100,914.51	179,515.34
少数股东损益	2,667.37	4,453.47	6,096.02	10,077.53
六、其他综合收益的税后净额	3,787.75	33,802.27	-186,082.34	72,555.95
归属于母公司所有者的其他综合收益税后净额	3,791.02	34,044.16	-185,237.77	71,841.55
（一）以后不能重分类进损益的其他综合收益	2,750.11	23,551.89	-	-
（二）以后将重分类进损益的其他综合收益	1,040.92	10,492.27	-185,237.77	71,841.55
归属于少数股东的其他综合收益税后净额	-3.27	-241.89	-844.57	714.40
七、综合收益总额	144,767.64	263,202.04	-79,071.82	262,148.82
其中：归属于母公司所有者的综合收益总额	142,103.55	258,990.47	-84,323.26	251,356.89

项目	2020年1-6月	2019年度	2018年度	2017年度
归属于少数股东的综合收益总额	2,664.10	4,211.57	5,251.45	10,791.93

3、合并现金流量表

单位：万元

项目	2020年1-6月	2019年度	2018年度	2017年度
一、经营活动产生的现金流量：				
为交易目的而持有的金融资产净减少额	15,373.67	-	-	-
处置以公允价值计量且其变动计入当期损益的金融资产净增加额	-	-	-	525,326.43
收取利息、手续费及佣金的现金	516,836.00	1,001,066.38	730,433.56	812,763.76
拆入资金净增加额	-	1,401.99	-	-
返售业务资金净减少额	166,775.56	684,207.86	-	-
回购业务资金净增加额	-	55,510.61	1,585,934.34	-
融出资金净减少额	-	-	795,093.16	-
代理买卖证券收到的现金净额	812,805.71	783,593.92	-	-
代理承销证券收到的现金净额	-	-	136,966.09	-
收到的其他与经营活动有关的现金	160,913.57	651,489.16	296,540.69	326,217.20
经营活动现金流入小计	1,672,704.51	3,177,269.92	3,544,967.83	1,664,307.39
为交易目的而持有的金融资产净增加额	-	339,562.81	-	-
以公允价值计量且其变动计入当期损益的金融资产净增加额	-	-	1,165,884.26	-
拆入资金净减少额	97,121.47	-	178,269.52	18,092.32
回购业务资金净减少额	162,169.69	-	-	2,230,289.58
融出资金净增加额	138,026.78	295,265.12	-	338,054.32
代理买卖证券支付的现金净额	-	-	523,975.64	967,015.67
代理承销证券支付的现金净额	189.08	136,690.59	-	-
支付利息、手续费及佣金的现金	130,111.35	214,371.20	115,998.20	116,672.32
支付给职工以及为职工支付的现金	162,221.05	305,325.92	287,714.10	305,578.57

项目	2020年1-6月	2019年度	2018年度	2017年度
支付的各项税费	61,800.43	106,846.90	93,265.97	95,854.17
支付的其他与经营活动有关的现金	287,083.87	665,100.77	419,455.74	496,849.52
经营活动现金流出小计	1,038,723.74	2,063,163.30	2,784,563.44	4,568,406.48
经营活动产生的现金流量净额	633,980.77	1,114,106.62	760,404.39	-2,904,099.09
二、投资活动产生的现金流量：	-			
收回投资收到的现金	211,653.18	-	-	-
取得投资收益收到的现金	54,042.31	113,877.17	151,431.00	115,268.23
处置固定资产、无形资产和其他长期资产收回的现金净额	3,438.18	335.45	-	-
收到其他与投资活动有关的现金	-	-	298.34	6,478.75
投资活动现金流入小计	269,133.68	114,212.62	151,729.34	121,746.97
投资支付的现金	-	23,878.84	706,145.85	50,561.38
购建固定资产、无形资产和其他长期资产支付的现金	9,523.99	15,143.88	21,251.52	48,406.50
取得子公司及其他营业单位支付的现金净额	-	-	-	-
支付其他与投资活动有关的现金	54.11	2,782.21	-	-
投资活动现金流出小计	9,578.10	41,804.92	727,397.38	98,967.88
投资活动产生的现金流量净额	259,555.58	72,407.69	-575,668.04	22,779.10
三、筹资活动产生的现金流量：	-			
吸收投资收到的现金	292,428.09	-	75.77	6,000.00
取得借款收到的现金	188,428.63	280,417.26	288,218.39	366,010.25
发行债券收到的现金	1,711,603.19	2,211,597.97	1,474,446.41	2,994,284.81
收到其他与筹资活动有关的现金	-	-	-	1.00
筹资活动现金流入小计	2,192,459.91	2,492,015.23	1,762,740.57	3,366,296.06
偿还债务支付的现金	1,426,803.03	2,795,105.65	1,973,210.70	1,261,684.34
分配股利、利润或偿付利息支付的现金	122,709.44	260,177.76	237,905.35	255,962.54
支付其他与筹资活动有关的现金	600,000.00	10,145.77	27,291.57	-
筹资活动现金流出小计	2,149,512.46	3,065,429.18	2,238,407.62	1,517,646.89
筹资活动产生的现金流量净额	42,947.44	-573,413.95	-475,667.05	1,848,649.18

项目	2020年1-6月	2019年度	2018年度	2017年度
四、汇率变动对现金及现金等价物的影响	-2,064.53	5,001.71	15,114.90	-577.54
五、现金及现金等价物净增加额	934,419.26	618,102.07	-275,815.80	-1,033,248.35
加：期初现金及现金等价物余额	3,699,429.52	3,081,327.45	3,357,143.25	4,390,391.60
六、期末现金及现金等价物余额	4,633,848.78	3,699,429.52	3,081,327.45	3,357,143.25

(二) 母公司财务报表

1、母公司资产负债表

单位：万元

项目	2020年 6月30日	2019年 12月31日	2018年 12月31日	2017年 12月31日
资产：				
货币资金	3,283,018.45	2,425,592.34	1,802,867.93	1,982,508.70
其中：客户存款	2,744,999.13	2,196,263.45	1,582,247.66	1,820,294.44
结算备付金	711,172.83	691,843.34	565,797.95	749,097.07
其中：客户备付金	523,919.72	453,333.81	435,219.11	649,590.89
拆出资金	-	-	-	-
融出资金	2,347,490.53	2,206,710.14	1,869,546.63	2,712,954.67
以公允价值计量且其变动计入当期损益的金融资产	-	-	2,155,697.40	1,334,294.31
衍生金融资产	8,607.80	4,488.62	107.94	-
买入返售金融资产	879,614.61	1,119,666.70	1,905,578.69	2,130,308.40
应收款项	30,695.86	19,810.55	13,067.46	9,566.01
应收利息	-	-	177,823.42	186,736.15
存出保证金	210,843.22	219,871.31	50,529.93	41,733.28
可供出售金融资产	-	-	2,360,517.02	1,608,377.41
交易性金融资产	2,725,934.34	2,695,017.91	-	-
债权投资	-	-	-	-
其他债权投资	1,531,158.33	1,852,204.02	-	-
其他权益工具投资	766,900.81	730,861.06	-	-
持有至到期投资	-	-	-	-
长期股权投资	643,770.28	578,874.85	554,424.73	533,650.51

项目	2020年 6月30日	2019年 12月31日	2018年 12月31日	2017年 12月31日
投资性房地产	1,297.21	2,210.92	2,330.32	2,450.57
固定资产	25,639.28	25,972.72	28,252.78	31,003.07
在建工程	-	-	-	-
无形资产	14,857.14	14,764.21	15,170.36	13,357.51
递延所得税资产	71,113.87	73,882.27	119,847.64	61,474.32
其他资产	69,113.56	64,506.53	64,575.43	65,606.80
资产总计	13,321,228.11	12,726,277.49	11,686,135.63	11,463,118.78
负债：				
短期借款	-	-	-	-
应付短期融资款	973,913.95	453,502.37	58,158.67	207,928.08
拆入资金	202,853.34	301,762.24	300,000.00	480,000.00
交易性金融负债	-	12,243.92	-	-
以公允价值计量且其变动计入当期损益的金融负债	-	-	-	-
衍生金融负债	2,506.10	523.87	526.27	982.20
卖出回购金融资产款	2,710,137.68	2,852,121.48	2,526,436.21	1,269,315.09
代理买卖证券款	3,269,991.00	2,656,650.83	2,006,385.50	2,455,466.30
代理承销证券款	-	-	-	-
应付职工薪酬	146,578.28	147,423.19	106,074.33	134,412.70
应交税费	38,469.94	34,230.85	29,788.27	14,617.47
应付款项	33,613.87	12,590.42	7,642.57	10,430.13
应付利息	-	-	101,674.91	85,146.05
预计负债	21.93	21.93	21.93	67.58
长期借款	-	-	-	-
应付债券	2,762,339.53	2,867,647.66	3,378,776.10	3,540,197.69
递延收益	105.72	-	-	-
递延所得税负债	26,758.02	28,459.81	38,893.46	47,075.35
其他负债	32,460.93	48,943.25	53,915.27	49,193.07
负债合计	10,199,750.29	9,416,121.83	8,608,293.47	8,294,831.71
股东权益：				
股本	696,862.58	627,176.32	627,176.32	627,176.32
资本公积	1,285,291.84	1,062,550.01	1,062,388.39	1,062,388.39

项目	2020年 6月30日	2019年 12月31日	2018年 12月31日	2017年 12月31日
减：库存股	-	-	-	-
其他权益工具	-	600,000.00	600,000.00	600,000.00
其中：优先股	-	-	-	-
永续债	-	600,000.00	600,000.00	600,000.00
其他综合收益	23,391.07	15,822.84	-158,259.71	15,162.75
盈余公积	183,914.27	184,138.12	164,611.74	146,810.11
一般风险准备	472,642.20	472,642.20	430,014.54	405,092.25
未分配利润	459,375.87	347,826.18	351,910.88	311,657.25
股东权益合计	3,121,477.83	3,310,155.66	3,077,842.16	3,168,287.07
负债和股东权益总计	13,321,228.11	12,726,277.49	11,686,135.63	11,463,118.78

2、母公司利润表

单位：万元

项目	2020年 1-6月	2019年度	2018年度	2017年度
一、营业收入	357,447.09	668,896.32	519,315.10	555,513.26
手续费及佣金净收入	198,351.44	334,951.81	243,926.41	328,070.15
其中：经纪业务手续费净收入	150,513.75	228,501.74	178,995.09	242,141.10
投资银行业务手续费净收入	41,540.64	96,957.37	58,948.33	83,766.55
资产管理业务手续费净收入	-	-	-	-
利息净收入	81,049.03	117,876.04	64,970.00	93,381.69
投资收益（损失以“—”号填列）	70,366.16	115,563.53	179,973.81	119,068.16
其中：对联营企业和合营企业的投资收益	4,895.43	4,488.51	4,150.77	5,822.77
公允价值变动收益（损失以“—”号填列）	-2,406.75	82,076.73	6,592.65	-14,963.32
汇兑收益（损失以“—”号填列）	25.50	28.35	64.30	-65.70
其他业务收入	5,916.55	15,911.61	19,870.40	26,958.47
资产处置收益（损失以“-”号填列）	2,033.34	1.58	-	-
其他收益	2,111.82	2,486.66	3,917.53	3,063.80
二、营业支出	200,317.37	422,416.22	372,644.47	337,426.57
税金及附加	2,744.27	4,983.69	4,253.49	4,073.16
业务及管理费	189,417.81	405,234.55	323,909.78	325,104.76
资产减值损失	-	-	44,351.17	8,014.50

项目	2020年 1-6月	2019年度	2018年度	2017年度
信用减值损失	8,088.09	12,064.10	-	-
其他资产减值损失	-	-	-	-
其他业务成本	67.20	133.88	130.03	234.15
三、营业利润 （损失以“-”号填列）	157,129.72	246,480.10	146,670.62	218,086.69
加：营业外收入	130.30	881.38	174.73	595.90
减：营业外支出	1,079.29	1,867.07	1,596.10	420.44
四、利润总额 （亏损总额以“-”号填列）	156,180.74	245,494.42	145,249.25	218,262.15
减：所得税费用	28,392.62	42,505.54	26,571.70	37,342.75
五、净利润 （净亏损以“-”号填列）	127,788.12	202,988.88	118,677.55	180,919.40
六、其他综合收益的税后净额	5,385.96	55,186.17	-173,422.46	63,915.44
（一）以后不能重分类进损益的其他综合收益	6,437.65	48,958.84	-	-
（二）以后将重分类进损益的其他综合收益	-1,051.69	6,227.33	-173,422.46	63,915.44
七、综合收益总额	133,174.08	258,175.05	-54,744.91	244,834.84

3、母公司现金流量表

单位：万元

项目	2020年 1-6月	2019年度	2018年度	2017年度
一、经营活动产生的现金流量：				
为交易目的而持有的金融资产净减少额	12,347.89	-	-	-
处置以公允价值计量且其变动计入当期损益的金融资产净增加额	-	-	-	604,197.69
收取利息、手续费及佣金的现金	440,440.31	852,517.46	600,759.06	644,651.41
返售业务资金净减少额	236,779.61	771,755.18		
拆入资金净增加额	-	-	-	330,000.00
回购业务资金净增加额	-	323,018.34	1,525,094.61	-
融出资金净减少额	-	-	814,096.66	-
代理买卖证券收到的现金净额	613,217.25	649,953.07	-	-
收到的其他与经营活动有关的现金	31,358.40	40,595.47	33,751.40	42,906.39
经营活动现金流入小计	1,334,143.46	2,637,839.52	2,973,701.73	1,621,755.49
为交易目的而持有的金融资产净增加额	-	475,643.18	-	-

项目	2020年 1-6月	2019年度	2018年度	2017年度
以公允价值计量且其变动计入当期损益的金融资产净增加额	-	-	798,054.83	-
拆入资金净减少额	100,000.00	-	180,000.00	-
回购业务资金净减少额	140,632.78	-	-	2,225,227.78
融出资金净增加额	137,986.17	306,131.89	-	379,127.70
代理买卖证券支付的现金净额	-	-	449,080.81	994,660.62
支付利息、手续费及佣金的现金	108,307.24	198,419.53	99,812.61	84,478.50
支付给职工以及为职工支付的现金	127,563.80	243,498.98	228,381.01	243,309.38
支付的各项税费	43,842.45	70,484.39	53,848.44	74,278.22
支付的其他与经营活动有关的现金	80,577.15	289,986.93	134,321.10	156,374.16
经营活动现金流出小计	738,909.57	1,584,164.91	1,943,498.79	4,157,456.35
经营活动产生的现金流量净额	595,233.88	1,053,674.61	1,030,202.93	-2,535,700.87
二、投资活动产生的现金流量：	-			
收回投资收到的现金	226,206.48	6,173.72	-	35,024.71
取得投资收益收到的现金	49,529.15	110,703.71	142,370.63	68,393.00
处置固定资产、无形资产和其他长期资产收回的现金净额	3,425.26	40.66	-	-
处置子公司及其他营业单位收到的现金净额	-	-	-	-
收到其他与投资活动有关的现金	-	-	198.33	137.14
投资活动现金流入小计	279,160.89	116,918.09	142,568.96	103,554.85
投资支付的现金	-	-	1,000,669.55	-
购建固定资产、无形资产和其他长期资产支付的现金	8,679.58	13,153.58	17,559.86	22,337.78
取得子公司及其他营业单位支付的现金净额	-	-	-	-
支付其他与投资活动有关的现金	-	-	-	-
投资活动现金流出小计	8,679.58	13,153.58	1,018,229.41	22,337.78
投资活动产生的现金流量净额	270,481.31	103,764.51	-875,660.44	81,217.07
三、筹资活动产生的现金流量：	-			
吸收投资收到的现金	292,428.09	-	-	-
取得借款收到的现金	-	-	-	-
发行债券收到的现金	1,711,603.19	2,133,490.91	1,365,137.21	2,799,228.51
收到其他与筹资活动有关的现金	-	-	-	-

项目	2020年 1-6月	2019年度	2018年度	2017年度
筹资活动现金流入小计	2,004,031.28	2,133,490.91	1,365,137.21	2,799,228.51
偿还债务支付的现金	1,281,906.15	2,323,238.22	1,678,366.78	1,118,694.34
分配股利、利润或偿付利息支付的现金	121,419.53	221,179.97	199,778.41	241,258.28
支付其他与筹资活动有关的现金	600,000.00	-	-	-
筹资活动现金流出小计	2,003,325.68	2,544,418.18	1,878,145.20	1,359,952.62
筹资活动产生的现金流量净额	705.59	-410,927.27	-513,007.98	1,439,275.89
四、汇率变动对现金及现金等价物的影响	25.50	-28.35	-64.30	-65.69
五、现金及现金等价物净增加额	866,446.29	746,483.50	-358,529.79	-1,015,273.59
加：期初现金及现金等价物余额	3,114,463.05	2,367,979.56	2,726,509.35	3,741,782.94
六、期末现金及现金等价物余额	3,980,909.34	3,114,463.05	2,367,979.56	2,726,509.35

二、最近三年及一期合并财务报表范围的变化情况

（一）合并范围确定原则

合并财务报表的合并范围以控制为基础予以确定。控制是指投资方拥有对被投资方的权力，通过参与被投资方的相关活动而享有可变回报，并且有能力运用对被投资方的权力影响其回报金额。

（二）截至 2020 年 6 月末，公司纳入合并范围的子公司情况

截至报告期末，公司纳入合并范围的子公司情况参见募集说明书“第五节发行人基本情况”之“四、发行人的组织结构及权益投资情况”之“（三）发行人对其他企业的重要权益投资情况”。

（三）合并范围变化情况

1、报告期内新纳入合并范围的子公司

序号	公司名称	新纳入合并范围的原因	纳入合并范围年度
1	中泰金融日本株式会社（Japan）	新设成立	2020年
2	中泰国际投资集团有限公司	新设成立	2018年
3	鲁证国际控股有限公司	新设成立	2018年
4	鲁证国际期货有限公司	新设成立	2018年

序号	公司名称	新纳入合并范围的原因	纳入合并范围年度
5	Jinova Limited	新设成立	2018年
6	Zhongtai International Investment Management (Singapore) Pte. Ltd.	新设成立	2017年
7	Zhongtai International Bond 2017(BVI) Company Limited	新设成立	2017年
8	中泰创业投资（深圳）有限公司	新设成立	2017年

2、报告期内不再纳入合并范围的子公司

序号	公司名称	不再纳入原因	不再纳入合并范围年度
1	滨州鲁证盈滨投资管理有限公司	注销	2017年度
2	深圳华泽鲁证投资管理有限公司	注销	2017年度
3	潍坊鲁证智联投资有限公司	注销	2017年度
4	烟台市先锋中泰创业投资中心（有限合伙）	注销	2017年度
5	中泰齐富（上海）互联网金融信息服务有限公司	注销	2018年度
6	莱芜中泰资本管理有限公司	注销	2018年度
7	深圳市沧泰投资合伙企业（有限合伙）	注销	2018年度
8	深圳市沧火投资合伙企业（有限合伙）	注销	2018年度
9	深圳市沧木投资合伙企业（有限合伙）	注销	2018年度
10	深圳市沧土投资合伙企业（有限合伙）	注销	2018年度
11	深圳市沧石投资合伙企业（有限合伙）	退伙	2018年度
12	中泰世华节能投资有限公司	减资	2019年度
13	烟台市中泰投资管理有限公司	转让	2019年度
14	鲁证新天使投资有限公司	转让	2019年度
15	上海瀚诚投资管理有限公司	注销	2019年度
16	齐鲁中泰投资管理有限公司	注销	2019年度
17	深圳市鲁证共赢一号投资企业（有限合伙）	注销	2019年度
18	深圳市沧成投资合伙企业（有限合伙）	注销	2019年度

三、最近三年及一期主要财务指标

（一）一般财务指标（合并报表口径）

项目	2020年1-6月/末	2019年末/度	2018年末/度	2017年末/度
总资产（亿元）	1,546.46	1,466.13	1,359.63	1,322.38

项目	2020年1-6月/末	2019年末/度	2018年末/度	2017年末/度
自有资产（亿元）	1,175.01	1,159.13	1,124.96	1,033.72
总负债（亿元）	1,214.15	1,116.07	1,031.99	981.00
自有负债（亿元）	797.92	781.09	761.79	672.10
全部债务（亿元）	708.70	694.64	703.10	608.27
所有者权益（亿元）	332.31	350.07	327.64	341.38
营业总收入（亿元）	48.02	97.09	70.25	81.69
利润总额（亿元）	17.48	28.33	14.08	23.77
净利润（亿元）	14.10	22.94	10.70	18.96
扣除非经常性损益后的归属于母公司所有者净利润（亿元）	12.18	18.63	6.35	13.83
归属于母公司所有者的净利润（亿元）	13.83	22.49	10.09	17.95
经营活动产生现金流量净额（亿元）	63.40	111.41	76.04	-290.41
投资活动产生现金流量净额（亿元）	25.96	7.24	-57.57	2.28
筹资活动产生现金流量净额（亿元）	4.29	-57.34	-47.57	184.86
加权平均自有资产收益率（%）	2.42	2.01	0.99	2.02
加权平均净资产收益率（%）	4.27	7.06	2.49	5.53
扣除非经常性损益后加权平均净资产收益率（%）	4.20	6.95	2.42	5.32
流动比率（倍）	1.90	2.02	2.85	3.67
速动比率（倍）	1.90	2.01	2.85	3.67
资产负债率（%）	70.60	69.05	69.93	66.32
自有资产负债率（%）	67.91	67.39	67.72	65.02
债务资本比率（%）	68.08	66.49	68.21	64.05
营业利润率（%）	36.58	29.31	20.25	29.15
平均总资产回报率（%）	2.49	2.07	1.02	2.06
EBITDA（亿元）	31.15	61.29	48.43	47.51
EBITDA全部债务比	0.04	0.09	0.07	0.08
EBITDA利息倍数	2.50	2.01	1.52	2.22

（二）证券公司主要监管指标（母公司报表口径）

项目	预警标准	监管标准	2020年6月末	2019年末	2018年末	2017年末
净资本（亿元）	-	-	249.19	224.70	190.06	205.38

净资产(亿元)	-	-	312.15	331.02	307.78	316.83
各项风险资本准备之和(亿元)	-	-	97.06	97.26	110.33	100.37
风险覆盖率(%)	≥120%	≥100%	256.75	231.02	172.27	224.85
资本杠杆率(%)	≥9.6%	≥8%	21.45	17.34	16.01	19.00
流动性覆盖率(%)	≥120%	≥100%	155.68	181.40	472.86	185.41
净稳定资金率(%)	≥120%	≥100%	164.69	140.74	133.45	139.45
净资本/净资产(%)	≥24%	≥20%	79.83	67.88	61.75	64.82
净资本/负债(%)	≥9.6%	≥8%	35.96	33.24	28.79	35.17
净资产/负债(%)	≥12%	≥10%	45.04	48.97	46.62	54.26
自营权益类证券及其衍生品/净资本(%)	≤80%	≤100%	30.06	31.68	46.17	56.79
自营非权益类证券及其衍生品/净资本(%)	≤400%	≤500%	177.05	207.22	194.02	89.74

注1: 根据《证券公司风险控制指标计算标准规定》(证监会公告[2016]10号)、《关于修改<证券公司风险控制指标管理办法>的决定》(证监会125号令), 2016年10月1日起新增了部分监管指标并修订了部分指标计算标准。

(三) 一般财务指标(母公司报表口径)

项目	2020年1-6月/末	2019年末/度	2018年末/度	2017年末/度
流动比率(倍)	1.69	1.76	2.84	3.77
速动比率(倍)	1.69	1.76	2.84	3.77
资产负债率(%)	68.94	67.13	68.20	64.83
净资产负债率(%)	222.00	204.20	208.37	184.31
净资本(亿元)	249.19	224.70	190.06	205.38
平均总资产回报率(%)	2.54	2.06	1.27	2.23
营业费用率(%)	52.99	60.58	62.37	58.52
利润总额(亿元)	15.62	24.55	14.52	21.83
净利润(亿元)	12.78	20.30	11.87	18.09
EBITDA利息倍数	/	1.97	1.58	2.24
贷款偿还率(%)	100.00	100.00	100.00	100.00
利息偿还率(%)	100.00	100.00	100.00	100.00

注: 上述财务指标计算公式如下:

1. 自有资产=资产总额-客户存款-客户结算备付金
2. 自有负债=负债总额-代理买卖证券款-代理承销证券款
3. 全部债务=短期借款+拆入资金+金融负债+衍生金融负债+卖出回购金融资产款+应付短期融资款+长期借款+应付债券
4. 加权平均自有资产收益率=净利润/[（年初自有资产+年末自有资产）/2]
5. 加权平均净资产收益率= $P / (E_0 + NP/2 + E_i \times M_i/M_0 - E_j \times M_j/M_0 + \sum (E_k \times M_k \div M_0))$ ，其中：P 为扣除永续债利息后的归属于母公司所有者的净利润；NP 为归属于母公司所有者的净利润；E₀ 为归属于母公司所有者的期初净资产；E_i 为报告期发行新股或债转股等新增的、归属于母公司所有者的净资产；E_j 为报告期回购或现金分红等减少的、归属于母公司所有者的净资产；M₀ 为报告期月份数；M_i 为新增净资产下一月份起至报告期期末的月份数；M_j 为减少净资产下一月份起至报告期期末的月份数；E_k 为因其他交易或事项引起的净资产增减变动；M_k 为发生其他净资产增减变动下一月份起至报告期期末的月份数]
6. 扣除非经常性损益后加权平均净资产收益率= $P / (E_0 + NP/2 + E_i \times M_i/M_0 - E_j \times M_j/M_0 + \sum (E_k \times M_k \div M_0))$ ，其中：P 为扣除永续债利息、非经常性损益后的归属于母公司所有者的净利润；
7. 流动比率=（货币资金+结算备付金+拆出资金+融出资金+交易性金融资产+以公允价值计量且其变动计入当期损益的金融资产+衍生金融资产+买入返售金融资产+应收款项+应收利息+存出保证金+可供出售金融资产-代理买卖证券款-代理承销证券款）/（短期借款+应付短期融资券+拆入资金+交易性金融负债+以公允价值计量且其变动计入当期损益的金融负债+衍生金融负债+卖出回购金融资产款+应付职工薪酬+应交税费+应付利息+应付款项）
8. 速动比率=（货币资金+结算备付金+拆出资金+融出资金+交易性金融资产+以公允价值计量且其变动计入当期损益的金融资产+衍生金融资产+买入返售金融资产+应收款项+应收利息+存出保证金+可供出售金融资产-代理买卖证券款-代理承销证券款-存货）/（短期借款+应付短期融资券+拆入资金+交易性金融负债+以公允价值计量且其变动计入当期损益的金融负债+衍生金融负债+卖出回购金融资产款+应付职工薪酬+应交税费+应付利息+应付款项）
9. 资产负债率=（负债总计-代理买卖证券款-代理承销证券款）/（资产总计-代理买卖证券款-代理承销证券款）
10. 自有资产负债率=自有负债/自有资产
11. 债务资本比率=全部债务/（全部债务+所有者权益）
12. 营业利润率=营业利润/营业收入
13. 平均总资产回报率=净利润/[（期初总资产+期末总资产）/2]其中：总资产=资产总额-代理买卖证券款-代理承销证券款
14. EBITDA=利润总额+利息支出-客户资金利息支出+固定资产折旧+无形资产摊销+长期待摊费用摊销
15. EBITDA 全部债务比=EBITDA/全部债务
16. EBITDA 利息倍数=EBITDA/（利息支出-客户资金利息支出）

第五节 募集资金使用

一、募集资金用途及使用计划

受益于国内资本市场的不断发展，公司近年来保持着稳健快速增长的趋势，公司各项主营业务均呈现良好的发展势头。为进一步增强资金实力，保障业务发展，提升公司综合竞争力，公司拟公开发行不超过30亿元（含）的短期公司债券。公司本次发行公司债券募集资金将用于补充公司营运资金，满足公司业务运营需要，或用于调整公司负债结构和改善财务结构。发行人将根据本期债券募集资金的实际到位情况及资金使用需要，进一步安排具体的补充营运资金明细及调整公司负债结构的金额，可能对拟定的金额进行适当调整。

二、本次募集资金使用的管理制度

（一）公司现有的资金管理制度及运营模式

1、公司对自有资金实行集中统一管理

公司为规范和加强公司自有资金管理，防范资金风险，优化资金结构，降低资金成本，提高资金使用效率，根据国家相关法规制定了《中泰证券股份有限公司自有资金管理办法》。自有资金坚持“集中管理、统一调度、收支两条线”的管理原则。资金运营管理部是公司自有资金的集中管理部门，具体办理自有资金的存管、使用和调拨，对自有资金的安全、完整负责。

2、公司自有资金计划管理

资金需求部室定期向资金运营管理部报送业务资金需求，资金运营管理部根据公司实际资金状况对提出的资金需求进行明确回复。资金需求部室应根据公司年度预算或相关决议，拟定资金配置计划，包括投资运作的品种、优质流动性资产的配置比例、久期等事宜，并应采取有效措施，每日提前预测大额头寸的净流入或流出，合理调度资金，满足日常业务需要，防止出现头寸红字。未经批准，不得突破业务计划。当使用资金总规模超出年度预算时，应在批准后再予开展业务。

3、公司自有资金的安全使用与风险控制

自有资金的使用要坚持自有资金营运的安全性、流动性和效益性相统一的原则，强化资金的集中统一管理。各分支机构不得自行从事资金的拆借、借贷、抵押、担保等融资活动。

4、公司对自有资金使用的监督与检查

计划财务总部、资金运营管理部、合规管理总部及审计稽核部不定期对自有资金管理制度执行情况进行监督检查。风险管理部对净资本与净资产等风险指标变化情况进行动态监控，及时向各业务部门反馈相关指标信息，落实预警事项的处理结果。

（二）本次募集资金使用的管理

公司本期债券所募集资金属于公司自有资金范畴。公司将严格按照本期债券募集资金的用途使用资金，募集资金使用的调拨审批严格按照《中泰证券股份有限公司自有资金管理办法》的规定执行。

在不影响募集资金使用计划正常进行的情况下，发行人经公司董事会或者内设有权机构批准，可将暂时闲置的募集资金进行现金管理，投资于安全性高、流动性好的产品，如国债、政策性银行金融债、地方政府债、交易所债券逆回购等。

公司本期债券募集资金的使用方案是公司在经过严谨论证，严密可行性分析基础上完成的。公司不得任意更改募集资金的用途，对募集资金用途的任何变动需经过严格的法律程序，必须报发行人董事会及股东大会决议通过，并经债券持有人会议同意。

有公司健全的资金业务风险评估和监测制度保证、有公司严格的资金管理制度和募集资金运用方案规范，公司本次募集资金的使用管理能得到有效的监控及安全的保障。

（三）短期资金调度应急预案

流动性应急管理方面，公司制定了《中泰证券股份有限公司流动性风险应急管理办法》，成立了流动性风险应急处置小组，建立了流动性事件预测、预警机制，对流动性风险控制指标设定了预警线、禁止线等不同管控标准，做到对流动性风险早发现、早报告、早处置。同时公司通过构建多层次流动性应急救助机

制,不断增强流动性风险应急处置能力,一是建立了完备的优质流动性资产储备,在发生流动性风险时,可采取变现优质流动性资产、压缩业务规模等措施;二是通过获取发行债券的资格与额度,在需要资金时尽快启动发行;三是获得多家商业银行的授信额度,在急需资金时可临时拆入等。

综上,公司在制度建设和日常工作当中,不断加强资金运营管理的科学性和精细化水平,形成了较为严格的资金运营内控制度和管理模式,符合《上海证券交易所关于开展公司发行短期公司债券业务试点有关事项的通知要求》。

三、募集资金运用对发行人财务状况的影响

本次发行对本公司财务状况的影响请见“第六节财务会计信息”之“五、已发行债券的情况和本次发行债券后资产负债结构的变化情况”部分。

本次发行是发行人通过资本市场直接融资渠道募集资金,加强资产负债结构管理的重要举措之一,使发行人的资产负债期限结构得以优化,拓展了本公司的融资渠道,为发行人的业务发展以及盈利增长奠定了良好的基础。

四、前次发行公司债券的募集资金使用情况

根据证监会《关于同意中泰证券股份有限公司向专业投资者公开发行公司债券注册的批复》(证监许可【2020】2365号)的同意,公司于2020年10月29日公开发行2020年公司债券(第三期)40亿元,期限为3年。截至募集说明书签署日,中泰证券股份有限公司公开发行2020年公司债券(第三期)尚未到第一次付息日,公司上述前次发行的债券募集资金已使用完毕。

第六节 备查文件

一、备查文件

- (一) 发行人最近三年经审计的审计报告，最近一期财务报表；
- (二) 主承销商出具的核查意见；
- (三) 发行人律师出具的法律意见书；
- (四) 债券持有人会议规则；
- (五) 债券受托管理协议；
- (六) 资信评级报告；
- (七) 中国证监会同意本期债券注册的文件。

二、备查文件查阅时间及地点

(一) 查阅时间

工作日：除法定节假日以外的每日 09:00-11:30，14:00-16:30。

(二) 查阅地点

1、发行人：中泰证券股份有限公司

联系地址：济南市市中区经七路 86 号

联系人：刘瑞华、李越

联系电话：0531-68889710

传真：0531-68889713

2、主承销商、债券受托管理人：中信建投证券股份有限公司

联系人：王森、申伟

联系地址：北京市东城区朝阳门内大街 2 号凯恒中心 B、E 座 2 层

联系电话：010-65608411、010-86451352

投资者若对募集说明书及其摘要存在任何疑问，应咨询自己的证券经纪人、律师、专业会计师或其他专业顾问。